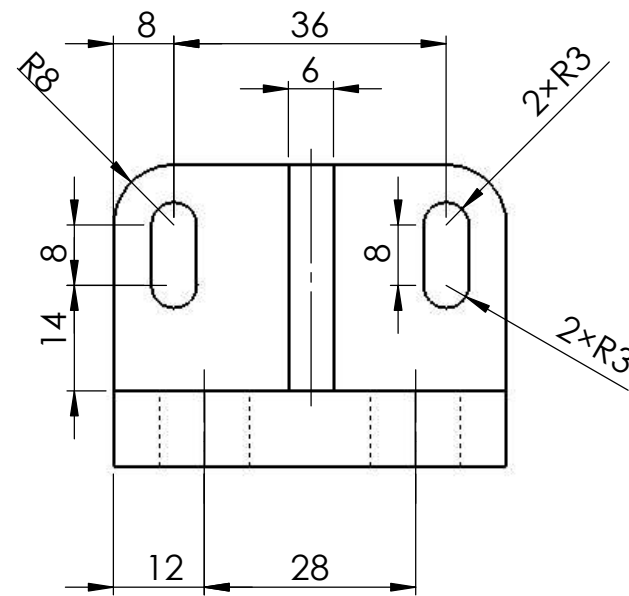
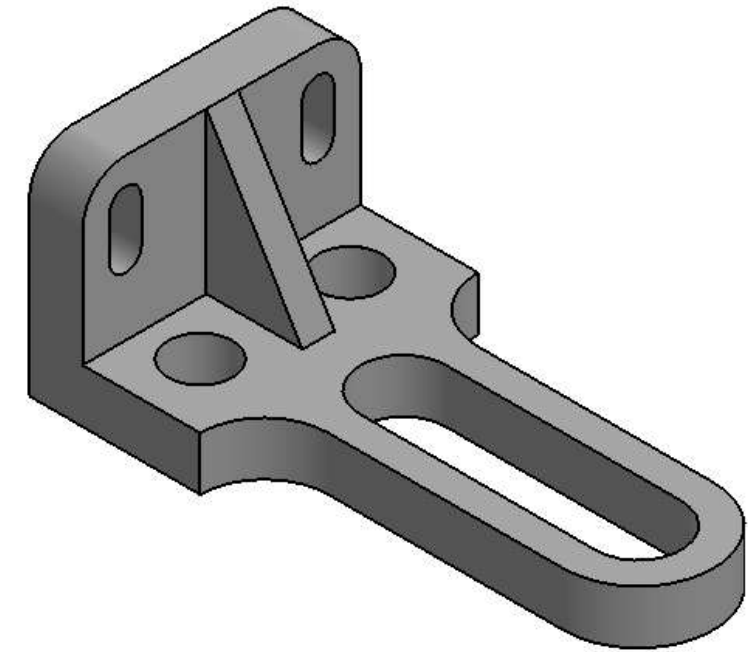
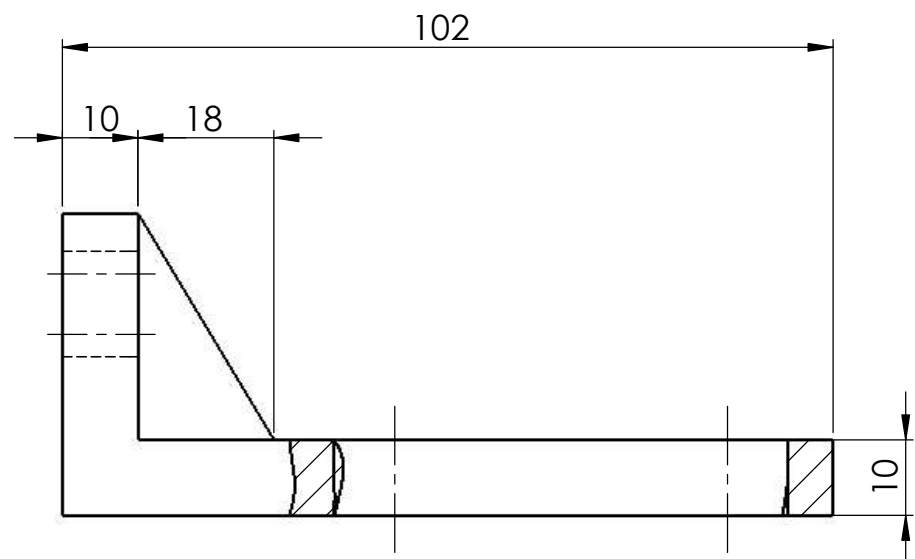
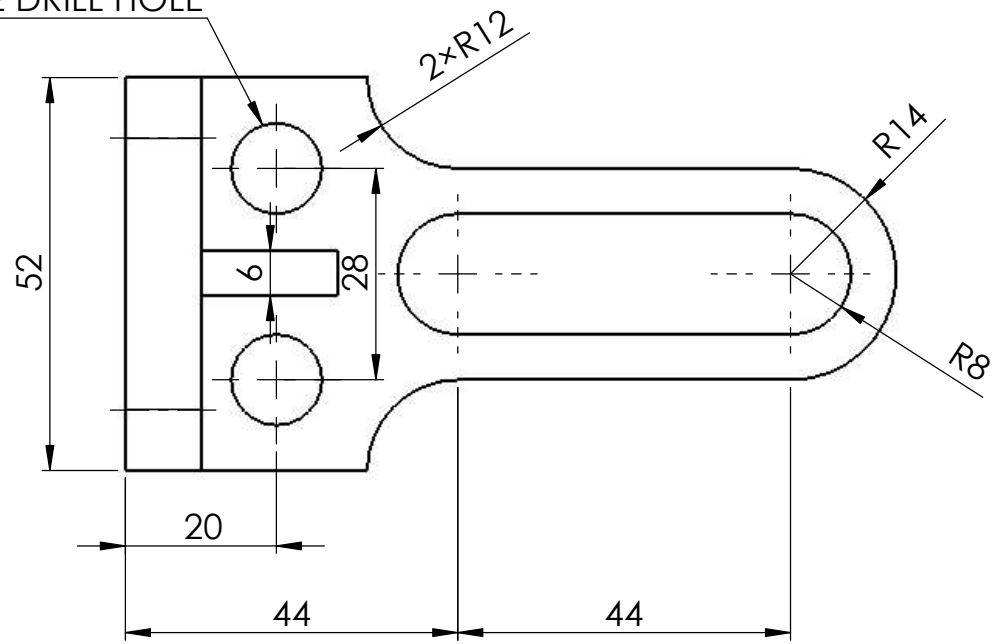


2- ϕ 12 DRILL HOLE



주서
 1.일반공차: ± 0.1
 2.도시되고 지시없는 모따기 : C1

제출일	2026.06.12
학 과	메카트로닉스과
학 번	2301110073
이 름	김도영