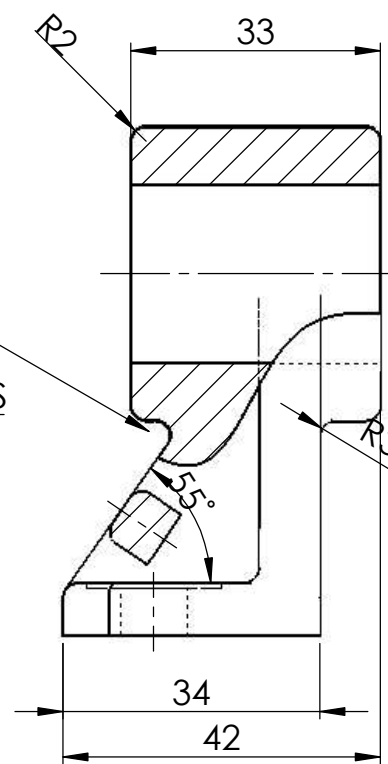
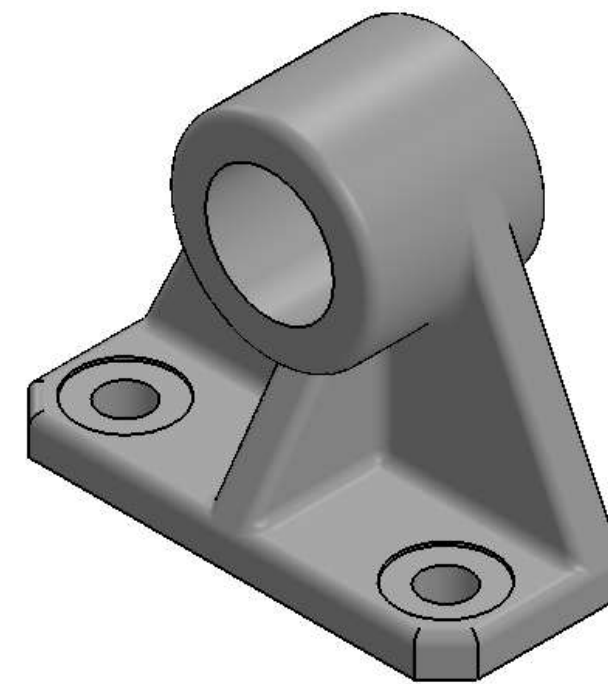


단면 L-L

2x $\phi 9$ DRILL HOLES
 $\phi 10$ C/B DP0.6



단면 K-K



- 주서
1. 일반공차 - 가) 가공부 KS B ISO 2768-m
 2. 도시되고 지시없는 모따기 : C2
 3. 외면의 날카로운 모서리는 제거할 것

제출일	2026.06.10
학과	메카트로닉스과
학번	2301110073
이름	김도영