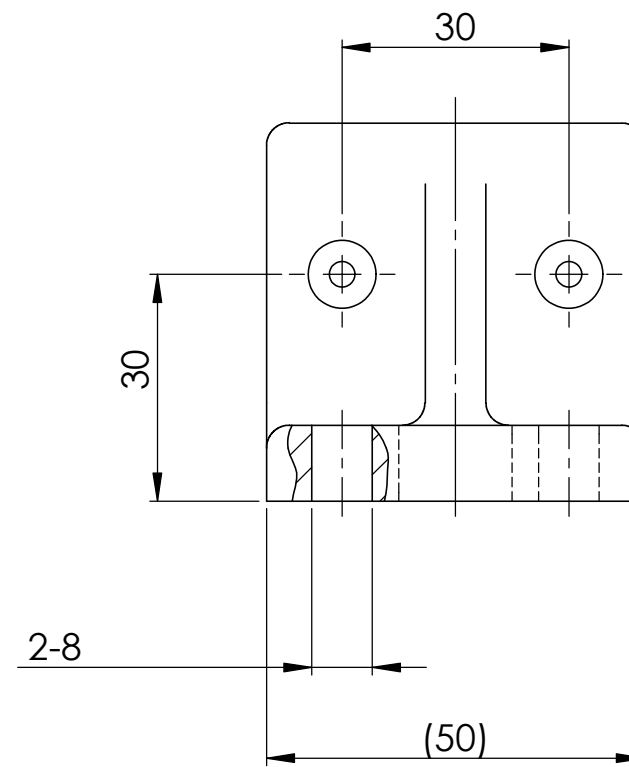
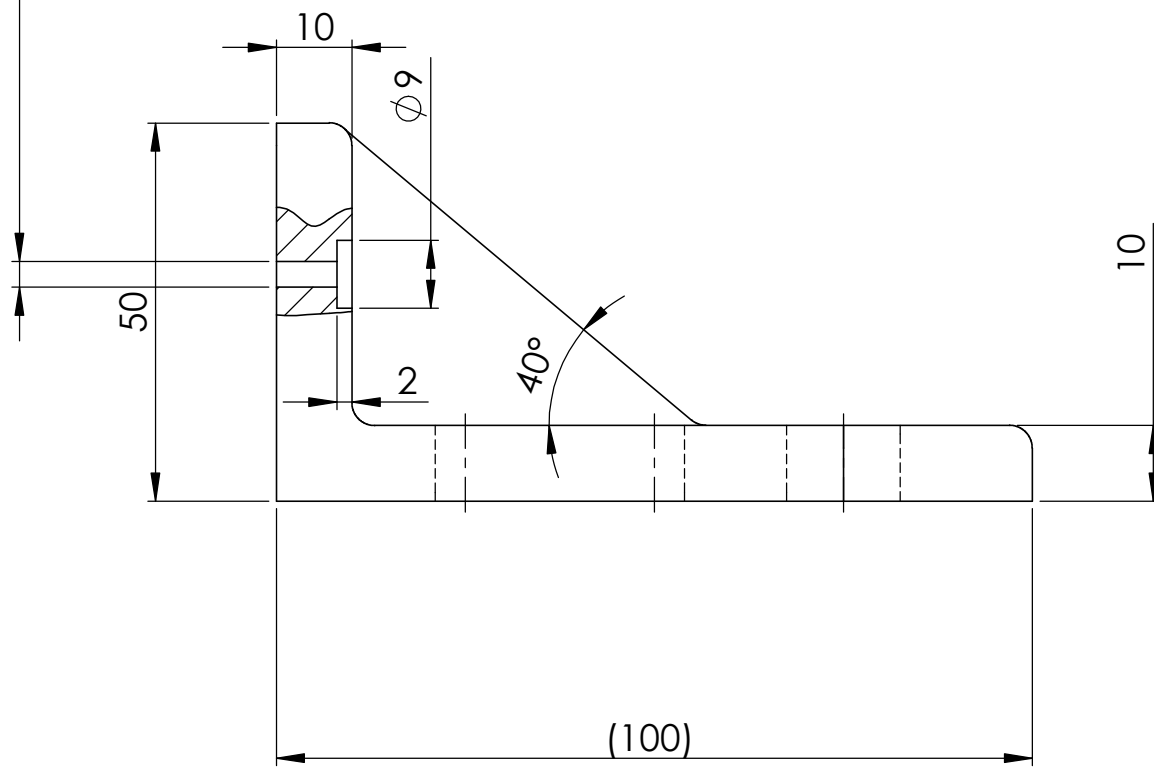


2- ϕ 3.4



제출일	2026.06.12
학 과	메카트로닉스
학 번	2501110026
이 름	이건호