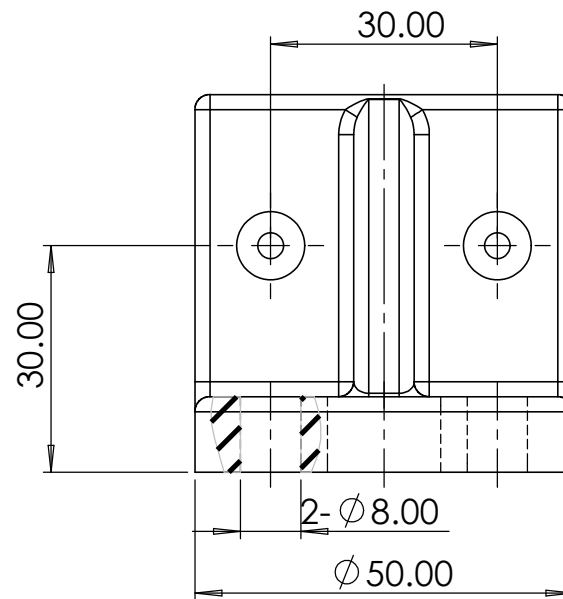
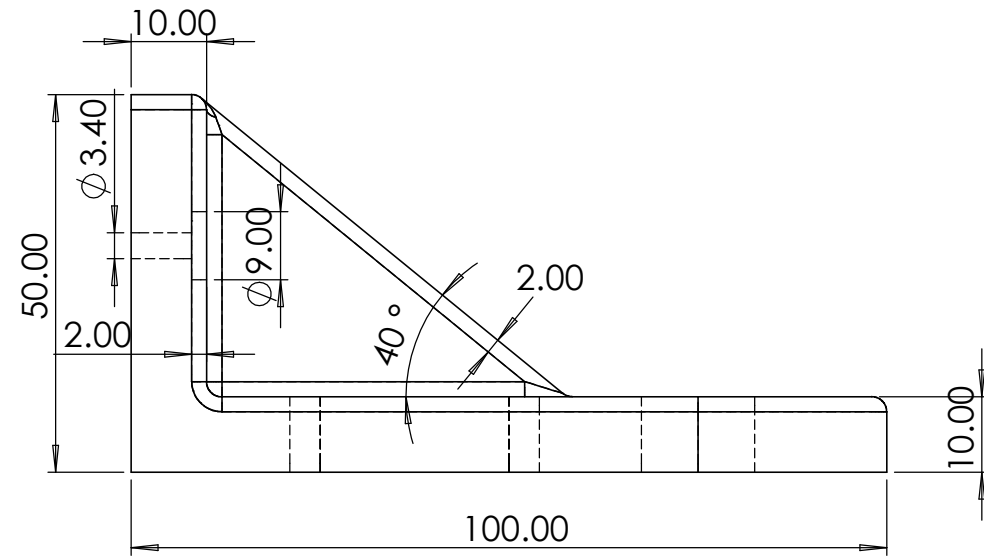
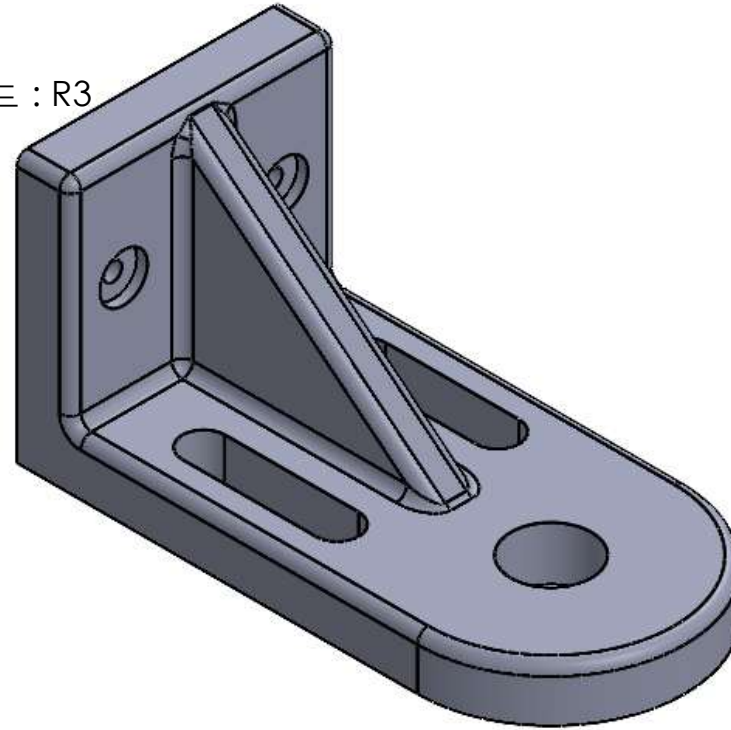
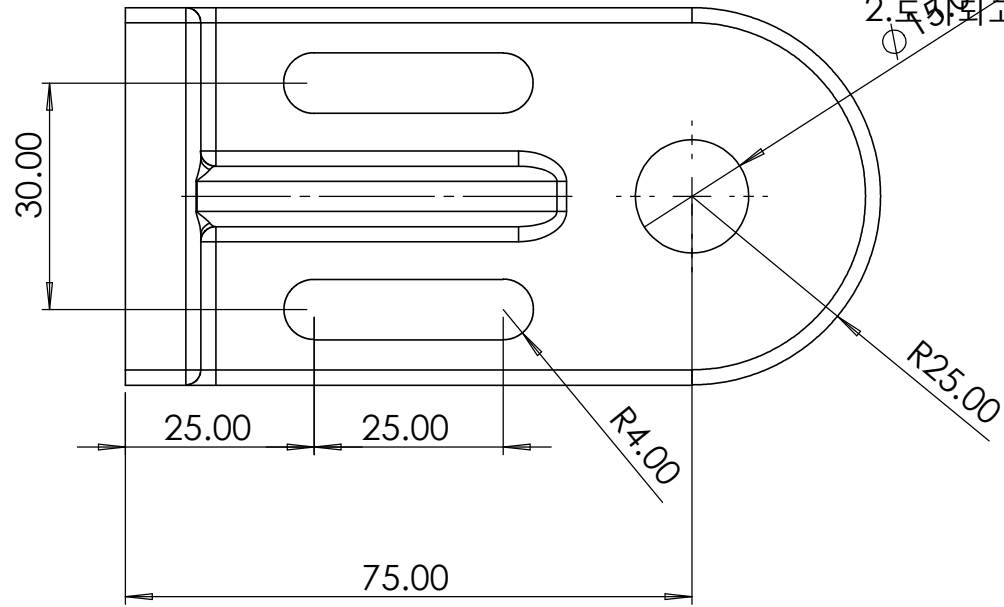


주 서

1.일반공차 : ± 0.1

2.도시되고 지시없는 라운드 : R3



주 서

1.일반공차 : ± 0.1

2.도시되고 지시없는 라운드 : R3

제출일	2026/04/24
학 과	메카트로닉스
학 번	2501110023
이 름	엄 동규