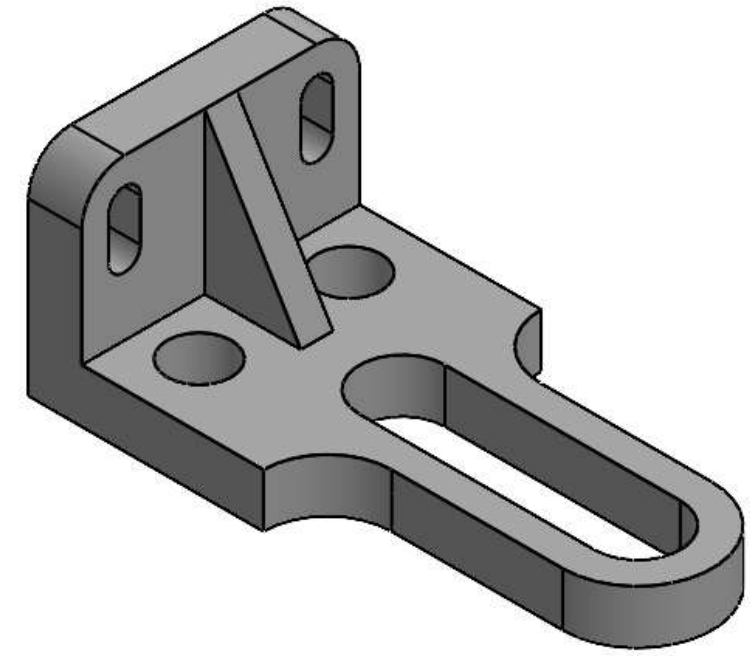
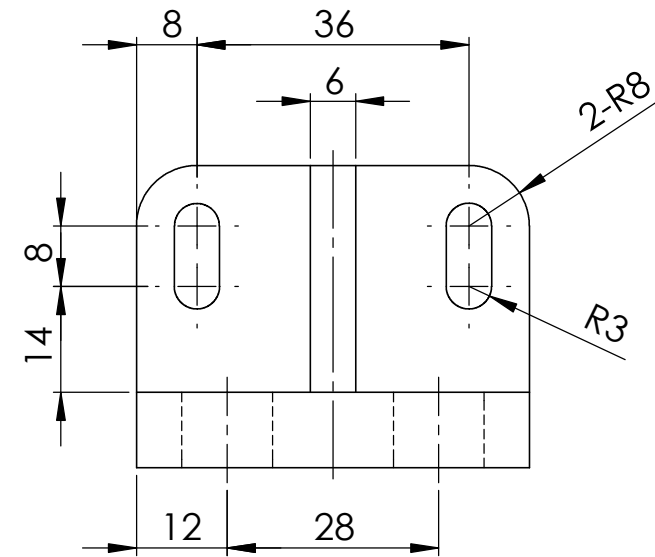
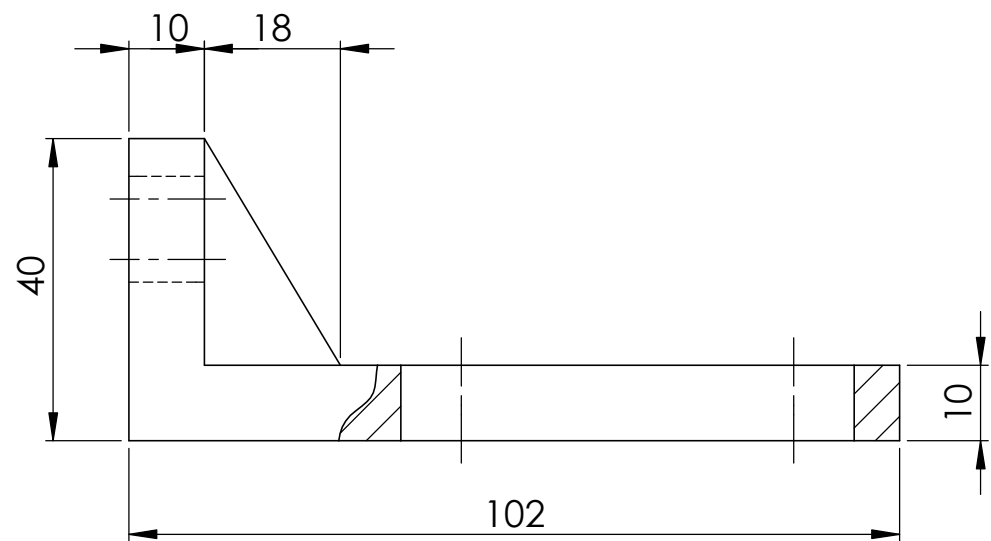
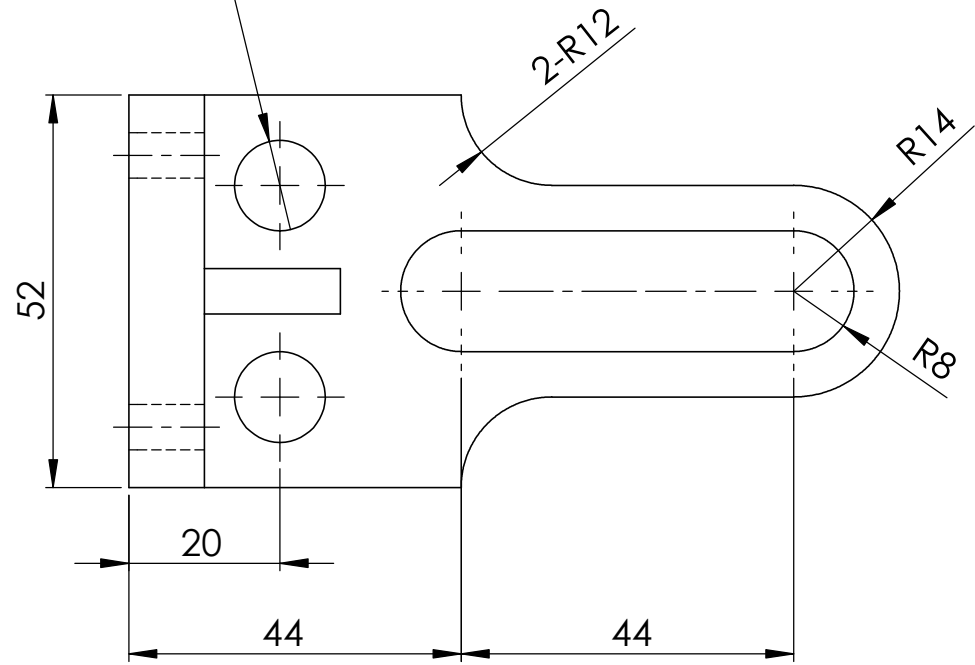


2- ϕ 12 DRILL HOLE



주 서

1. 일반공차 : ± 0.1

제출일	20260403
학과	메카트로닉스
학번	2501110029
이름	이준희