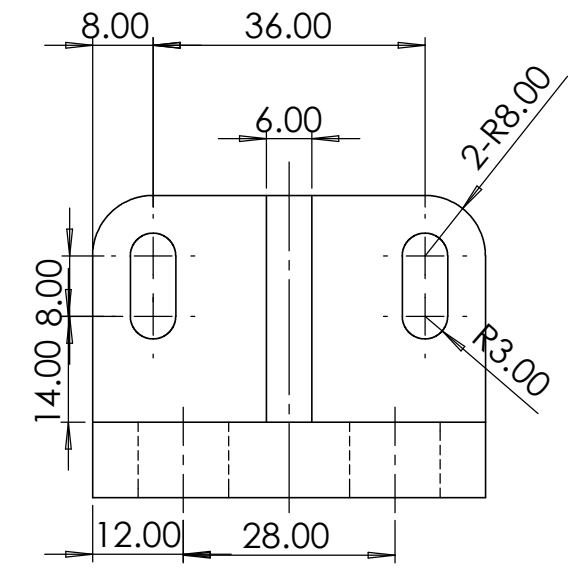
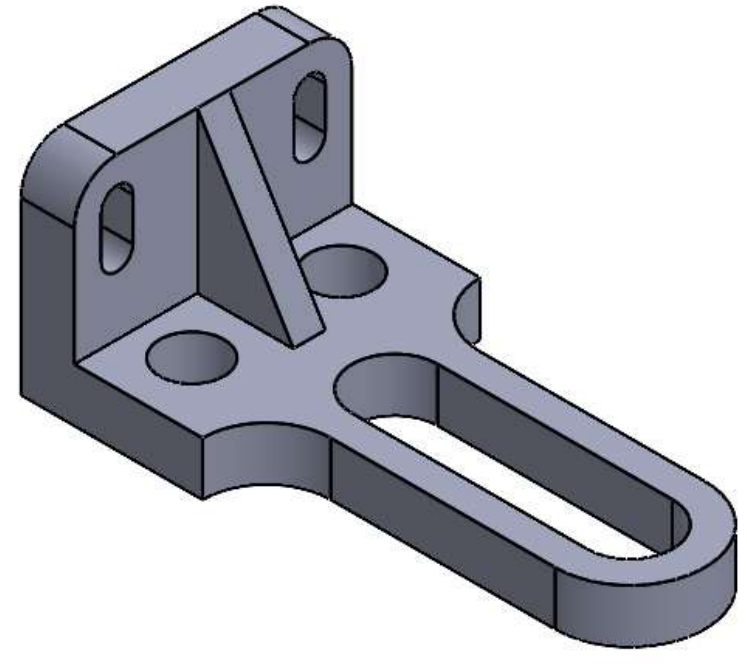
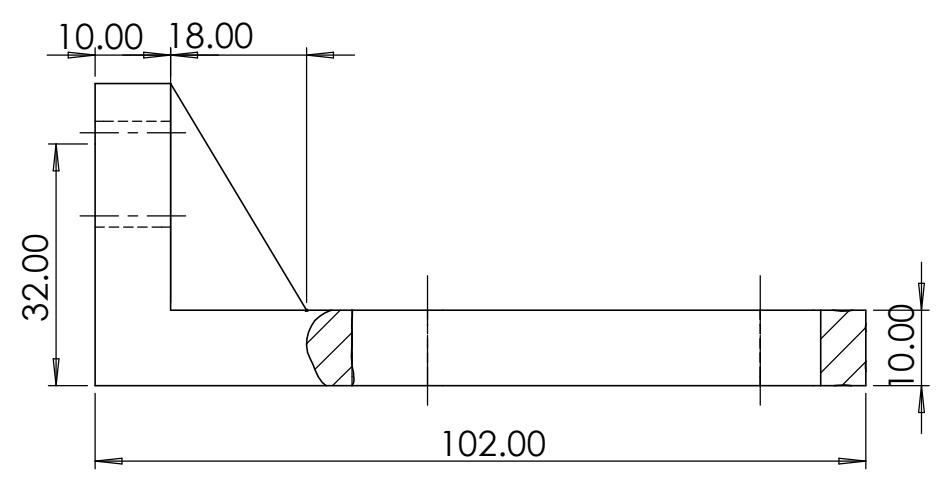
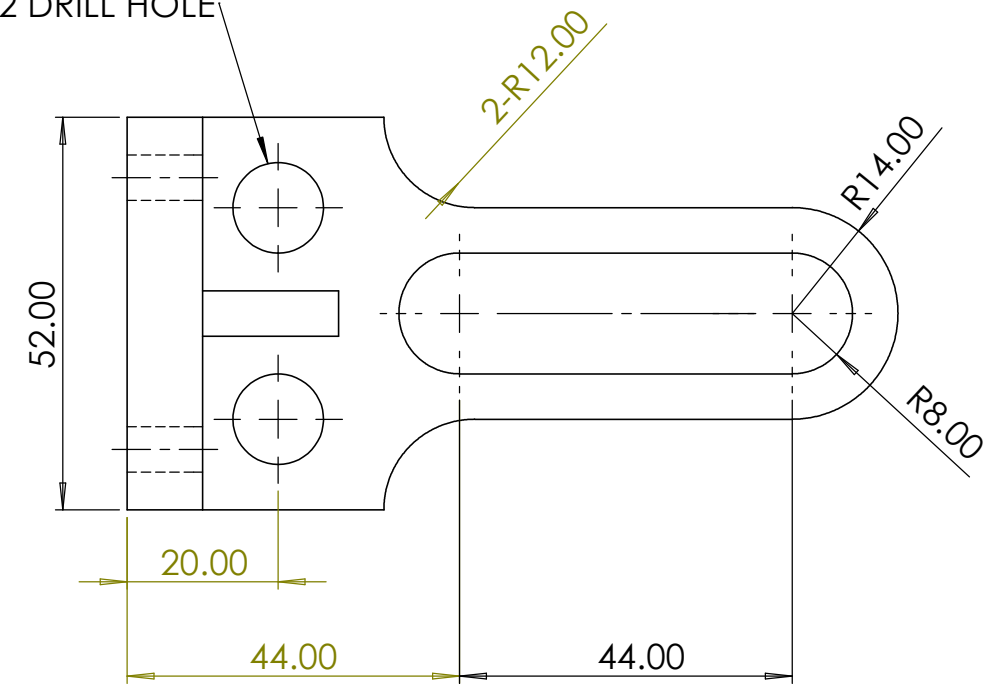


2-φ12 DRILL HOLE



주 서  
 1.일반공차 ±0.1  
 2.도시되고 지시없는 라운드 : R1

제출일	20260612
학 과	메카트로닉스
학 번	2501110047
이 름	최요한