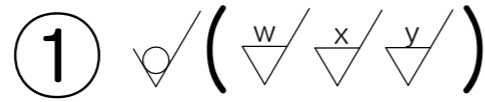
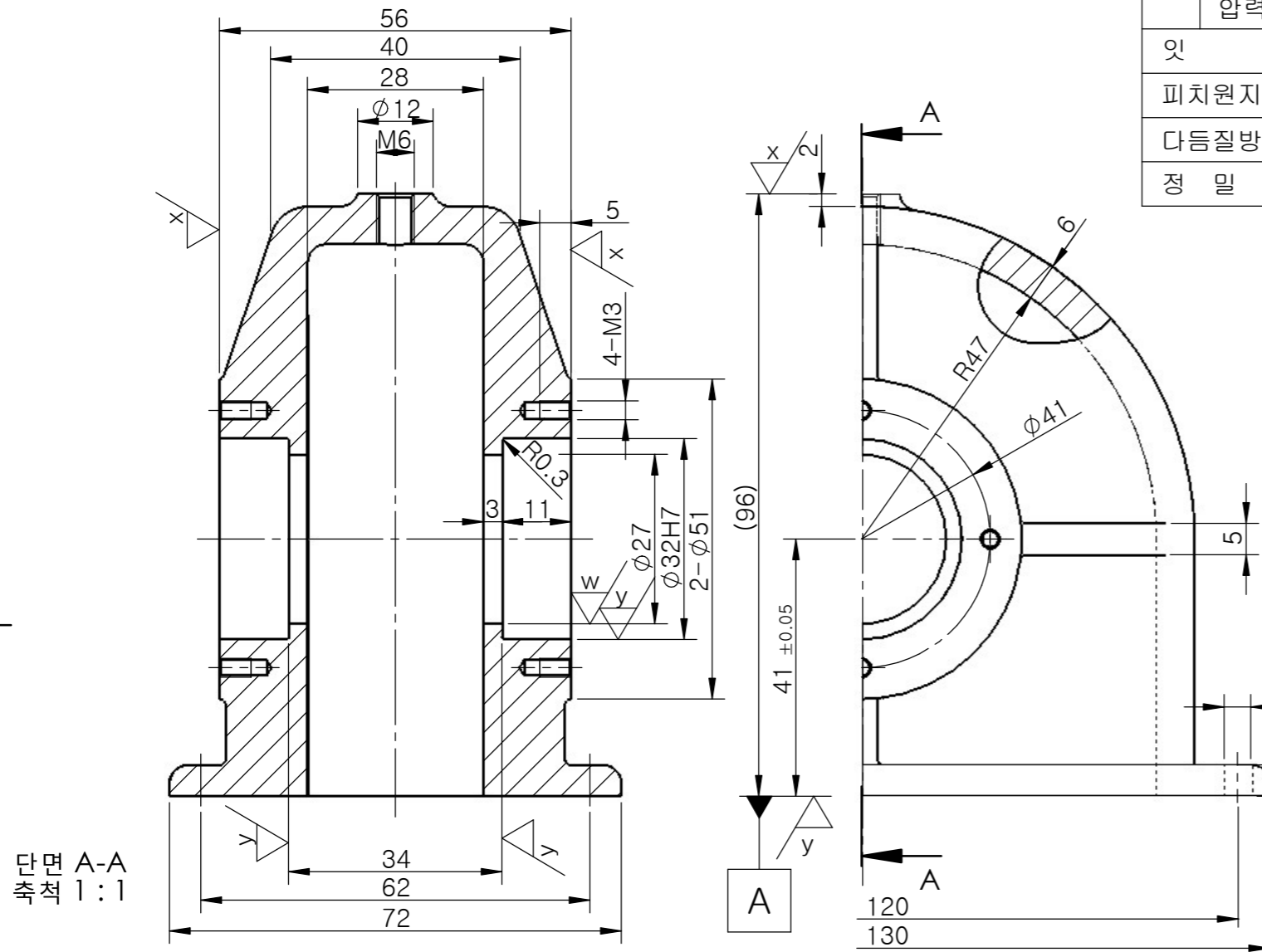
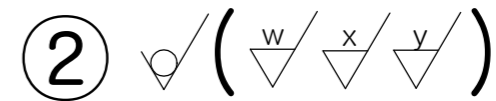


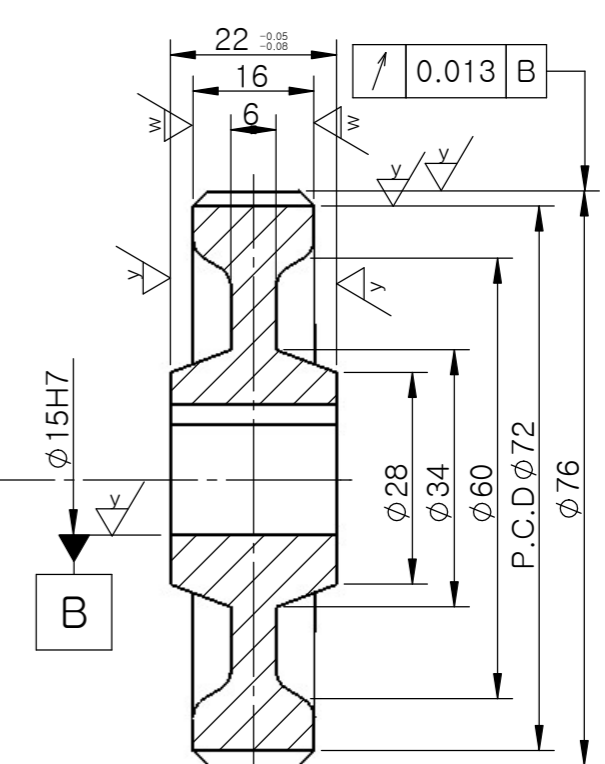
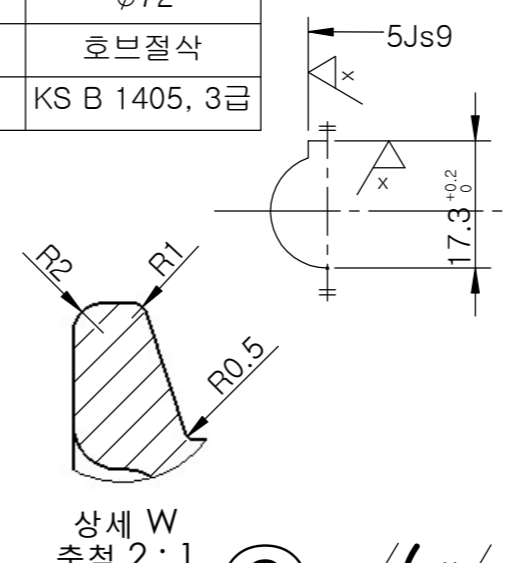
학 번	2301110117
성 명	정 주 영
감 독	(서명)



스퍼기어		
기어치형	표 준	
공 구	치 형	보통이
	모 들	2
	압력각	20°
잇 수	36	
피치원지름	φ72	
다듬질방법	호브절삭	
정 밀 도	KS B 1405, 3급	



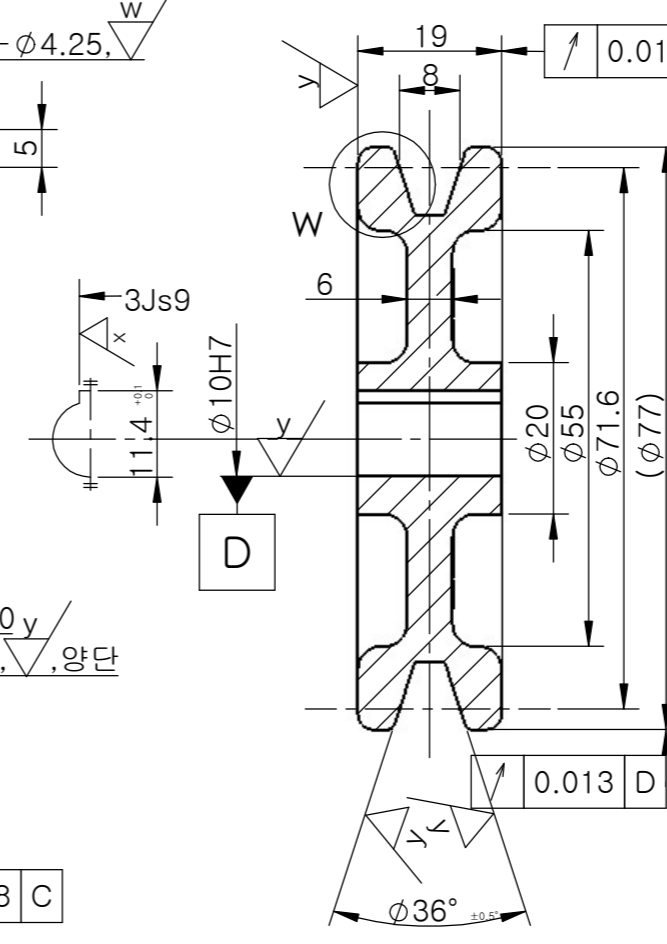
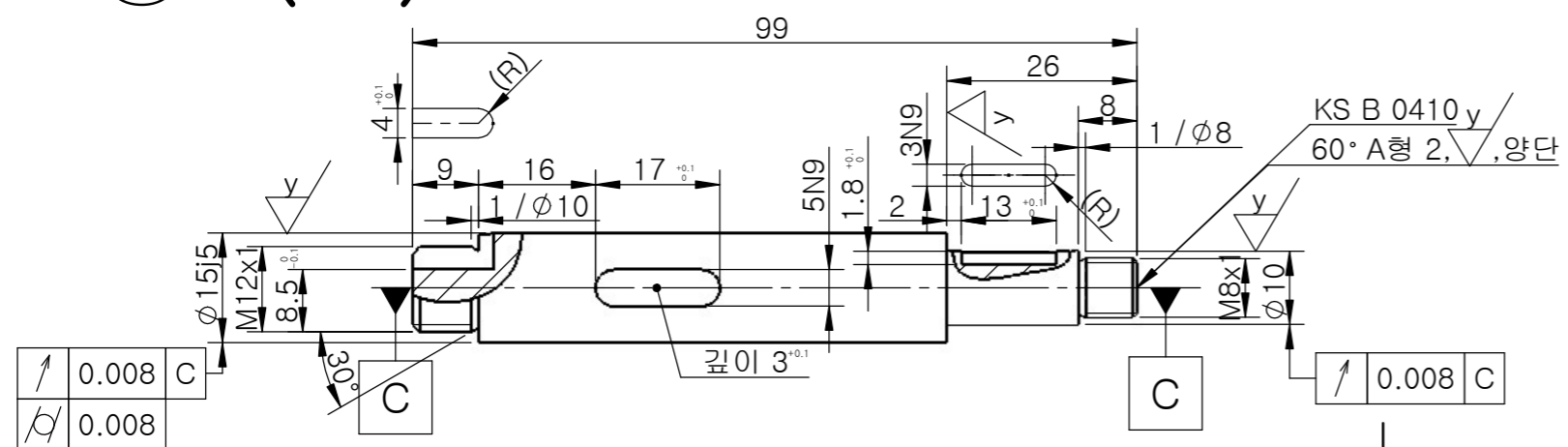
단면 A-A
축척 1:1



주서

1. 일반공차 - 가)가 공 부 :KS B IOS 2768-m
나)주 조 부 :KS B 0250-CT11
다)주 강 부 :KS B 0418-B급
2. 도시되고 지시없는 모떼기는 1x45°
필렛과 라운드는 R3
3. 일반모떼기는 0.2x45°
4. 표면거칠기

$$\begin{aligned} \sqrt{w} &= \sqrt{25} \\ \sqrt{x} &= \sqrt{6.3} \\ \sqrt{y} &= \sqrt{1.6} \end{aligned}$$



제출일	2026.05.22
학 과	메카트로닉스과
학 번	2301110117
이 름	정 주 영