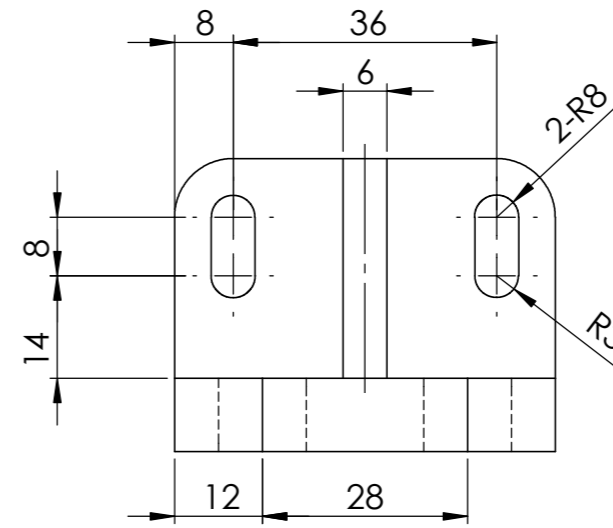
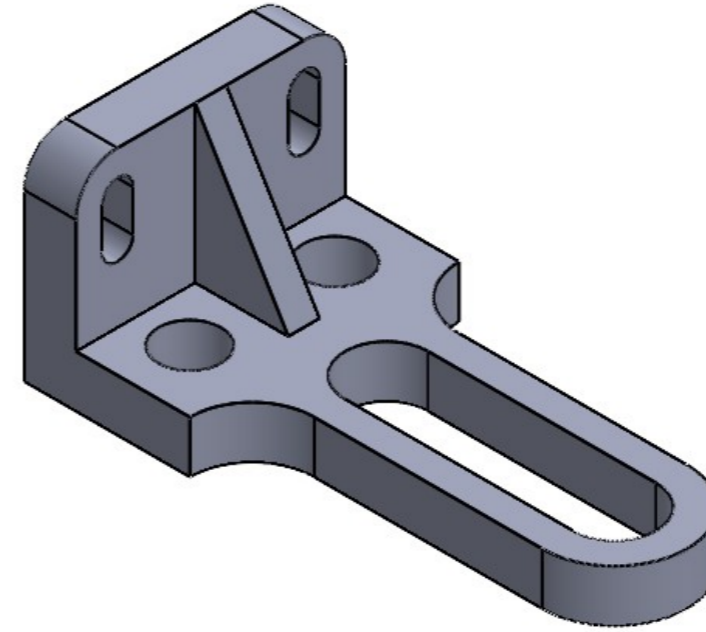
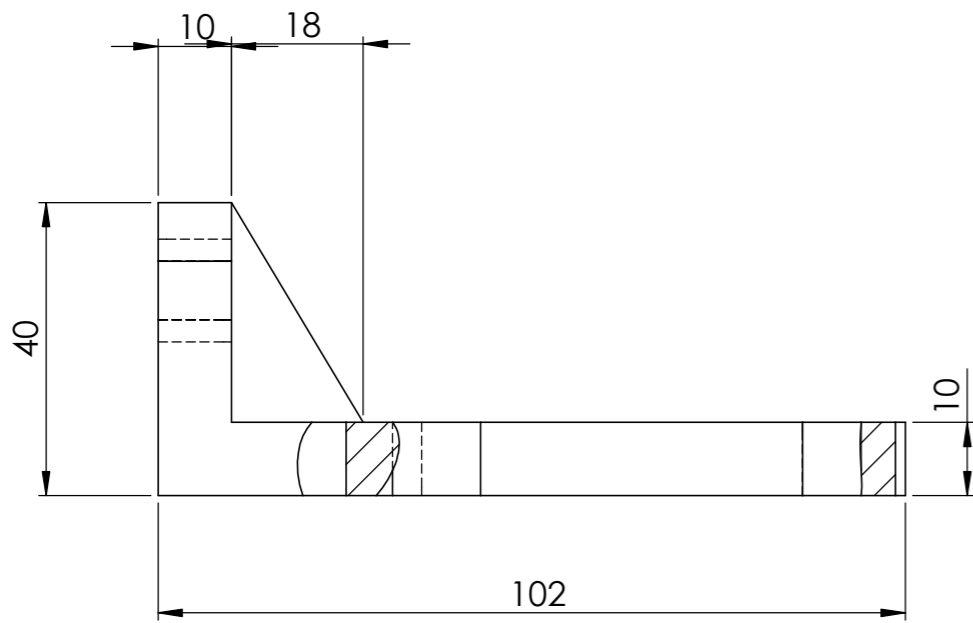
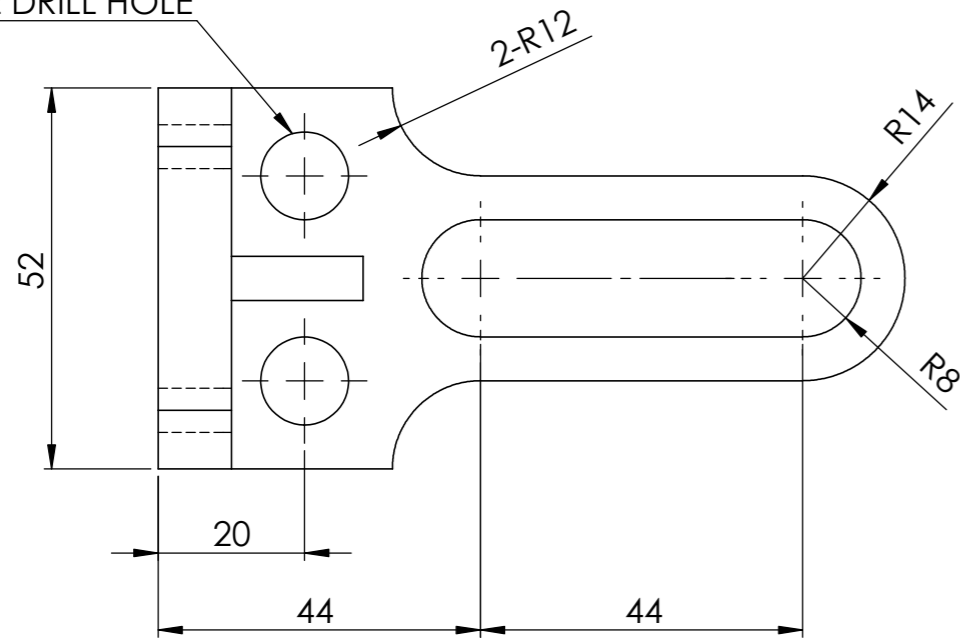


2- ϕ 12 DRILL HOLE



주 서

1. 일반공차 : ± 0.1

2. 도시되고 지시없는 라운드 : R1

제출일	2026.06.12
학 과	메카트로닉스
학 번	2501110039
이 름	정우람