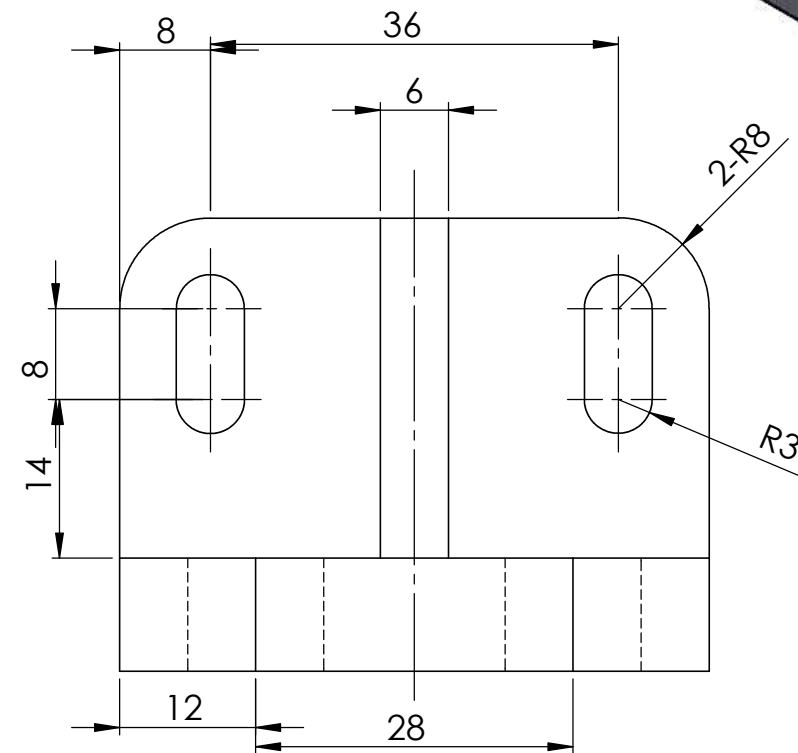
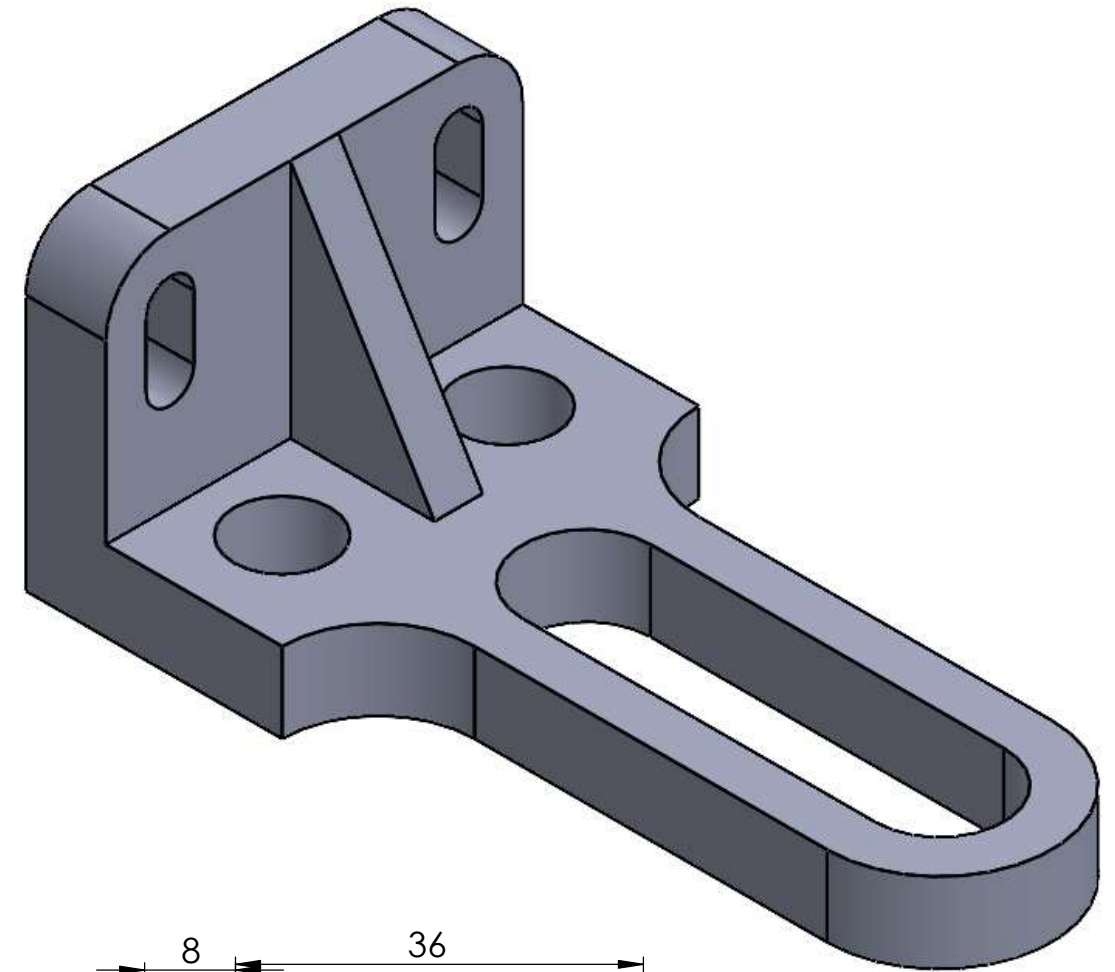
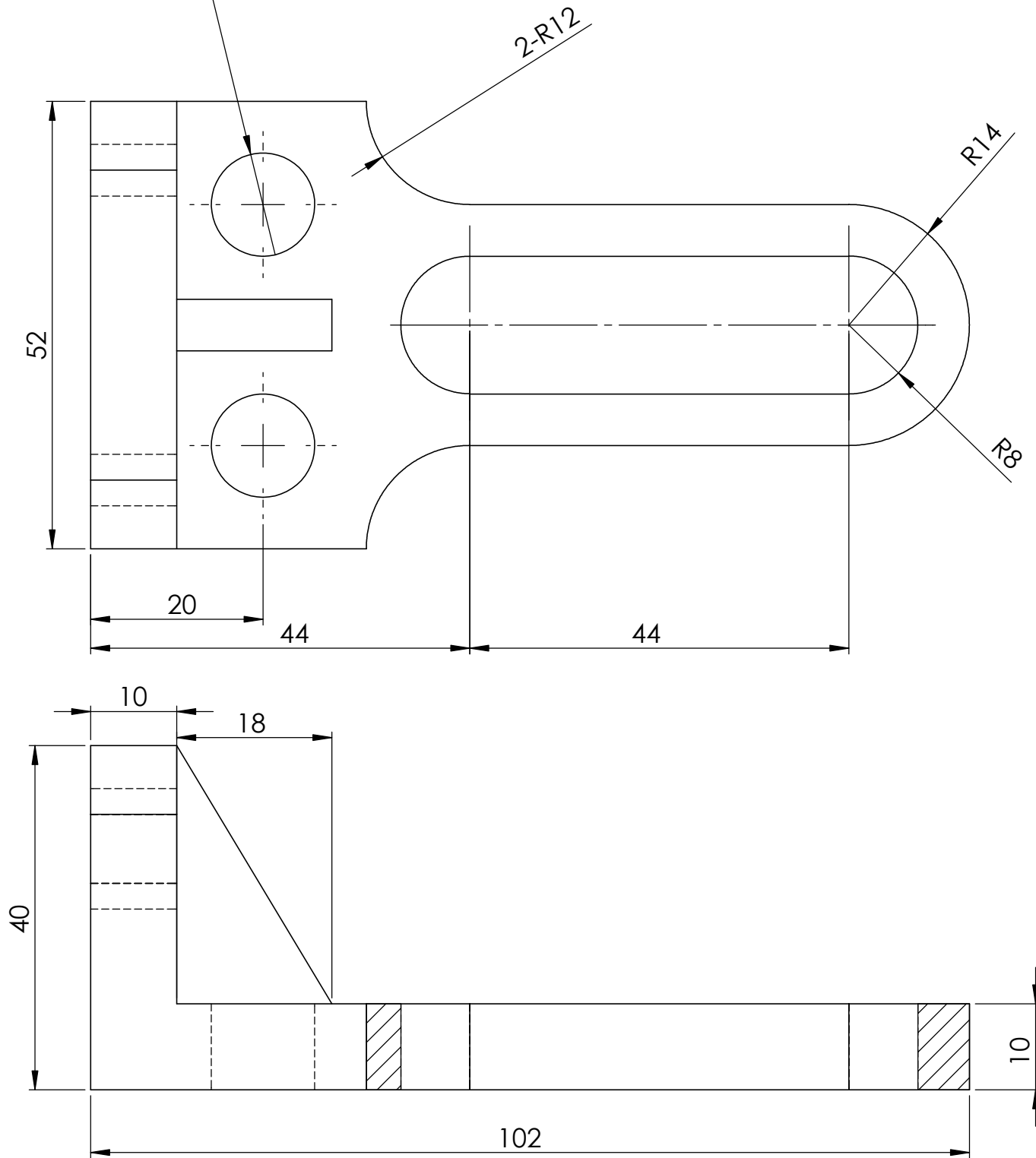


2- ϕ 12 DRILL HOLE



주 서

1. 일반공차 : ± 0.1

2. 도시되고 지시없는 라운드 : R3

제출일	2026.05.29
학과	메카트로닉스
학번	2501110012
이름	문준형