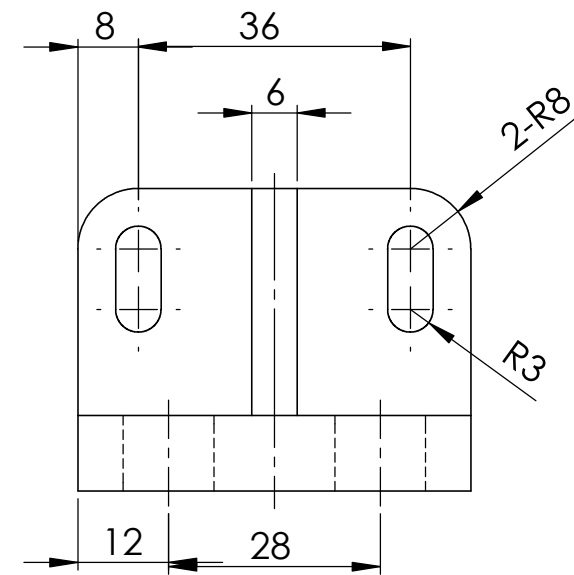
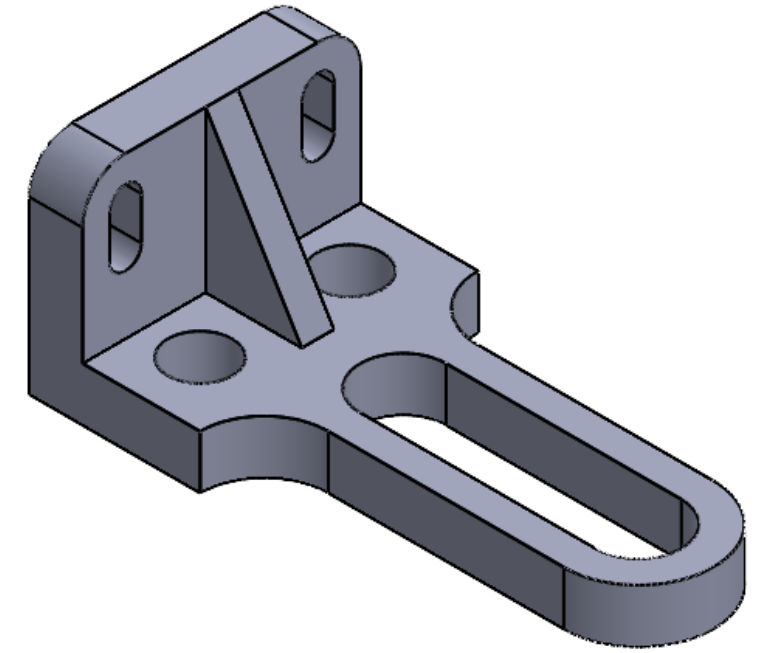
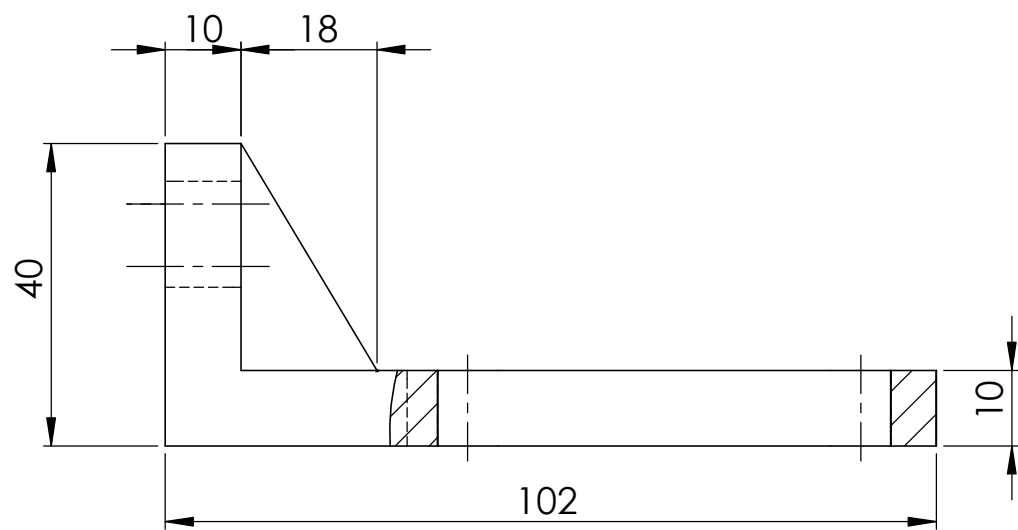
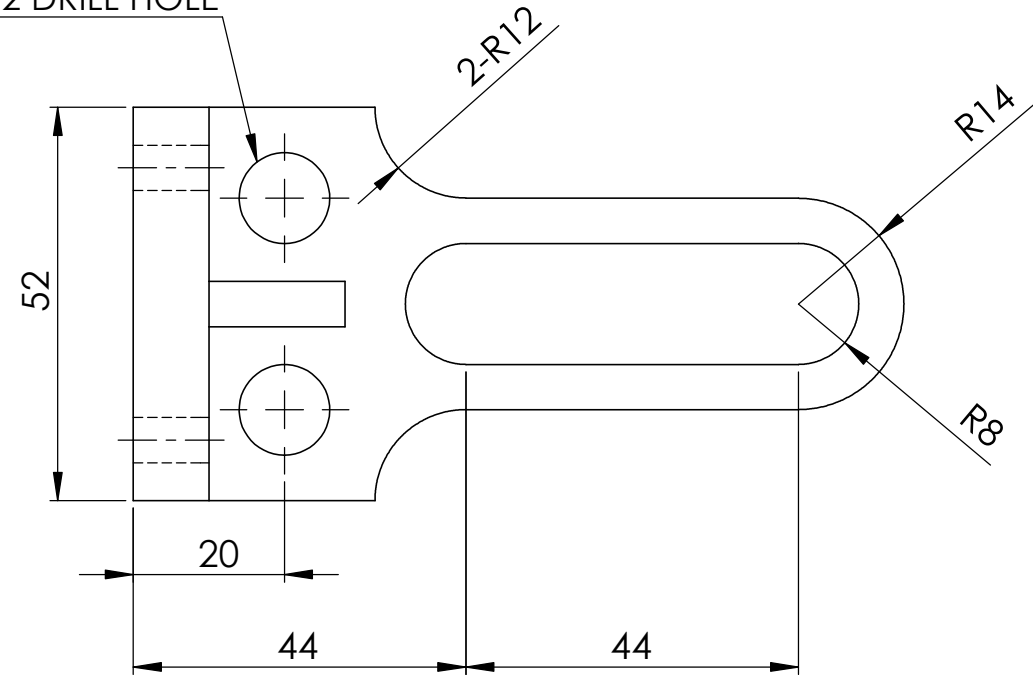


2- $\phi 12$ DRILL HOLE



주서

1. 일반공차: ± 0.1
2. 도시되고 지시없는 라운드 : R1

제출일	2026.06.12
학 과	메카트로닉스과
학 번	230111008
이 름	박세진