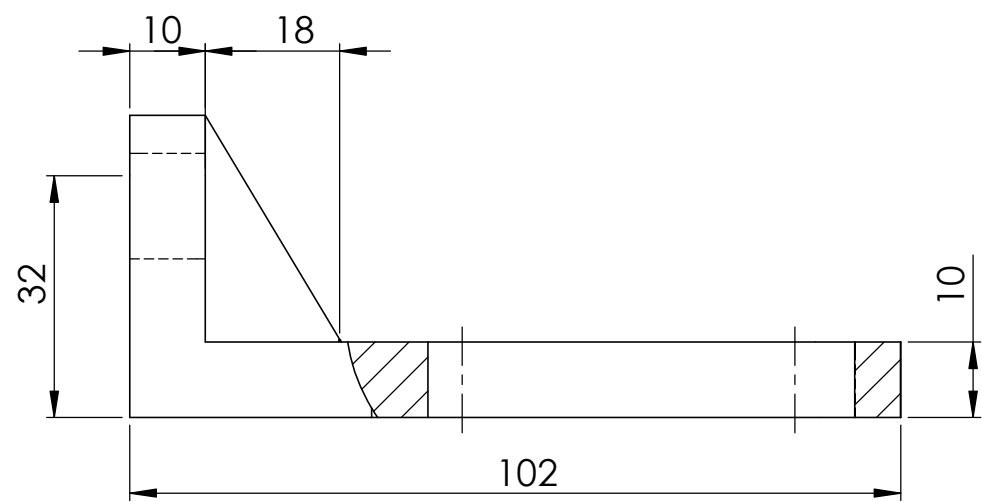
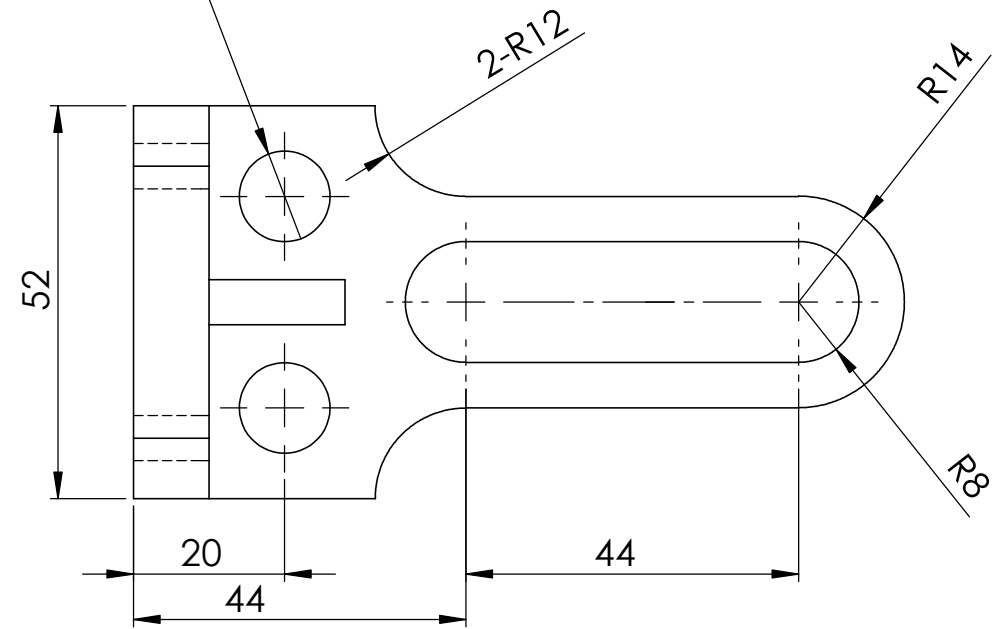
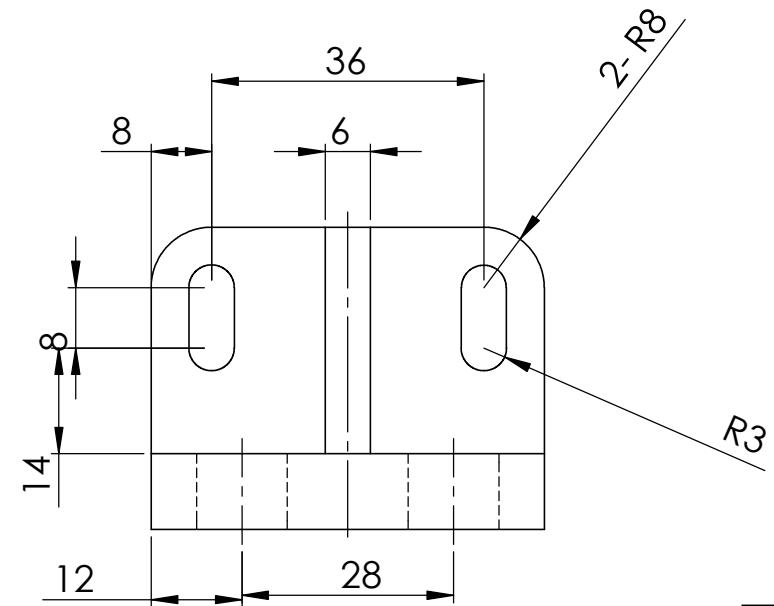


2-  $\phi$  12 DRILL HOLE



주 서

- 1. 일반공차 :  $\pm 0.1$
- 2. 도시되고 지시없는 라운드 : R1



제출일	20260612
학과	메카트로닉스
학번	2501110029
이름	이재혁