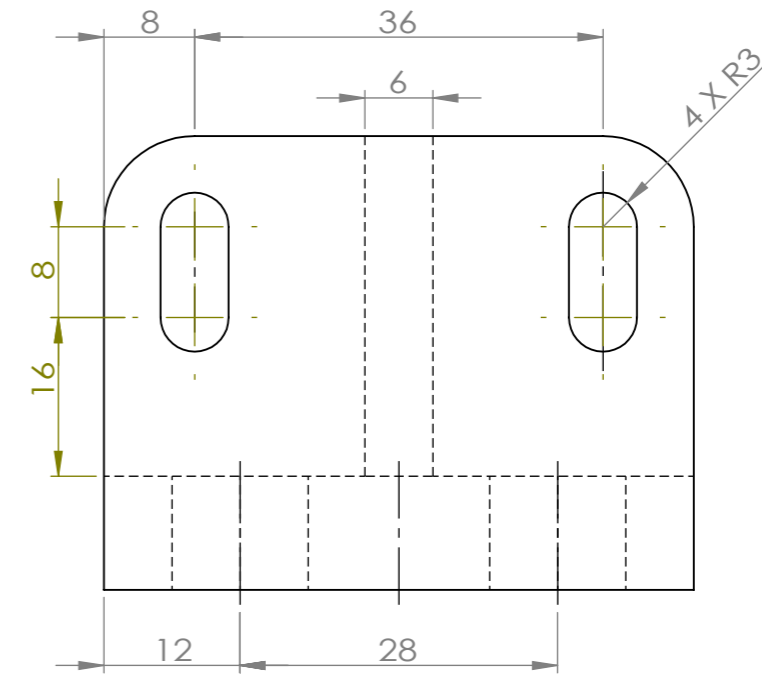
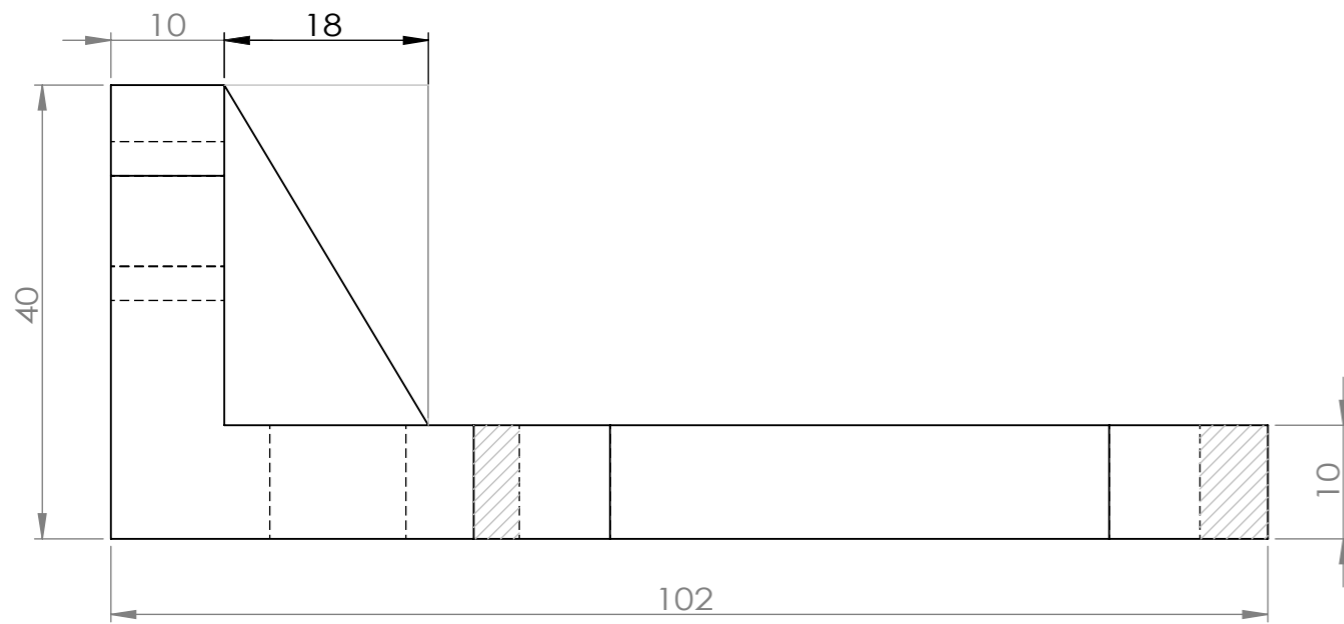
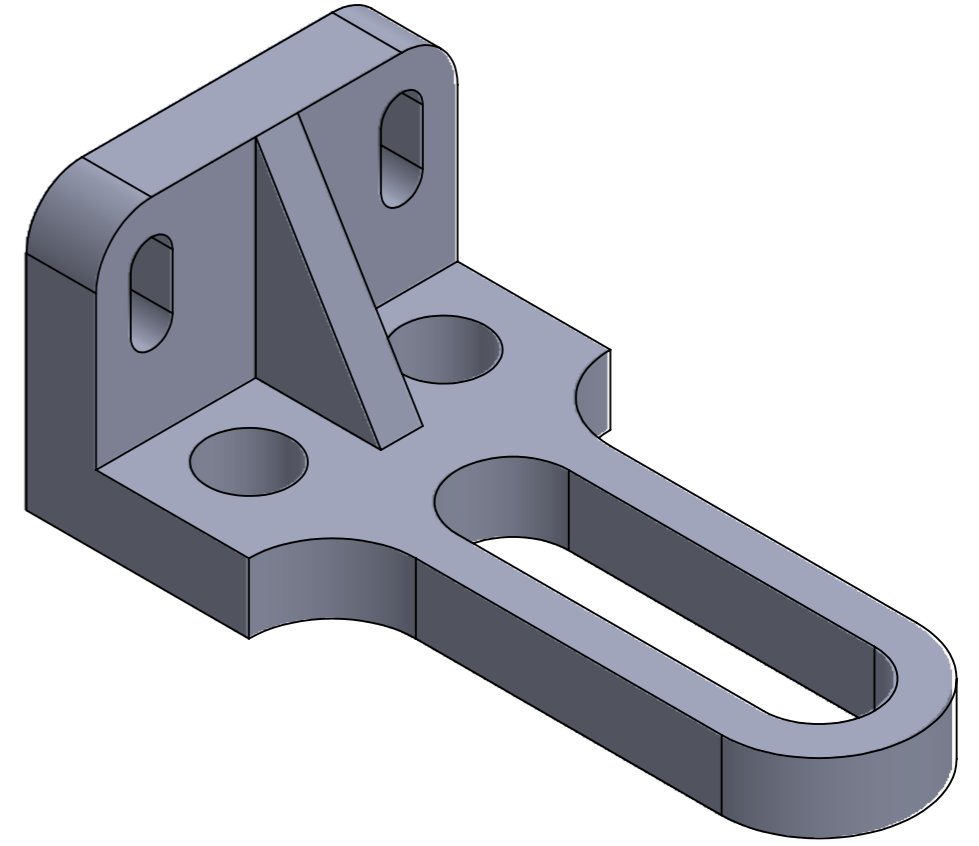
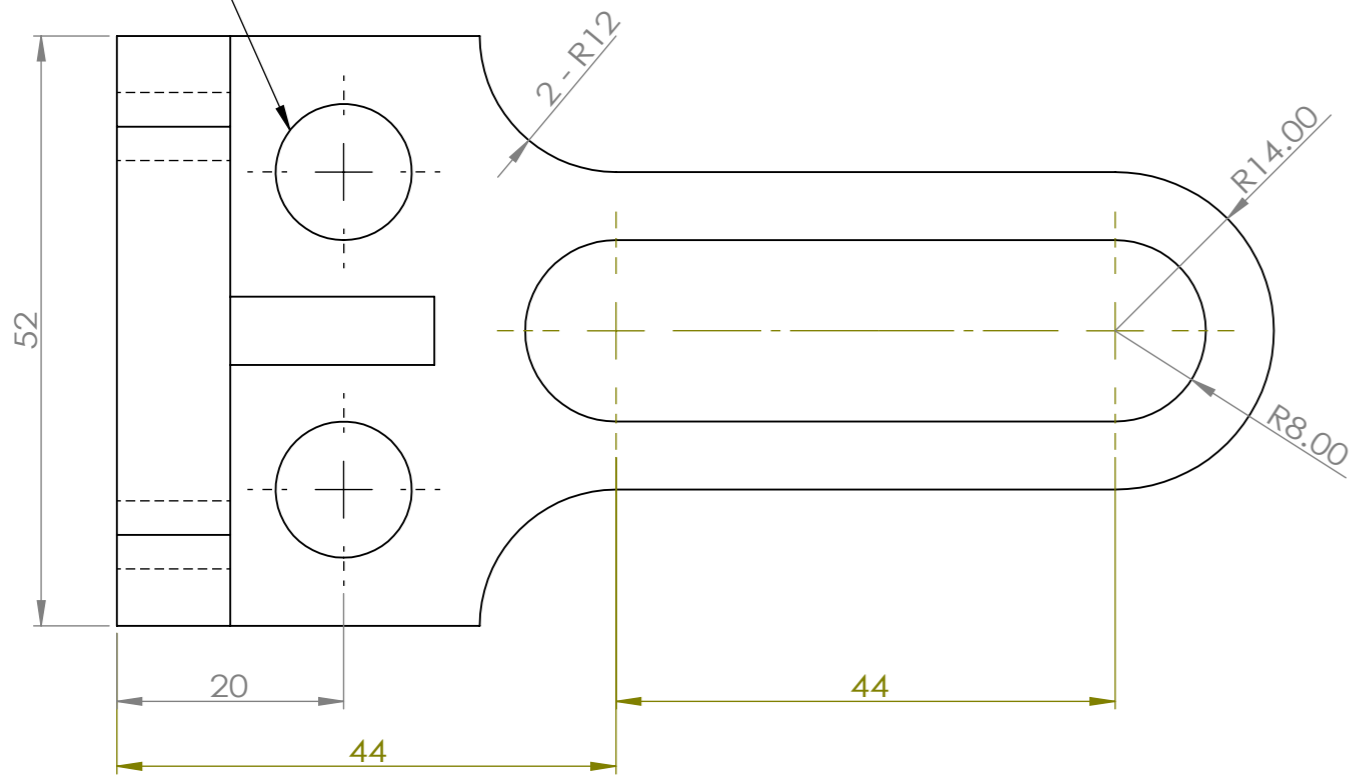


2 - Ø12 DRILL HOLE



주 서

1. 일반공차 : ± 0.1
2. 도시되고 지시없는 라운드 : R1

제출일	2026.06.12
학 번	2501110001
학 과	메카트로닉스과
이 름	강재혁