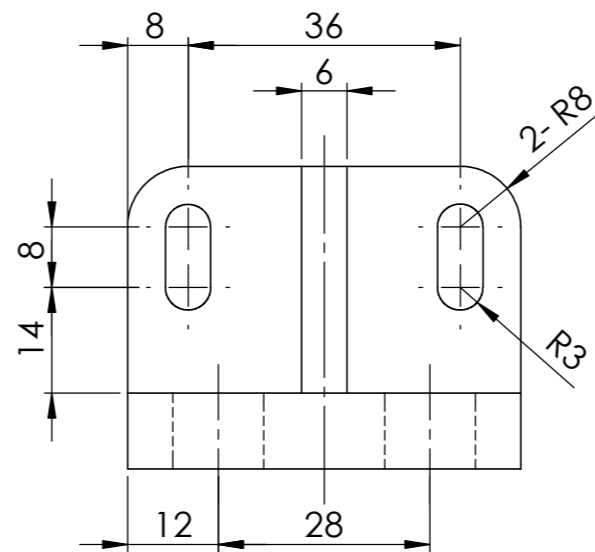
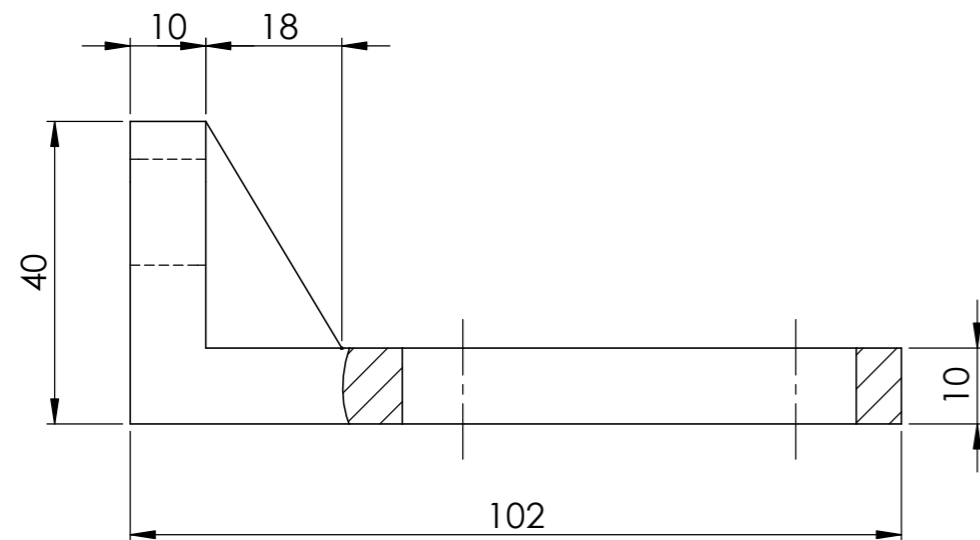
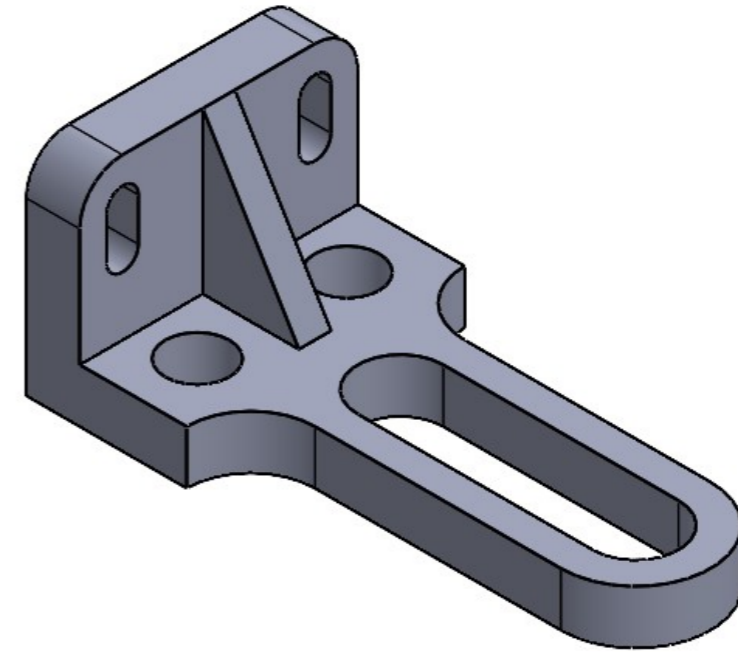
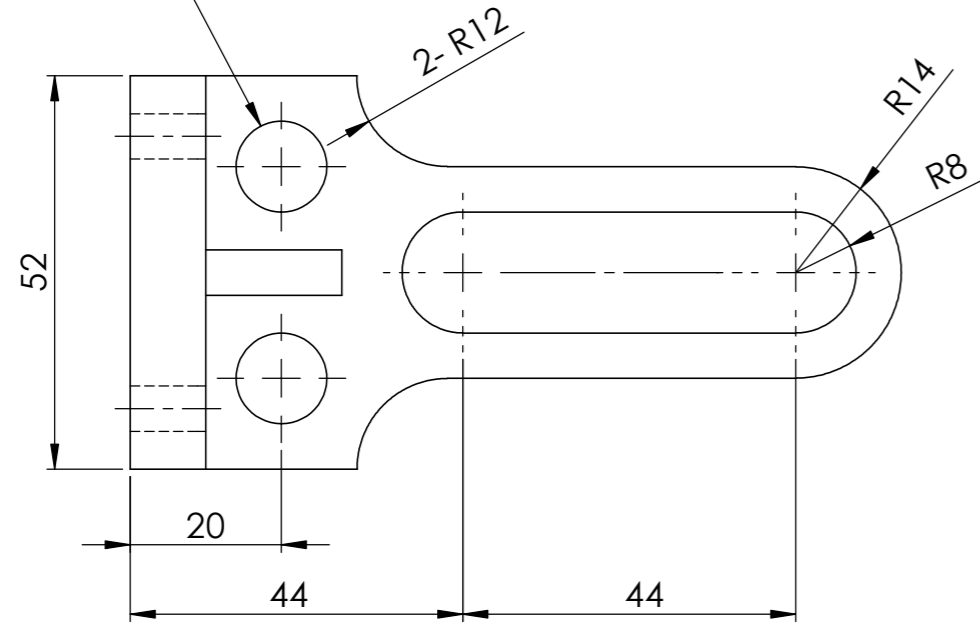


2-φ12 DRILL HOLE



- 주 서
1. 일반공차 -가)가공부 KS B ISO 2768-m
 2. 도시되고 지시없는 모떼기는 1x45
필렛과 라운드는 R2
 3. 일반 모떼기는 5x45
 4. $\nabla_x = \nabla_{6.3}$, $\nabla_y = \nabla_{1.6}$

제출일	2026.06.12
학과	메카트로닉스
학번	2101110088
이름	신주용