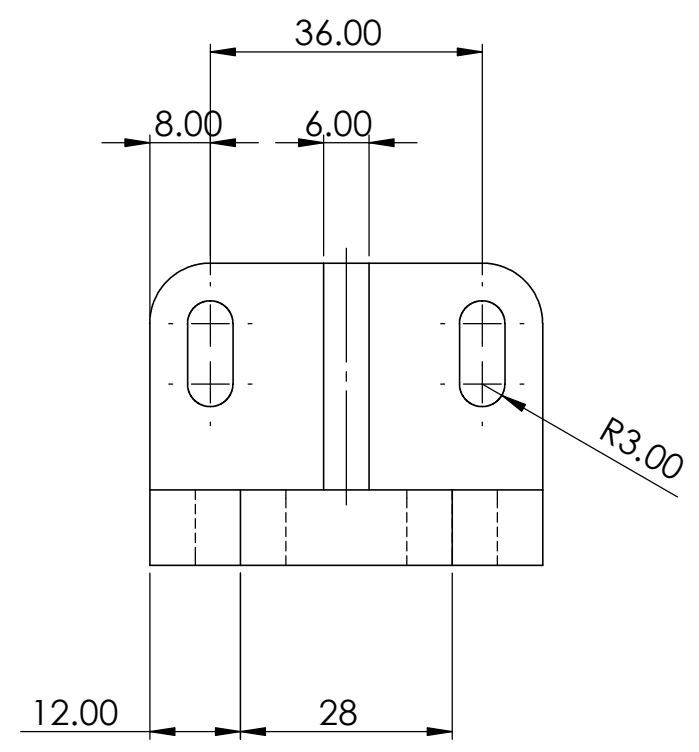
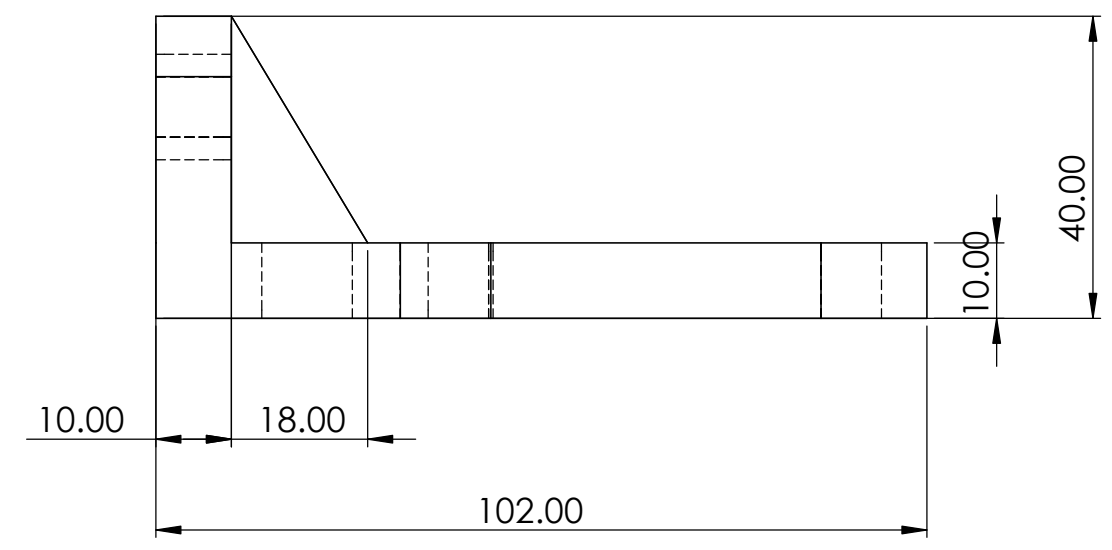
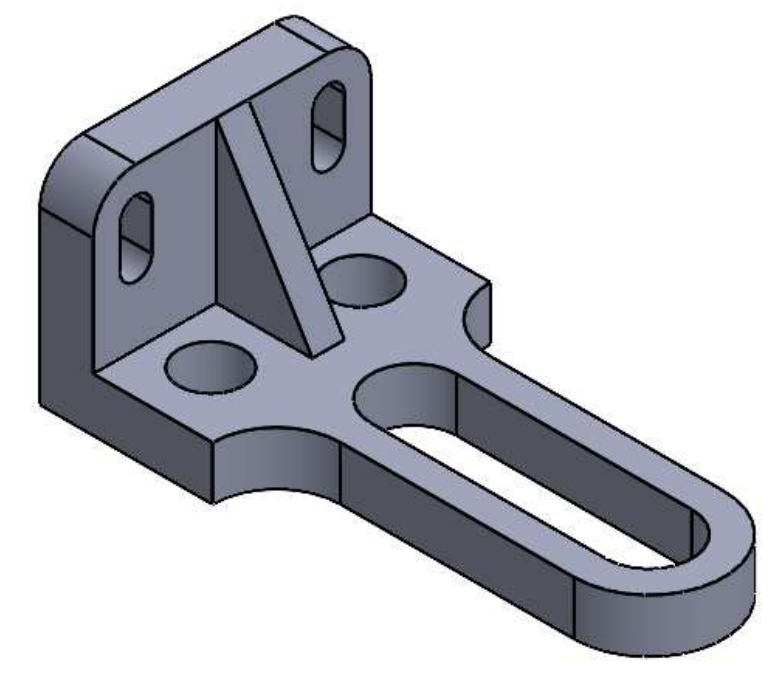
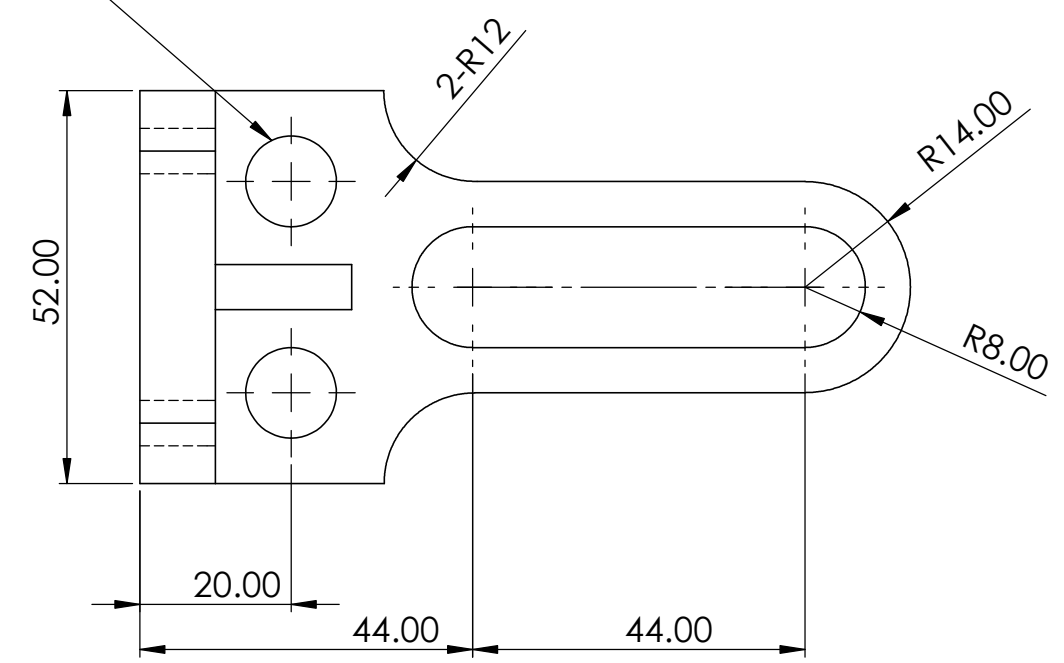


2- \square 12 DRILL HOLE



주 서

1. 일반공차: ± 0.1
2. 도시되고 지시없는 라운드: R1

제출일	2026.06.12
학 과	메카트로닉스
학 번	2501110027
이 름	이수호