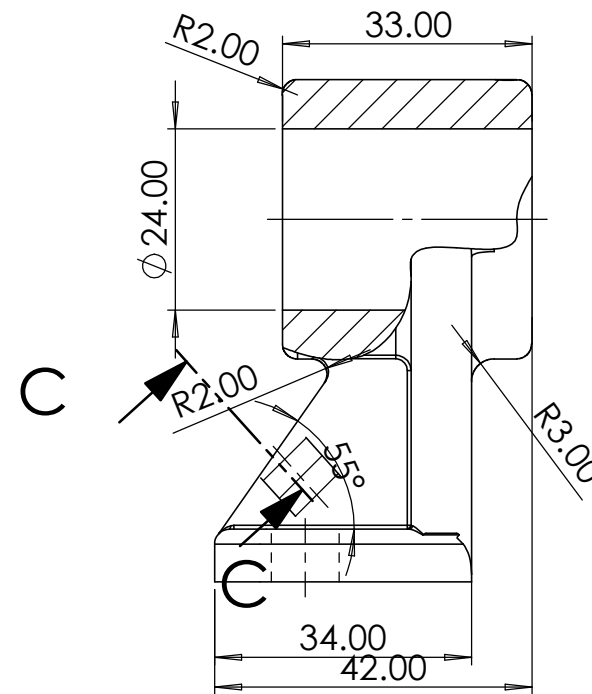


단면 B-B



단면 C-C

주서  
1.일반공차:±0.1  
2.도시되고 지시없는 모서리:C0.5

제출일	20260610
학과	메카트로닉스
학번	2501110047
이름	최요한