

[2024년 2회 건축설비기사 실기 기출문제 복원]

1. 스프링클러 배관도 보고 부속수량 기입하세요. [기문사 교재 P343]

12

그림과 같은 스프링클러 배관도를 보고 답란에 해당하는 부속 수량을 기입 하시오.

부속 명칭	수량	부속명칭	수량
게이트밸브 80A		스프링클러헤드(15A)	
게이트밸브 50A		알람밸브	
엘보 25A		수격방지기(WHC)	
레듀서 80×65A		티어 25A	
레듀서 32×25A		티어 32×25A	

★ 기문사 교재 343 페이지 참조하시고 부속명칭과 강관별 길이 등이 추가됨 [아래 그림 참고하세요]

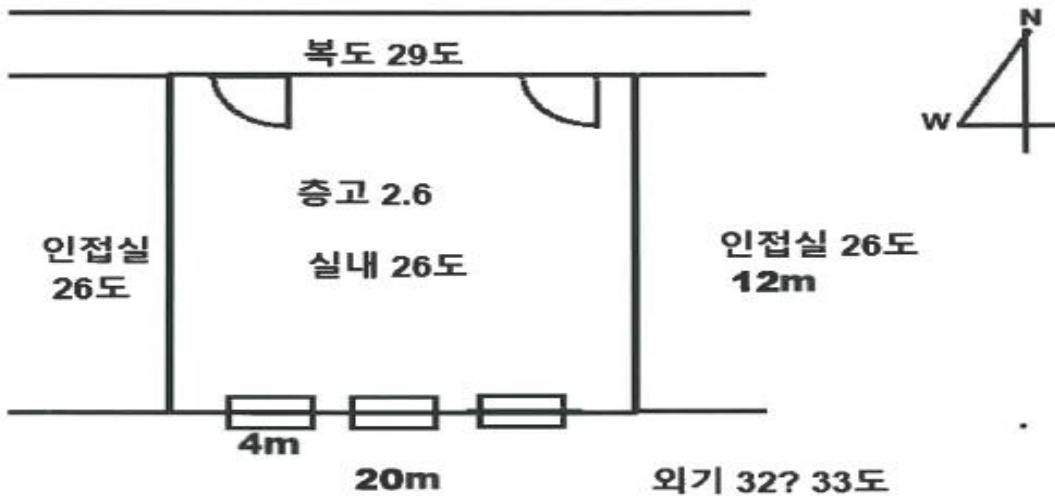
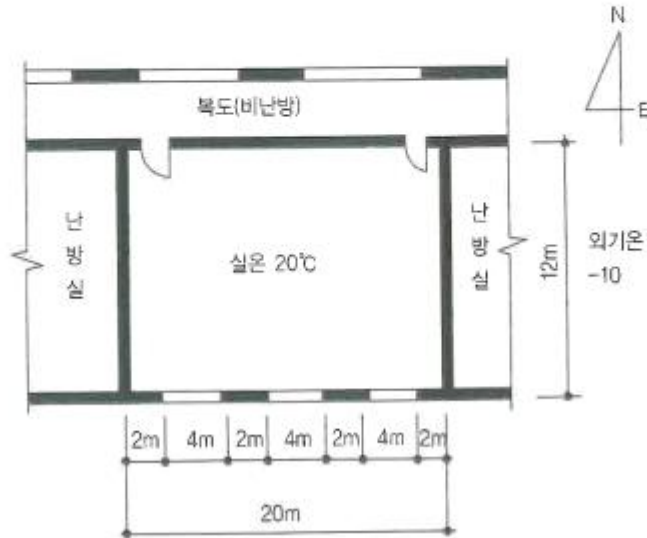
스프링클러헤드(15A)			
레듀서 60×50			
레듀서 50×40		강관 65A	
레듀서 40×32		강관 50A	
레듀서 32×25		강관 40A	
엘보 25A		강관 32A	
티		강관 25A	

2. 냉방부하 현열과 잠열 각각 계산하고, 외기부하 현열과 잠열 계산

※ 그림은 기문사 교재 43 페이지의 온수난방부하 계산과 같으나 냉방부하 계산하는 방법은 기문사 교재 94 페이지와 유사함

★★★★
14

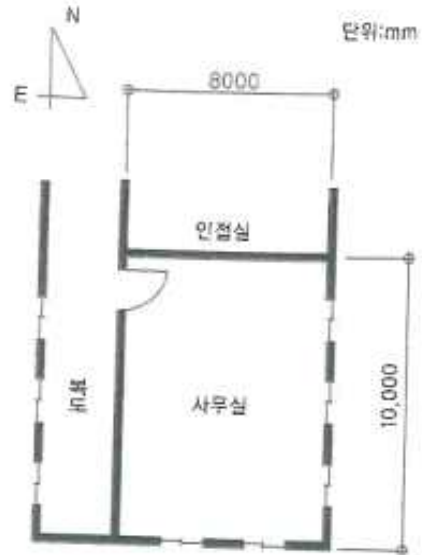
그림과 같은 실내에 온수난방 설비를 하고자 한다. 아래 조건을 참조하여 다음 각 물음에 답하시오.



10

다음 평면도에 나타내는 사무실의 14시 기준 냉방 부하를 주어진 양식에 따라 계산하시오.(소수점 둘째 자리까지 구하시오)

- 실내설정온도 : 27℃ 50%
($x=0.0112\text{kg/kg}'$)
- 외기온도 : 32℃ 68%
($x=0.0205\text{kg/kg}'$)
- 창의 크기 : 2m × 2m (1개당)
- 문의 크기 : 1m × 2m
- 층고 : 3.2m, 천장고 : 2.7m
- 구조체 열관류율($W/m^2 \cdot K$)
 - 외벽 : 0.8 - 내벽 : 2.0
 - 유리창 : 4.2 - 문 : 2.7
 - 천장 : 2.5 - 바닥 : 2.2
- 14시 상대온도차(남 : 6.8℃, 서 : 7.3℃)
- 공기 밀도 1.2kg/m^3 , 정압비열 $1.01\text{kJ/kg} \cdot K$
- 상층, 하층, 인접실, 복도는 사무실과 동일한 조건으로 공조되고 있다.
- 틈새바람 환기회수 : 0.5회/h
- 조명기구 백열등 20W/바닥면적 m^2
- 14시 유리창 일사부하(남 : 134W/m^2 , 서 : 124W/m^2), 차폐계수 0.6
- 재실인원 0.2인/바닥면적 m^2 , 현열부하 60W/인, 잠열 50W/인



구분	위치	면적(m^2)	열관류율 일사량	온도차 (℃)	차폐계수	손실열량 (W)
벽체	남					
	서					
틈새 부하	현열					
	잠열					
인체 부하	현열					
	잠열					
유리창	남	관류				
		일사				
	서	관류				
		일사				
조명부하						

[주의해야 할 점]

외기 32도, 실내 26도, 복도(비난방) 29도 주어짐 따라서 내벽과 출입문의 온도 차는 3도^^^

인체현열과 잠열계산시 5m²/인으로 나와 있으므로 12*20=240/5= 48인으로 계산하는 것이 맞지 않을까요?

※ 각각 산출된 현열과 잠열의 합계를 구하지는 않았으며^^^ 별도로 외기부하의 현열과 잠열계산하라고 했음

외기량은 25m³/h/인이 주어졌으므로 48*25= 1200m³/h이므로 이숫자를 가지고 별도로 현열부하와 잠열부하 계산해야함^^^

3. 급탕 팽창량 계산 [기문사 교재 P169, P545 2011.2회 기출 5번]

기문사 기출 P545, [2011년 2회 기출 5번]

5

배관계통 전체의 내부용적이 30,000L이다. 이 내부의 물 10°C를 60°C까지 가열한 경우 물의 팽창량을 구하시오. (단, 10°C 물의 밀도 999.7kg/m³, 60°C 물의 밀도 983.2kg/m³)

해설

$$\Delta V = \left(\frac{1}{\rho_2} - \frac{1}{\rho_1} \right) V = \left(\frac{1}{0.9832} - \frac{1}{0.9997} \right) 30,000 = 503.61L$$

제1장 위생설비 용량계산 169

★★★
32

급탕설비에서 시스템 보유수량이 1,000L이고 운전 정지 시 온도 5°C, 운전 시 온도 60°C일 때 다음을 구하시오. (단, 5°C 밀도 0.9997kg/L, 60°C 밀도 0.9782kg/L, 개방형 팽창탱크 여유율은 1.5, 밀폐형 블레이드형 팽창탱크 최대 운전압력은 게이지압 0.3MPa, 최저압력(최초 봉입압력)은 0.1MPa로 선정한다. 대기압은 0.1MPa로 한다)

1) 급탕 팽창량(L)을 구하시오.

4. 배관 손실수두(mAq) 계산 [기문사 교재 P140 04번 문제]

※ 관마찰계수가 0.04로 기억됨

04
배관 내 유량 $10m^3/h$, 관경 $50A$, 배관 길이 $100m$, 관마찰계수 $f=0.02$ 인 경우 배관 손실수두(mAq)를 구하시오.

해설 ▶ 관내 유속을 구하면 $V = \frac{Q}{A} = \frac{10/3,600}{\frac{\pi d^2}{4}} = \frac{10 \times 4}{3,600 \times \pi \times (0.05)^2} = 1.415m/s$

배관 마찰손실은 보통 공학단위의 수두(mAq)단위를 적용하나 아래 압력단위 (kPa, MPa)도 익혀두기 바란다.

1) 손실수두 $H = \frac{f \times L \times v^2}{d \times 2g} = \frac{0.02 \times 100 \times 1.415^2}{0.05 \times 2 \times 9.8} = 4.09mAq$

5. 가열코일 길이 계산 [기문사 교재 P614 11번 문제]

※ 표면적당 길이 주어졌으므로 곱하기^^^, 여유율 1.4도 있음에 주의

11 다음 조건의 급탕 가열장치에 대하여 물음에 답하시오.

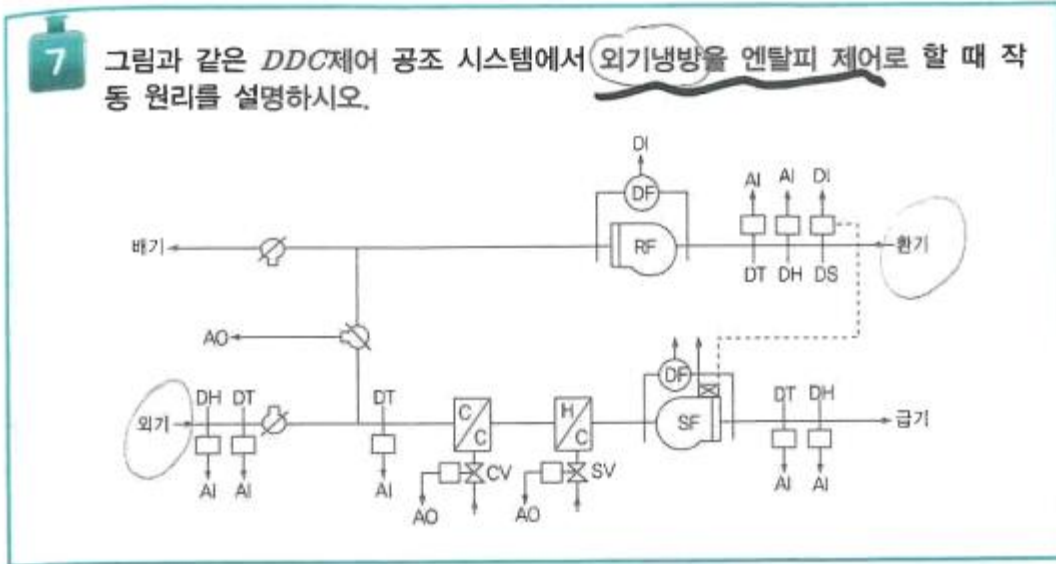
- 매시 급탕량 $1,000L/h$
- 가열코일 동관 $25mm$ 을 사용하며
- 급수온도 $5^\circ C$, 급탕온도 $80^\circ C$, 물의 비열 $4.2kJ/kgK$
- 가열증기의 게이지압력 $0.3MPa$, 포화 증기온도 $133^\circ C$.
- 코일의 전열량 $K=1,000W/m^2K$, 온도차는 대수평균 적용
- 동관 관경 $25mm$, 내측 표면적당 길이 $11.5m/m^2$

1) 가열코일 면적(m^2)을 구하시오.
2) 가열코일 길이(m)를 구하시오. (스케일에 의한 여유율 1.4)

해설 ▶ 1) 급탕 가열량과 코일 전열량에 대하여 열평형식을 세우면 $WC\Delta t_w = KA\Delta t$ 에서 코일면적 A 는 $A = \frac{WC\Delta t_w}{K\Delta t} = \frac{1,000 \times 4.2(80-5)}{1,000 \times (85.06) \times 3.6} = 1.03m^2$
여기서 급탕과 가열증기의 대수평균온도차(MTD)는 다음 식으로 구한다.
 $MTD = \frac{\Delta 1 - \Delta 2}{\ln(\frac{\Delta 1}{\Delta 2})} = \frac{128 - 53}{\ln(\frac{128}{53})} = 85.06$
($\Delta 1$ =증기온도-입구 급탕, $\Delta 2$ =증기-출구급탕)
($\Delta 1=133-5=128$, $\Delta 2=133-80=53$)
위 식에서 $WC\Delta t_w$ 는 열량(kJ/h)으로 분모 전열량 $K(W/m^2K)$ 단위(W)로 고치기 위해 1,000을 곱하고 3,600으로 나눈다. (kJ/h=1,000J/3,600s = W)
답) 코일 면적 $1.03m^2$
2) 코일의 길이는 코일면적 $1[m^2]$ 당 관의 길이 $11.5m$ 이므로 $L=(A \times \text{면적당 길이}) \times \text{여유율}=(1.03 \times 11.5) \times 1.4=16.58m$
답) 코일 길이 $16.58m$

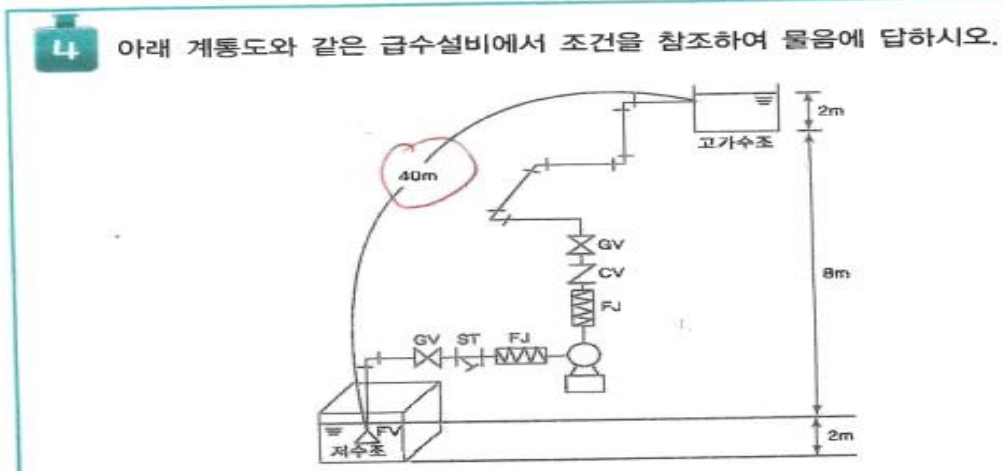
6. DDC 제어시스템에서 외기냉방시 제어는 무엇으로 하는가?
 [기문사 교재 P877 7번문제 참조]

※ 그림에 환기, 급기, 외기 온도 및 습도검출기 표시되어 있음



해설 ▶ 외기냉방 엔탈피제어란 외기와 환기의 엔탈피를 비교하여 외기 엔탈피가 작을 때 필요한 만큼의 외기를 도입하는 것으로 (외기)온습도와 (환기)실내)온습도를 검출기로 검출하여 중앙 연산장치에서 연산하여 엔탈피를 구하고 이때 필요한 외기를 도입하는데 3개의 댐퍼(외기, 배기, 혼합)를 비례제어하여 외기를 도입한다.

7. 부속배관 개수산출해 국부마찰 저항, 정수두, 전양정, 축동력 계산 문제 [처음보는 문제였음^^^]
 [기문사 건축설비 산업기사 교재 P866 4번 문제 참조]



- 시간 최대 급수량 $15,000L/h$
- 배관경은 $(65A)$ 관로 유속 $2m/s$
- 배관 마찰손실수두 $0.012mAq/m$
- 각 수조의 수위변동은 없다.
- 국부저항 상당장표(m)

구분	엘보	체크밸브	후트밸브	스트레이너	게이트밸브	플렉시블조인트
40A	3.7	13.4	3.4	9.3	2.0	3.0
50A	3.5	13.1	3.2	9.1	1.8	2.8
65A	3.3	12.9	3.0	8.9	1.6	2.6
80A	3.1	12.7	2.8	8.7	1.4	2.4

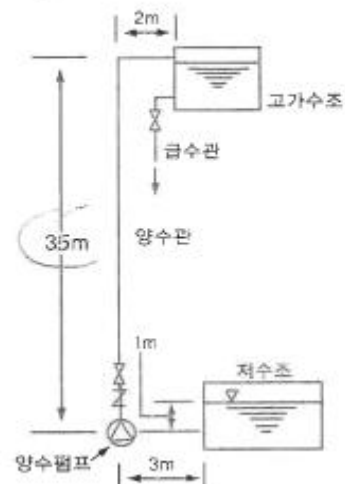
- 1) 펌프 토출량(m^3/s)을 구하시오.
- 2) 펌프 토출구경(mm)을 구하시오. (1의 자리에서 반올림하시오)
- 3) 실양정(m)을 구하시오.
- 4) 마찰손실수두(mAq)를 구하시오.
- 5) 토출 속도수두(mAq)를 구하시오.
- 6) 전양정(mAq)을 구하시오.
- 7) 펌프 축동력(kW)을 구하시오. (펌프효율 60%)

[기문사 건축설비 기사 교재 P147 12번 문제 참조]

12

그림과 같은 급수설비에서 양수펌프의 양수량이 $1,100(L/min)$ 일 때

- 1) 양수 펌프의 최저 필요 양정(mAq)을 구하시오.
- 2) 펌프의 효율이 60%, 전동기 여유율 10%일 때 수동력(kW), 축동력(kW) 및 전동기의 필요 동력(kW)을 구하라. (단, 저수조의 수위는 펌프 중심에서 1(m) 위에서 항상 일정하며, 또한 양수관의 마찰손실수두는 $50(mmAq/m)$, 양수관의 토출압력은 $10kPa$ 이며, 관이음 및 밸브류의 상당관 길이는 배관길이의 50(%)로 한다)



[실제 출제된 그림 참조]

· 극복하는 수관경이 (부속기구)

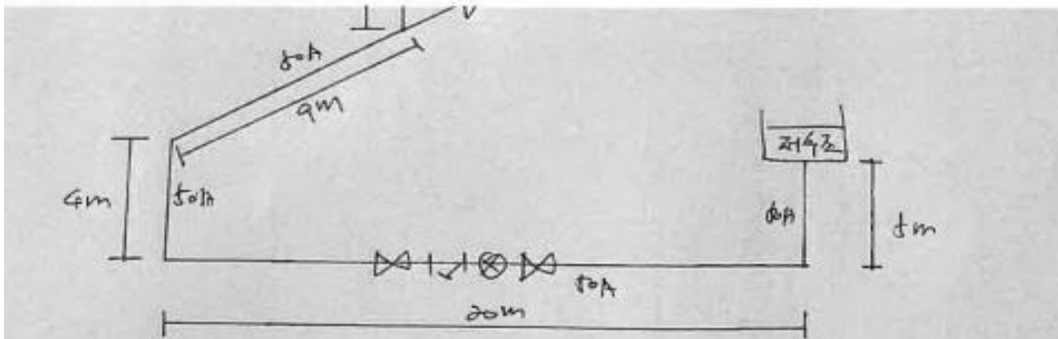
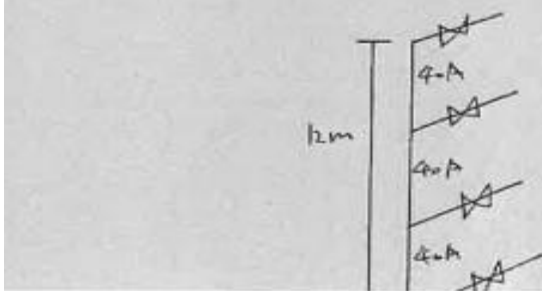
관경	제니안밸브	채크밸브	스토레버
40A			
50A			
40A	연발	보기치	관굴리
50A			

· 마찰 저항

$$f = 0.00184 \sqrt{v}$$

· 해는 극복 저항은 관경의 5%

· 세기면기 필요 압력 70 kPa



① 극복하는 리프 (m)

② 정수리 (m)

③ 전방정 (m)

④ 펌프 출력력 (유량 800 L/min, 펌프 효율 60%)

8. 냉각수 배관계통 펌프유량, 선도 참조해 배관경, 펌프 양정 계산
 [기문사 교재 P321 22번 문제, 단, 냉각코일이 180,000으로 기억됨]

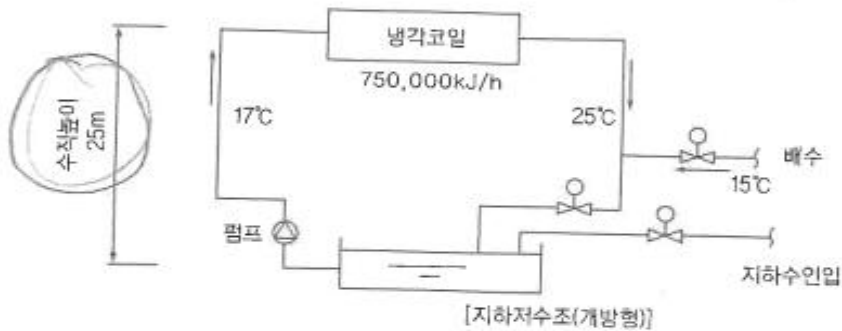
★★★★★
 22

다음의 냉각수 배관계통에 대한 물음에 답하시오.

- 냉각코일의 손실수두(mAq)

유량(L/min)	300	375	1500
손실수두(mAq)	3	5	10

- 냉각수 배관계의 배관(직관) 총길이 : 200m
 배관의 부속류 상당장 : 직관의 50%
- 배관경 선정 시 고려사항
 배관 내 유속 : 1.0~1.5m/s, 마찰저항 : 40mmAq/m 이하
 물비열 4.19kJ/kgK
- 상기 이외의 조건은 고려하지 않음



- 1) 펌프의 유량(L/min)을 구하시오.
- 2) 냉각수 순환 배관경(mm)(8편 [부록-6] 배관선도 참조)을 구하시오.
- 3) 2)와 같이 선정된 관경에서 펌프의 양정(m)을 구하시오.

해설 1) 펌프유량은 냉각코일 부하와 냉각수 열평형식에서 다음과 같이 구한다.

$$Q = \frac{q}{C\Delta T} = \frac{750,000}{4.19(25 - 17)} = 22,375 L/h = 373 L/min$$

- 2) 배관유량선도에서 유량(373L/min)과 마찰손실(40mmAq/m 이하)을 충족하는 점을 찾으면 점 A와 같고 배관경은 80mm을 알 수 있다. 이때 유속도 1~1.5m/s를 만족한다.

$$3) \text{ 펌프양정 } H(m) = \text{실양정} + \text{배관손실수두} + \text{냉각코일 저항}$$

$$= 25 + [(200 + 200 \times 0.5) \times 36 / 1,000] + 5 = 40.8m$$

- 개방회로 배관으로 실양정은 25m이며 냉각코일 저항은 위 손실수두 표에서 유량 373L/min일 때 약 5m이다.

(※ 일반적인 공조배관 밀폐회로와 위와 같은 개방회로에서 실양정 해석을 주의한다)

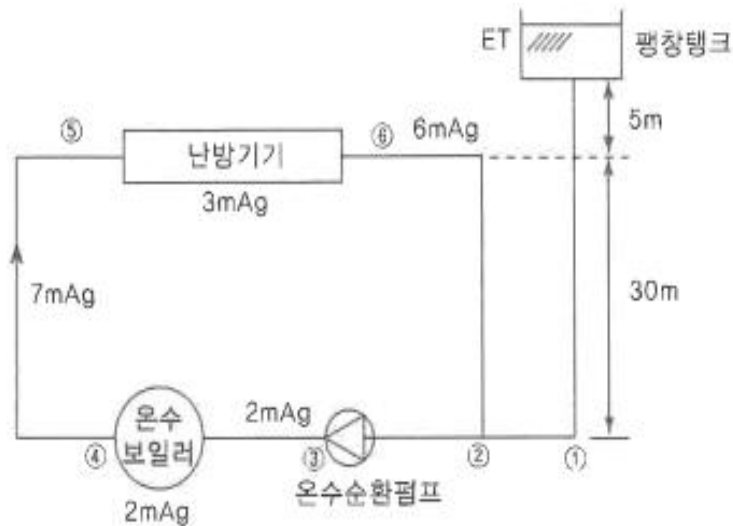
9. 가열코일 배관계통 각 점 압력 계산하기 (양정 20 주어짐)

[기문사 교재 P324 24번 문제와 유사하나 교재의 1번이 없고 2번부터 1로 시작되며, 배관 구간별 마찰저항 숫자가 조금 다름]

★★★★
24

아래 그림과 같은 가열코일 배관계통에서 조건을 참조하여 각 점의 압력을 펌프 운전 시와 정지 시로 구분하여 구하시오.

- 난방기기(코일) 저항 $3mAg$, 보일러 저항 $2mAg$
- 배관 구간별 마찰저항
 $②③ : 2mAg$, $④⑤ : 7mAg$, $③④ : 2mAg$, $⑥② : 6mAg$



- 1) 시스템이 가동되기 위한 최소한 펌프 양정을 구하시오.
- 2) 아래 빈칸을 채우시오.

	펌프 정지 시		펌프 운전 시	
	압력(mAg)	계산과정	압력(mAg)	계산과정
①				
②				
③				
④				
⑤				
⑥				

	펌프 정지 시		펌프 운전 시	
	압력(mAq)	계산과정	압력(mAq)	계산과정
①	35	펌프 정지 시 정수두	35	펌프운전과 무관
②	35	상동	35	상동(②점을 기준으로 계산한다)
③	35	상동	55	팽창탱크 접속점 2를 기준으로 펌프양정(22)을 더하고 ②③(2mAq) 구간 마찰손실을 뺀다. $35+22-2=55$
④	35	상동	51	$55-2-2=51$ (보일러와 ③④ 구간 마찰손실(2mAq)을 뺀다)
⑤	5	탱크와의 수직고	14	$51-30-7=14$ (수직고 30m와 마찰손실을 뺀다)
⑥	5	상동	11	$14-3=11$

10. 급기덕트 풍량, 원형덕트, 사각덕트 및 정압 계산하기 [기문사 교재 P897 13번 문제와 유사함]

13 다음 공조기 팬과 급기 덕트를 보고(8편 [부록-3]) 덕트선도를 참조하여 물음에 답하시오.

$de = 1.3 \left[\frac{(ab)^5}{(a+b)^2} \right]^{\frac{1}{8}}$, 아스펙트비($\frac{a}{b}$)=1.3, $de=1.2437b$ 각 취출구의 풍량은 $3,000\text{m}^3/\text{h}$ 이다. 원형덕트경은 5cm 단위로 사각덕트는 50mm 단위로 선정한다.

1) 빈칸을 적합한 숫자로 채우시오.

구간	풍량(m^3/h)	마찰저항(Pa/m)	원형덕트(cm)	사각덕트(mm)
AB		1		()×()
BC		1		()×()
CD		1		()×()
DE		1		()×()

2) B점 엘보의 상당길이를 $9de$ 로 정하고 E점의 취출구 취출압력(정압)이 0.5mmAq 일 때, 송풍기의 출구 정압(mmAq)을 구하시오.(단 취출구 압력손실은 5mmAq , 각 구간(AB, BC, CD, DE) 국부손실은 6.3 de 로 가정한다)

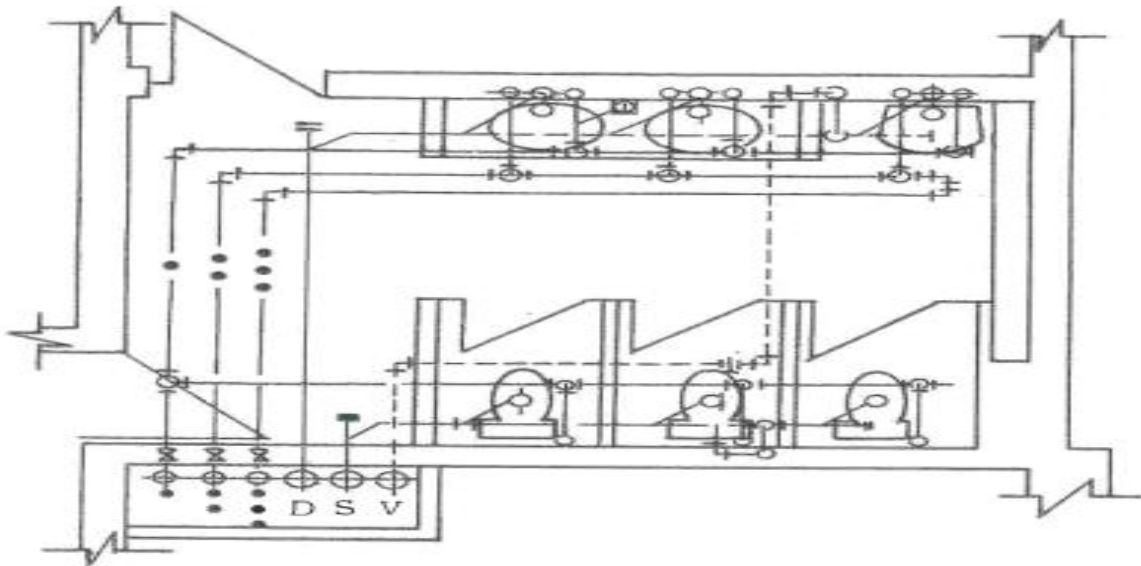
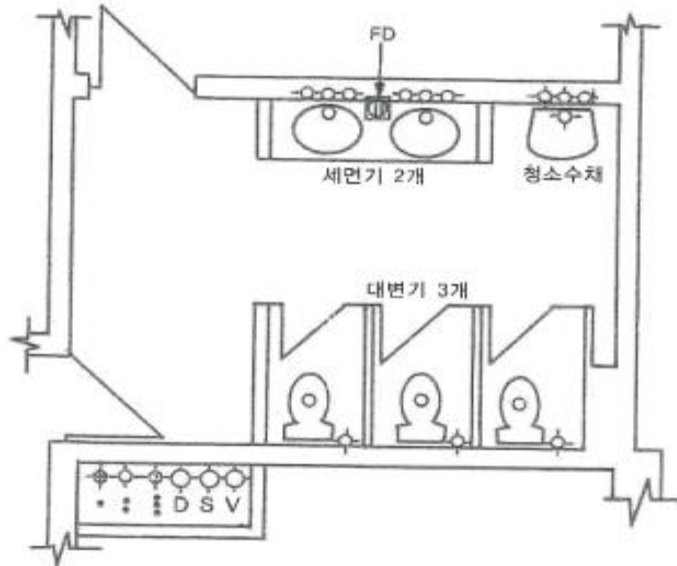
※ 특이점 : 취출구가 1개 더 있으며(3000, 6000, 9000, 12000) 5cm으로 하지 않고 소수첫째자리 반올림, 엘보(굴곡부) 상당길이 9m임

11. 위생배관 그리기 [기문사 교재 P272 10번 문제 거의 동일함]

10

그림과 같은 화장실 평면도에 대하여 급수, 배수, 급탕, 환탕, 통기 배관도를 그리시오.(단, 오수와 배수는 분리배수하며 통기는 루프 통기 방식이다. 또한 세면기 트랩은 P트랩이다)

- 1) 오수, 배수 배관은 분리 배관 방식이며 통기는 루프(Loop) 통기 방식으로 한다.
- 2) 세면기의 트랩은 P트랩이다.
- 3) · (급수), ·· (급탕), ··· (환탕), D(배수), S(오수), V(통기), □ FD (바닥배수구 기호이다)



12. 공기조화 선도에서 주어진 조건 계산하기

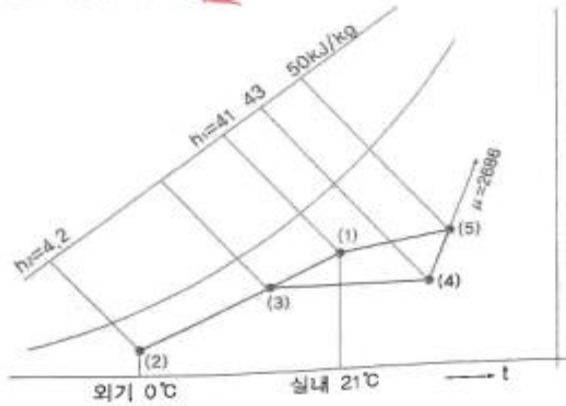
[기문사 교재 P62 06번 문제와 동일함, 단 숫자는 조금 다름]

※ 실내잠열부하와 열수분비 숫자가 달랐음

06

그림과 같은 조건과 공기조화 선도를 보고 물음에 대하여 답하시오.

- 실내 현열비 0.84, 실내잠열부하 $20,000 \text{ kJ/h}$
- 외기도입량은 송풍량의 $1/3$ 이다.



- 1) 혼합공기(3) 엔탈피(kJ/kg)와 온도를 구하시오.
- 2) 실내현열 부하(kJ/h)를 구하시오.
- 3) 전체 송풍량(kg/h)을 구하시오.
- 4) 가습기 가습량 $L(\text{kg/h})$ (증기 엔탈피= 2686 kJ/kg)을 구하시오.
- 5) 가열코일부하(kW)를 구하시오.

해설 1) 외기량이 송풍량의 $1/3$ 이므로 외기 : 환기 = $1 : 2$ 로 혼합한다.

$$\text{혼합온도 } t_3 = \frac{Q_1 t_2 + Q_2 t_1}{Q_1 + Q_2} = \frac{1 \times (0) + 2 \times 21}{1 + 2} = 14$$

$$\text{혼합 엔탈피는 } h_3 = \frac{Q_1 h_2 + Q_2 h_1}{Q_1 + Q_2} = \frac{1 \times 4.2 + 2 \times 41}{1 + 2} = 28.73$$

현열 = $\frac{\text{송풍량} \times \text{SHF}}{\text{1} - \text{SHF}}$

- 2) 현열부하는 잠열부하와 현열비로 구한다. (보통은 현열과 잠열을 주고 현열비를 구하는데 이 문제는 현열비로부터 현열부하를 구하는 문제이다)

$$\text{SHF} = \frac{q_s}{q_s + q_l} \text{ 에서 } 0.84 = \frac{q_s}{q_s + 20,000}$$

$$0.84(q_s + 20,000) = q_s \quad 0.84 \times 20,000 = q_s(1 - 0.84)$$

$$\therefore q_s = 105,000 \text{ kJ/h}$$

- 3) 송풍량(m) 계산방법은 현열부하와 취출온도차로 푸는 방법과 전열부하와 엔탈피차로 푸는 방법 2가지가 있는데 이 문제는 취출공기의 온도를 모르고 엔탈피를 알고 있으므로 전열부하와 엔탈피차로 푼다.

$$\text{전열에 대한 열평형식 } q_t = m \Delta h \text{ 에서 } m = \frac{q_t}{h_5 - h_1}$$

$$\text{전열 } q_t = \text{현열} + \text{잠열} = 105,000 + 20,000 = 125,000 \text{ 이므로 } m = \frac{125,000}{50 - 41} = 13,889 \text{ kg/h}$$

- 4) 보통 가습기 가습량은 가습기 입출구 절대습도차를 이용하는데 이 문제는 절대습도 대신 (4)~(5)에서 가습기에 의한 엔탈피 증가를 이용하여 계산한다. 가습기에서 공기 엔탈피 증가는 증기 엔탈피[열수분비(u)]에 의한 것이므로 공기와 가습증기(L) 사이에 열평형식을 세우면

$$\text{공기 } m\Delta h = L \times u \text{에서 } L = \frac{m(h_5 - h_4)}{u} = \frac{13,889(50 - 43)}{2,686} = 36.20 \text{ kg/h}$$

- 5) 가열코일부하는 가열 공기량과 (3)~(4)엔탈피차이므로

$$q_t = m\Delta h = m(h_4 - h_3) = 13,889(43 - 28.73) = 198,196 \text{ kJ/h} = 55.05 \text{ kW}$$

(가열코일부하는 온도차로 푸는 방법($q = mC\Delta T$)과 엔탈피차로 푸는 방법($q_t = m\Delta h$)이 있으나, 냉각코일부하는 냉각코일에서 온도와 절대습도가 동시에 변화하기 때문에 반드시 엔탈피 차로 계산해야 한다)

13. 습공기 엔탈피와 외기량에 따른 잠열부하 계산하기

[기문사 교재 P89 02번과 03번 복합문제]

★★★★
02

건구온도 27°C, 절대습도 0.0154 kg/kg'인 습공기의 엔탈피를 구하시오.

해설 $h = C_R T + x(\gamma + C_R T) = 1.01T + x(2,501 + 1.85T) \text{ (kJ/kg)}$

C_R : 건공기 비열(1.01 kJ/kg·K), C_R : 수증기 비열(1.85 kJ/kg·K)

x : 절대습도(kg/kg), γ : 0°C 증발잠열 2,501(kJ/kg), T : 공기온도

$$\therefore h = 1.01T + x(2,501 + 1.85T) = 1.01 \times 27 + 0.0154(2,501 + 1.85 \times 27) = 66.55 \text{ kJ/kg}$$



극간풍에 의한 침입외기량이 $2000\text{m}^3/\text{h}$ 일 때 현열부하(kW)와 잠열부하(kW)를 각각 구하시오. (단, 실내 건구온도 25°C , 상대습도 50%, 절대습도 $0.0105\text{kg}/\text{kg}'$, 외기 건구온도 32°C , 상대습도 70%, 절대습도 $0.0215\text{kg}/\text{kg}'$, 공기밀도 $1.2\text{kg}/\text{m}^3$, 공기비열 $1.01\text{kJ}/\text{kg}\cdot\text{K}$)

해설 ▶ 현열부하 $q_s = m C_{R} \Delta T = 1.2 \times 2,000 \times 1.01(32-25) = 16,968(\text{kJ}/\text{h}) \approx 4.71\text{kW}$

C_R : 건공기 비열($1.01\text{kJ}/\text{kg}\cdot\text{K}$)

잠열부하 $q_L = m \Delta x (\gamma + C_R \Delta t) = m \Delta x (2,501 + 1.85 \Delta t)$

$$= 1.2 \times 2,000 (0.0215 - 0.0105) [2,501 + 1.85(32-25)]$$

$$= 66,368\text{kJ}/\text{h} = 18.44\text{kW}$$

C_R : 수증기 비열($1.85\text{kJ}/\text{kg}\cdot\text{K}$)

γ : 0°C 증발잠열 $2,501(\text{kJ}/\text{kg})$

(위 문제 풀이과정 중 잠열부하에서 수증기 현열($1.85\Delta t$)을 무시하면

$$q_L = m \Delta x (2,501) = 1.2 \times 2,000 (0.0215 - 0.0105) \times 2,501 = 66,026\text{kJ}/\text{h} \approx 18.34\text{kW}$$

일반적으로 부하계산에서 수증기 현열을 무시하는 경우가 많다)

--- E N D ---

[문제 순서는 조금 다를 수 있습니다^^^]