



삼성 에어컨

사용 설명서/설치 안내서

AR**M1130** 시리즈

- 안전을 위한 주의 사항을 반드시 읽고 제품을 바르게 사용하세요.
- 이 사용 설명서에는 제품 보증서가 포함되어 있습니다. 사용 설명서를 잘 읽고 보관해 주세요.
- 제품을 해외에서 사용할 경우 품질을 보증하지 않습니다.



SAMSUNG



목차

모델별 규격 확인하기	3
스마트 에어컨 살펴보기	4
실내기 살펴보기	4
디스플레이	4
리모컨 살펴보기	5
건전지 넣는 방법	5
간편하게 조절하기	6
간편하게 조절하기	6
모드 선택	6
희망 온도	6
바람 세기	6
바람 방향	7
똑똑하게 사용하기	8
무더운 여름철, 에어컨으로 사용하기	8
냉방 모드	8
늑늑한 장마철, 제습기로 사용하기	9
제습 모드	9
사시사철, 도움되는 숨은 기능 활용하기	10
자동 모드	10
송풍 모드	10
스피드 기능	11
라이팅 꺼짐 기능	11
알뜰하게 사용하기	12
알뜰하게 사용하기	12
켜짐/꺼짐 예약	12
열대야 쾌면 기능	13
청소법 한눈에 보기	14
청소법 한눈에 보기	14



부록	15
서비스를 요청하기 전에	15
안전을 위한 주의 사항	20
전자 제품을 버리려면	25
설치하기	26
에어컨 설치하기	26
설치 시 주의 사항	26
설치 순서 및 방법	26
전원선 연장 연결 작업 방법	37
제품보증서	39

모델별 규격 확인하기

구분	모델명	제품 크기 [가로×높이×깊이, (mm)]
실내기	AR06M1130* <i>X</i> * <i>N</i> 시리즈	837 x 296 x 214
실외기	AR06M1130* <i>X</i> * <i>X</i> 시리즈	730 x 545 x 285

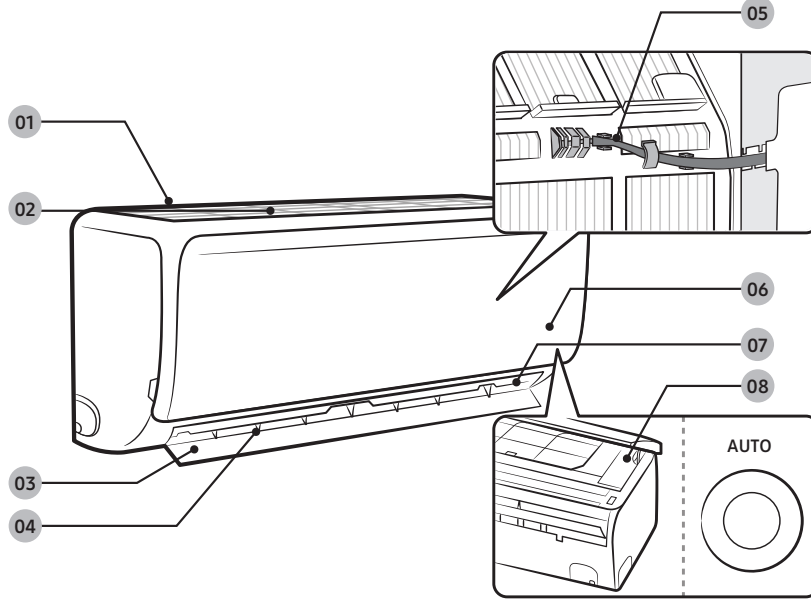
- 디자인 및 제품 규격은 품질 향상을 위해 예고 없이 변경될 수 있습니다.
- 삼성전자에서 인정하지 않는 곳에서 설치한 경우에는 무상 서비스를 받을 수 없습니다.
- 전기 공사 시에는 규격에 맞는 전선을 사용하세요. 전기 배선 및 공급 배관 길이를 연장하거나 보조 전원 스위치 등을 설치할 경우에는 추가 비용이 발생합니다.
- 실내기와 실외기를 위와 같이 조합하지 않을 경우 제품의 성능 및 동작을 보증할 수 없습니다.

- 제품 에너지 효율 등급 관련: 에너지 소비 효율 등급 라벨 또는 에너지 소비 효율 라벨에 기재된 에너지 비용 표시 사항과 실제로 발생하는 전기 요금은 에너지 사용량, 에너지 사용 시간 또는 전기 요금 인상 등 에너지 가격 변동에 따라 달라질 수 있습니다.
- 이 기기는 가정용(B급) 전자파적합기기로서 주로 가정에서 사용하는 것을 목적으로 하며, 모든 지역에서 사용할 수 있습니다.



실내기 살펴보기

모델에 따라 제품 형상이 다를 수 있습니다.



- 01 공기 흡입구
- 02 (내부) 먼지거름 필터
- 03 바람 조절판(상하)
- 04 바람 조절판(좌우)
- 05 (내부) 온도 센서
- 06 디스플레이
- 07 리모컨 수신부
- 08 수동 스위치

참고

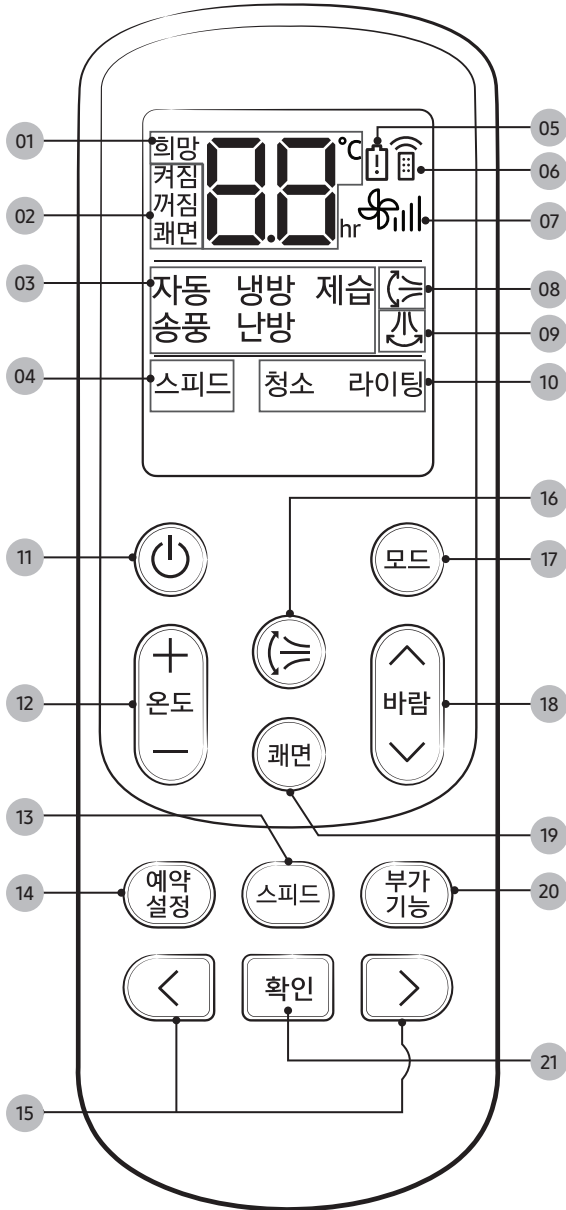
- 수동 스위치는 리모컨 고장 또는 에어컨 유지 보수 기능 실행 등과 같이 유사시 테스트를 목적으로 제공되는 기능입니다.
- 수동 스위치를 실행한 후 다시 에어컨을 리모컨으로 조작하면 수동 스위치 기능이 해제됩니다.

디스플레이



01 온도 표시부

리모컨 살펴보기

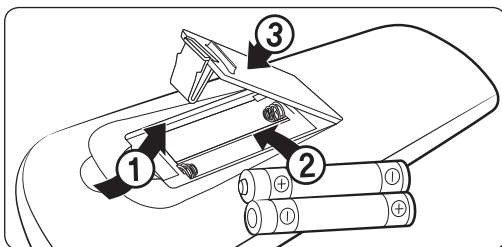


- 01 희망 온도/예약 시간 표시
- 02 예약 상태 표시
- 03 운전 모드 표시
- 04 스피드 운전 표시
- 05 건전지 교체 표시
- 06 리모컨 신호 표시
- 07 바람 세기 표시
- 08 상하 바람 표시
- 09 좌우 바람 표시
- 10 부가 기능 표시
- 11 전원 버튼
- 12 온도 조절 버튼
- 13 스피드 버튼
- 14 예약 설정 버튼
- 15 이동 및 조절 버튼
- 16 상하 바람 버튼
- 17 운전 모드 버튼
- 18 바람 세기 버튼
- 19 쾌면 버튼
- 20 부가 기능 버튼
- 21 확인 버튼

참고

- 이 사용 설명서는 리모컨 버튼 기준으로 제품 사용 방법을 설명하고 있습니다.
- 난방/❄️은 리모컨에 표시되고 수신음이 나지만, 에어컨에서는 작동되지 않습니다.

건전지 넣는 방법



- 리모컨 표시부에 가 표시되면 새 건전지 (1.5 V AAA형 건전지 2개)로 교체해 주세요.
- 리모컨을 오랫동안 사용하지 않을 때는 건전지를 뺀 상태로 보관하세요.

간편하게 조절하기

모드를 선택한 후에 원하는 온도, 바람 세기, 바람 방향을 조절하여 스마트 에어컨을 간편하게 사용해 보세요.

간편하게 조절하기



모드 선택

모드 버튼을 누를 때마다 자동, 냉방, 제습, 송풍 모드를 선택하여 원하는 모드를 사용할 수 있습니다.

희망 온도

희망 온도를 모드에 따라 조절할 수 있습니다.

모드	기능
자동/냉방/제습	16 ~ 32 °C 범위에서 1°C씩 조절
송풍	온도가 조절되지 않습니다.

참고

- 에어컨은 다음과 같은 조건에서 사용할 수 있습니다.

구분	냉방 모드	제습 모드
실내 온도	16 ~ 32°C	18 ~ 32 °C
실외 온도	21 ~ 43 °C	21 ~ 43 °C
실내 습도	상대 습도 80 % 이하	-

- 온도, 습도 범위를 벗어난 곳에서 운전할 경우 보호 장치가 작동하여 운전이 되지 않을 수 있습니다.

바람 세기

바람의 세기를 모드에 따라 조절할 수 있습니다.

모드	실행 가능한 바람 세기
자동/냉방/제습	☼ (자동풍), ☼ (미풍), ☼ (약풍), ☼ (강풍)
송풍	☼ (미풍), ☼ (약풍), ☼ (강풍)



바람 방향

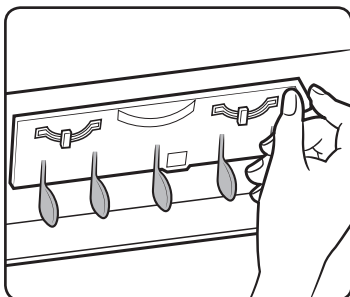
상하바람

바람의 방향을 상하로 조절할 수 있습니다.

- (≡) 버튼을 눌러 바람의 방향을 상하로 조절하세요.
- 바람의 방향을 고정하려면 바람 조절판이 원하는 위치에 왔을 때 (≡) 버튼을 한 번 더 누르세요.

참고

- 바람 조절판(상하)의 방향을 손으로 조절하지 마세요. 에어컨이 꺼질 때 안전하게 닫히지 않을 수도 있습니다.



좌우바람(수동)

바람의 방향을 좌우로 조절할 수 있습니다.

- 손으로 바람 조절판(좌우)을 잡고 원하는 방향으로 조절하세요.
- 바람 조절판이 상하로 회전 중일 때는 다칠 수 있으므로 상하 회전을 멈추게 한 후에 바람 방향(좌우)을 조절하세요.



무더운 여름철, 에어컨으로 사용하기

낮이고 밤이고 푹푹 찌는 여름철!

삼성 스마트 에어컨의 초강력 냉방 기능으로 무더위를 시원하게 날려 보세요.



냉방 모드

한여름 무더위를 식힐 수 있는 기본적인 냉방 운전 모드입니다.



참고

- 희망 온도와 실외 온도의 차이는 5 °C 이내로 설정할 것을 권장합니다.
- 냉방 운전 시 운전 기능, 희망 온도, 바람 세기를 알맞게 조절해 주세요.
 - 빠르고 강한 냉방을 원하면 희망 온도는 낮게, 바람 세기는 강하게 조절해 주세요.
 - 전기량 사용이 적은 알뜰한 운전을 하려면 희망 온도는 높게, 바람 세기는 약하게 조절해 주세요.
 - 희망 온도에 가까워질수록 압축기는 저속으로 작동되어 자동으로 절전 운전을 합니다.

눅눅한 장마철, 제습기로 사용하기

습기가 많아 집안 구석구석 눅눅한 장마철!

삼성 스마트 에어컨의 똑똑한 제습 기능으로 실내 공기를 쾌적하게 바꿔 보세요.



제습 모드

공기 속의 습기를 빨아들여 실내를 쾌적하게 바꿀 수 있는 운전 모드입니다.



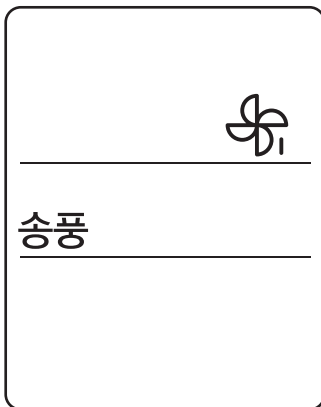
참고

- 희망 온도가 낮을수록 제습량이 늘어납니다. 강력한 제습을 원하면 희망 온도를 24 °C 이하로 설정해 주세요.

사시사철, 도움되는 숨은 기능 활용하기

스마트 에어컨을 사시사철 유용하게 사용해 보세요.

똑똑하게 사용하기



자동 모드

쾌적한 환경에서 생활할 수 있도록 에어컨이 자동으로 제어하여 적절한 온도 및 바람을 유지해 주는 운전 모드입니다.



참고

- 자연에 가까운 바람 세기인 자동풍으로 운전됩니다.
- 현재 온도와 희망 온도의 차이가 클 때는 차갑고 강한 바람이 나오며, 어느 정도 시원해지면 부드러운 바람이 나옵니다.

송풍 모드

자연스러운 환경에서 지낼 수 있도록 선풍기와 같은 바람을 내보내 주는 운전 모드입니다.



참고

- 에어컨을 오랫동안 사용하지 않을 경우 송풍 운전을 3~4시간 정도 작동시켜 에어컨 내부를 건조시킨 후에 보관하면 좋습니다.



스피드 기능

실내 온도를 빠르고 강력하게 내릴 수 있는 초강력 냉방을 해 주는 운전 기능입니다.

냉방 운전 중 ▶ (스피드)

참고

- 스피드 운전 중 바람 조절 버튼을 누르면 운전이 취소됩니다.
- 바람 방향을 조절할 수 있습니다.



라이팅 꺼짐 기능

실내기 디스플레이의 표시부를 끄도록 설정하는 기능입니다.

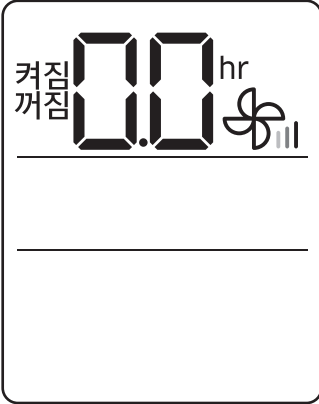
(부가 기능) ▶ (<) (>) ▶ 라이팅 선택 ▶ (확인)

참고

- 실내기가 꺼져 있을 때에는 라이팅 기능이 작동하지 않습니다.
- 라이팅 꺼짐 기능 선택 후 운전 모드나 기능을 변경하더라도 라이팅 꺼짐은 계속 유지됩니다.

알뜰하게 사용하기

상황에 맞는 절전 기능을 선택해 에너지를 절약하고 살림도 알뜰하게 꾸려 보세요.



켜짐/꺼짐 예약

원하는 시간에 에어컨이 자동으로 켜지거나 꺼지도록 설정할 수 있는 예약 기능입니다. 켜짐/꺼짐 시간을 미리 설정해 두면 불필요한 시간에 낭비되는 소비 전력을 아낄 수 있습니다.



- 에어컨이 켜져 있을 때, **예약 설정** 버튼을 누르면 "꺼짐"만 선택되고, 에어컨이 꺼져 있을 때, **예약 설정** 버튼을 누르면 "켜짐"만 선택됩니다.

참고

- 예약 시간은 30분에서 24시간까지 설정할 수 있으며, 0.0으로 입력 시 예약 설정이 취소됩니다.
- 켜짐 예약 시 운전 모드, 온도 조절이 가능합니다. 단, 송풍 모드에서는 희망 온도를 조절할 수 없습니다.
- 켜짐/꺼짐 시간을 동일하게 설정할 수 없습니다.



열대야 쾌면 기능

밤잠을 설치는 열대야에도 편안하게 숙면할 수 있게 해 주는 예약 기능입니다. 열대야 쾌면 기능으로 예약 시간을 미리 설정해 두면 잠을 자는 동안에 낭비되는 소비 전력을 아낄 수 있습니다.

냉방 운전 중 ▶ 

참고

- 희망 온도는 16 ~ 32 °C 범위에서 1 °C씩 조절할 수 있습니다.
- 열대야 쾌면 기능 실행 시 권장 온도는 다음과 같습니다.

모드	권장 온도	가장 이상적인 온도
냉방	25 ~ 27 °C	26 °C

- 열대야 쾌면 운전은 10시간 동안 작동 후 자동으로 이전 모드로 전환됩니다.



청소법 한눈에 보기

그림을 따라 에어컨 구석구석을 간편하게 청소해 보세요.

내부 청소하기 <내부 습기 제거 (곰팡이 및 세균 번식 억제)>

- 1 **부가 기능**
- 2 **[청소] 선택**
- 3 **확인**
- 4 **에어컨 운전을 종료하면 30분 청소 실행**
- 5 **에어컨 자동 꺼짐**

기능 설정 취소 방법



청소 운전 중 취소 방법

리모컨의 연속 2회(20초 이내) 누름

참고

- 청소 기능은 리모컨이 꺼져 있을 때에만 작동됩니다.
- 청소 기능과 켜짐/꺼짐 예약 기능은 동시에 설정할 수 있습니다. 단, 기능 실행 중에 다른 기능의 설정 시간이 될 경우 한 기능만 실행됩니다. 예를 들어 자동 청소 중에 켜짐/꺼짐 예약이 작동될 경우 청소 기능이 취소되고 에어컨이 다시 운전됩니다.
- **부가 기능** 버튼을 누른 후, 5초 안에 **확인** 버튼을 누르세요.

외관 청소하기

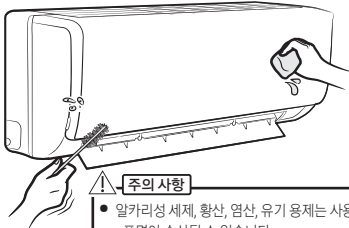
주의 사항

- 실외기의 열교환기는 표면이 날카로우니 청소시 주의하세요.
- 손가락이 베일 우려가 있으므로 두꺼운 면장갑 등을 착용하세요.



물을 뿌려가며 먼지 제거

물을 묻힌 부드러운 헝겊이나 부드러운 솔을 사용하여 먼지 제거



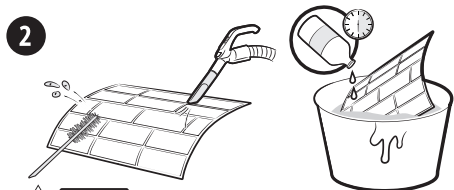
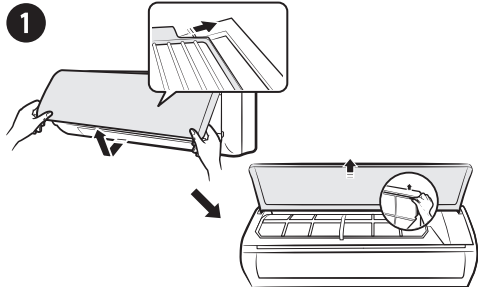
주의 사항

- 알카리성 세제, 황산, 염산, 유기 용제는 사용하지 마세요.
- 표면이 손상될 수 있습니다.

* 세척 및 청소를 위해 제품을 분해하려면 서비스 센터에 문의하세요.

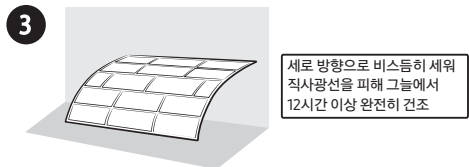
필터 청소하기 (1일 8시간 사용 기준, 청소 주기: 2주)

* 청소 주기는 사용 시간과 환경에 따라 달라질 수 있으며, 필터 청소 서비스 요청 시 유상 청구됩니다.

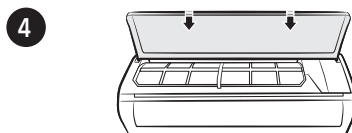


주의 사항

- 솔 등으로 비벼 보면 필터가 망가질 수 있습니다.



세로 방향으로 비스듬히 세워 직사광선을 피해 그늘에서 12시간 이상 완전히 건조



서비스를 요청하기 전에

참고

- 제품 고장이 아닌데 방문 서비스를 요청할 경우, 방문 및 상담 비용이 청구되므로 서비스 센터에 의뢰하기 전에 다음 사항을 먼저 확인해 주세요.

작동법

온도 조절이 안 돼요.

스피드/송풍 운전 실행 중에는 온도를 조절할 수 없습니다. 온도를 조절하려면 (모드) 버튼을 눌러 모드를 바꿔 주세요.

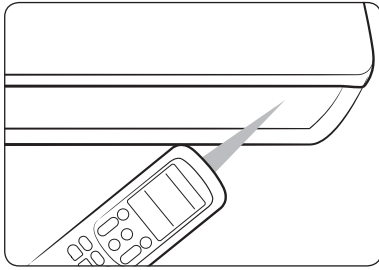
바람 세기 조절이 안 돼요.

자동/제습/스피드/열대야 쾌면 운전 실행 시 바람 세기는 자동풍으로 설정됩니다.

바람 방향(좌우) 조절이 안 돼요.

바람 조절판(좌우)은 수동으로 조절할 수 있습니다. 다음을 참고해 주세요.
→ 좌우 바람(수동)(7쪽)

리모컨이 작동하지 않아요.



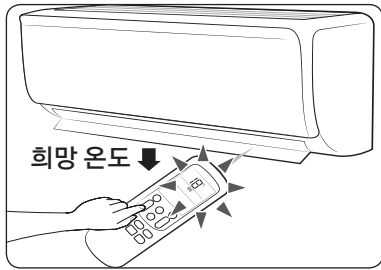
- 실내기의 리모컨 수신부가 물건으로 가려져 있는 경우
리모컨이 보내는 신호를 받을 수가 없습니다. 가린 물건을 치우고 실내기의 리모컨 수신부를 향해 리모컨을 눌러 주세요.
- 건전지가 다 소모된 경우
새 건전지로 교체해 주세요.
- 강한 빛(삼파장 형광등, 네온사인등) 근처인 경우
전파 방해로 리모컨이 작동되지 않을 수 있습니다. 형광등을 끄고 정상적으로 작동되는지 확인해 주세요.

예약이 안 돼요.

예약 시간을 선택한 후에 반드시 (확인) 버튼을 눌러야 예약 설정이 완료됩니다.

서비스를 요청하기 전에

찬 바람



찬 바람이 왜 바로 나오지 않나요?

에어컨은 가동 시 내부 부품의 고장을 방지하기 위해 약 3분 정도의 대기 시간이 필요할 수 있습니다.

약 3분 후에 찬 바람이 나오면 정상입니다.

찬 바람이 나오지 않는 것 같아요.

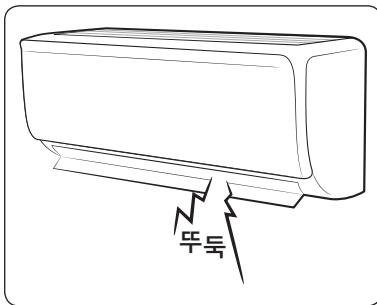
- 설정된 '희망 온도'가 실내 온도보다 높거나 비슷한 경우
희망 온도를 최저 온도인 16 °C로 설정하여 찬 바람이 잘 나오는지 확인하세요.
- 송풍 운전 중인 경우
송풍 운전 중에는 실외기가 가동되지 않으므로 찬 바람이 나오지 않습니다. (모드) 버튼을 눌러 냉방 운전으로 변경해 주세요.
- 먼지거름 필터에 먼지가 쌓인 경우
다음을 참조하여 먼지거름 필터를 세척해 주세요.
→ 필터 청소하기(14쪽)
- 실외기를 통풍이 잘되지 않는 곳에 설치한 경우
에어컨 실외기에서는 더운 바람이 나오게 되어 있습니다. 실외기가 열기를 잘 배출하지 못하면 냉방 성능이 떨어질 수 있습니다. 실외기가 있는 곳을 통풍이 잘되게 하고 환풍구 근처의 장애물을 제거해 주세요.



소리

이상한 소리가 나요.

- '쉬이익' 소리
제품 내부의 냉매가 순환할 때 발생할 수 있습니다. 정상적인 소음이니 안심하세요.
- '우우웅' 바람 소리
실외기 소음은 초기 작동 시에 약간 커질 수 있습니다. 만일 평소보다 소리가 더 커졌다면 먼지거름 필터에 쌓인 먼지가 원인일 수 있습니다. 다음을 참조하여 먼지거름 필터를 세척해 주세요.
→ 필터 청소하기(14쪽)
- '뚜둑뚜둑' 소리
찬 바람이 강하면 에어컨의 외관(플라스틱)이 온도 차에 의해 수축과 팽창을 반복하여 이와 같은 소음이 발생할 수 있습니다. 자연적인 현상이니 안심하세요.



잠잘 때 시끄러워요.

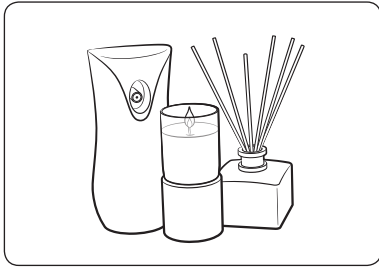
바람 세기를 강풍으로 사용 중인지 확인하고 미풍을 선택해 주세요.



서비스를 요청하기 전에

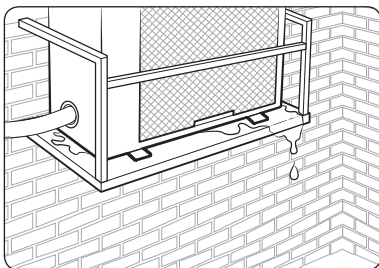
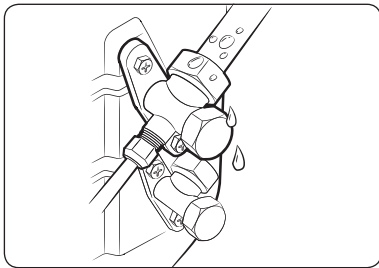
냄새

이상한 냄새가 나요.



- 곰팡내, 음식 냄새**
 에어컨은 실내 공기를 흡입하여 순환하므로 장시간 밀폐된 공간에서 사용하면 가정에서 발생한 냄새가 열교환기에 쌓일 수 있습니다. 주변을 환기하고 3~4시간 정도 송풍 모드를 실행해 주세요.
- 화장실 냄새, 하수구 냄새**
 배수 호스의 끝 부분이 화장실이나 하수도를 향해 놓여 있을 경우, 냄새가 나지 않는 방향으로 위치를 바꿔 주세요.
- 매운 냄새, 시큼한 냄새, 석유 냄새**
 방향제, 디퓨저, 향초 또는 청소용 약품을 사용하면서 에어컨을 가동할 경우, 열교환기에 맺힌 습기와 반응하여 냄새가 날 수 있습니다. 주변을 환기한 후 냄새가 완전히 제거된 상태에서 에어컨을 사용하세요. 계속 냄새가 나면 방향제, 디퓨저, 향초, 청소용 약품 사용을 피하고, 세척 서비스(유상)를 받으세요.
- 먼지거름 필터가 오염이 심할 경우**
 다음을 참조하여 먼지거름 필터를 세척해 주세요.
 → 필터 청소하기(14쪽)

물방울/습기



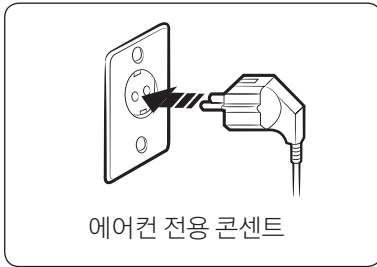
에어컨에 이슬이 맺히고 물이 떨어져요.

- 실외기의 배관 연결부 및 서비스 밸브, 파이프에 물이 생긴 경우**
 에어컨 가동 시 배관이 차가워져서 더운 외부와의 온도 차에 의해 실외기의 배관 연결부 및 실외기 바닥면에 이슬이 맺히고 물이 떨어질 수 있습니다.
 ※ 특히 실내 공간(베란다, 실외기실)에 실외기 설치 시 주의가 필요하며, 외부에 실외기 노출 설치 시 물 떨어짐에 의한 이웃에 피해가 없도록 해야 합니다.
- 실내기 표면에 이슬이 맺힌 경우**
 냉방 실행 시 실내 습도가 높거나 희망 온도와 실내 온도의 온도 차가 클 경우 실내기 표면에 이슬이 맺힐 수 있습니다.
- 실내기에서 물이 떨어지는 경우**
 냉방 실행 시 생기는 수분은 배수 호스를 타고 밖으로 배출되어야 합니다. 배수 호스가 무거운 물건에 눌리거나 꼬인 경우 또는 배수 호스 끝이 물받이 연결부보다 높게 설치되어 있으면 배수가 안 되어 물이 실내기 쪽으로 거꾸로 흘러나올 수 있습니다.
 호스를 잘 펴서 물이 아래쪽으로 끝까지 흘러나갈 수 있도록 배치해 주세요.

공기 배출구에서 흰 수증기가 나와요.

헤어 스프레이를 사용하는 곳, 기름을 많이 사용하는 음식점, 습도가 많이 발생하는 환경에서 사용하면 공기 배출구에서 수증기가 나올 수 있습니다.

전원



전원이 켜지지 않아요.

- 콘센트가 잘 연결되었는지 다시 확인해 주세요.
전기가 정상적으로 공급되는 데도 전원이 켜지지 않을 경우는 서비스 센터에 연락하세요.
- 반드시 전용 콘센트를 사용해 주세요.
실내기 및 실외기의 전원 코드를 하나의 멀티 탭에 함께 꽂아 사용할 경우, 전력 용량 부족으로 누전 차단기가 내려가거나 불꽃 또는 타는 냄새가 발생할 수 있습니다.
- 차단기가 올라가 있는지 확인해 주세요.

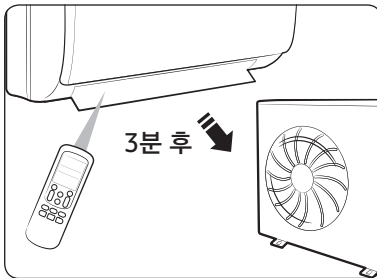
전원이 꺼지지 않아요.

실내기 청소 기능 실행 중에는 에어컨이 꺼지지 않습니다. 청소 기능이 끝날 때까지 잠시 기다려 주세요.

실외기

실외기의 팬이 돌아가지 않아요.

- 송풍 운전이 실행 중인지 확인해 주세요.
송풍 운전 중에는 실외기 팬이 돌아가지 않습니다. **모드** 버튼을 눌러 냉방으로 변경해 주세요.
- 에어컨의 희망 온도를 확인해 주세요.
희망 온도를 현재 온도보다 높게 설정하면 실외기 팬이 돌아가지 않습니다.



실외기의 팬이 늦게 돌아가기 시작해요.

- 찬바람이 3분 후에 나오는지 확인해 주세요.
에어컨 가동 시 내부 부품의 고장을 방지하기 위해 약 3분 정도의 대기 시간이 필요할 수 있습니다. 고장이 아니니 안심하세요.

실외기의 팬이 돌아가다가 정지돼요.

실내 온도가 희망 온도에 도달하면 절전을 위해 압축기가 정지되며, 실내 온도가 높아지면 압축기가 다시 작동됩니다. 고장이 아니니 안심하세요.

안전을 위한 주의 사항

사용자의 안전을 지키고 재산상의 손해를 막기 위한 내용입니다.
반드시 잘 읽고 제품을 올바르게 사용해 주세요.

⚠ 경고

지키지 않았을 경우 사용자가 사망하거나 중상을 입을 수 있습니다.

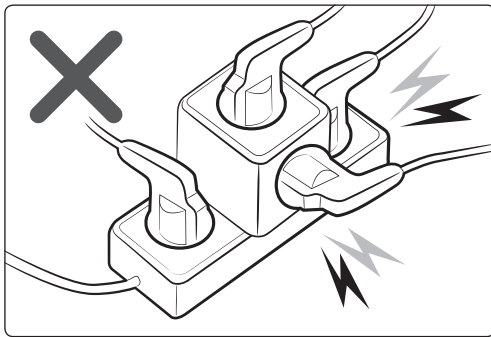
⚠ 주의

지키지 않았을 경우 사용자가 부상을 당하거나 재산상의 손해를 입을 수 있습니다.

- ❗ 강제 지시 표시로 꼭 따라야 할 항목을 강조하여 나타냅니다.
- 🚫 행위 금지 표시로 하지 말아야 할 항목을 강조하여 나타냅니다.
- ⚡ 감전예방을 위한 접지 표시입니다.
- 🔌 전원을 차단하라는 표시입니다.
- 🚫 분해금지 표시입니다.

설치 관련

⚠ 경고



정격 전원 이상의 콘센트를 제품 단독으로 사용하세요.
또한, 전원 코드를 임의로 연장하지 마세요.

- 멀티탭이나 다른 기기와 병행 및 전원 코드를 연장하여 사용하는 경우 감전, 화재의 원인이 됩니다.
- 변압기를 사용하는 경우 감전, 화재 원인이 됩니다.
- 전압/주파수/정격 전류 조건이 다르면 감전, 화재의 원인이 됩니다.

설치는 자격증을 가지고 있는 설치기사에게 의뢰하세요.

- 감전, 화재, 고장, 폭발, 상해의 원인이 됩니다.

에어컨 전용 개폐기 및 누전차단기를 설치하세요.

- 설치하지 않을 경우 감전, 화재의 원인이 됩니다.

실외기의 전기장치부가 노출되지 않도록 확실하게 고정하세요.

- 감전, 화재의 원인이 됩니다.



열기구 및 열에 약한 물건 근처나 습기, 기름, 먼지가 많은 곳, 직사광선 및 물(빗물 등)이 닿는 곳이나 가스가 켜 가능성이 있는 곳에 설치하지 마세요.

- 감전, 화재의 원인이 됩니다.

높은 외벽, 베란다 바깥 쪽 등 낙하 우려가 있는 곳에는 실외기를 절대 설치하지 마세요.

- 실외기가 떨어질 경우 인명 피해나 재산 손실을 가져올 수 있습니다.



- ⚠️ 안전을 위해 반드시 접지하세요. 또한, 가스관, 플라스틱 수도관, 전화선 등에는 접지하지 마세요.**
- 감전, 화재, 고장, 폭발의 원인이 됩니다.
 - 반드시 접지가 있는 콘센트를 사용하세요.
- ※ 접지: 감전 등의 전기사고 예방 목적으로 전자제품과 대지를 연결하는 것.

⚠️ 주의

- ! 제품을 설치할 때는 전원 코드를 빼기 쉬운 곳에 설치하세요.**
- 누전에 의한 감전, 화재의 원인이 됩니다.
- 바닥이 튼튼하고 수평인 곳에 설치하세요.**
- 이상 진동 및 소음, 고장의 원인이 됩니다.
- 에어컨 실외기를 도로변에 설치할 경우 2 m 이상의 높이에 설치하거나 열기가 보행자에게 직접 닿지 않도록 설치하세요.**
- 건축물의 설비기준 등에 관한 규칙으로 꼭 지켜야 하는 사항입니다.
- 배수호스는 배수가 확실하게 이루어지도록 설치하세요.**
- 배수가 잘 되지 않으면 실내로 물이 넘쳐 재산상의 피해를 입힐 수 있습니다.

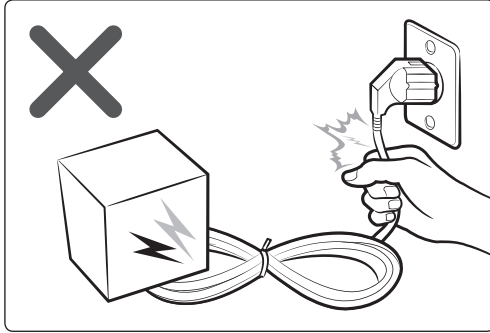
전원 관련

⚠️ 경고

- ! 정기적으로 전원 플러그를 빼고 전원 플러그 단자 및 접촉 부분에 이물질(먼지, 물 등)을 마른 천으로 잘 닦아주세요.**
- 감전, 화재의 원인이 됩니다.
- 전원 플러그를 연결할 때 전선이 아래로 향하도록 하세요.**
- 전선이 위를 향하게 연결할 경우 내부에서 선이 끊어져 감전 및 화재의 원인이 됩니다.
- 전원 플러그나 전원 코드가 손상되었을 때는 서비스센터에 연락하여 교환하세요.**
- ⊘ 전원 플러그는 콘센트 끝까지 확실하게 연결하고, 손상된 전원 플러그, 전원 코드, 느슨해진 콘센트는 사용하지 마세요.**
- 감전, 화재의 원인이 됩니다.
- 전원 플러그를 뺄 때에는 전원 코드(전선)를 당겨서 빼지 말고 전원 플러그를 잡고 빼주세요.**
- 감전, 화재의 원인이 됩니다.



안전을 위한 주의 사항



전원 코드를無理하게 구부리거나, 잡아 당기거나, 비틀거나 묶지 마세요. 또한, 금속부에 걸거나 무거운 물체를 올려 놓거나, 사이에 끼워 넣거나, 제품 뒤쪽으로 밀어 넣지 마세요.

- 감전, 화재의 원인이 됩니다.

⚠ 주의

- ⏸ 장시간 사용하지 않거나 천둥 및 번개가 칠 경우에는 전원을 차단하세요.
 - 감전, 화재의 원인이 됩니다.

사용 관련

⚠ 경고

- ❗ 제품이 침수된 경우 전원을 차단하고 서비스센터에 연락하세요.
 - 감전, 화재의 원인이 됩니다.

제품에서 이상한 소리, 타는 냄새, 연기 등이 나면 즉시 전원을 차단하고 서비스센터에 연락하세요.

- 감전, 화재의 원인이 됩니다.

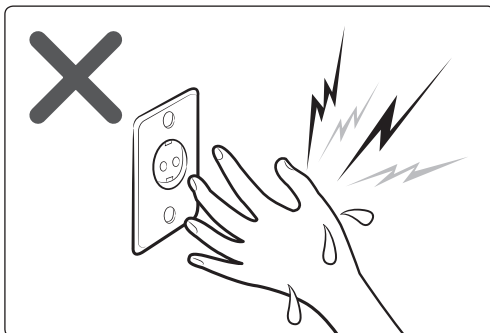
가스(도시 가스, 프로판 가스 등)가 샐 때에는 제품이나 전원 코드를 만지지 말고 바로 환기시킨 후 서비스 대행점 또는 유자격기술자에게 연락하세요.

- 환기팬은 사용하지 마세요.
- 불꽃이 일어나면 폭발, 화재의 원인이 됩니다.

제품을 재설치할 때는 서비스센터에 의뢰하세요.

- 고장, 누수, 감전, 화재의 위험이 있습니다.
- 제품 운송 서비스는 지원되지 않으며, 제품 설치 장소를 바꾸는 경우 추가 공사비와 설치비가 별도로 청구됩니다.
- 특히, 공장 지대나 염분이 많은 해안 등 특수한 장소에 설치해야 할 때는 서비스센터에 연락하세요.

⊘



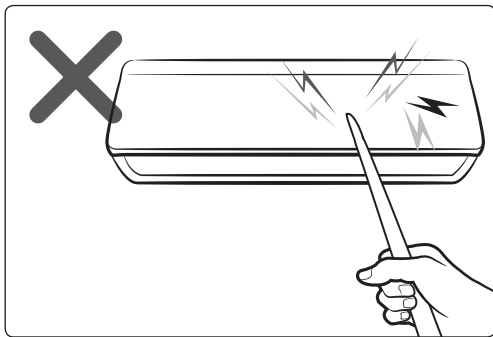
젖은 손으로 전원 플러그 또는 보조전원스위치를 만지지 마세요.

- 감전의 원인이 됩니다.



실외기 근처에 어린이가 밟고 올라설 수 있는 물건을 놓아두지 마세요.

- 어린이가 떨어져 크게 다칠 수 있습니다.



제품에 인위적으로 과도한 충격을 주거나 잡아 당기지 마세요.

- 화재, 고장, 상해의 원인이 됩니다.

제품 작동 중에 전원 플러그를 빼거나 보조전원스위치로 제품을 끄지 마세요.

- 다시 켜를 경우, 불꽃이 발생하여 감전, 화재의 원인이 됩니다.

비닐 포장재는 어린이의 손이 닿지 않는 곳에 보관 또는 폐기하세요.

- 머리에 쓰는 행위 등으로 코나 입이 막혀 질식의 원인이 됩니다.

제품의 공기 흡입구 또는 배출구에 손가락, 이물질 등을 넣지 마세요.

- 특히, 어린이들이 손가락 등을 넣어 다치는 일이 없도록 주의해 주세요.

밀폐되었거나 유아, 노약자가 있는 곳에서는 오랫동안 사용하지 마세요.

- 산소가 부족하게 되어 위험할 수 있으므로 가능한 1시간에 한 번 정도 창문을 열어 환기시켜 주세요.



제품 내의 전기 부품에 물이나 이물질이 들어간 경우에는 전원을 차단하고 서비스센터에 연락하세요.

- 감전, 화재의 원인이 됩니다.



임의로 분해, 수리, 개조하지 마세요.

- 정격 퓨즈 이외의 것(구리, 철사 등)을 사용하지 마세요.
- 감전, 화재, 고장, 상해의 원인이 됩니다.

⚠ 주의



실내기 아래에 다른 제품이나 물건이 없도록 해 주세요.

- 실내기에서 떨어지는 물로 인해 화재, 재산상의 손해 발생의 원인이 됩니다.

실외기의 설치대가 파손되지 않았는지 1년에 한 번 이상 점검해 주세요.

- 인명 피해, 재산상의 손해 발생의 원인이 됩니다.



안전을 위한 주의 사항

실외기 열교환기 및 연결배관은 뜨거우므로 손을 대지 마세요.

- 화상의 위험이 있습니다.

⊘ 제품 위에 올라가거나 물건(세탁물, 촛불, 담뱃불, 그릇, 약품, 금속 등)을 올려 놓지 마세요.

- 감전, 화재, 고장, 상해의 원인이 됩니다.

젖은 손으로 제품을 작동시키지 마세요.

- 감전의 위험이 있습니다.

제품에 살충제, 방향제나 가연성 스프레이를 뿌리지 마세요.

- 인체에 해로울 뿐 아니라 감전, 화재, 고장, 파손의 원인이 됩니다.

에어컨에서 나오는 물은 마시지 마세요.

- 인체에 해롭습니다.

리모컨에 심한 충격을 주거나 임의로 분해하지 마세요.

리모컨 건전지 교체 시 폐건전지는 유아의 손이 닿지 않는 곳에 보관하세요.

- 유아가 건전지를 먹었을 경우, 즉시 의사와 상담하세요.

건전지를 교체할 경우 건전지 액이 피부에 묻지 않도록 주의하세요.

- 인체에 해롭습니다.

제품에 연결된 배관을 만지지 마세요.

- 화상, 상해의 원인이 됩니다.

정밀기기, 식품, 동식물, 화장품 등의 보존이나 특수 용도로는 사용하지 마세요.

- 재산상의 손해가 발생할 수 있습니다.

에어컨 바람이 사람이나 동식물에 오랫동안 직접 닿지 않도록 하세요.

- 인체에 해로우며, 동식물에도 나쁜 영향을 줄 수 있습니다.

청소 관련

⚠ 경고

⊘ 제품에 물을 직접 뿌리거나 벤젠, 시너, 알코올, 아세톤 등으로 닦지 마세요.

- 변색, 변형, 파손, 감전, 화재의 원인이 됩니다.

청소 시에는 전원을 차단하고, 팬이 회전을 멈추면 청소하세요.

- 감전, 화재의 원인이 됩니다.

⚠ 주의

⊘ 에어컨 내부를 직접 청소하지 마세요.

- 내부 청소는 서비스센터에 문의하세요.

필터 청소 시 '청소법 한눈에 보기'를 참조하세요.

- 감전, 화재의 원인이 됩니다.

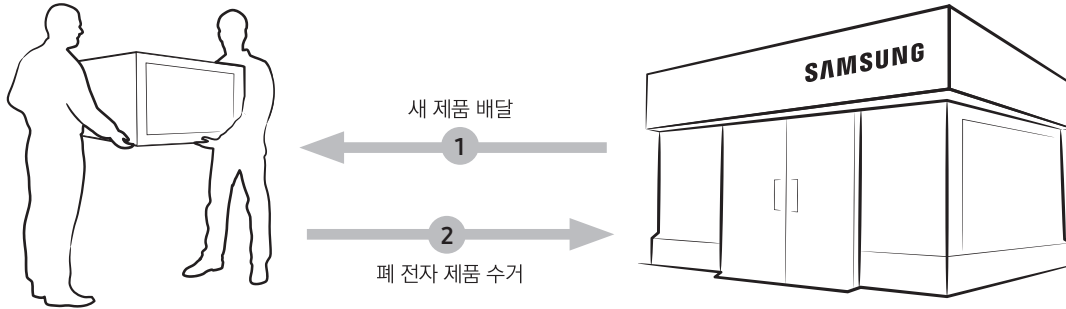
⊘ 청소 시에는 반드시 전원 플러그를 빼거나 보조전원스위치를 꺼 주세요.

전자 제품을 버리려면

환경 보호 및 자원 재활용을 위해 폐 전자 제품은 다음과 같이 처리해 주세요.

무상 처리

삼성전자 대리점에서 새 제품을 구매하고 기존 제품을 버리고자 하는 경우, 새 제품 배달 시 제조사 구분 없이 설치 기사가 모든 제품을 무료로 수거해 드립니다.

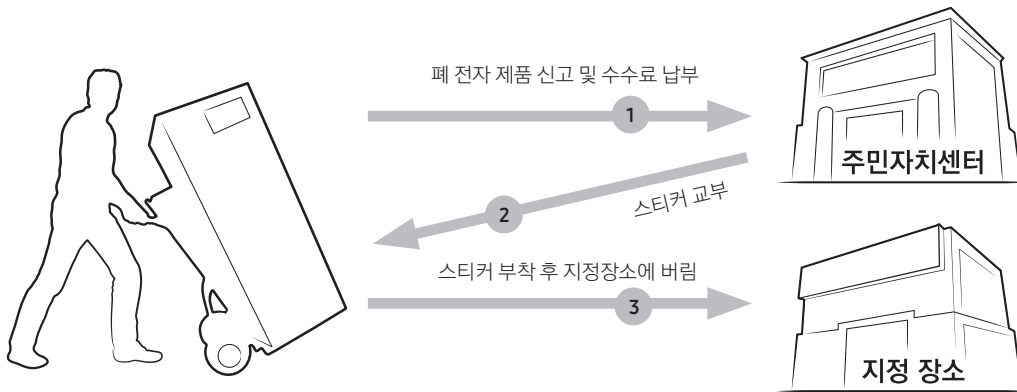


참고

- 직접 운반(hand carry)이 가능한 소형 전자 제품은 삼성전자에서 새 제품을 구매하지 않더라도 가까운 삼성전자 대리점 또는 서비스 센터로 직접 가져오시면 무상으로 폐기해 드립니다.

유상 처리

삼성전자에서 새 제품을 구매하지 않고 기존에 사용하던 제품을 버리고자 하는 경우, 관할 주민자치센터에 연락하여 안내대로 처리해 주세요.



삼성전자의 녹색 경영

삼성전자는 1992년 6월 환경 경영 체제 구축을 통해 환경 오염 사고를 예방하고, 지속적인 개선을 위한 '환경방침'을 발표한 데 이어 1996년 5월 '녹색경영'을 선언하였습니다.

삼성전자의 '녹색경영'은 환경, 안전, 보건을 기업 경영 활동의 핵심 요소로 인식하고 이를 적극 추진함으로써 인류의 풍요로운 삶의 구현과 지구 환경 보전에 동참하겠다는 의지의 표현입니다.

에어컨 설치하기

모델에 따라 실내기 형상이 다를 수 있습니다.

설치는 서비스 센터에 문의하세요. 본 에어컨은 삼성전자에서 설치 자격증을 취득한 설치기사만이 설치할 수 있습니다.

- 본 에어컨 설치에 설치 자격증을 소지한 당사 에어컨 설치기사만이 할 수 있습니다. 설치 자격증을 소지하지 않은 설치기사에게 당사 에어컨을 설치하여 발생한 문제에 대해서는 당사가 책임을 지지 않습니다.
- 이전 및 재설치 시에는 서비스 센터(1588-3366)로 문의하여 설치해 주세요.
당사의 설치 자격이 없는 이삿집 센터나 개인이 재설치하여 발생하는 설치 문제는 설치자의 과실이며, 이 경우 제품의 고장에 대해서는 유상 서비스입니다.

설치 시 주의 사항

- 에어컨 설치 전 설치 안내서의 설치 장소 선정 및 주의 사항을 준수하여 고객과 상의 후에 설치를 진행해 주세요.
- 설치 안내서를 반드시 먼저 읽고 에어컨을 설치해 주세요.
- 에어컨 설치 후에 제품을 작동하고 점검 항목을 고객과 함께 점검하여 설치 이상 유무를 점검해 주세요.
- 설치 이상 유무 점검 후에 실내기의 설치 확인란에 구입처 상호 및 전화 번호 설치처명, 설치기사명, 설치 일자를 꼭 기입해 주세요.
- 에어컨 설치 부품은 당사가 공급한 부품이거나 지정한 부품만 사용해야 하며 추가 자재(비용)가 소요되는 부분은 고객의 동의를 구하여 설치를 진행해 주세요.

설치 순서 및 방법

1단계 설치 장소의 선정

공통 부분

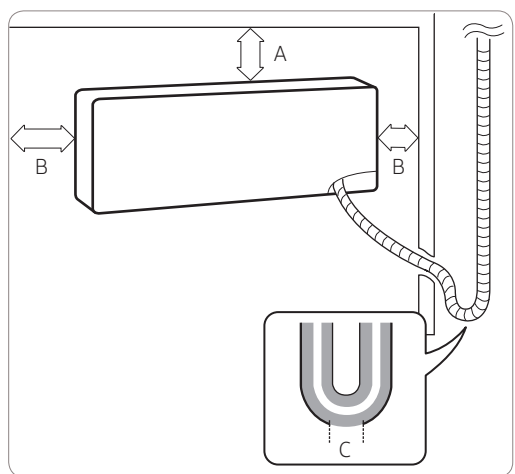
- 냉방 효과가 좋은 곳, 배관 및 전기 공사가 쉬운 곳, 진동 또는 바람에 의한 소음이 적은 곳을 선정하세요.
- 에어컨의 배출구와 흡입구가 주변 사물에 의해 가려지거나 막히지 않도록 하세요.
- 배관의 길이는 가능한 표준 배관 길이 내에서 연결하세요.
- 황산화물, 암모니아, 유황가스 등과 같은 부식성 가스가 존재하는 곳에 실내기 및 실외기를 설치하지 마세요. 동관 및 경납땜 부분이 부식될 수 있으며, 이는 냉매 누설을 발생시킬 수 있습니다.
- 주변에 가연성 가스나 인화성 물질이 있는 곳에는 설치하지 마세요.
- 에어컨 고정 시 수평을 유지하고, 흔들림이 없도록 고정해 주세요.
- 서버룸, 기계실, 전산실 등과 같은 항온항습(연중냉방)이 필요한 장소에는 설치하지 마세요. (본 제품을 항온항습 기능으로 사용 시 보습 환경에서 벗어나, 신뢰성에 문제가 발생할 수 있습니다.)
- 전원코드 가공, 연장 연결, 문어발식 배선을 하지 마세요.
 - 결선불량, 절연불량, 허용전류 초과 등으로 인해 화재 및 감전의 원인이 됩니다.
 - 전원선 훼손으로 연장 연결을 해야 할 경우, 설치안내서의 "전원선 연장 연결 작업 방법"을 준수하세요.

실내기

- 기름(식용, 공업용)을 많이 쓰는 장소(식당 조리실 내부, 공장 내부)에 설치 시, 기름에 의한 화학적 크랙으로 내구성이 저하되어 낙하 위험이 있으니 설치를 삼가해 주세요.
- 벽면 내부 구조를 확인한 후 에어컨의 무게를 지지할 만큼 견고한 장소에 떨어지지 않도록 설치해 주세요.
 - 석고보드 벽면에는 반드시 전용 앵커볼트를 기준 위치에 체결(6개소 이상)해 주세요. 일반 스크류는 시간 경과 시 조임 부위의 석고가 미세하게 부서져 스크류가 이탈될 수 있어 에어컨 낙하로 인한 재산 및 인명 피해가 발생할 수 있습니다.
- TV, 컴퓨터와 같은 전자 기기 및 히터, 오븐과 같은 전열 기기 위에 절대 설치하지 마세요. 물이 떨어지면 화재, 감전 같은 2차 피해가 발생할 수 있습니다.



- 흡입구 및 배출구 근처에 바람을 막는 장애물이 없는 장소에 설치해 주세요.
- 사람이 출입하는 문 근처는 피해 주세요.
- 빛이 비치는 곳은 피해 주세요.
 - 불가피하게 설치해야 할 경우 햇빛가리개를 설치해 주세요.
 - 직사광선에 표면이 변색될 수 있습니다.
- 실내기는 그림과 같이 좌, 우 125 mm 이상, 흡입구 100 mm 이상 간격을 확보해서 설치해 주세요.



A	B	C
100 mm 이상	125 mm 이상	단열재 절개

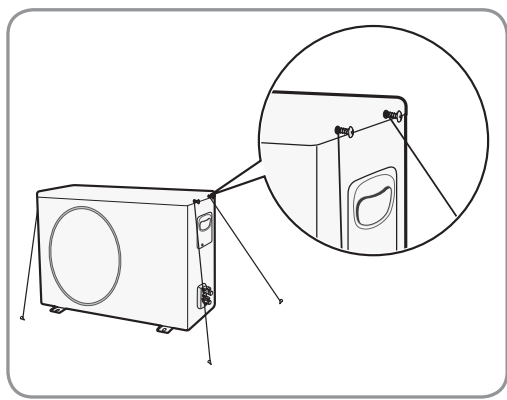
주의

- 실내기 연결 배관 외벽에 U-트랩을 만들고 하단부 단열재를 절개(10 mm)하여 빗물이 배관 단열재 내부를 통하여 실내 침투하지 않도록 설치하세요. 단, 배관에 손상이 가지 않도록 주의하세요.

실외기

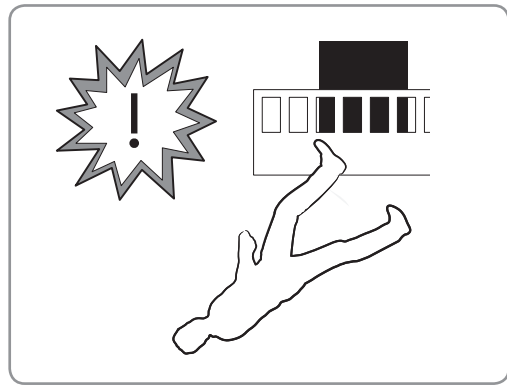
- 실외기는 턱이 없는 옥상, 지붕 위, 처마 등 불안정한 장소에는 절대 설치하지 마세요. 설치가 불가피할 경우 제품을 반드시 고정하시기 바랍니다. 강풍, 태풍 등으로 인해 실외기가 낙하 및 전도될 가능성이 있는 곳 (해안가, 강풍 상습 발생지역 등)에는 설치를 지양해 주시기 바랍니다.
- 에어컨 중량을 충분히 견딜 수 있는 장소에 설치하세요.
- 실외기의 고정 강도를 충분히 견딜 수 있는 장소에 설치하세요.

- 실외기가 넘어지지 않도록 할 필요가 있는 경우, 그림과 같이 설치하세요.
 - 실외기 상판(Cover Top) 4곳에서 나사를 약간 풀어 주세요.
 - 나사에 철사를 감은 후 다시 나사를 단단하게 조이세요.
 - 철사를 바닥면에 고정하세요.



경고

- 건물 외벽 난간에서 실외기를 설치할 경우(2층 이상) 추락 방지를 위하여 반드시 규정된 안전벨트를 착용하고 안전고리를 기준에 맞게 고정해 주세요.



주의

- 실외기를 단순히 고정하지 않으면 제품이 떨어지거나 넘어져 인명피해나 재산손실이 발생할 수 있습니다.
- 방수처리된 옥상에 설치할 경우 철사를 벽면에 고정하세요.
- 제품 고정 시 수평을 반드시 유지할 수 있도록 조정해 주세요.
 - 수평이 유지되지 않을 경우 진동음이 발생할 수 있습니다.

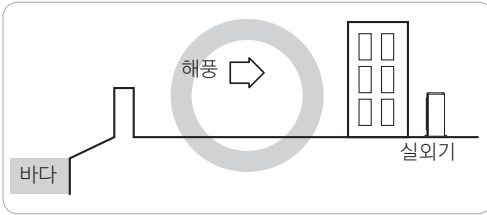
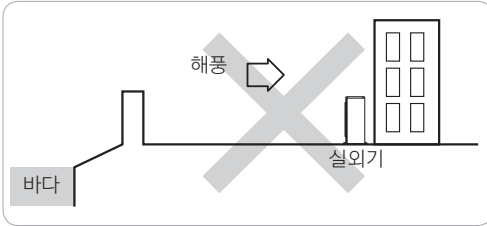
설치하기



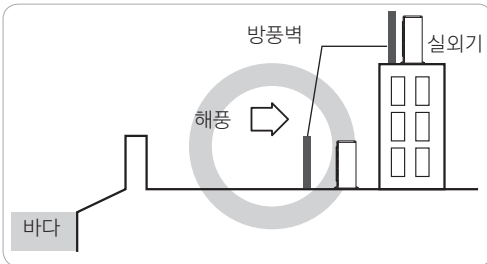
에어컨 설치하기

⚠ 주의

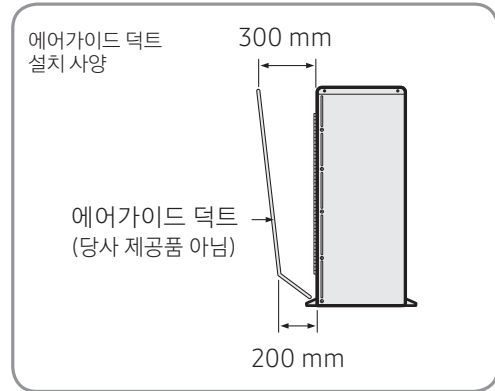
- 해풍에 직접적으로 노출되지 않는 장소
 - 실외기 열교환기에 바닷물이 닿거나 먼지가 쌓이면 반드시 이물질 제거하고, 연 1회 이상 방청제를 도포하세요.
 - 실외기를 해안가에 설치할 경우, 해풍에 직접적으로 노출되지 않는 장소(빌딩 뒤)에 실외기를 설치하세요. 그렇지 않으면 해풍으로 인해 실외기가 부식될 수 있습니다.



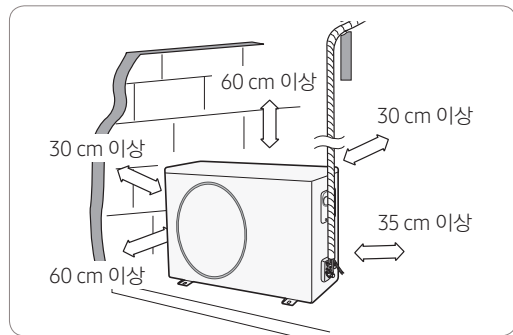
- ※ 설치 조건에 맞는 장소를 찾지 못할 경우, 제조사와 상의하세요.
 - 부득이하게 해풍에 직접적으로 노출되는 위치에 실외기를 설치할 경우, 실외기 주위에 방풍벽을 설치하여 해풍을 차단하세요. 방풍벽은 해풍을 막아줄 수 있는 강한 재질이어야 하며, 높이와 너비는 실외기 크기의 1.5배 이상이어야 합니다. 또한, 공기 순환을 위해 실외기와 방풍벽 사이에 600 mm 이상의 공간을 유지하세요.



- 실외기가 앞으로 넘어지지 않도록 고정하며 바닥에서 2 m 이상 높이 설치하거나, 열기가 보행자에게 직접 닿지 않도록 설치하세요.



- 실외기의 배출 공기 및 소음이 이웃집에 영향을 미치지 않는 장소에 설치하세요.
 - 특히 이웃집과의 경계선에서는 이웃집에 영향을 주지 않도록 충분히 고려하여 설치해 주세요.
- 흡입구와 토출구에 장애물이 없는 곳으로 장소를 선정하며, 그림과 같이 최소 공간을 확보해 주세요.

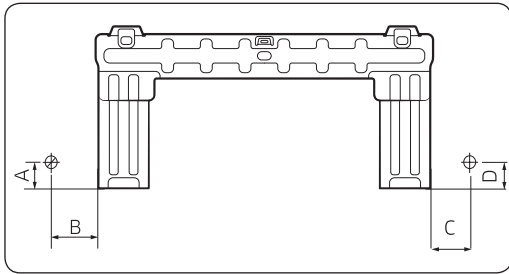


- 밀폐된 장소에는 설치하지 마시고 아파트 실외기 베란다(기계실)에 설치할 경우 통풍 가능 여부를 확인하고 고객에게 사용 시 뜨거운 바람이 빠져나갈 수 있도록 통풍구를 열고 사용하도록 설명해 주세요.

2단계 벽 뚫기 및 실내기 고정

1 설치판 고정

- 그림과 표를 보고 냉매 배관 및 배수호스용 홀의 위치를 고려하여 설치판의 위치를 선정하세요.



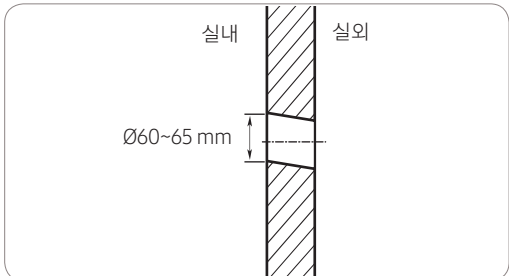
단위:mm

모델	A	B	C	D
××06××	30	150	150	30

- 벽 내부의 구조재를 확인한 후에 설치판을 수평으로 고정해 주세요.
- 콘크리트 벽에 매립볼트를 사용하여 설치판을 설치할 경우에는 매립볼트용 홀을 이용하세요.

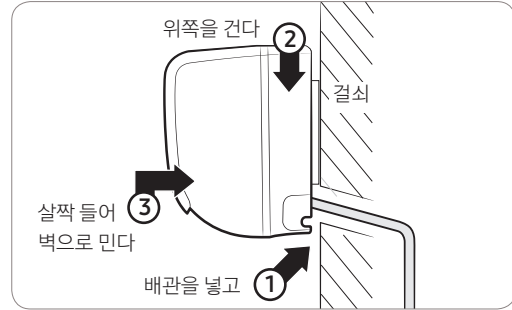
2 벽 뚫기

- 벽을 뚫기 전에 고객과 위치에 대해 먼저 상의한 후에 진행해 주세요.
- 벽 뚫기 작업은 벽 내부에 수 배관, 전선, 철근 등의 위치를 파악한 후에 진행해 주세요.
- 그림과 같이 지름 60 ~ 65 mm의 구멍을 아래로 약간 경사지게 뚫어 주세요. 구멍이 수평이 되거나 실외 측이 높으면, 배수가 원활하게 되지 않아 누수가 발생합니다.



3 실내기 고정

- 배관을 벽(배관 홀) 밖으로 내보낸(①) 후에 실내기를 설치판의 결쇠에 걸어(②) 주세요.
- 결쇠에 건 후에 실내기를 약간 들어 벽 쪽으로 밀면서 아래로 당겨(③) 주세요.

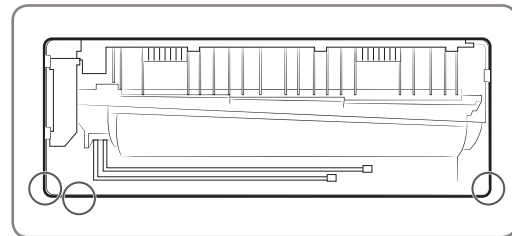


- 실내기를 좌우로 움직여 설치판의 결쇠에 확실하게 걸렸는지 확인하세요.

3단계 실내기 배관 빼기

1 배관 고정구(부싱) 빼기

- 그림과 같이 오른쪽, 왼쪽, 아래쪽 세 방향의 고정구(부싱) 중 배관 빼는 위치에 따라 하나를 제거해 주세요.
 - 배관 고정구(부싱) 제거 후에 남아 있는 날카로운 부분을 제거해 주세요.

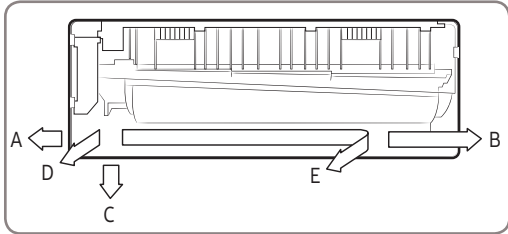


2 배관 빼기

- 냉매 배관은 오른쪽, 왼쪽, 아래쪽, 뒤쪽으로 설치할 수 있습니다.

에어컨 설치하기

- 배관 방향을 오른쪽으로 변경 시, 반대 방향으로 꺾지 말고 아래 방향으로 원호를 그리면서 반대 방향으로 꺾어 주세요.
 - 반대 방향으로 꺾게 되면 배관이 손상될 수 있습니다.



A	B	C	D	E
오른쪽	왼쪽	아래쪽	오른쪽 뒤	왼쪽 뒤

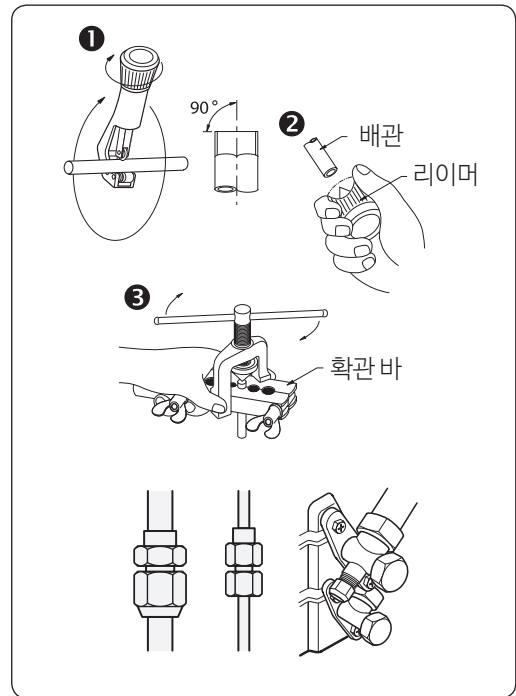
참고

- 해당 제품은 질소를 미주입하여 출고한 정상 제품입니다.

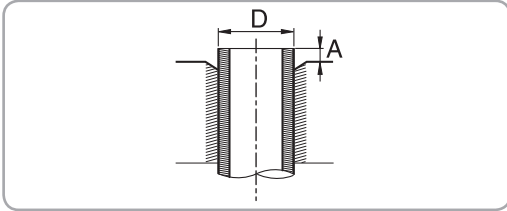
4단계 배관가공 및 연결

배관 가공

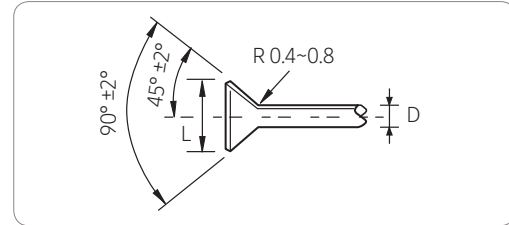
- 배관 절단은 배관절단기(파이프커터)를 이용하여 반드시 직선으로 절단한 후 버(burr)를 제거해 주세요.



2 확관가공은 주름이나 두께 불균일, 찢어짐 등 결함이 없도록 하세요.



외경(D, mm)	Ø6.35	Ø9.52	Ø12.70	Ø15.88
확관여유(A, mm)	1.3	1.8	2.0	2.2



외경(D, mm)	토크(N·m)	플레어가공(L, mm)
Ø6.35	14 ~ 18	8.7 ~ 9.1
Ø9.52	34 ~ 42	12.8 ~ 13.2
Ø12.7	49 ~ 61	16.2 ~ 16.6
Ø15.88	68 ~ 82	19.3 ~ 19.7

※ 1 N·m = 10 kgf·cm

주의

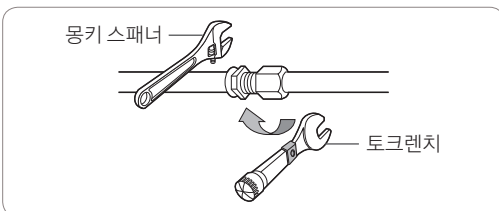
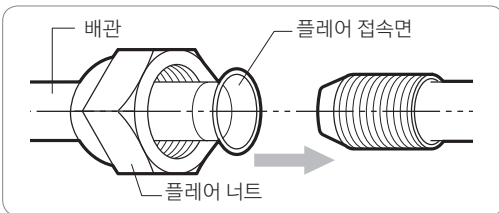
- 설치 시에는 배관의 누설이 없도록 연결되어야 하며 냉매 회수 작업 시에는 연결 배관을 제거하기 전에 압축기를 정지하여야 합니다. 냉매 배관이 제대로 연결되어 있지 않고 서비스밸브가 개방된 상태로 압축기를 운전하게 되면 배관이 공기 등을 흡입하여 냉매 사이클 내부가 이상고압 상태가 되어 폭발, 상해 등의 원인이 될 수 있습니다.

주의

- 외경별 체결 토크로 적용하며, 누설이 생기지 않도록 단단히 조여 주세요.

배관 연결

- 배관 또는 플레어 너트 체결 시 토크렌치를 사용하여, 배관 외경에 맞는 체결토크를 준수하여 체결해 주세요.
- 접속 배관의 중심을 일치시키고 플레어 너트를 손으로 돌려 체결한 후에 그림과 같이 토크렌치로 돌려 체결하세요.
 - 플레어 접속면에 냉동기유를 바르면 가스 누설을 방지할 수 있습니다.



배관 길이

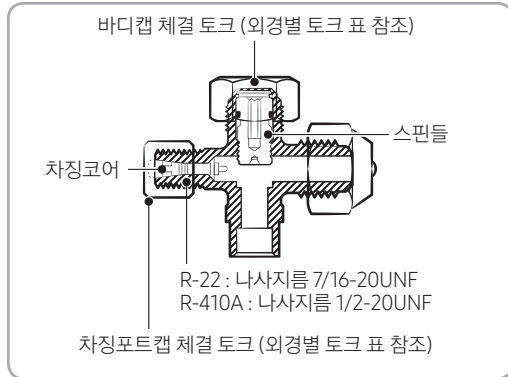
- 당사가 보증하는 벽걸이형 에어컨의 최대 배관 길이와 최대 배관 높이를 준수하여 설치해 주세요.

모델	최대 배관 길이(m)	최대 배관 높이(m)
××06××	15	5

에어컨 설치하기

5단계 누설 검사

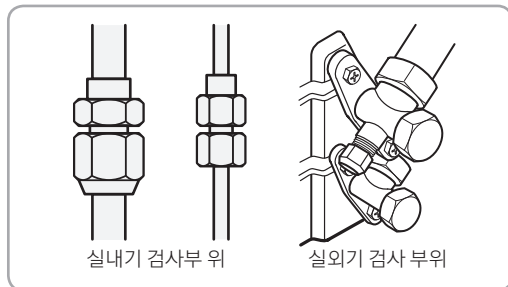
- 누설 검사 전, 토크렌치를 이용하여 서비스 밸브의 캡을 막아주세요. 외경별 체결 토크를 준수하여 누설이 생기지 않도록 단단히 조여주세요.



외경 (mm)	체결 토크 (N·m)	
	바디캡	차징포트캡
Ø6.35	20 ~ 25	10 ~ 12
Ø9.52	20 ~ 25	
Ø12.7	25 ~ 30	
Ø15.88	30 ~ 35	

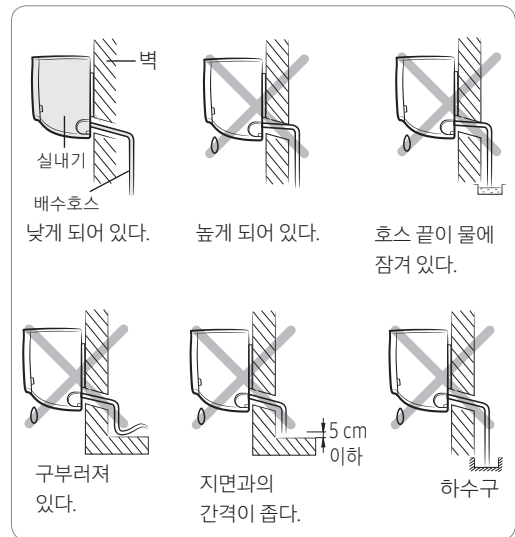
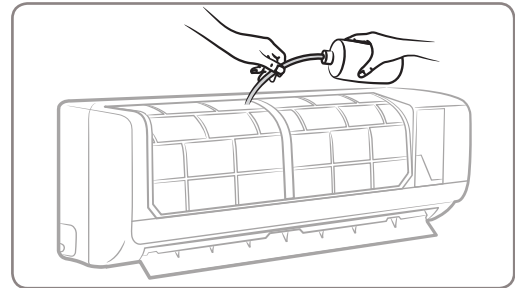
※ 1 N·m = 10 kgf·cm

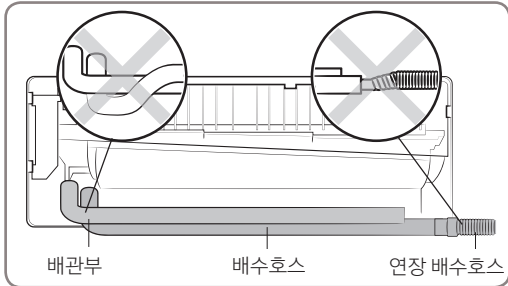
- 질소 등의 불활성가스를 실내·외기 연결배관 안에 넣은 후에 실내·외기의 연결 부위에 비누거품이나 누설 검사 전용제를 사용하여 누설 여부를 확인하세요.



6단계 배수호스 연결

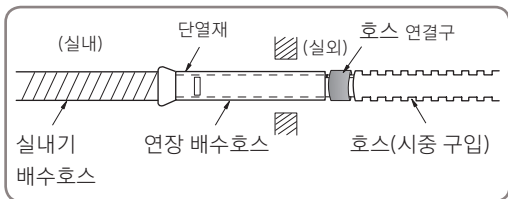
- 실내기 배수호스를 연장 배수호스에 삽입 후 절연 테이프로 확실히 고정해 주세요.
 - 에어컨에서 이탈할 경우 실내로 물이 떨어질 수 있습니다.
- 배수는 자연배수 방식이므로 아래로 향하게 설치하세요.
 - 배수호스 설치가 완료되면 물받이에 물을 부어 배수가 잘 이루어지는지 확인해 주세요.





⚠ 주의

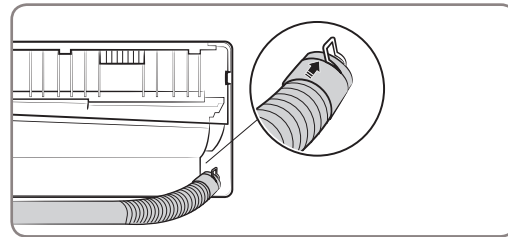
- 실내기 배관 위로 배수호스가 끼이지 않도록 설치해 주세요. 누수가 발생할 수 있습니다.
- 제품의 배수호스 보다 직경이 좁은 연결 호스 사용 시 누수가 발생할 수 있습니다.
- 배수호스를 테이프로 확실히 고정하지 않을 경우 누수가 발생할 수 있으므로 주의하세요.
- 연장 배수호스와 연장 배수호스를 연결하여 사용하지 마세요.
 - 연결부에서 누수될 우려가 있으므로 반드시 일체형으로 설치해 주세요.
 - 단, 길이가 짧아 연결이 불가피할 경우는 실리콘 밀봉제(Silicone Sealant) 등으로 확실하게 방수 대책을 적용하여 마감해 주세요. (절연 테이프 사용 금지)
- 그림을 참조하여 설치해 주세요. 연장 배수호스가 실내에 있을 경우에는 호스 외부를 단열해 주세요.



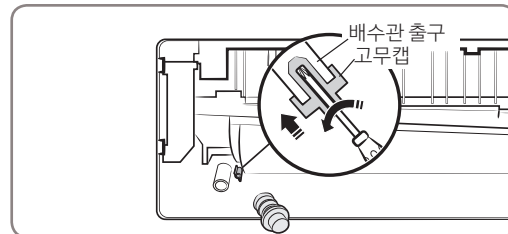
7단계 배수호스 방향 변경

- 배수호스는 제품 후면 기준으로 왼쪽에 설치되어 있습니다. 실내기 설치 위치에 따라 배수호스 방향을 불가피하게 변경할 경우 아래와 같이 변경하여 설치할 수 있습니다.

- 1 왼쪽에 설치된 배수호스를 분리하세요.
- 2 오른쪽에 막혀 있는 고무캡을 플라이어로 떼어 내세요.
- 3 왼쪽에서 떼어낸 배수호스와 배수관의 홈을 맞추어 오른쪽의 배수호스 위치에 끼우세요.



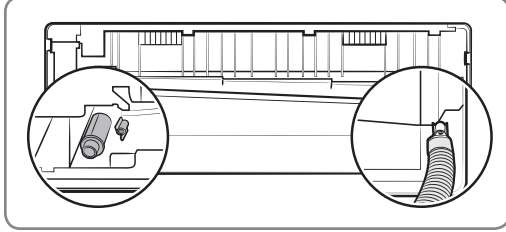
- 4 오른쪽에서 떼어낸 고무캡을 배수호스를 분리한 왼쪽 배수관 출구 끝까지 밀어넣어 주세요.



에어컨 설치하기

5 양쪽 배수 구멍에 누수 여부를 확인해 주세요.

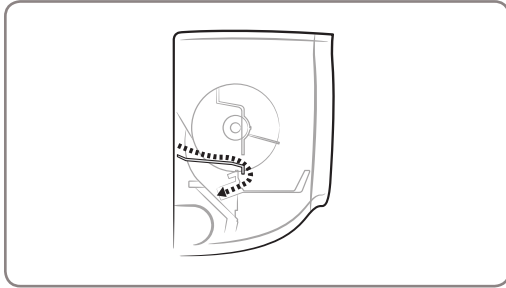
- 그림을 참조하여 화살표 방향으로 물을 부어 주세요.



- 배수 방향에 따라 배수가 잘 되는지 확인해 주세요.

주의

- 누수 여부를 확인하기 위해 물을 부을 때에는 그림과 같이 실내기가 수직 상태인지 확인한 후에 실시하세요.



8단계 전기공사

주의

- 전기공사는 전기공사의 자격이 있는 전문가가 실시하여야 합니다.
- 전원은 멀티콘센트를 사용하지 마시고 반드시 에어컨 정격 전원으로 사용하세요.
(실외전원방식은 별도 배선을 설치하세요.)

1 전기공사는 '전기설비 기술기준' 및 '내선규정'을 준수하여 주세요. 실외전원 방식은 누전차단기를 설치하여 주시고 반드시 접지선을 연결해 주세요.

해당 모델별 배선사양표

해당 모델	※※06※※
전원공급	실내전원방식
누전차단기 정격전류	15 A 이상
실외기 전원연결선	-
실내-외기 전원연결선	0.75 mm ² 이상

- ※ 해당 모델의 설치자재는 제품구입 시에 함께 공급됩니다. 단, 별도 설치 시에는 상기 배선 규격을 반드시 준수해 주세요.

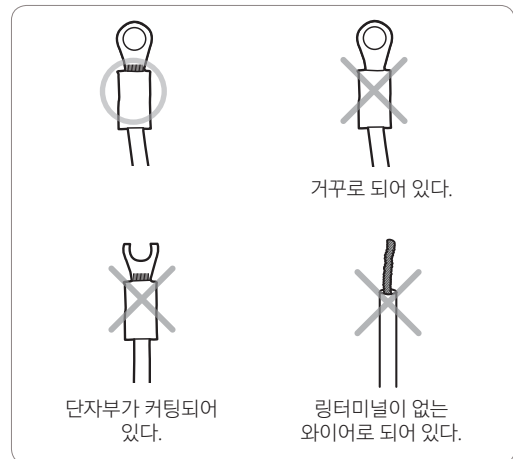
주의

- 전원선 및 통신선은 30 m를 초과할 수 없습니다.

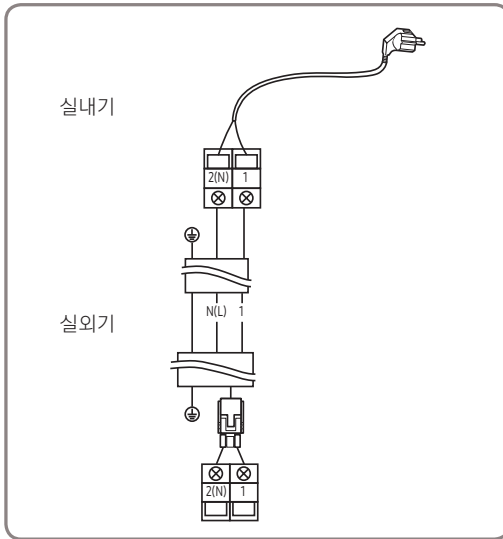
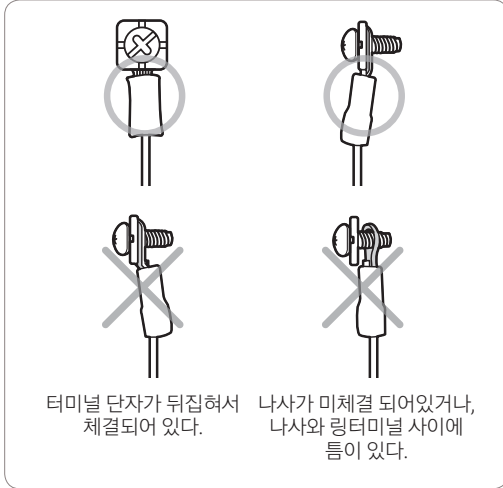
2 터미널 블록의 나사 체결력은 1.2 ~ 1.8 N·m에서 풀리지 않도록 해 주세요.

3 실내기 터미널 블록 체결 시 주의 사항

- 연결 전에 터미널 단자는 터미널 압착부가 위로 향하게 하여 정형해 주세요.



- 체결 후에 단자와 나사 사이에는 빈공간이 없어야 합니다.
 - 틈이 있으면 전기 접촉부 발열에 의한 화재 위험이 있습니다.

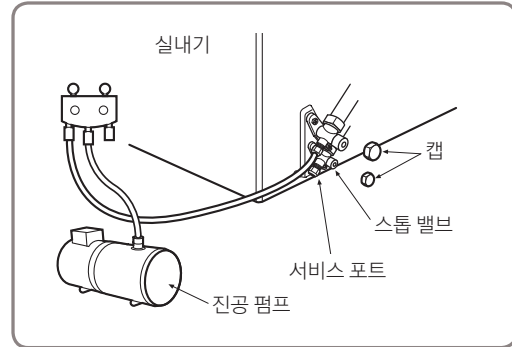


⚠ 주의

- 터미널 블록 배선 연결은 반드시 링터미널 단자가 있는 배선을 사용하세요.
- 링터미널 단자 없이 일반 연선이나 단선 연결 시 접촉부 발열에 의한 화재 위험이 있습니다.

9단계 배관 진공

- 1 서비스 밸브의 가스측 서비스포트 캡을 분리하세요.
- 2 매니폴더 게이지를 서비스 포트와 진공 펌프에 연결하여 15분 이상 진공하세요.
 - 펌프 용량은 140 ℓ/min 이상 사용하며, 배관 연장되면 진공 시간도 연장되어야 합니다
 - 배관 내에 수분이 있는 경우 5분 동안 진공하여도 압력이 떨어지지 않으므로 이때는 질소 블로잉을 실시하고 진공합니다.



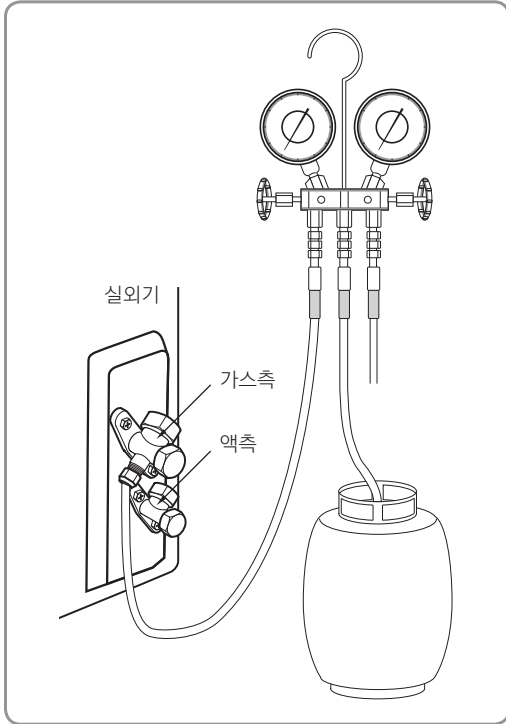
진공 전	진공 5분 후 게이지 압력 변화	
	수분이 있는 경우	수분이 없는 경우

- 3 진공 압력이 -0.1006 MPa 이하가 될 때까지 진공을 한 후에 매니폴더 게이지 밸브를 완전히 잠그고, 진공 펌프를 꺼주세요.
- 4 매니폴더 게이지의 압력이 약 2 ~ 3분 동안 변경없이 유지되는지 확인하세요.
 - 매니폴더 게이지의 압력 변화가 있을 경우 누설이 있는 것이므로 누설 부위를 점검해야 합니다.

에어컨 설치하기

10단계 냉매보충

- 배관 길이에 따라 추가 냉매를 보충하지 않으면 성능 저하되거나 실내기 내부에서 물방울이 토출될 수 있습니다.
- 1 배관의 길이에 따라 냉매를 보충해 주세요. (배관 길이가 표준 공급 배관 길이인 5 m 이상일 경우 미터당 15 g씩 보충해 주세요.)



⚠ 주의


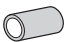


- 냉매 보충량은 전자 저울을 사용하여 정확하게 보충해 주세요.
- 밸브 코크를 여닫을 때는 스톱퍼에 걸려 더 이상 돌아가지 않을 때까지 돌려 주세요.
- 밸브 캡은 스페너 등의 공구를 사용하여 확실하게 체결하세요.

11단계 냉매회수(Pump Down) 작업 순서 (제품 철거 시)

- 1 에어컨을 켜고 스피드운전을 선택하세요. 압축기를 5분 이상 운전시켜 주세요. 압축기가 보호 제어로 인해 5분 이상 작동하지 않을 경우, 2분 뒤에 다음 절차를 실시하세요.
- 2 고압·저압측 밸브 캡을 풀어 주세요.
- 3 L렌치를 이용하여 고압측 밸브를 완전히 잠가 주세요.
- 4 약 1분 경과 후에 저압측 밸브를 완전히 잠가 주세요.
- 5 실내기의 버튼 또는 리모컨의 버튼을 눌러 에어컨 운전을 정지해 주세요.
- 6 연결배관을 분리해 주세요.

전원선 연장 연결 작업 방법

- 사전 준비물
 - 압착기 및 절연테이프는 설치기사가 준비 해 주세요.

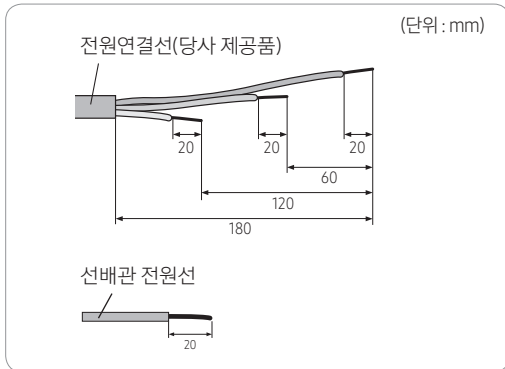
작업도구	압착기	슬리브(mm)
사양	MH-14	20 x Ø6.5(H x OD)
형상		
작업도구	절연테이프	서비스튜브(mm)
사양	폭 19 mm	70 x Ø8.0(L x OD)
형상		

1 전원연결선의 고무부분과 와이어 피복 부분을 그림과 같이 벗겨 내세요.

- 선 배관된 단선 와이어 피복도 20 mm를 벗겨 내세요.

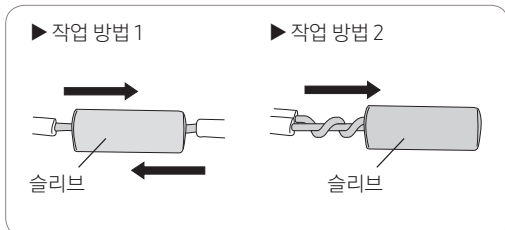
⚠ 주의

- 실내외기 전원선 사양은 설치 안내서를 준수하세요.
- 선배관 와이어를 벗겨낸 후 반드시 서비스튜브를 끼워 넣으세요.



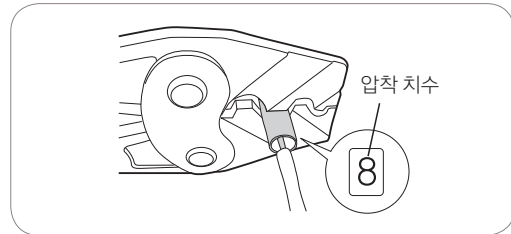
2 슬리브에 전원연결선의 심선을 넣어 주세요.

- 작업 방법 1
 - 슬리브에 전원연결선의 양쪽 심선을 밀어 넣어 주세요.
- 작업 방법 2
 - 슬리브에 전원연결선의 양쪽 심선을 꼬아 넣어 주세요.

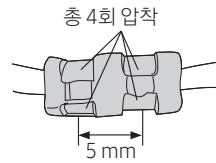


3 압착기로 각각 2곳을 압착한 후에 뒤집어서 같은 위치의 2곳을 압착해 주세요.

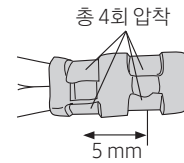
- 압착 시 압착 치수는 8로 해 주세요.
- 압착 후에 양쪽 배선을 당겨 압착이 잘 되었는지 확인하세요.



▶ 작업 방법 1



▶ 작업 방법 2

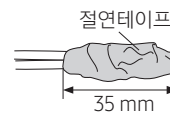


4 절연테이프로 2회 이상 감싼 후 서비스튜브를 절연테이프 중심에 위치시켜 주세요. 총 3겹 이상 절연 처리가 필요합니다.

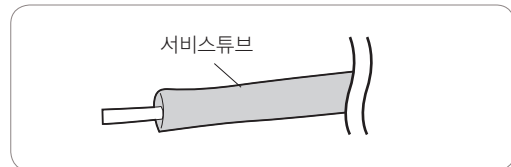
▶ 작업 방법 1



▶ 작업 방법 2

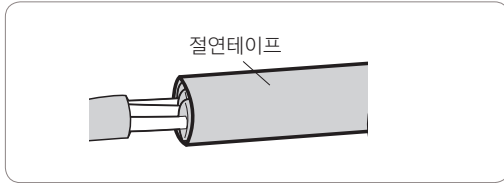


5 서비스튜브에 열을 가해 수축시켜 주세요.



에어컨 설치하기

6 서비스튜브 작업이 끝난 와이어들은 절연테이프를 감아 마감 처리하세요.

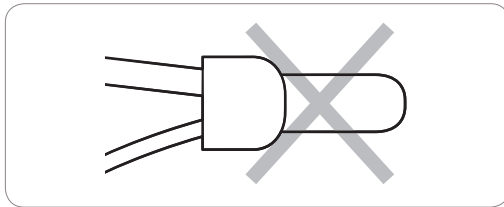


⚠ 주의

- 연결된 부위는 절대 실외에 노출되지 않아야 합니다.
- 절연테이프와 서비스튜브는 강화절연 내전압(3000V)을 견디는 승인된 재질을 사용해 주세요. (국가별 내선규정 준수)

⚠ 경고

- 전원선 연장 시 원통형 형상의 안착 단자를 사용하지 마세요.
 - 불안정한 전원선 접속은 감전 및 화재의 원인이 됩니다.



제품보증서

제품보증서

서비스에 대하여

저희 삼성전자에서는 품목별 소비자 분쟁해결 기준(공정거래위원회 고시)에 따라 아래와 같이 제품에 대한 보증을 실시합니다. 서비스 요청시 삼성전자서비스(주) 또는 지정된 협력사에서 서비스를 합니다. 보상여부 및 내용통보는 요구일로부터 7일 이내에, 피해보상은 통보일로부터 14일 이내에 해결하여 드립니다.

제품명	모델명
구입일	Serial No.
구입대리점	판매금액

제품 보증 기간은 2년
핵심부품 (압축기) 보증기간은 4년
부품 보유기간은 8년입니다.

무상서비스

※일반 제품을 영업용도로 전환하여 사용할 경우의 보증기간은 반으로 단축되어 적용됩니다.

1. 부품 보유기간내 정상적인 사용상태에서 발생한 성능, 기능상의 고장 발생시

소비자 피해유형	보증기간 이내	보증기간 이후
• 구입후 10일 이내에 정상적인 사용상태에서 발생한 성능·기능상의 하자로 중요한 수리를 요할 때	제품교환 또는 구입가 환급	해당없음
• 구입후 1개월 이내에 정상적인 사용상태에서 발생한 성능·기능상의 하자로 중요한 수리를 요할 때	제품교환 또는 무상수리	해당없음
• 제품 구입시 운송과정 및 제품 설치 중 발생한 피해	제품교환	해당없음
• 교환된 제품이 1개월 이내에 중요한 수리를 요하는 고장 발생 및 교환 불가능시	구입가 환급	해당없음
• 품질보증기간 이내에 동일하자로 2회까지 고장 발생시	무상수리	유상수리
• 품질보증기간 이내에 동일하자로 3회까지 고장 발생시	제품교환 또는 구입가 환급	유상수리
• 품질보증기간 이내에 서로 다른 하자로 5회째 고장 발생시	제품교환 또는 구입가 환급	유상수리
• 소비자가 수리 의뢰한 제품을 사업자가 분실한 경우	제품교환 또는 구입가 환급	정액감가상각한 금액에 10%를 가산하여 환급
• 부품 보유기간 이내 수리용 부품을 보유하고 있지 않아 수리가 불가능 한 경우	제품교환 또는 구입가 환급	정액감가상각한 잔여 금액에 구입가의 5%를 가산하여 환급
• 수리용 부품은 있으나 수리 불가능시	제품교환 또는 구입가 환급	정액감가상각 후 환급

2. 소비자의 고의, 과실로 인한 고장인 경우

소비자 피해유형	보증기간 이내	보증기간 이후
• 수리가 불가능한 경우	유상수리에 해당하는 금액징수 후 제품교환	유상수리에 금액징수 후 감가상각적용 제품교환
• 수리가 가능한 경우	유상수리	유상수리

유상서비스

1. 고장이 아닌 경우

- 사용설명 및 분해하지 않고 처리하는 경우, 판매점의 부실한 설치로 인한 재설치
- 제품의 이동, 이사 등으로 인한 설치 부실, 소비자 설치 미숙 및 구입시 고객 요구로 설치한 후 재설치, 내부세척 서비스 요청

2. 소비자 과실로 고장난 경우

- 소비자의 취급 부주의 또는 잘못된 수리, 개조하여 고장 발생시
- 전기 용량을 틀리게 사용하여 고장이 발생된 경우
- 삼성전자(주) 서비스 위탁업체인 삼성전자 서비스(주) 기사 및 협력사 기사가 아닌 사람이 수리하여 고장 발생시
- 외부 충격이나 떨어뜨림 등에 의한 고장, 손상 발생시
- 삼성전자에서 미지정된 소모품이나 옵션품 사용으로 고장 발생시
- 사용설명서 내의 '주의사항'을 지키지 않아 고장 발생시

3. 그 밖의 경우

- 천재지변 (낙뢰, 화재, 염해, 수해 등)에 의한 고장 발생시
- 소모성 부품의 수명이 다한 경우 (건전지, 필터류 등)

※ 고장이 아닌 경우 서비스를 요청하면 요금을 받게 되므로 반드시 사용설명서를 읽어주세요.
※ 이 보증서는 한국에서만 사용되며 다시 발행하지 않으므로 사용설명서와 함께 잘 보관해 주세요.

삼성전자주식회사

<http://www.samsung.com/sec/>





사용 설명서/설치 안내서

삼성 에어컨

※ 제품 사용에 필요한 내용이 포함되어 있으니 사용 전에 반드시 설명서를 보세요.

• 분실하실 경우 따로 구입해야하므로 보관에 주의하세요.

에어컨 설치 기사 자격증을 반드시 확인하세요!

일반 에어컨 설치 자격증



홍길동
HONG KIL DONG
SAE-0000-0000


일반 에어컨 설치 자격증

※ 본 공인 인사는 50시간 이상 교육을 이수하여야 합니다.
 ※ 본 공인 인사는 50시간 이상 교육을 이수하여야 합니다.
 ※ 본 공인 인사는 50시간 이상 교육을 이수하여야 합니다.
 ※ 본 공인 인사는 50시간 이상 교육을 이수하여야 합니다.
 ※ 본 공인 인사는 50시간 이상 교육을 이수하여야 합니다.


삼성전자주식회사

에어컨 신규 설치 및 재설치는 반드시 당사 설치 자격증을 소지한 설치 기사가 정품 부품을 사용하여 설치할 수 있도록 서비스 센터 대표 번호로 연락 바랍니다. 설치 자격증을 소지하지 않은 설치 기사에게 설치하여 발생한 문제에 대해서는 당사가 책임을 지지 않습니다.

오래 사용한 에어컨은 안전 점검이 필요합니다.

	이런 증상이 나타나나요?	이럴 땐 사용을 중지하세요 .
 안전점검	<ul style="list-style-type: none"> ○ 운전 소리가 매우 크거나, 이상한 소리가 난다. ○ 운전 중에 이상한 냄새와 연기가 난다. ○ 누전차단기나 퓨즈가 자주 끊어진다. ○ 실내기에서 물이 샌다. ○ 그 밖의 이상이나 고장이 있다. 	<ul style="list-style-type: none"> ○ 안전을 위해 전원 스위치를 끄고 콘센트에서 플러그를 뽑아 놓는다. ○ 구입처 또는 서비스 센터로 연락하여 점검을 받는다. ◎ 절대 소비자의 임의로 수리를 하지 마시기 바랍니다.

서비스 센터 대표 번호	고객 상담실
가장 접수 및 재설치 문의 전국 어디서나 1588-3366 제품 모델명, 고장 상태, 연락처를 정확히 알려 주시면 고객 여러분의 문의 사항을 언제나 친절하게 듣고 빠르게 처리해 드리겠습니다.	02-541-3000 080-022-3000
사이버 서비스 센터 홈페이지	삼성전자 홈페이지
www.samsungsvc.co.kr 고객이 원하는 날짜와 시간에 실시간으로 고장 상태를 상담할 수 있는 사이버 서비스 센터를 운영하고 있습니다.	www.samsung.com/sec/
삼성전자주식회사	

 **한국 서비스 품질 우수 기업이란?**
 소비자의 의견이나 불만 또는 피해를 신속하고 정확히 처리하는 기업에 대하여 산업통상자원부에서 우수기업으로 인정해 주는 제도입니다.

