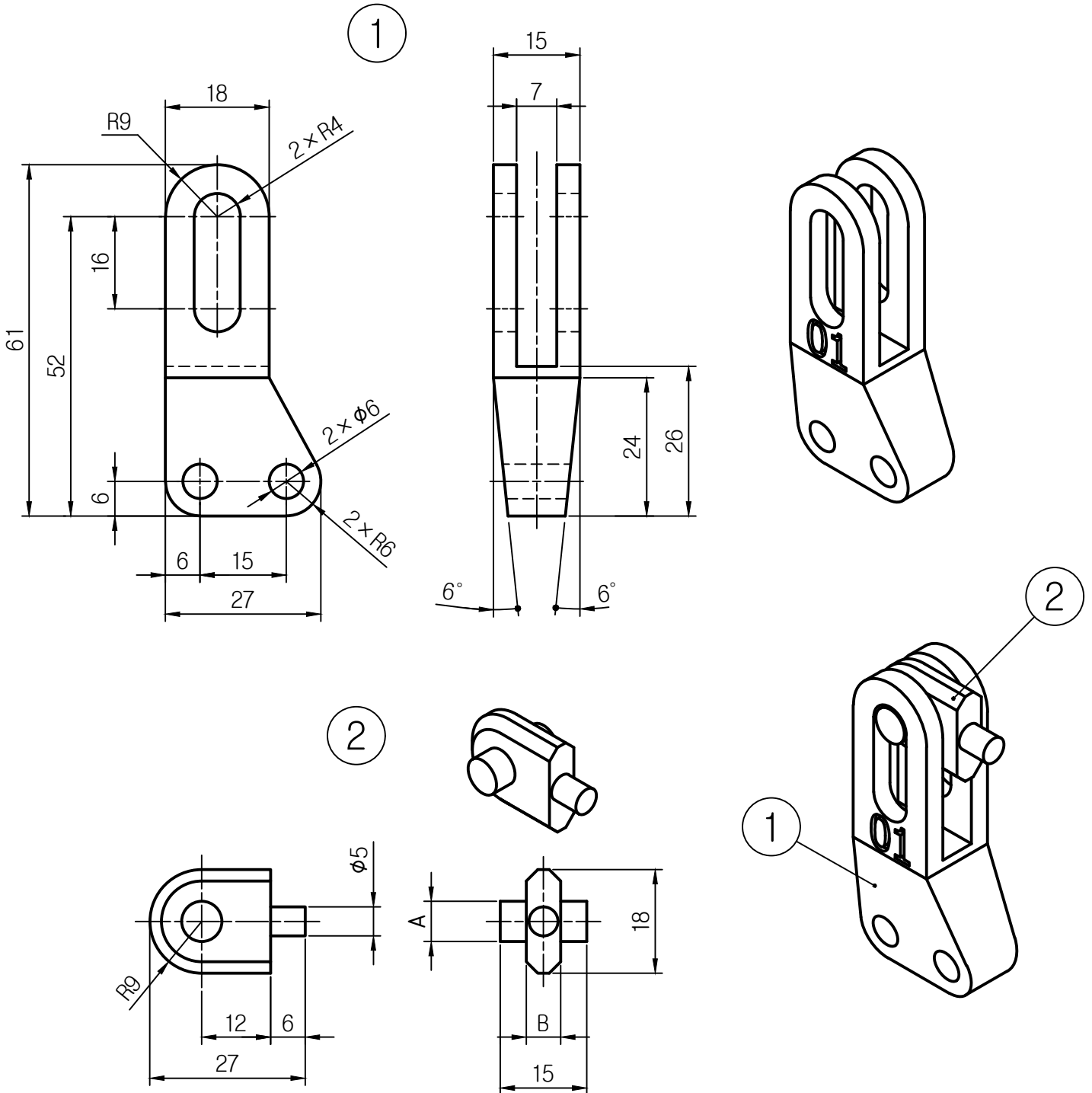


4. 도면

자격종목	3D프린터운용기능사	[시험 1] 과제명	3D모델링작업	척도	NS
------	------------	------------	---------	----	----



주서

1. 도시되고 지시없는 모떼기는 C2