

Pneumatische Quetschventile Typ VMP-Kompakt

Air operated Pinch Valves type VMP-Compact



DN010 - DN015



DN020 - DN025



DN032 - DN050

Zuverlässig und kostengünstig!

Die kompakte Armaturenlösung für das Absperrn von Staub, Pulver, Granulat, faserigen Produkten, Suspensionen usw.

Vorzüge:

- Extrem kompakt
- Eigengewicht bis zu 25% reduziert
- Lebensmittelbeständig
- Explosionsgeschützte Ausführung
- Hervorragendes Bewitterungsverhalten
- 100% freier Produktdurchfluss
- Kein Verstopfen
- Optimale Abdichtung
- Einfacher Manschettenwechsel

Reliable and cost-effective!

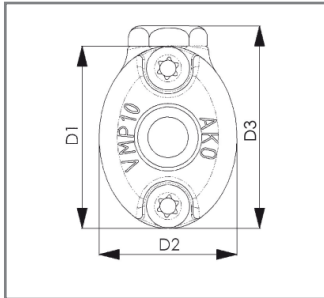
The compact valve solution for the shut off. For example dust, granule, powder, suspension, sewage, air venting etc.

Advantages:

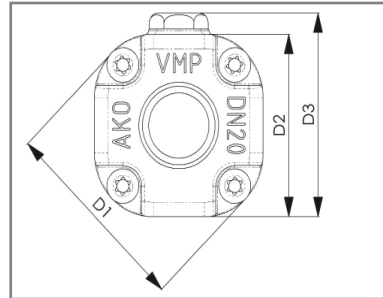
- Extremely compact
- Weight reduced by 25%
- Suitable for food applications
- Explosion protected design
- Excellent weather resistance
- Complete free passage
- No plugging
- 100% tight shut off
- Easy maintenance and re-sleeving

Pneumatische Quetschventile - Innengewindeanschluss

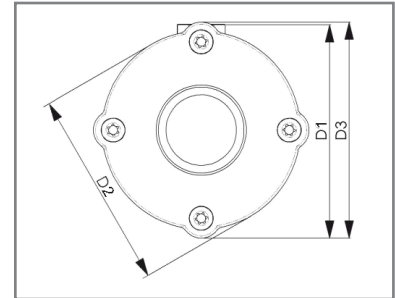
Air operated Pinch Valves - Internal Thread Connection



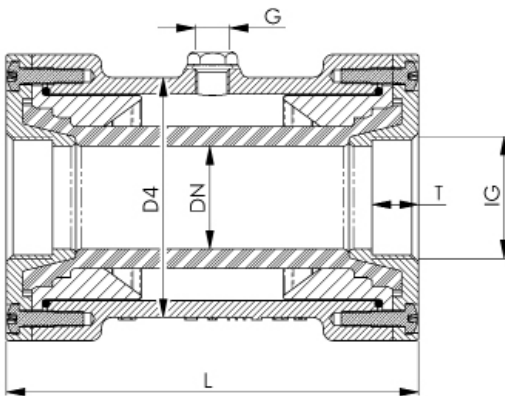
DN010 - DN015



DN020 - DN025



DN032 - DN050



Industriebereiche:

Pneumatische Fördersysteme / Pigment-/Granulatbehandlung / Keramik-/Glas-/Kunststoffindustrie / Pharma-/Lebensmittelindustrie / Absauganlagen / Dosieranlagen / Abfüll- und Wiegeanlagen / Be- und Entlüftungssysteme

Industrial areas:

Pneumatic conveying systems / pigments and granules / ceramics/glass/plastic industry / pharmaceutical/food industry / extraction systems / dosing systems / filling and weighing systems / air venting systems

DN (mm)	IG (inch)	T (mm)	L (mm)	D1 (mm)	D2 (mm)	D3 (mm)	D4 (mm)	G (inch)	PS max. (bar)	Schrauben (screws)	Volumen (ml)* volume (ml)* (ca./approx.)	Gewicht** weight** (kg)
10	G $\frac{3}{8}$ "	12	80	45	34	50	45	1/8"	6,0	4	15	0,15
15	G $\frac{1}{2}$ "	14	95	55	46	60	55	1/8"	6,0	4	25	0,25
20	G $\frac{3}{4}$ "	17	103	63	56	62,5	56	1/8"	6,0	8	40	0,35
25	G1"	17	120	75	70	75	70	1/8"	6,0	8	80	0,50
32	G1 $\frac{1}{4}$ "	18	135	98	90	97	77	1/4"	4,5	8	150	0,65
40	G1 $\frac{1}{2}$ "	18	160	111	103	110,5	93	1/4"	4,5	8	300	1,00
50	G2"	24	170	130	120	129	113	1/4"	4,5	12	450	1,50

* Volumen = Steuermediumsvolumen bei geschlossener Manschette / Volume = Control volume with closed sleeve

** Gewicht für VMP Ventile mit Edelstahldeckel: DN10=0,3 / DN15=0,4kg / weight for VMP valves w/stainless steel socket: DN10=0,3 / DN15=0,4kg

Standard-Anschlüsse:

Rohrinnengewinde (DIN ISO 228) oder NPT, andere auf Anfrage.

Standard adaption:

Internal pipe thread (DIN ISO 228) or NPT, others on request

Gehäuse / Muffen***

POM natur lebensmittelbeständig
POM schwarz hervorragendes Bewitterungsverhalten
POM leitfähig für explosionsgefährdete Bereiche (EX)

Body / socket ends***

POM natural white FDA approved
POM black excellent weather resistance
POM conductive for ex-areas (EX)

*** In den Nennweiten DN10+15mm stehen Muffendeckel auch in Edelstahl (1.4404) zur Verfügung.

***Stainless steel (1.4404) socket end covers available in nominal diameter 10+15mm.

Manschetten:

Naturgummi abriebsfest, Naturgummi Lebensmittel, EPDM, Nitril, CSM, Butyl, CR (Neopren), weitere auf Anfrage.

Sleeves:

Natural rubber anti-abrasive, natural rubber food quality, EPDM, nitrile, CSM, butyl, CR (neoprene), others on request.

Technische Änderungen vorbehalten.

Technical details subject to change without notice.

AKO Armaturen & Separations GmbH

D-65468 Trebur-Astheim ▪ Adam-Opel-Str. 5 ▪ Telefon/Phone: +49 (0) 61 47-9159-0 ▪ Fax: +49 (0) 61 47-9159-59
 E-Mail: ako@ako-armaturen.de ▪ Internet: www.ako-armaturen.de / www.pinch.valve.com