



Dual-Core & Quad-Core Xeon 1U Server  
eSlim SV7-2186 / SV7-2188

*Dual and Quad-Core Server Computing Leader !!*

(주)이슬림코리아

[www.eslim.co.kr](http://www.eslim.co.kr)

## 1. 제품 개요



▲ eSlim SV7-2186







▲ eSlim SV7-2188

Dual and Quad-Core Intel Xeon Processors  
4(6) internal HDD bays for Ultra320 SCSI, SAS, SATA- II

### Features

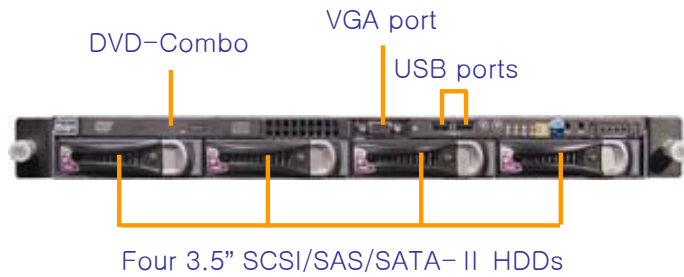
- Intel Xeon 5100/5300 Sequence processors (FSB 1333/1066/667 MHz)
- Intel 5000P(Blackford), 6321ESB and 82563EB chipset
- Up to 32GB Fully-buffer DDR2 667/533MHz Registered
- Ultra320 SCSI, SAS and SATA- II Interface
- [eSlim SV7-2186] Four 3.5" U320 SCSI, SAS and SATA- II hot-pluggable HDDs  
[eSlim SV7-2188] Six 2.5" SAS hot-pluggable HDDs
- x8 PCI Express slot × 2 or x8 PCI Express slot + 64-bit/100MHz PCI-X slot
- Dual Port Gigabit Ethernet Controller, Management NIC
- 600W Single Power Supply or 650W(1+1) Redundant Power Supply (optional)

2. 제품 스펙

구분	eSlim SV7-2186 / SV7-2188
 eSlim SV7-2186	<b>Processor</b> Intel Xeon 5100/5300 Sequence (FSB 1333/1066/667MHz) 4MB/8MB L2 Cache
 eSlim SV7-2188	<b>Chipset</b> Intel 5000P (Blackford) / 6321ESB and 82563EB
 Single Power Supply	<b>Memory</b> Up to 32GB Fully-buffer DDR2 667/533MHz registered 240-pin DIMMs × 8
 Redundant Power Supply	<b>HDD</b> [SV7-2186] Four 3.5" SCSI, SAS, SATA-II hot-pluggable HDDs [SV7-2188] Six 2.5" SAS hot-pluggable HDDs
	<b>RAID Controller</b> 6 SATA channel from ESB2 Support SCSI and SAS daughter board
	<b>PCI Slot</b> 64-bit/100MHz PCI-X slot + x8 PCI Express slot or x8(16) PCI Express slot + x8 PCI Express slot
	<b>I/O Port</b> PS/2 (KBD/Mouse), Serial, VGA × 2 (Front, Rear), USB × 2 (Front), USB × 2 (Rear), RJ45(Gigabit Ethernet) × 2
	<b>Graphic</b> Embedded in Pilot SMC
	<b>Media</b> DVD-Combo
	<b>Network</b> Intel 82563EB Dual-Port Gigabit Ethernet Controller, Management NIC
	<b>Cooling System</b> Hot-plug Cooling Fan × 12, Copper Heat Sink × 2
	<b>Power Supply</b> 600W Single Power Supply 650W(1+1) Redundant Power Supply (optional)
	<b>Size</b> 1U / 16.93 × 1.7 × 26.67 (inch) (W × H × D)
	<b>Management S/W</b> ServerEngine pilot chip embedded BMC Standard IPMI 2.0 with SOL and PEF

### 3. 제품 이미지

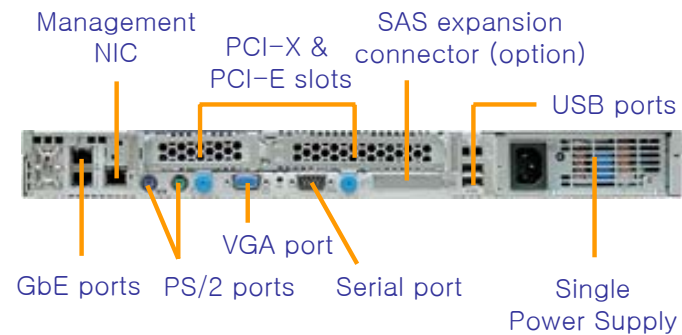
\* SV7-2186 Front View



\* SV7-2188 Front View



\* SV7-2186/2188 Rear View

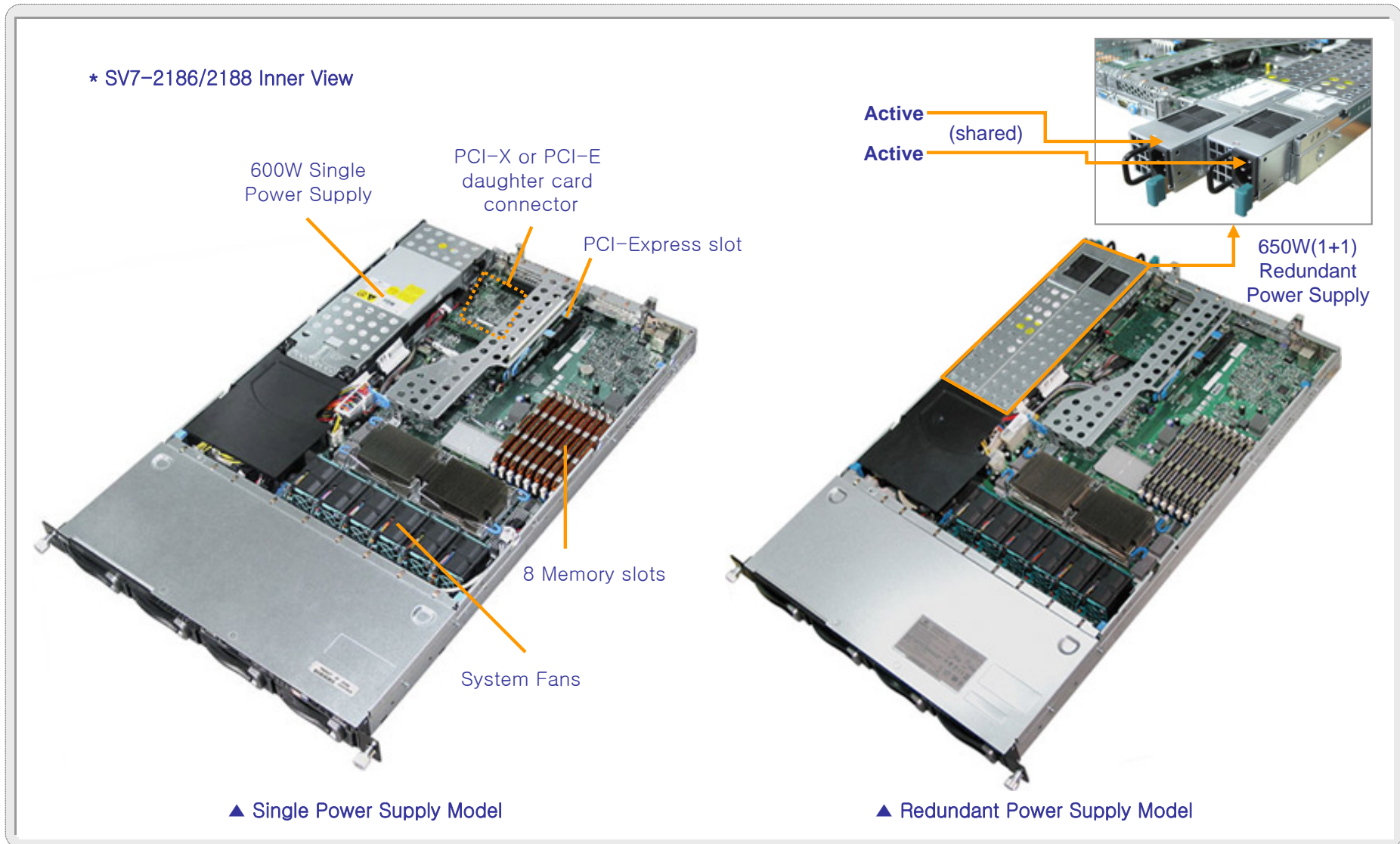


▲ Single Power Supply Model

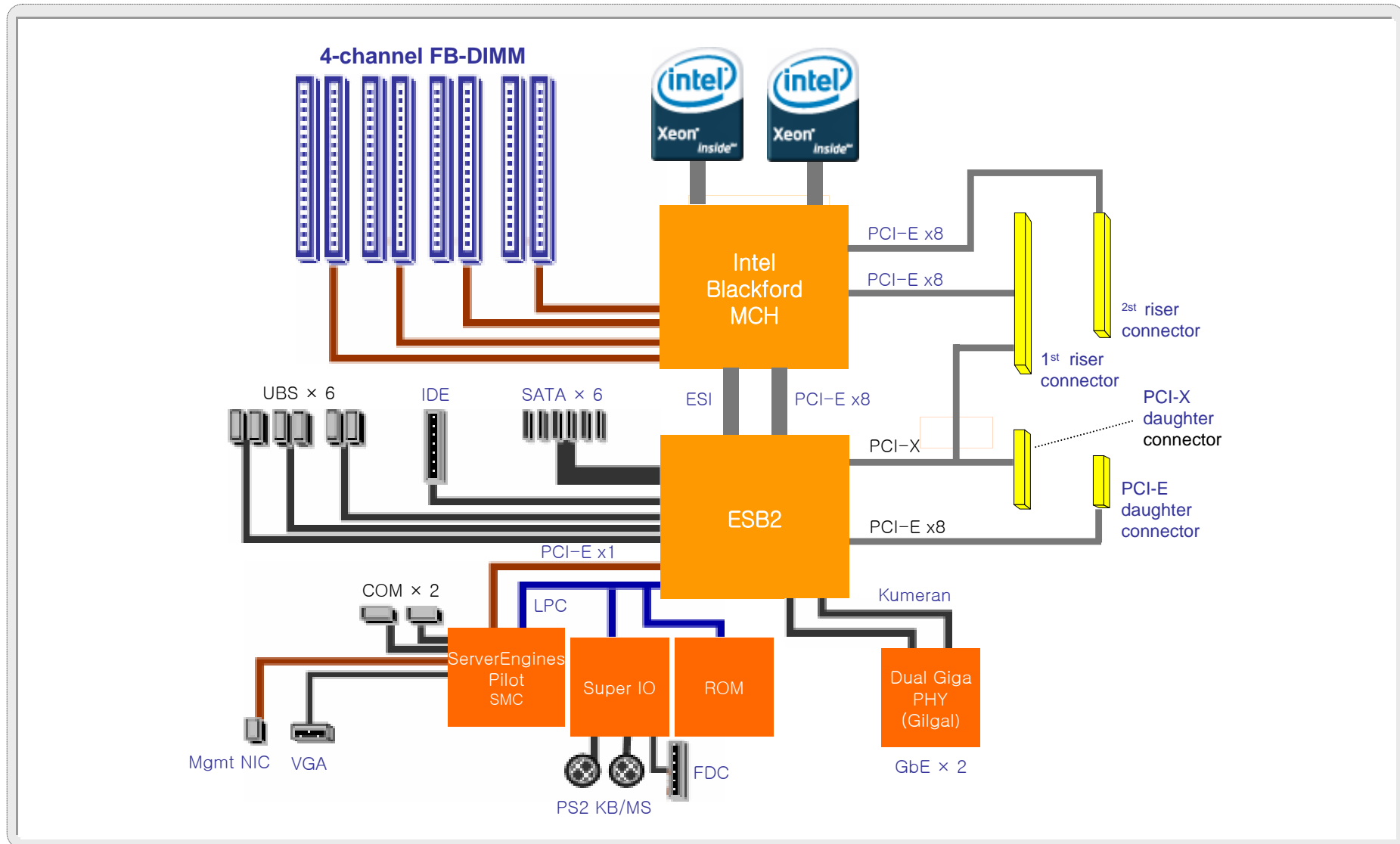


▲ Redundant Power Supply Model

3. 제품 이미지 (계속)



4. 블록 다이어그램



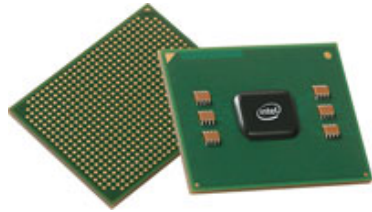
### 5. Intel Dual-Core and Quad-Core Xeon Processor



쿼드코어 인텔 제온 프로세서 5300 시리즈(코드명 클로버타운)는 단일 프로세서 안에 4개의 실행 코어를 내장하여 동일한 전력 환경에서 듀얼코어 인텔 제온 프로세서보다 최고 50% 높은 성능을 제공합니다. 듀얼코어 인텔 제온 프로세서 5100 시리즈(코드명 우드크레스트)는 이전 싱글코어 제온 프로세서에 비해 최고 2배의 성능 향상을 보여줍니다.

특 징	이 점
듀얼/쿼드코어 프로세싱	멀티스레드 애플리케이션을 위한 충분한 여유 성능으로 가상화 및 애플리케이션 응답성을 통한 시스템 활용도 증대
최대 8MB 통합 L2 캐시	데이터 액세스 속도를 높이기 위해 보다 많은 데이터 프로세서 실행 유닛과 가까운 위치에 저장될 수 있음. 시스템 처리량이 향상되고 대기시간이 단축됨
1333/1066MHz 시스템 버스	이전 세대에 비해 더욱 빨라진 시스템 버스 속도를 통한 처리량 증가
인텔 가상화 기술	소프트웨어 기반 가상화를 지원하는 새로운 프로세서 하드웨어 기능 향상을 통해 64비트 OS 및 애플리케이션을 비롯한 많은 환경을 가상 환경으로 마이그레이션 가능
감소된 소비전력	감소된 소비전력(power envelope)의 여러 SKU 사용 가능 - 와트당 성능 향상, 전력 및 열 유지 비용 감소, 데이터센터 집적도 향상 제공
인텔 하이퍼-스레딩 기술	듀얼 프로세서 플랫폼에서 최고 8개의 논리적 스레드를 실행하여 프로세서 활용도 및 시스템 응답성 향상 실현
인텔 확장 메모리 64 기술	64비트 및 32비트 애플리케이션 및 운영 체제를 모두 실행할 수 있는 유연성 제공
향상된 인텔 스피드스텝 기술을 이용한 DBS	평균 시스템 전력 소모를 줄이고 잠재적으로 시스템 소음을 개선함

## 6. Intel 5000P Chipset



듀얼 1066 및 1333MHz 독립 버스는 듀얼코어 및 쿼드코어 인텔 제온 프로세서 5100/5300 계열에 대한 탁월한 성능 지원함으로써 강력하고 응답 속도가 빠른 서버 플랫폼을 구성합니다. 이 2개의 버스는 1066MHz에서 최고 17GB/s, 1333MHz에서 21GB/s의 처리 성능을 제공합니다.

특 징	이 점
듀얼/쿼드코어 인텔 제온 프로세서 지원	<ul style="list-style-type: none"> <li>대기업 및 중소기업은 물론 고성능 컴퓨팅 애플리케이션의 연산 집약적인 요구에 최적화된 성능</li> </ul>
1066 및 1333MHz 듀얼 독립 버스	<ul style="list-style-type: none"> <li>향상된 플랫폼 시스템 버스 대역폭으로 탁월한 성능 제공</li> </ul>
PCI 익스프레스	<ul style="list-style-type: none"> <li>직렬 I/O 기술을 통해 MCH 및 PCI 익스프레스 구성 요소 및 어댑터 간의 직접 연결 제공(각 PCI 익스프레스 8배속 인터페이스에서 최고 4GB/s의 대역폭 지원)</li> </ul>
FBDIMM 533MHz 및 667MHz 메모리 인터페이스	<ul style="list-style-type: none"> <li>533MHz에서 최고 17GB/s, 667MHz에서 최고 21GB/s의 최대 메모리 대역폭 제공</li> <li>시스템당 DIMM 증가를 통해 메모리 집약적인 애플리케이션을 위한 보다 향상된 메모리 확장성 제공</li> <li>최고 64GB 메모리 용량</li> </ul>
인텔 6700PXH 64비트 PCI 허브	<ul style="list-style-type: none"> <li>향상된 플랫폼 유연성을 제공하는 PCI/PCI-X 커넥티비티를 위한 구성 요소 (옵션)</li> <li>2개의 독립적인 64비트 133MHz PCI-X 세그먼트 및 2개의 핫 플러그 컨트롤러 (세그먼트당 1개) 지원</li> </ul>
향상된 플랫폼 RAS	<ul style="list-style-type: none"> <li>시스템 안정성을 위한 메모리 ECC, 인텔 x4/x8 SDDC(Single Device Data Correction), DIMM 스페어링, 메모리 미러링 등의 기능</li> <li>PCI Express 상의 32비트 CRC</li> <li>핫 스왑 PCI Express로 서비스 용이성 향상</li> <li>원격 관리 작업을 위한 인텔 5000P 및 인텔 5000V MCH에 SMBus 포트 연결</li> </ul>



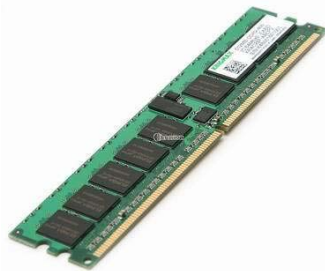
## 7. FB-DIMM

FB-DIMM은 기존 병렬 버스 방식 대신 고속의 직렬 링크를 사용하고, 더욱 큰 메모리 용량을 지원하며 안정성, 가용성 및 데이터 무결성을 향상시킵니다. 각 DIMM의 AMB(Advanced Memory Buffer)는 메모리 컨트롤러 및 업계 표준 DDR2 DRAM과 통신을 주고 받으며 고가용성을 위해 향상된 안정성 기능을 제공합니다.

FB-DIMM 기술은 DDR2-400 메모리를 장착한 이전 세대 인텔 E7520 칩셋 플랫폼에 비해 4배의 메모리 용량(최고 64GB)과 최고 3배의 최대 대역폭(1333MHz 시스템 버스를 사용할 경우 최고 21GB/s)을 제공합니다.

FB-DIMM은 4채널 기반으로 4개의 메모리를 페어로 구성할 수 있기 때문에 8개의 메모리 뱅크를 가진 eSlim SV7-2186/2188은 최대 32GB까지 메모리를 확장할 수 있습니다.

### DDR2 vs. FB-DIMM



R.ECC DDR2 SDRAM

DDR2	Feature set	FB-DIMM
Stub-Bus	I/O interface	Point-to-point
240Pin 1.8V	Pin Count Voltage	240Pin 1.8V
256MB ~ 2GB	Density (MB)	512MB ~ 4GB
400/533/ 667	Speed (MHz)	533/667/800



FB-DIMM

## 8. RAID Controller

eSlim SV7-2186/2188은 사용자 환경에 따라 PCI-X 기반의 Ultra320 SCSI RAID 컨트롤러와 PCI Express 기반의 SAS RAID 컨트롤러를 선택해서 구성할 수 있습니다.

### ■ PCI-X Controller

ULTRA320  
SCSI



- Adaptec AIC-7902W**
- Ultra320 SCSI RAID
  - 2 channels
  - RAID 0, 1, 10

ULTRA320  
SCSI



- LSI 53C1020**
- Ultra320 SCSI RAID
  - 1 channel of SCSI
  - RAID 0, 1, 10

### ■ PCI Express Controller

Serial Attached SCSI



- LSI 1064E**
- SAS RAID
  - 4 channels
  - RAID 0, 1, 1E

Serial Attached SCSI



- LSI 1068E**
- SAS RAID
  - 8 channels
  - RAID 0, 1, 1E

Serial Attached SCSI

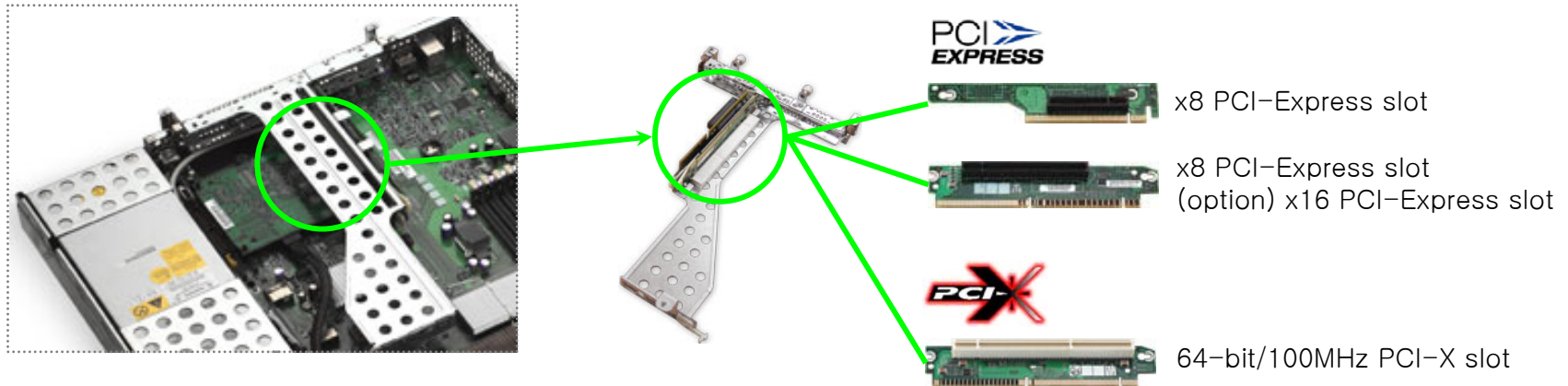


- LSI 1078E**
- SAS RAID
  - 256MB DDR2
  - 8 channels of SAS
  - RAID 0, 1, 1E, 5, 50, 6
  - BBU Support (Option)

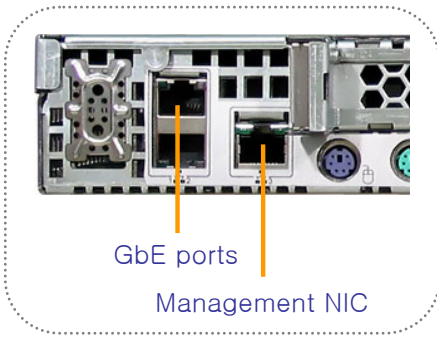
## 9. PCI Expansion slot & GbE

### ■ PCI-X & PCI-Express Expansion slot

eSlim SV7-2186/2188은 최대 4GB/sec의 대역폭을 제공하는 x8 PCI-Express 확장 슬롯 2개 또는 x8 PCI-Express 슬롯 1개와 64-bit/100MHz PCI-X 슬롯 1개를 선택해서 구성할 수 있습니다.



### ■ Gigabit Ethernet & Management NIC



eSlim SV7-2186/2188은 기가비트 이더넷 2포트와 매니지먼트를 위한 전용 이더넷 포트를 제공합니다.

매니지먼트를 위한 별도의 전용 포트를 제공함으로써 서비스 운영을 위한 데이터 통신과 관리 측면의 데이터 통신을 완벽하게 분리할 수 있는 이점을 제공합니다.