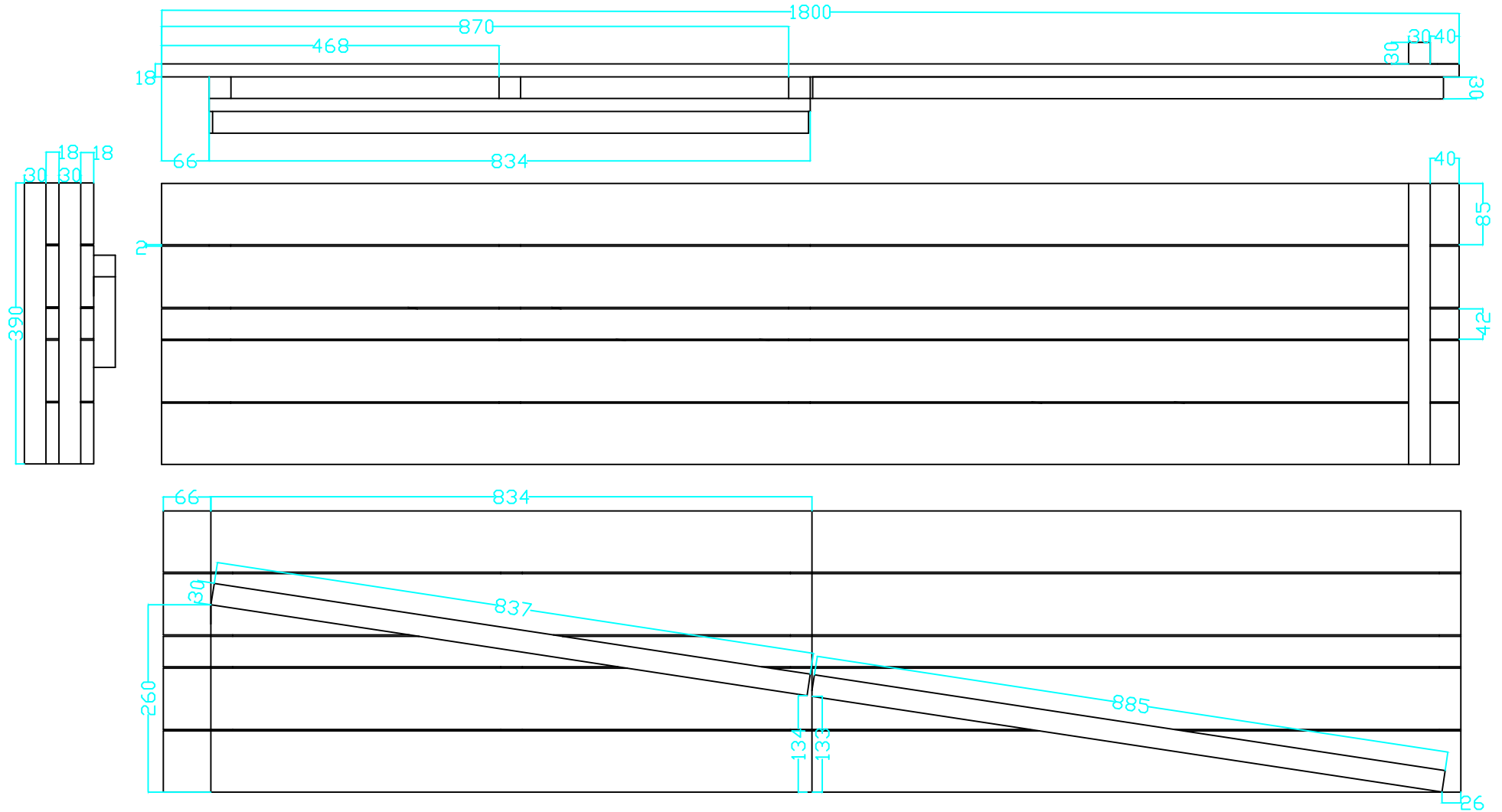


[1/8] 육추상자 - 측면 < 2 Set - 좌우 대칭 >



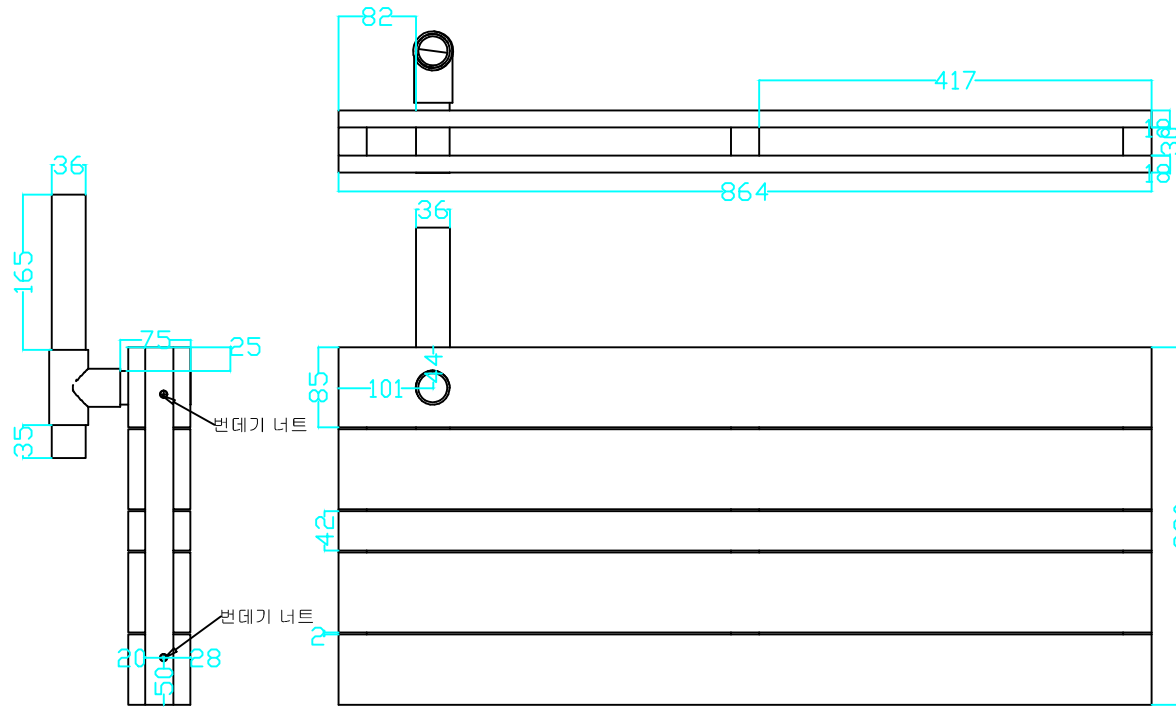
* 판재

- 18T * 85 * 1800 : 4 EA
- 18T * 42 * 1800 : 1 EA
- 18T * 85 * 834 : 4 EA
- 18T * 42 * 834 : 1 EA

* 각재

- 30x30 * 380 : 4 EA
- 30x30 * 837 : 1 EA
- 30x30 * 885 : 1 EA

[2/8] 육추상자 - 후면 < 1 Set >

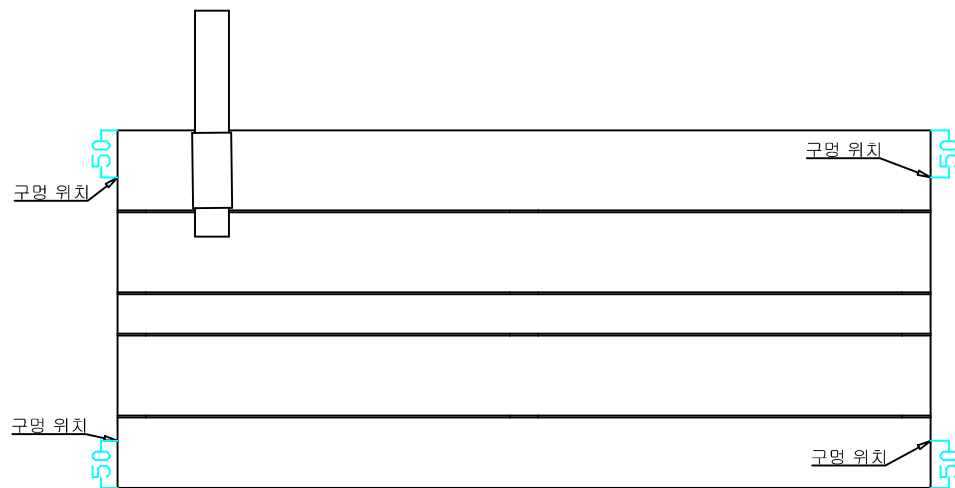


- * 판재
 - 18T * 85 * 864: 8EA
(2EA는 38Pi 홀 커팅)
 - 18T * 42 * 864: 2EA

- * 각재
 - 30x30 * 380: 3EA

- * PVC (연결부위 15 끼움)
 - Ø36 * 180: 1EA
 - Ø36 * 50: 1EA
 - Ø36 * 90: 1EA
 - Ø36 * T자: 1EA

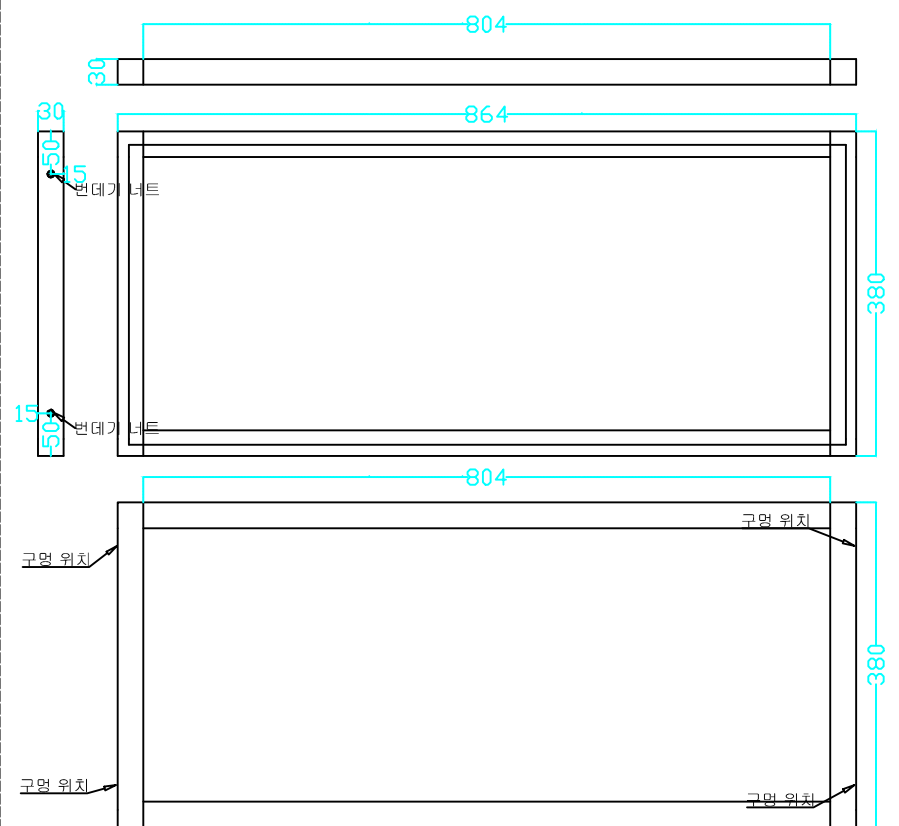
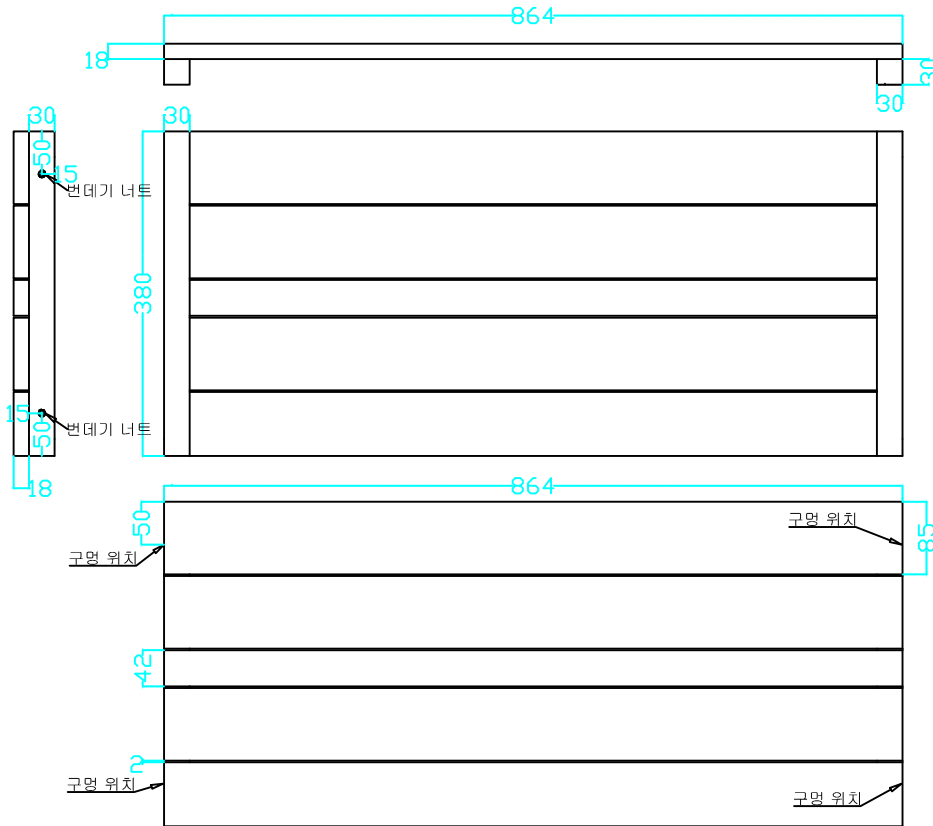
- * 결속용 부품
 - Ø6x15 번데기 너트: 4EA



- * 주의사항
 - 천공 위치에 못 등이 박히지 않도록 주의
(각재에 미리 천공을 하는 것도 한 방법)
 - 환기구 천공 시 한쪽에서 모두 뚫어야 오차가 없다
 - PVC 환기구 절반은 테이프로 막는다

- * 사용 공구
 - 환기용 PVC 구멍: 38mm 홀커터
 - 천공: 7mm 목재 스크류
 - 번데기너트: 6mm 육각 렌치

[3/8] 육추상자 - 칸막이 < 각 1 Set >



- * 판재
 - 18T * 85 * 864: 4EA
 - 18T * 42 * 864: 1EA

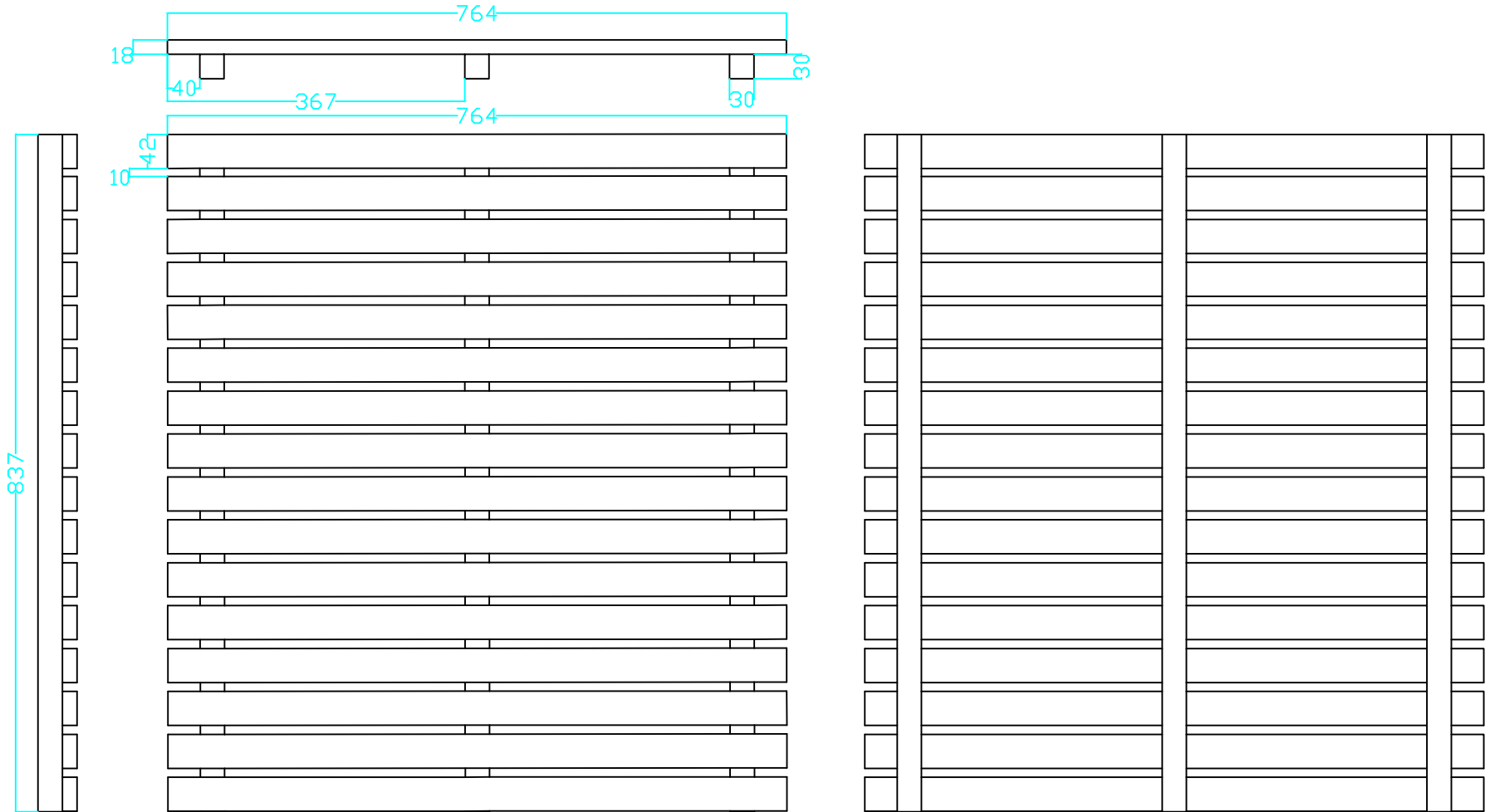
- * 각재
 - 30x30 * 380: 2EA
- * 결속용 부품
 - Ø6x15 변데기 너트: 4EA

- * 주의사항
 - 천공 위치에 못 등이 박히지 않도록 주의 (각재에 미리 천공을 하는 것도 한 방법)
- * 사용 공구
 - 천공: 7mm 목재 스크류
 - 변데기너트: 6mm 육각 렌치

- * 각재
 - 30x30 * 804: 2EA
 - 30x30 * 380: 2EA

- * 새망
 - 860 * 380: 1 EA
- * 결속용 부품
 - Ø6x15 변데기 너트: 4EA
 - Ø6x60 손잡이 볼트: 4EA (밧데리 카바볼트)

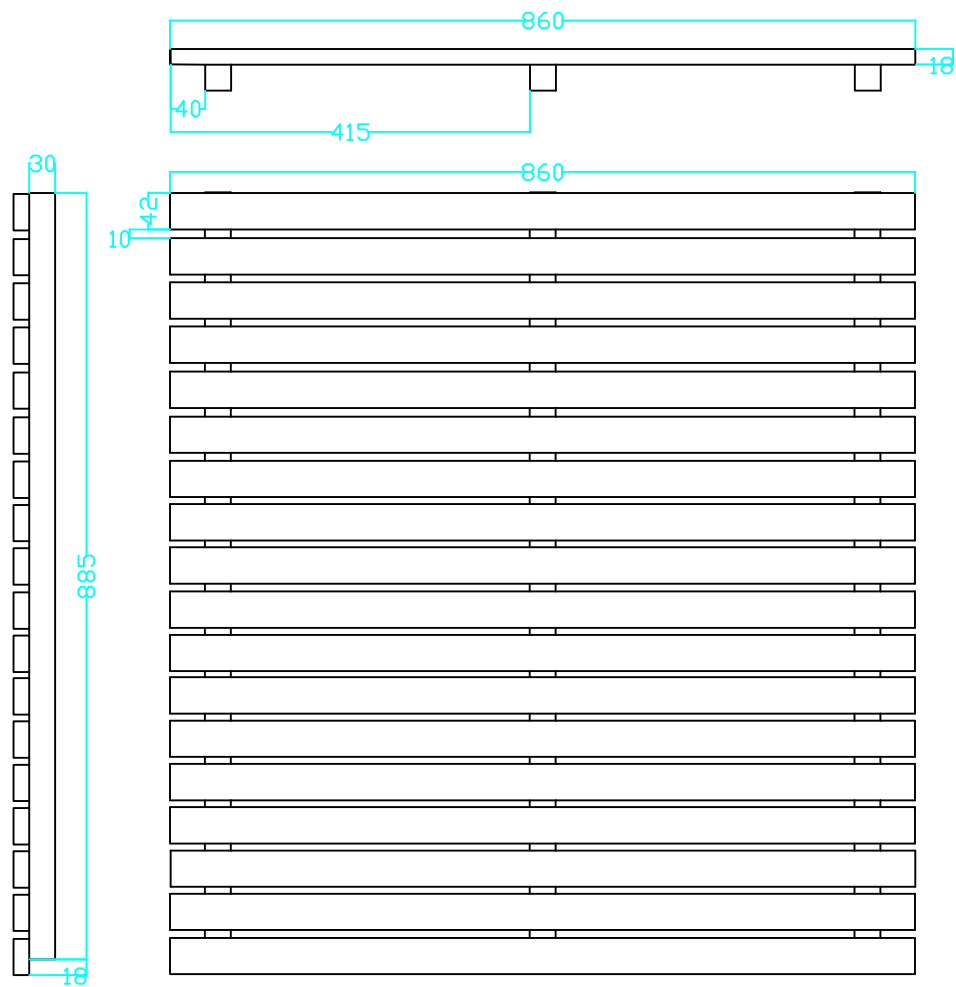
[4/8] 육추상자 - 온실 경사로 < 1 Set >



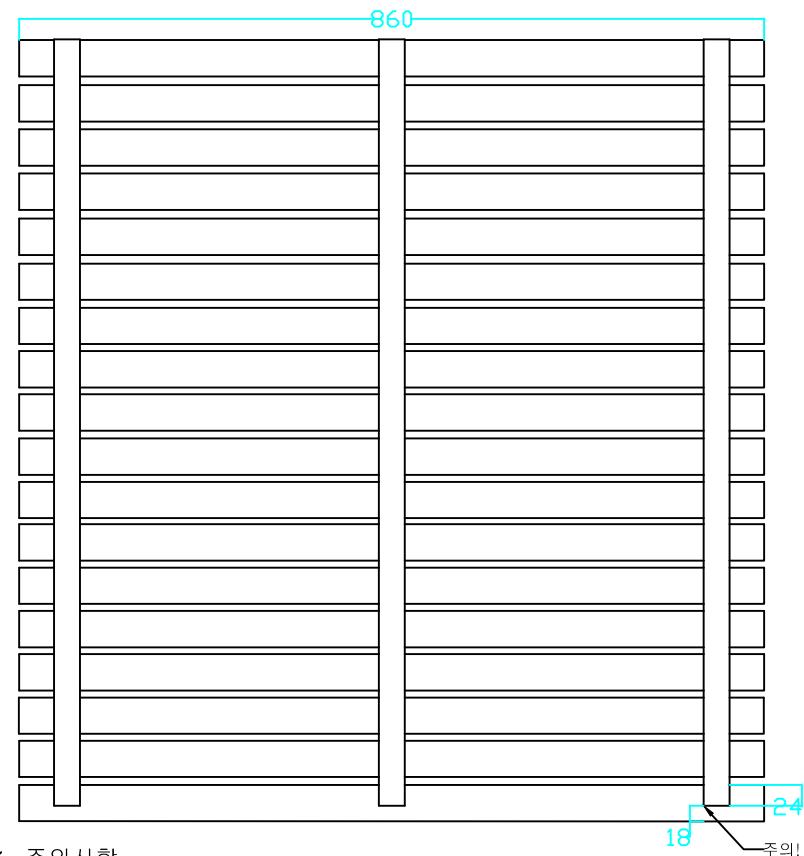
- * 판재
- 18T * 42 * 764: 16 EA
- * 각재
- 30x30 * 837: 3 EA

- * 기타
- 마사 마대(갈래) 800x1750: 1EA
< 냉.온실 경사로 바닥 설치. 병아리 발이 걸리면 안됨. 현미 급여시 구멍아래로 빠지면 안됨. 미끄러지는 비닐 등도 안됨 >
- 육추상자 설치 시 경사로 하단에 짚을 꼭꼭 눌러서 설치(냉기 방지)

[5/8] 육추상자 - 냉실 경사로 < 1 Set >

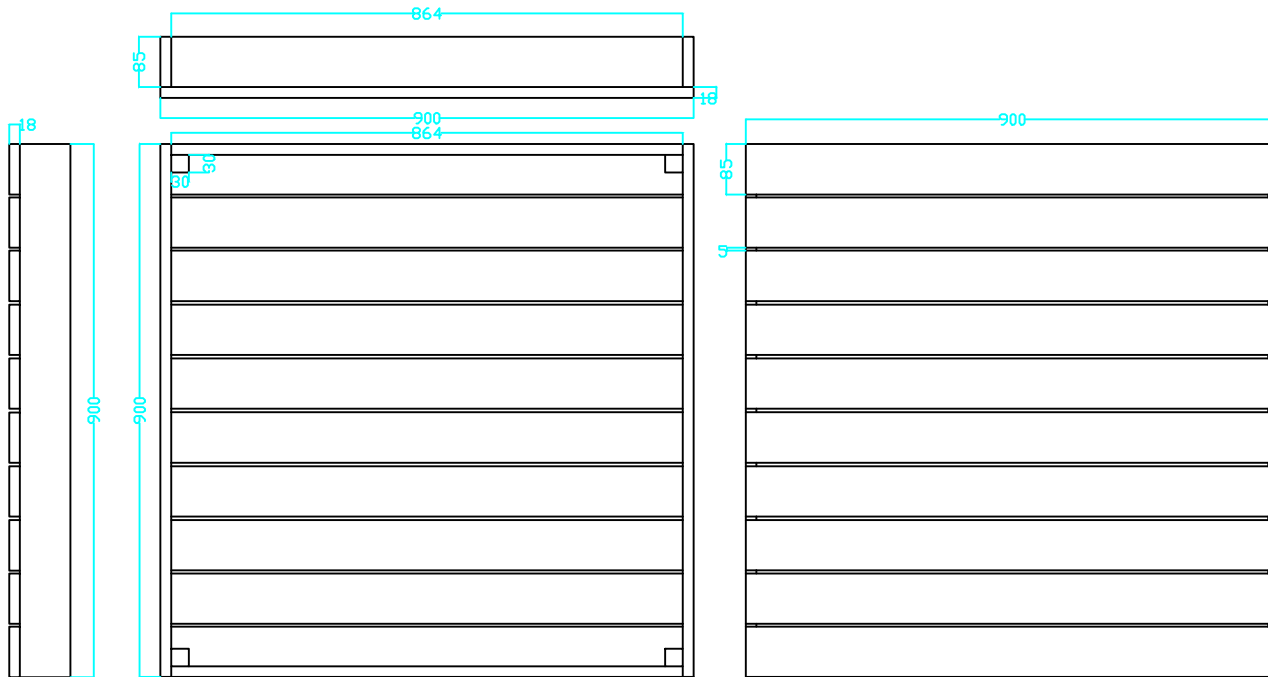


- * 판재 - 18T * 42 * 860: 18 EA
- * 각재 - 30x30 * 885: 3 EA

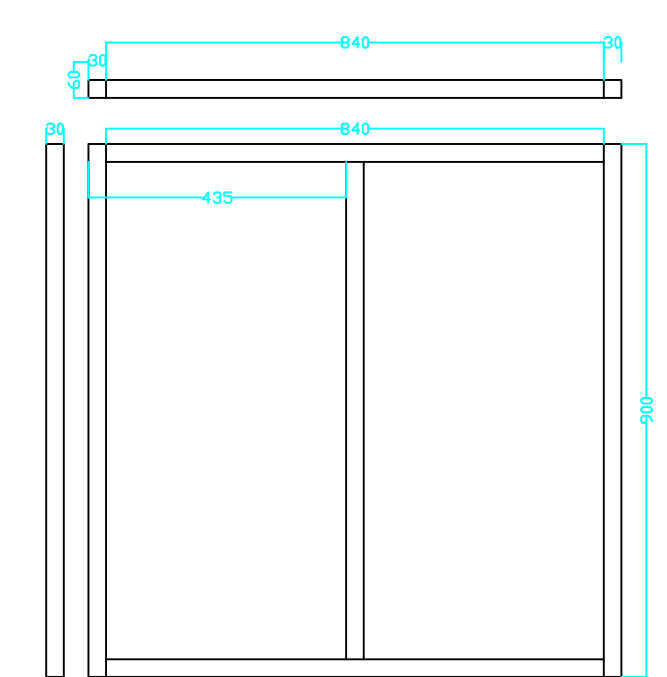


- * 주의사항 - 하단에 18mm 여유를 둔다(설치 시 지면과 가깝게 하기위해)

[6/8] 육추상자 - 뚜껑 < 온실(좌)-1 Set, 냉실(우)-6 Set >

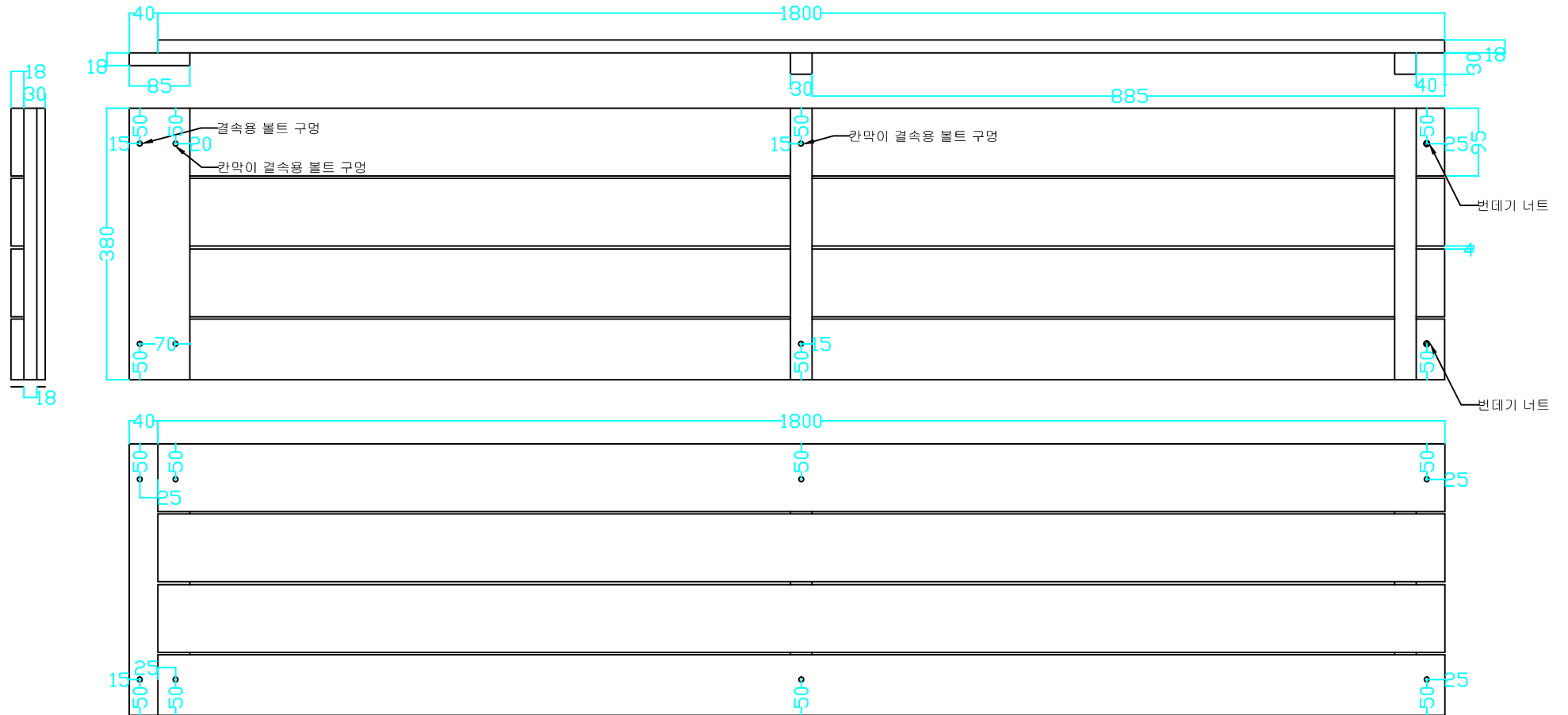


- * 판재
 - 18T * 85 * 900: 12EA
 - 18T * 85 * 864: 2EA
- * 각재
 - 30x30 * 85: 4EA
- * 광목천(커튼)
 - 880x240: 1EA



- * 각재
 - 30x30 * 900: 2 EA
 - 30x30 * 840: 3 EA
- * 새망
 - 890x890: 1EA
- * 참고
 - 여유롭게 덮을 수 있도록 가로 길이를 40mm 늘리는 것도 좋을 듯 하다

[7/8] 육추상자 - 해방칸(대) < 4 Set >



*** 판재**

- 18T * 95 * 1800: 4 EA
- 18T * 85 * 380 : 1 EA

*** 각재**

- 30x30 * 380: 2 EA

*** 결속용 부품**

- Ø6x15 번데기 너트: 2EA
- Ø6x35 육각 볼트: 2EA
- Ø6 슈와샤: 2EA

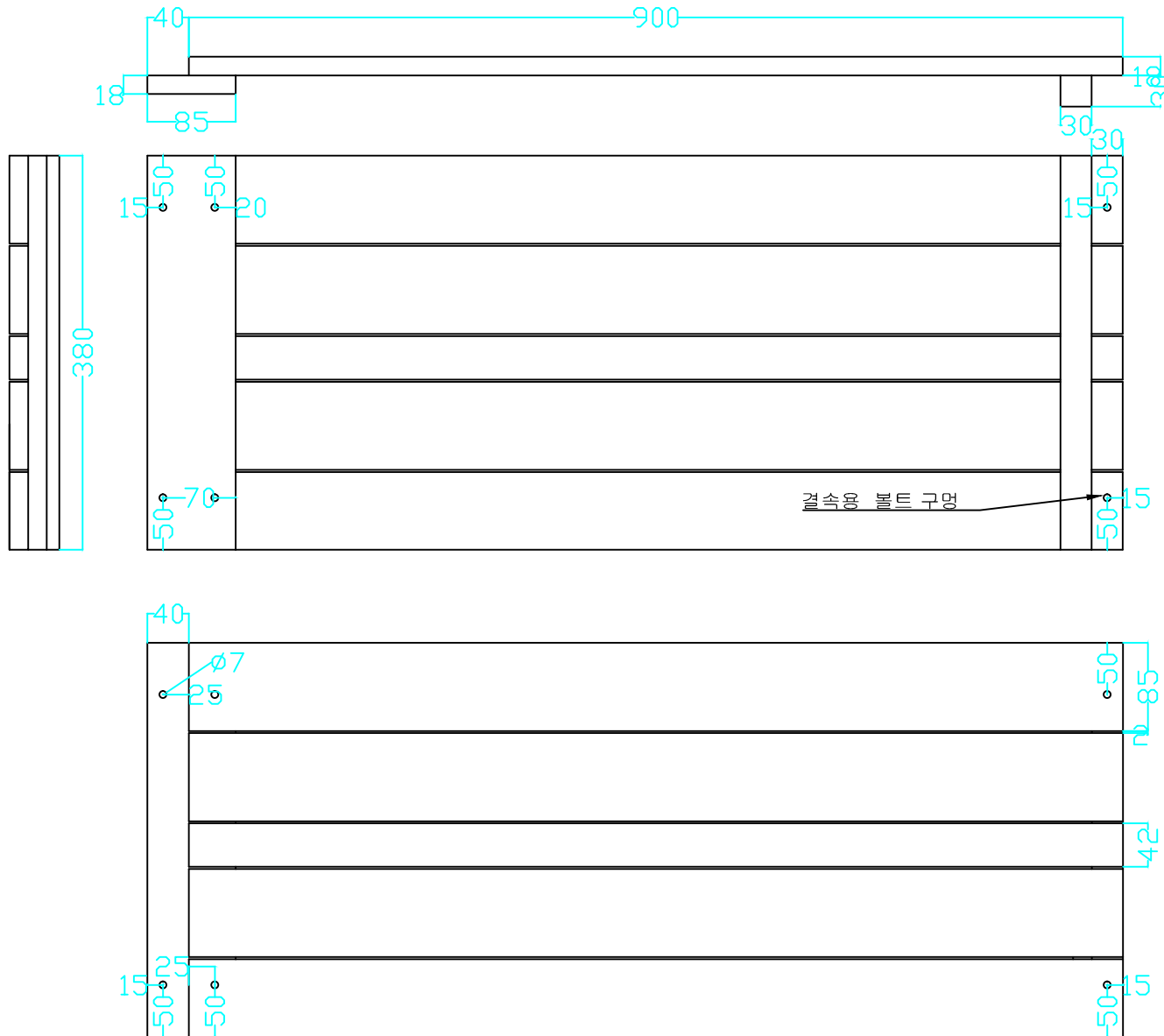
*** 주의사항**

- 칸막이 결속용 볼트 구멍 위치에 못이 박히지 않도록 주의

*** 사용 공구**

- 천공: 7mm 목재 스크류
- 번데기너트: 6mm 육각 렌치
- 육각볼트: 10mm 육각 복스

[8/8] 육추상자 - 해방칸(소) < 2 Set >



- * 판재
 - 18T * 85 * 900: 4 EA
 - 18T * 42 * 900: 1 EA
 - 18T * 85 * 380 : 1 EA

- * 각재
 - 30x30 * 380: 1 EA

- * 결속용 부품
 - $\phi 6 \times 35$ 육각 볼트: 4EA
 - $\phi 6$ 슈와샤: 4EA

- * 사용 공구
 - 천공: 7mm 목재 스크류
 - 육각볼트: 10mm 육각 복스

- * 주의사항
 - 칸막이 결속용 볼트 구멍 위치에 못이 박히지 않도록 주의