

● 출력이 10배 또는 4배로 적게/크게 나오는 경우

원인 Step size가 프로그램과 플로터에서 서로 다르게 설정되어 있기 때문.

조치 Step size를 0.1로 통일해서 설정해준다.

- ┌ 프로그램-> 윈도우즈 드라이버에서 설정.
- └ 플로터-> Setup-> Command-> Step size에서 설정.

주의 *Step size의 종류: 0.1, 0.025, 0.01, 0.05

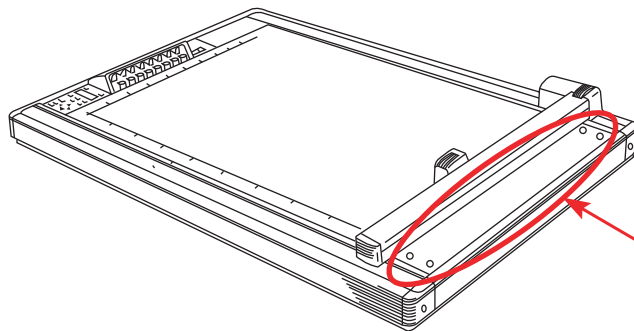
● 정전력이 약해지거나 완전히 없어졌을 경우

원인 정전력을 발생하는 high voltage board에 이상이 생김.

조치 High voltage board를 교체해 준다.

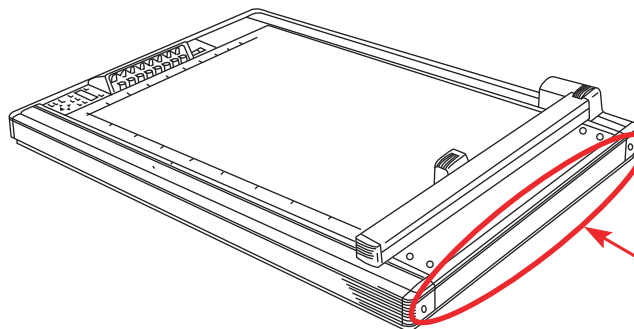
교체방법

1.



나사 4개를 제거한다.

2.



측면 덮개를 제거한다.

3. High voltage board를 교체해준다.

이때 손쉽게 교체하기 위해 인두가 필요하며 TR에 공급되는 단자를 납땜해 준다.