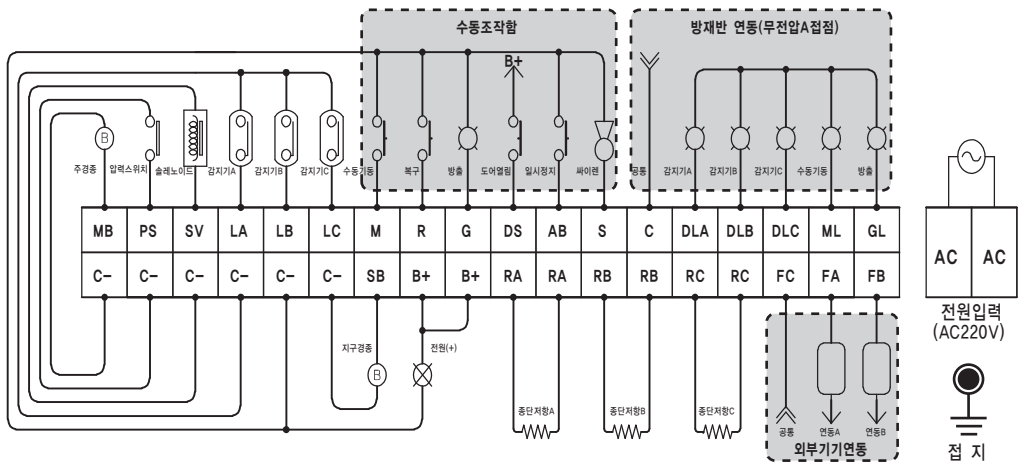
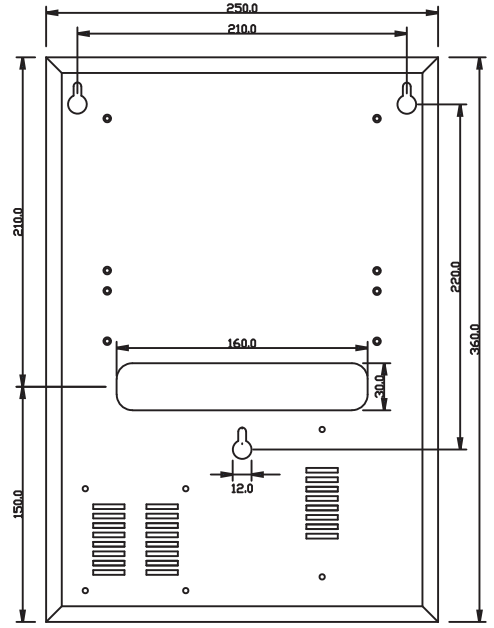




외부 결선도



벽부 시공 도면



품질보증서

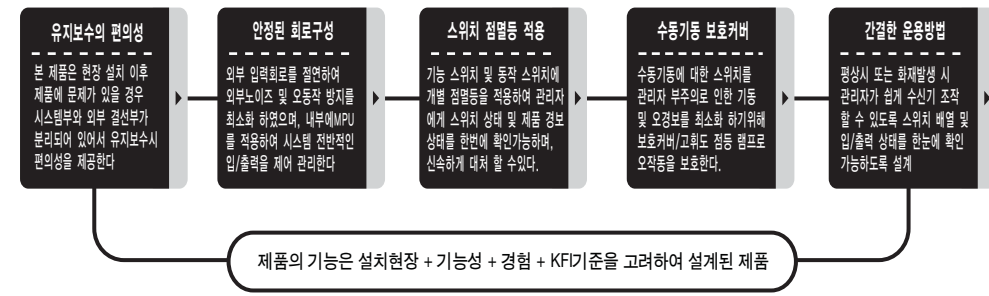
Warranty card form with fields for purchase date, name, address, and phone number. Includes a 1-year warranty period and contact information for DONGSHIN.

http://www.dsfire.co.kr

일반사양

- 1) 모델 : DSCP-1
2) 형식승인번호 : 수10-22 / P형2급 복합식수신기
3) 형식 : AC220V, DC24V, 창구식, 전자계전기식, 제연설비, (이산화탄소, 할로겐화물)소화설비
4) 정격전압 : AC220V / 60Hz (예비전원: Ni-Cd Battery DC24V/600mAh)
5) 회로사양 : 1회로
6) 외함재질 : Steel 1.2t / 미색분체도장(EK 427K)
7) 경보 : 주경종, 지구경종, 부저, 사이렌, 음성경보
8) 창구표시 : LED 램프(발광다이오드)
9) 방출시간 : FND 적용(숫자표시식)
10) 외부연결기 : 주경종, 지구경종, 감지기, 수동조작함, 방출등, 사이렌, 솔레노이드, 압력스위치
11) 부수신기 연동 : 감지기ABC, 수동기동, 방출등 출력 시 무전압 이보접점으로 연동해서 사용가능
12) 주의온도 : -10℃ ~ 50℃
13) 상대습도 : RH 10% ~ 90% (결로되지 않는 조건)
14) 외함규격 : 250mm x 360mm x 85mm

제품의 특징



조작부 명칭 및 기능

1.현시간/방출시간

감지기 A&B 또는 수동 기동시 방출시간이 표시된다. 방출시간은 30초로 설정되어 있으며, 방출시간 카운터 중에 솔레노이드 일시정지 스위치를 누르면 방출시간은 남은 시간에서 점멸되며, 다시 스위치 동작시 남은 시간부터 카운터 된다. 또한 솔레노이드 기동 후 압력스위치가 동작되면 가스 방출시간이 표시된다.

2.전압지시

수신기 내부 전압을 표시하며 공급전원이 DC20.4V이상이면 "정상" (녹)램프 점등되고, 그 이하 이면 "낮음" (적)으로 점등 된다. 예비전원 스위치 누를 경우는 예비전원 상태가 전압지시에 출력된다.

3. 화재 복구 스위치

화재 신호나, 또는 감지기가 작동하여 동작했을 때 원상태로 복구시키는 스위치이며, 화재 신호를 복구 시키고져 할 때에는 복구스위치를 눌렀다 놓으면 화재가 복구되고 수신기 화재 램프와 회로 램프에 점등된 램프가 소등됩니다. 방출시간 카운터 중에도 스위치를 누르면 타이머가 초기화로 복구 된다.

4. 예비전원 시험스위치

수신기 내부에 설치된 축전지가 정상적으로 충전되고 정전시 즉시 예비전원으로 전환되어 기능을 수행 할 수 있는지 유무를 점검하는 스위치이며, 스위치를 누르면 예비전원으로 상태를 전압지시를 통해서 확인 가능하다. 예비전원 스위치를 10초~20초정도 누른후 전압지시를 확인하여 정상이면 “정상” 램프가 점등된다. 그렇지 않는 경우 예비전원 불량이거나 충전이 상태를 확인 해야 한다. 또한 예비전원 휴즈가 단선 되더라도 전압지시에 “낮음”으로 표시된다. 예비전원 시험은 교류전원이 차단시 수신기에 전원을 공급하는 부분으로 비상시 핵심적인 부분으로 주기적인 시험관리 및 점검이 필요하다. 또한 예비전원 스위치를 누르는 동안은 수신기 내부에 부하 저항을 통해 전류가 흐르며 각 부하저항에 점등 램프를 통해서도 동작 상태를 확인 할 수 있다.

5. 도통시험 스위치

도통시험이란, 현장에 설치된 감지기회로 말단에 종단저항을 달아 회로의 단선유무를 확인하는 시험이며, 도통시험 스위치를 누른 상태에서 감지기 A,B,C회로 시험 스위치를 누르면 정상일 때에는 녹색LED램프(정상등)가 점등되고 단선 일때에는 적색LED램프(단선등)가 점등됩니다. (시험 후 스위치는 항상 정상 위치로 놓을것)

6. 동작시험 스위치

수신기의 회로나 기능을 점검하는 스위치로, 시험하고자 할 때에는 먼저 다른 경보 정지 스위치나 기동정지 스위치를 정지 상태로 눌러놓고 동작시험 스위치를 누른다. 동작시험 스위치는 누른 후 감지기 A,B,C 누르면 각 지구 램프가 정상적으로 작동하는지 확인한다. 시험이 종료 후에는 정지 시켜놓은 스위치들을 다시 정상 위치에 놓는다. (동작시험시, 경보나 기동정지 스위치를 정지 시켜놓지 않으면, 회로동작시 경보나 타 설비가 기동됨으로 주의) 동작시험을 할 때에는 반드시 미리 건물 내에 소방감정 중임을 방송 후 시험한다.

7. 화재램프 램프

감지기(A,B,C)나 수동기동, 외부기동 신호를 받아서 화재 발생시 화재램프 점등 된다.

8. 교류전원 램프

수신기에 교류(AC)전원을 공급하면 녹색 LED램프가 점등되고, 정전압회로(DC24V)를 출력 측 전압 램프이다.

9. 예비전원 램프

화재 수신기에 교류전원 정전시, 기타 다른 이유로 교류전원이 차단되었을 수신기 내부에 설치된 예비전원에 의해 자동으로 전환되면서 예비전원으로 전원을 공급하고 있음을 알려준다. 예비전원시 램프는 황색으로 점등된다.

10. 예비전원감시 램프

예비전원(축전지)전압이 DC18V이하 이거나, 예비전원 불량 및 휴즈 단선시 점등되며, 즉시 제품을 점검을 받아야 한다. 예비전원은 Ni-Cd DC24V/600mAh 용량을 사용한다.

11. 감지기A,B,C 램프

감지기 A,B,C 회로 동작시 점등되며, 동시에 주경종,지구경종,싸이렌 출력 되지만, 감지기 “A&B”가 작동된 경우에는 방출시간 약 30초 지연 후 슬레노이드에 대한 출력이 기동된다.

12. 외부기동 램프

외부 수동 조작하에서 수동으로 스위치를 누른 경우 램프가 점등되면 부저음이 출력됩니다. 단, 설비 스위치 중에 슬레노이드 정지 스위치가 눌러진 경우에는 외부에서 기동 하더라도 슬레노이드 출력은 발하지 않는다.

13. 슬레노이드 작동 램프

슬레노이드 출력전압 기동시 점등됩니다. 슬레노이드 정지시 출력 램프 또한 정지 된다.

14. 가스방출 램프

수신기에서 슬레노이드 기동 전압 출력 후 압력스위치 신호 입력을 받으면 램프가 점등되며, 부저음이 출력된다. 수신기는 이 신호를 받아서 외부 방출등 램프를 점등 시키며, 소화약제가 방출 중 임을 확인 할 수 있다.

15. 도어열림 램프

소화설비용 수동조작함을 열었을 경우 램프가 점등되며, 경보음이 출력된다.

16. 운전선택(자동) 스위치

자동시에는 감지기 A,B,C가 모두 동작하거나 감지기 A&B,A&C,B&C 조건일 경우 방출시간 동작 후 슬레노이드가 작동하여 소화가스가 방출된다. 이때 방출시간은 30 ~0초 다운 카운터 후 기동된다.

17. 운전선택(수동) 스위치

수동시에는 감지기 A,B,C가 모두 동작하여도 주경종,지구경종,싸이렌 경보만 발하며, 수동기동에 의해서만 방출시간 동작 후 슬레노이드가 작동하여 소화가스가 방출된다. 이때 방출시간은 30 ~0초 후 출력이 기동된다.

18. 주경종 정지 스위치

주경종이란, 화재 또는 감지기작동시 화재수신반에 신호가 수신되면 근무자에게 알릴 수 있도록 화재 수신기 내부 또는 그 직근에 경종을 설치하여 화재 신호 수신시 경보를 울려주는 장치이며 이때(화재신호에 의해 주경종이 울릴때) 주경종 정지스위치를 누르면 벨소리가 정지된다. 만일, 화재 발생시 주경종이 출력되고 주경종 정지 스위치를 누르면 경종이 정지 되고 새로운 화재 구역이 발생하면 자동으로 주경종을 풀어 다시 경종 출력이 나간다.(주경종 풀림기능)

19. 지구경종 정지 스위치

화재시 지구경종이 출력되며, 지구경종 스위치를 누르면 지구경종이 정지되고, 정지시 스위치 주의등은 점멸된다.

20. 부저 / 음향 정지 스위치

스위치를 정지로 선택하였을때 부저음 또는 음향(음성)이 정지되고 스위치 주의등이 점멸된다.

21. 싸이렌 정지 스위치

스위치를 정지로 선택하였을때 싸이렌 출력이 정지되고 스위치 주의등이 점멸된다.

22. 슬레노이드 정지 스위치

스위치를 정지로 선택하였을때 슬레노이드 기동에 대한 출력이 정지되고 스위치 주의등이 점멸된다.

23. 설비연동 정지 스위치

스위치를 정지로 선택하였을때 외부기기에 대한 연동이 정지되고 스위치 주의등이 점멸된다.

24. 방출시간 일시 정지 스위치

스위치를 정지로 선택하였을때 슬레노이드 기동에 대한 타이머 기능이 일시 정지되고 스위치 주의등이 점멸된다.

25. 감지기 A,B,C 스위치

동작시험,도통시험 스위치를 누른 상태에서 감지기A,B,C회로 스위치를 누르면 각회로(동작,도통) 시험가능하다.