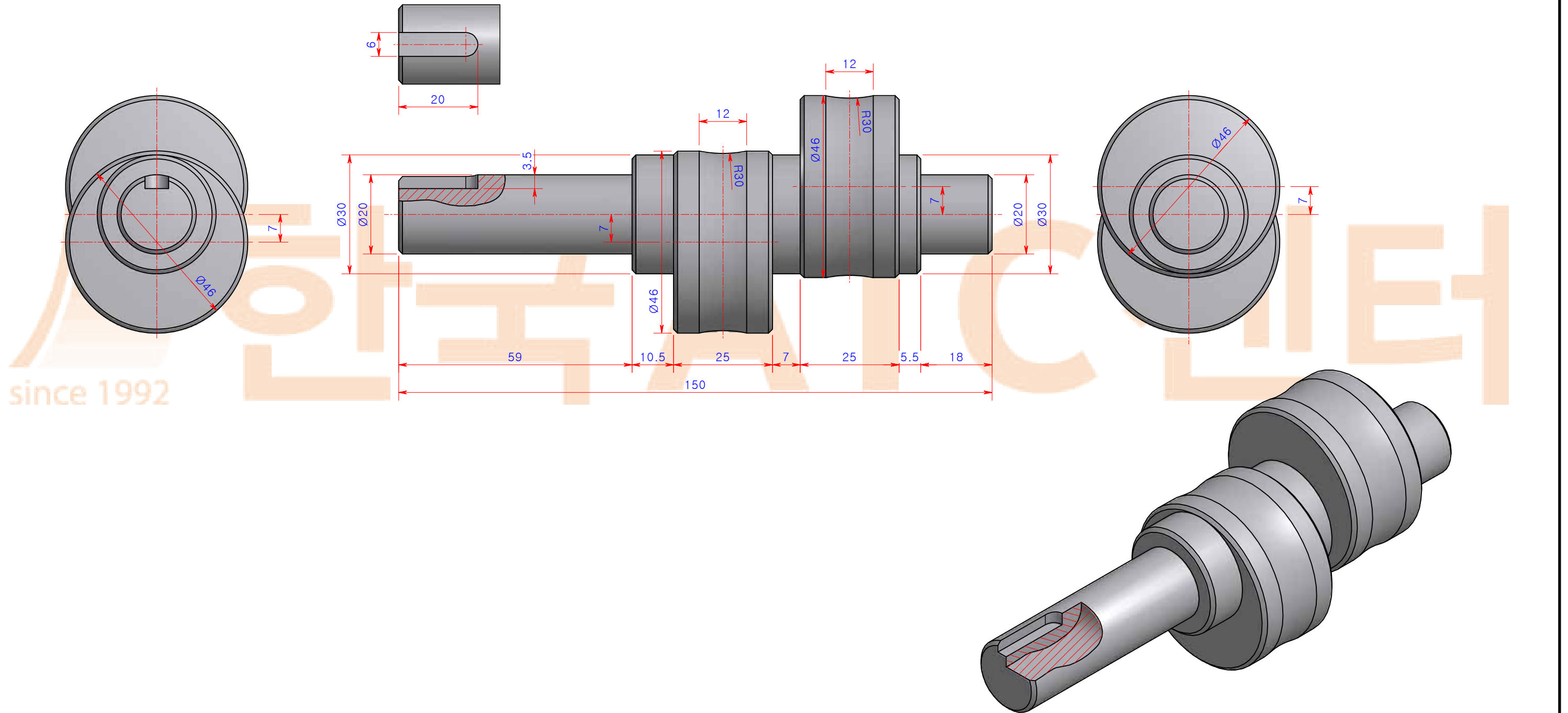


Note : 도시되고 지시없는 모깍기(Fillet)는 R3으로, 모따기(Chamfer)는 1X45°로 한다.

2	편심축	N/S
---	-----	-----



since 1992

한국 ATC 센터	수험자명		시험일자	
	수험번호		용지크기	3각법
	고사장명			