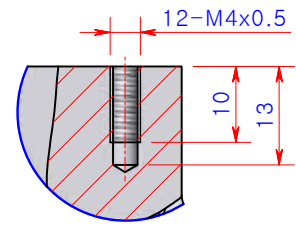
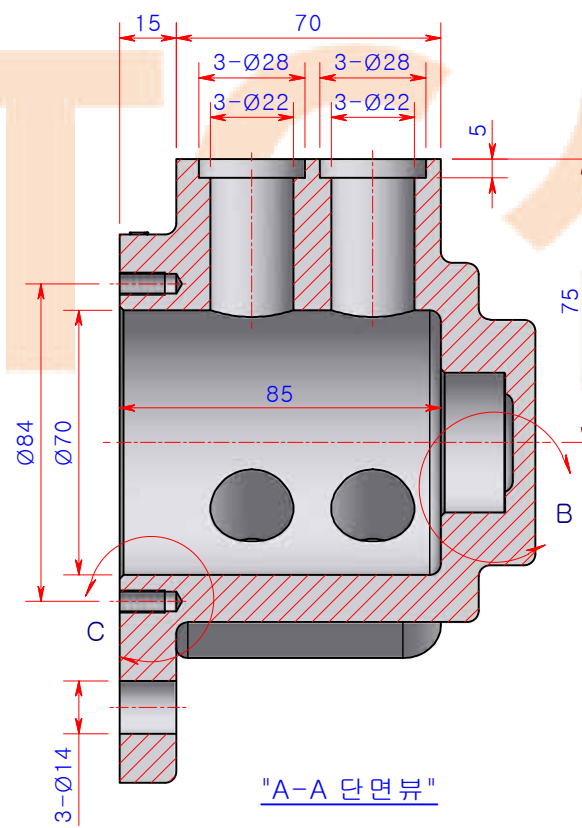
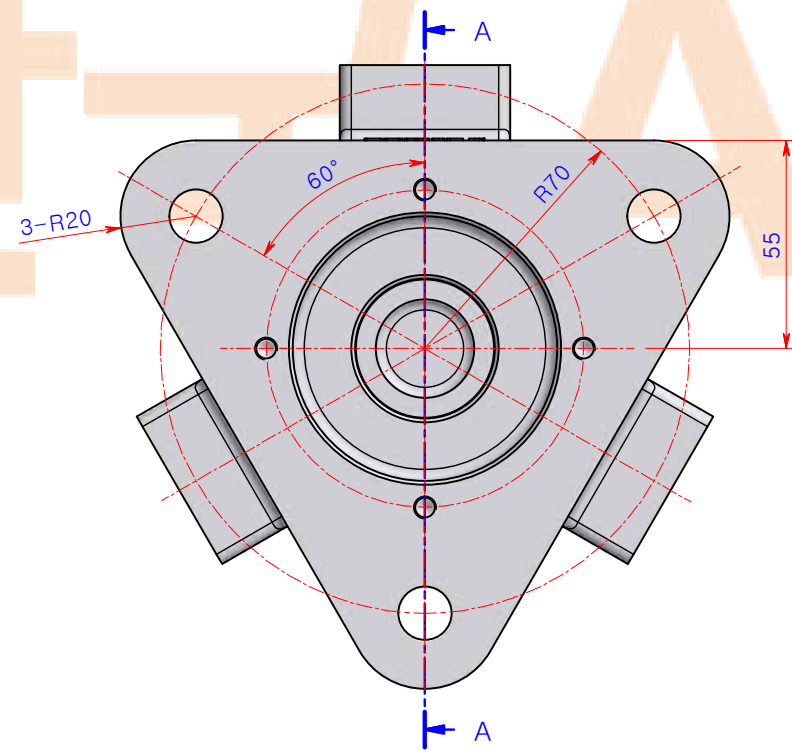
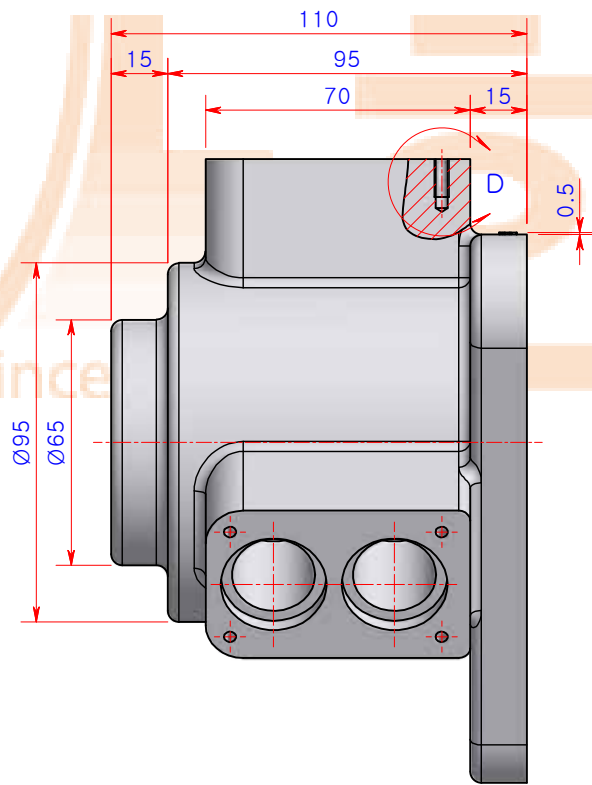
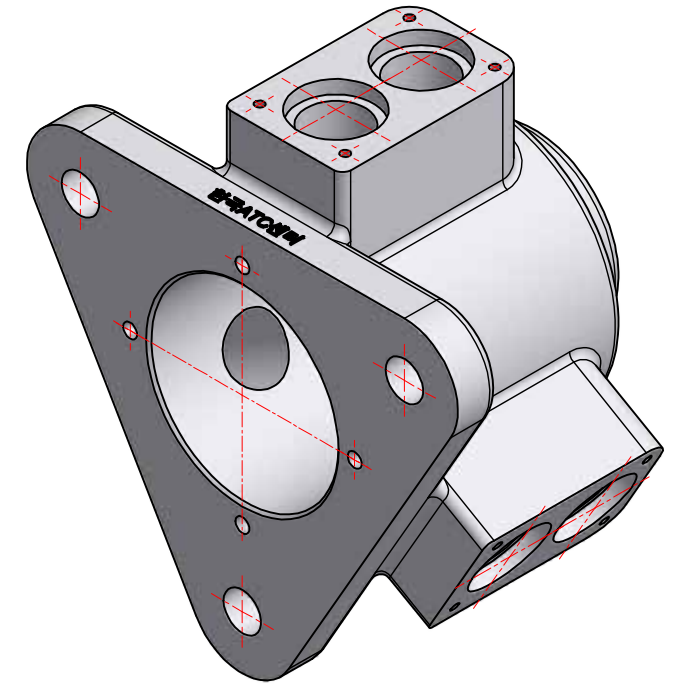
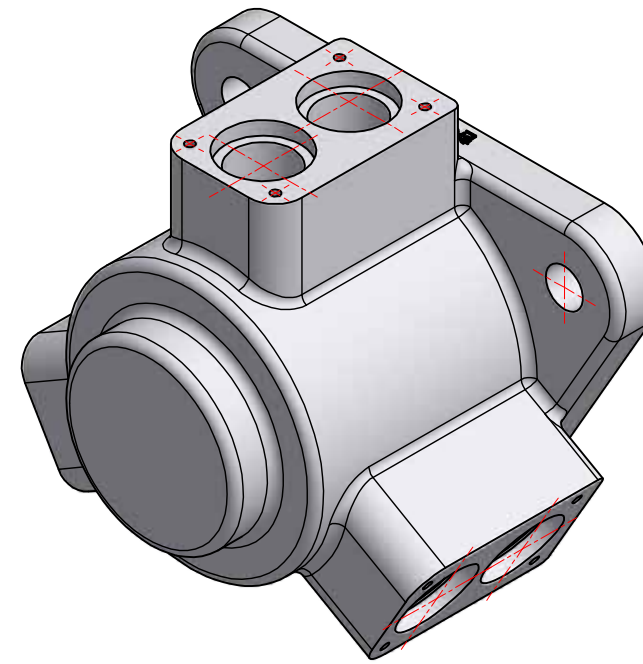
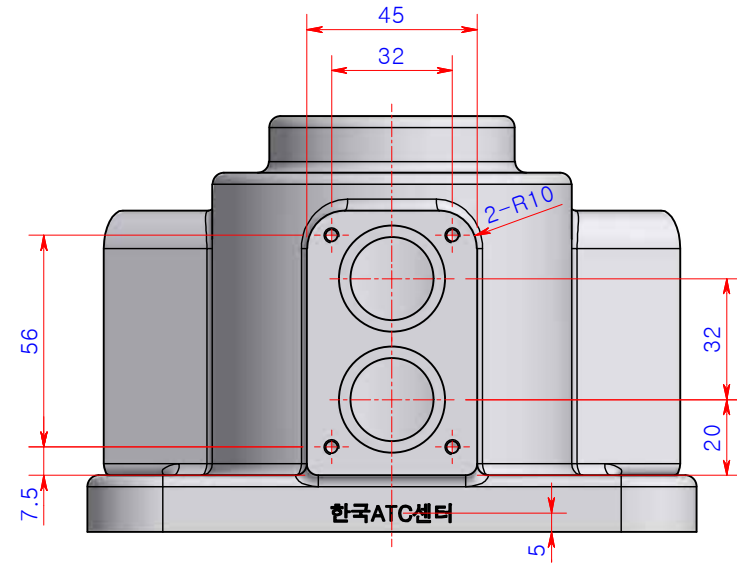


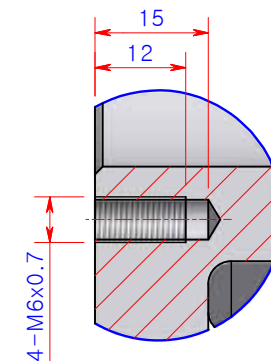
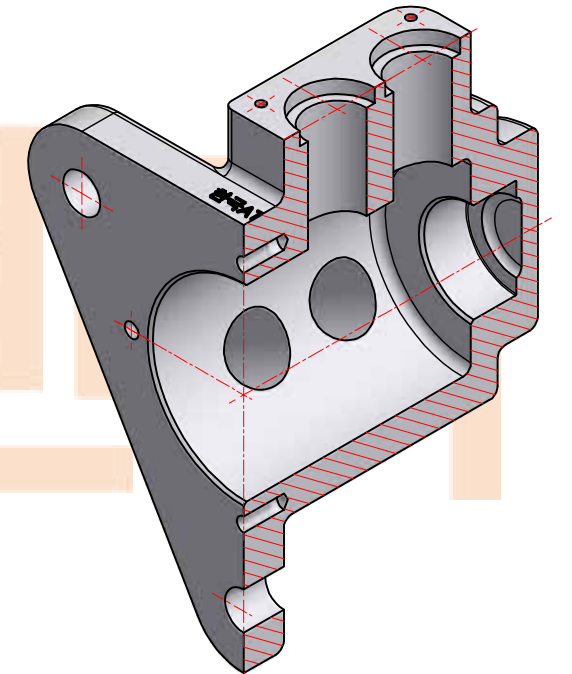
1	본체	1:2
---	----	-----



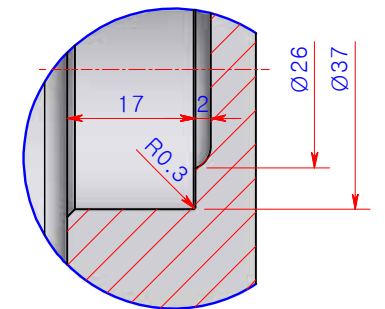
"D-상세뷰 [1:1]"



"A-A 단면뷰"



"C-상세뷰 [1:1]"



"B-상세뷰 [1:1]"

Note :

1. 도시되고 지시없는 모깍기는 R3, 모따기는 1x45°로 한다.
2. 엠보싱 문자 : 글꼴(돋움), 정렬(중심/중간), 크기(4mm), 높이(0.5mm)
3. 질량재질 : 모든 버전 - 알루미늄 6061
4. 프로젝트 구성(스타일라이브러리 사용) : 2011버전 이하 - "아니오", 2012버전 이상 - "읽기 전용"
5. 등각투영법 축척 N/S, 모든 뷰에 음영처리를 하지 않아도 무관합니다.
6. 도면생성은 본체에만 해당되며 "답안도면.idw 및 답안도면.pdf"로 생성하셔야 합니다. 꼭 PDF파일을 작성하세요.

질량	질량값입력	Kg
----	-------	----

	수험자명	수험자명입력	시험일자	시험일자입력
	수험번호	수험번호입력	용지크기	A3 3각법
	고사장명	고사장명입력		