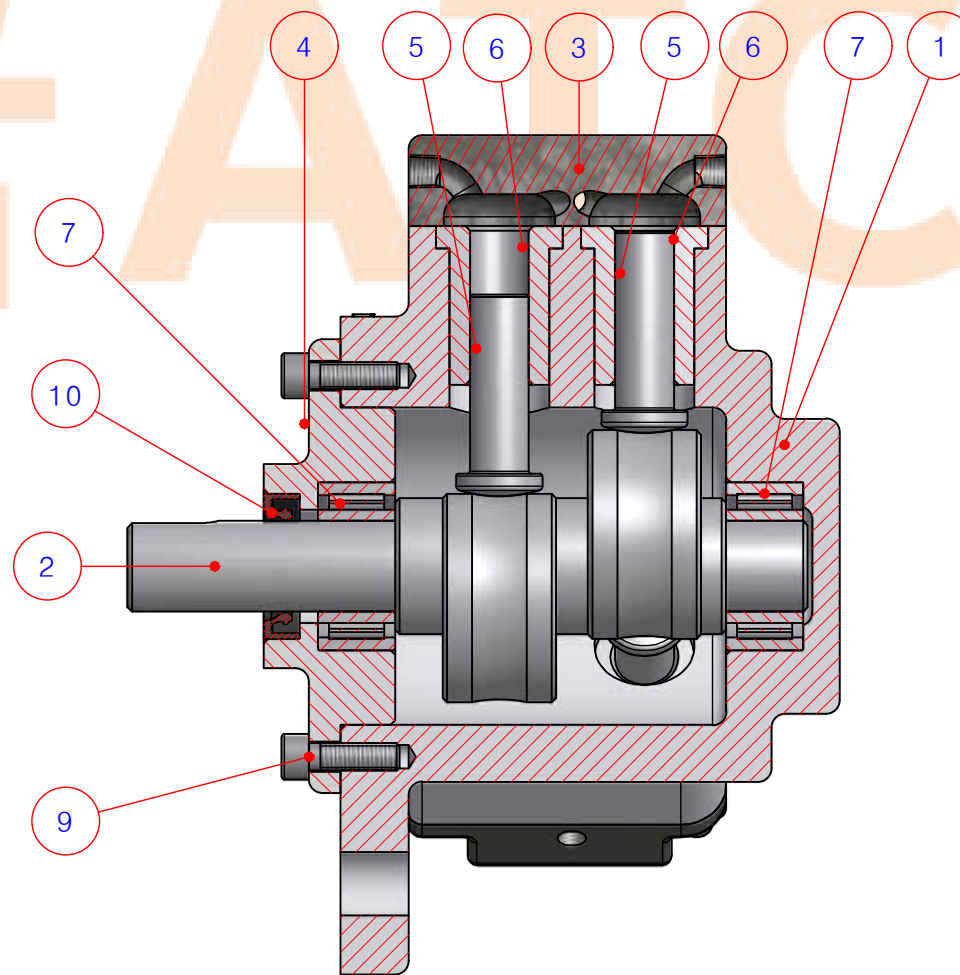
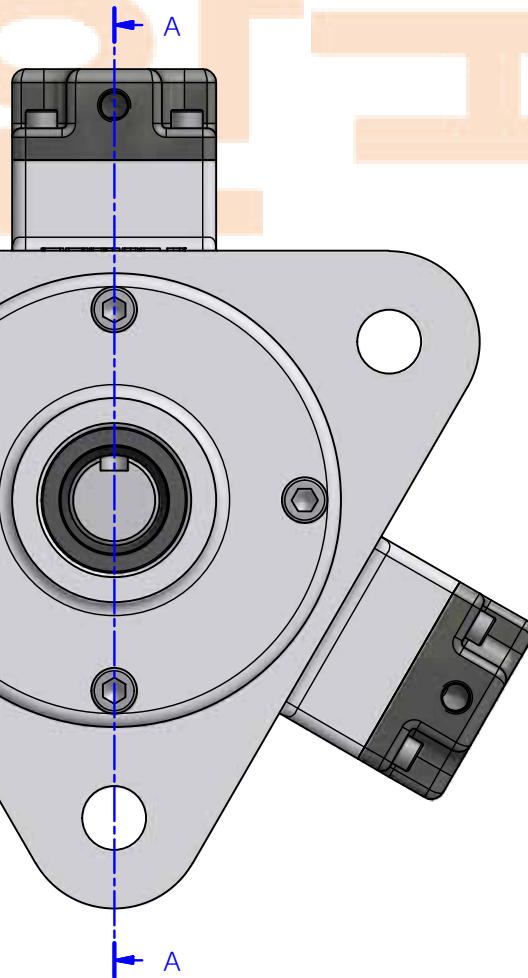


since 1992



"A-A 단면뷰"

10	오일실	1	고무
9	M6x0.7x20	4	강, 연강
8	M4x0.5x16	12	강, 연강
7	베어링-NA 4904	2	강, 연강
6	부시	6	강
5	슬라이드	6	합금강
4	앞커버	1	알루미늄-6061
3	헤더커버	3	기본값
2	편심축	1	강, 연강
1	본체	1	알루미늄-6061
항목	부품 번호	수량	재질

부품 리스트

한국 ATC 센터	수험자명		시험일자	
	수험번호		용지크기	3각법
	고사장명			