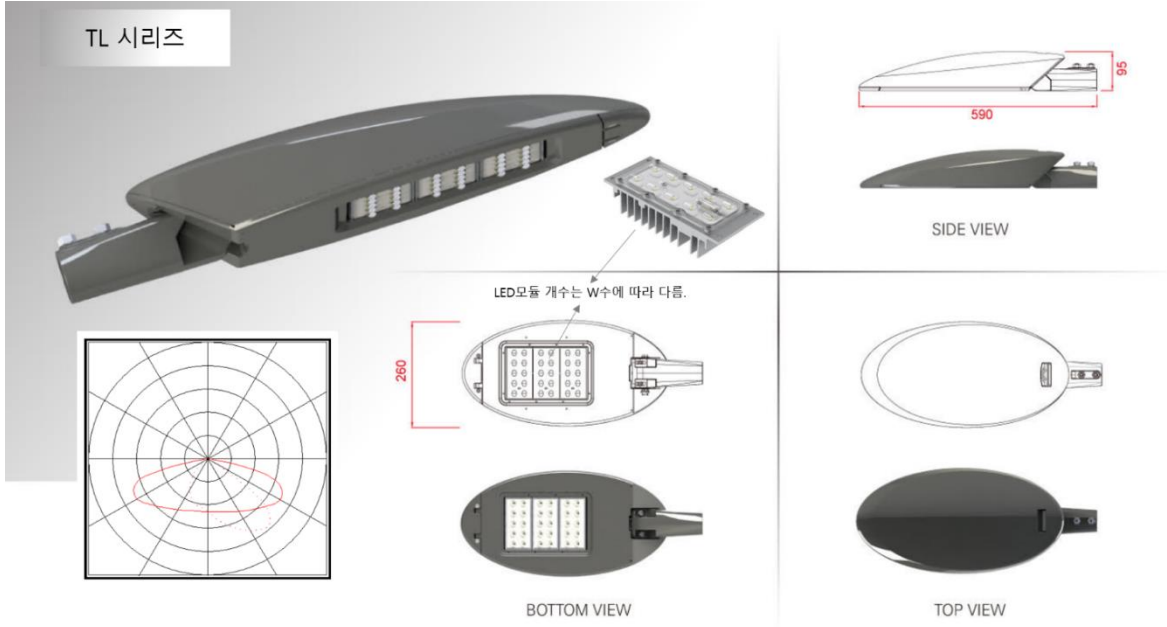


# TL 시리즈 LED 보안등



( 주기 LED 모듈 개수는 전모델(TL-40W, TL-50W) 모두 2개씩 장착됨. )



( 등기구 본체 납품 사진 / 태양광가로등용 (SMPS 제외) )

## 모델명 및 주문코드

모델명      주문 옵션

TL - 50W / □□□□

	주문번호	설명 1	설명 2
①	TL - 40W	DC 30V Input	<b>태양광가로등용 (DC 전원 입력용)</b> DC 입력 전원용, 정전류드라이버 필요 외장형 SMPS (AC 220V 입력 DCDC 컨버터) 제외하고 납품됨. 40W, 50W, 60W 는 정전류드라이버 전력손실 포함 총 소비전력
②	TL - 50W	DC 30V Input	
③	TL - 40W / SMPS	AC 220V Input	<b>일반 AC220V 전원 사용용</b> 외장형 SMPS (AC 220V 입력 DCDC 컨버터) 포함. 40W, 50W, 60W 는 SMPS 전력손실 포함 총 소비전력
④	TL - 50W / SMPS	AC 220V Input	

## 사양서 / LED 보안등기구

원산지 : 한국산

	항목 / 모델명	TL-40W	TL-50W
주문	주문시 주의사항	태양광가로등용이 아닌 일반 AC220V 전원입력용은 각각의 모델명 뒤에 "/SMPS"를 명기해야함.	
인증	인증	고효율기자재인증, 전파인증	고효율기자재인증, 전파인증
소비 전력	소비전력 (컨버터 전력손실포함)	40W	50W
전기 사양	1) DC 전원 입력시 : ( 정전류, 정전압 제어 DC 전원 입력시)	정전압 DC 30V 정전류 0~MAX 1.1A	정전압 DC 30V 정전류 0~MAX 1.4A
	2) 입력전원 : (별도 SMPS 옵션)	AC220V	←
	적용 LED 패키지 (KS 표준형모듈)	10S, DC30V LED 모듈 / 2 병렬	10S, DC30V LED 모듈 / 2 병렬
광특성	총광량 ( Lm )	5800	6300
	광효율 (Lm/W) (SMPS 포함 효율)	150(-6%~0%)	135(-6%~0%)
	Color Rendering Index (CRI)	77 (+/- 10%)	←
	색온도	4900°K (+/- 10%)	←
전선 및 코넥터	인출 전선길이	6m	←
	전선 단말 처리 (태양광가로등용주문시) (SMPS 제외주문시)	M4 단자용 U 러그 ( 고등색 : + ) ( 하늘색 : - )	←
	전선 단말 처리 (AC220V 입력용주문시) (SMPS 포함주문시)	방수코넥터 적용 (SMPS/등기구 각각)	←
몸체	고정 암대 (공급외)	Ø 42.7mm 파이프 (공구: 8mm L 렌치)	←
	등기구 각도 조절	±15° (공구: 6mm L 렌치)	←
	몸체 재질	알루미늄 합금	←
	크기 ( mm )	590 x 260 x 95	←
	중량 ( kg )	3.4 Kg	←
사용 환경	방수등급	IP65	←
	사용 주변온도(°C )	-30°C ~ 50°C	←

# 형번 : TL-40W , TL-50W , TL-60W ( 공통 도면 )

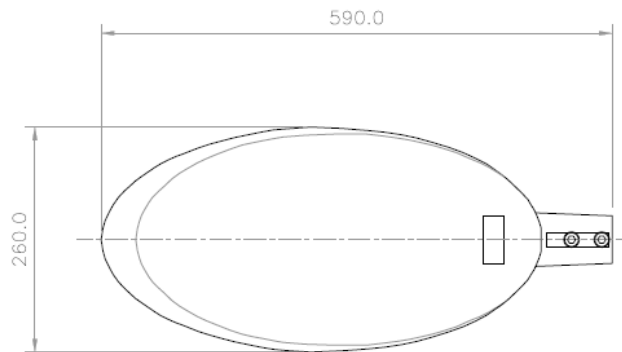
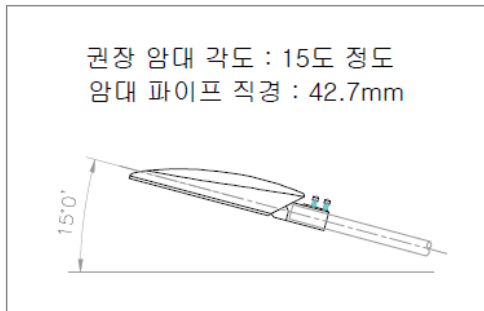
2019. 12.09

재질 : 알루미늄 다이캐스팅

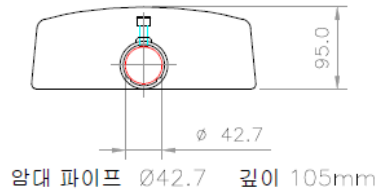
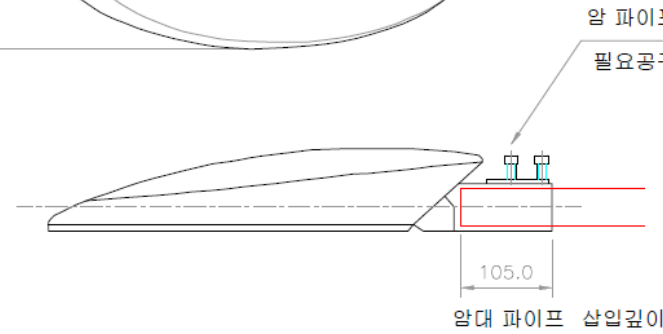
무게 : 3.4Kg

각도조절 가능 : +/- 15도

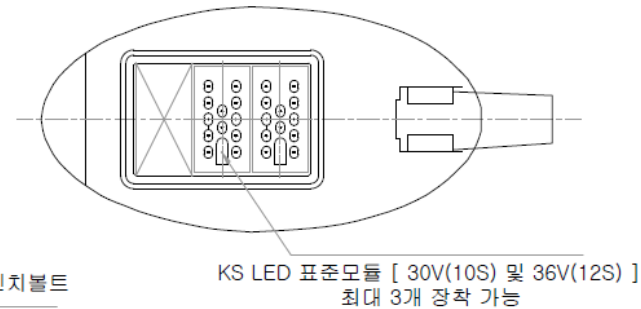
적용 암대 직경 : 42.7φ



필요 공구 : L렌치 8mm --> 암대 고정  
필요 공구 : L렌치 6mm --> 각도 조절



( 등기구 하부 )  
등기구 각도 조절 M8 렌치볼트  
각도 조절 범위 : +/- 15도  
필요공구 : 6mm L렌치



( 납품 사진 )



전선길이 = 6mm  
극성 : 고등색/Brown (+) , 하늘색/Skyblue (-)