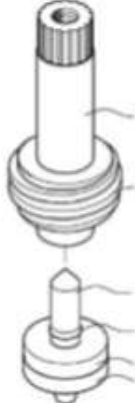
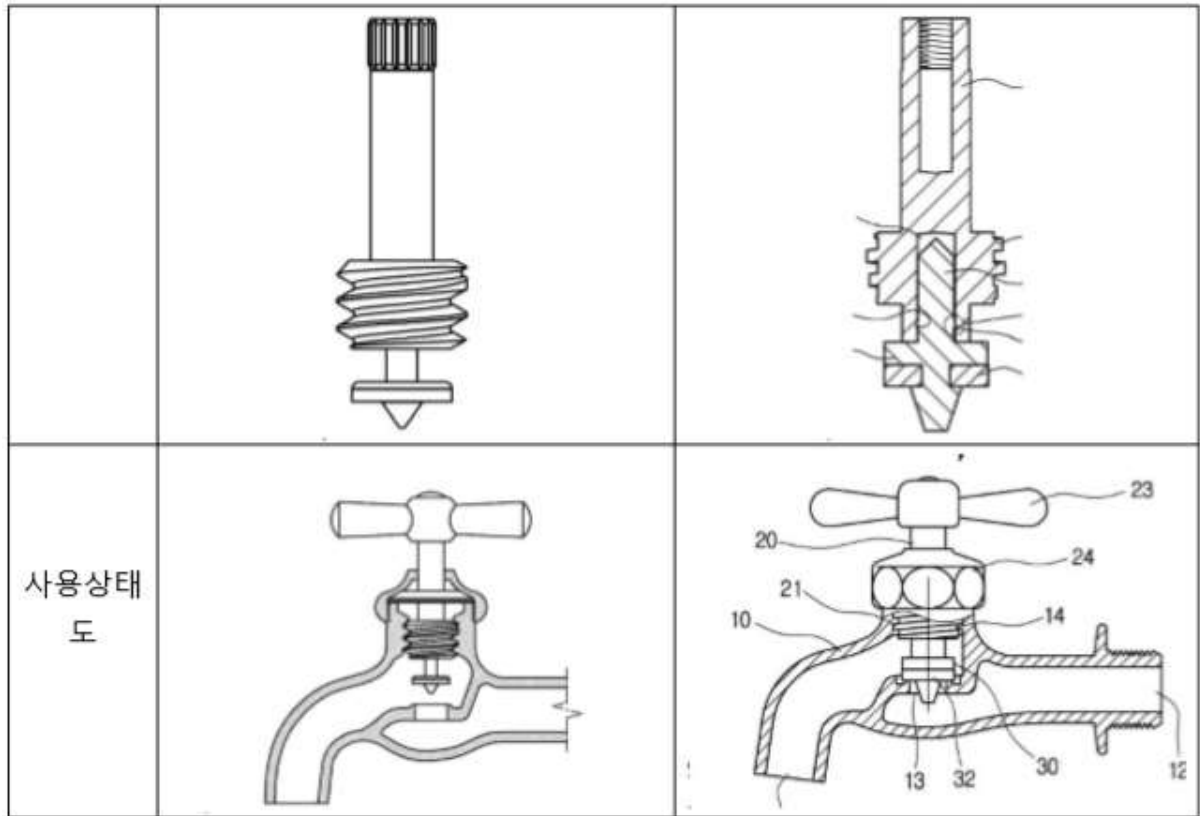


결



구분	이 사건 등록디자인	선행디자인 3
사시도		





무효심판 청구인의 주장요지: 이 사건 등록디자인은 그 출원일 전에 공지된 선행디자인 1 내지 5와 유사할 뿐만 아니라 선행디자인 1 내지 5로부터 쉽게 창작할 수 있으므로 디자인보호법 제33조 제1, 2항에 해당하여 등록이 무효로 되어야 한다.

특허법원 판결요지

이 사건 등록디자인과 선행디자인 3이 표현된 물품은 수도꼭지에 결합되어 수도꼭지를 돌리면 나선부를 포함한 본체부 전체가 아래로 내려가 지지구와 디스크 및 고무패킹이 결합된 부분이 수도관을 막아 물의 흐름을 중단시키는 방식으로 수도관을 개폐하는데 사용되는 것으로, 시공이 완료된 후에는 수도꼭지 내부에 삽입되어 관찰이 어렵다 하더라도,

소비자 또는 유통업자 등이 이를 거래함에 있어서는 제1, 2본체, 나선부, 지지구, 고무패킹 및 디스크를 포함한 전체적인 외관의 심미감도 아울러 고려하여 구입 여부를 결정할 것으로 보인다. 위 공통점들은 보는 사람의 주의를 끌기 쉬운 특징적인 부분에 해당하고, 두 디자인은 전체적으로 비슷한 심미감을 가진다고 할 것이다.

반면, 차이점 ㉔(이 사건 등록디자인은 제1.2본체가 일체형으로 되어 있는 반면(

선행디자인 3은 제1본체와 제2본체가 분리되어 있는 점(

선행디자인 3은 제1본체와 제2본체가 서로 분리되어 있기는 하나, 사용시에는 이를 결합해야 하는 점에 비추어 보면, 이 사건 등록디자인에서 제1.2본체가 일체형으로 형성되어 있는 것이 지배적 특징에 해당한다거나 특별한 미감적 가치를 갖는다고 보기 어렵다.

나아가 이 사건 등록디자인과 선행디자인 3이 표현된 물품은 5cm 정도에 불과할 정도로 크기가 작아 차이점 ㉔ 내지 ㉞(본체의 직경의 차이, 요철결합부 모양의 차이, 나선부가

스크류형상인지 사각형으로 돌출된 형상인지의 차이, 디스크의 모서리가 완만하지 않고 각진 형상인 점, 지지구가 원뿔형의 역삼각형인지 그 끝이 잘려나가 역사다리꼴인지의 차이)는 자세히 살펴보아야만 인식할 수 있는 세부적인 구성의 미세한 차이에 불과한 이상 위와 같은 차이점들로 인하여 두 디자인의 전체적인 심미감이 달라진다고 보기는 어렵다.

따라서 이 사건 등록디자인은 선행디자인 3과 유사한 디자인이라고 할 것이어서 그 디자인등록이 디자인보호법 제33조 제1항에 위배되는 것이므로 등록이 무효로 되어야 한다.

첨부: 특허법원 2018. 10. 4. 선고 2018허5150 판결

변리사23년/변호사15년, 특허심판소송, 민형사, 손해배상, A~Z 경력, One-Stop service

T. 02-591-0657 E. kkh@kasanlaw.com H. www.kasanlaw.com