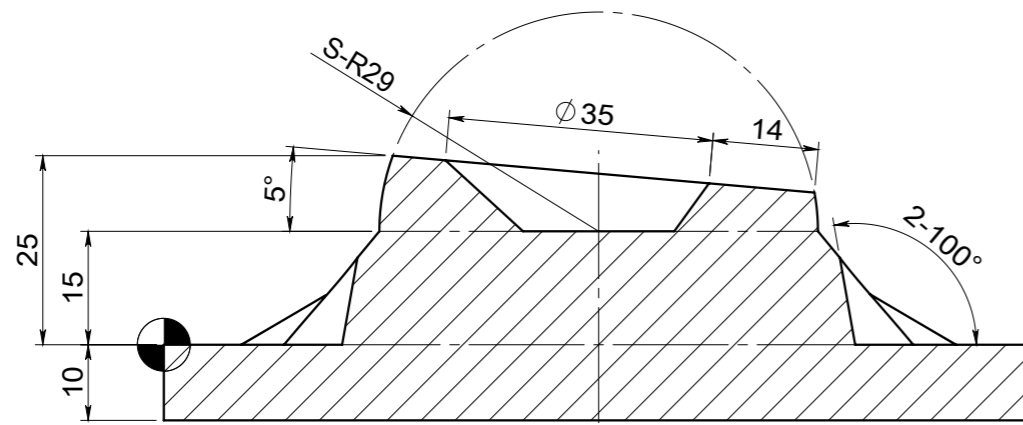
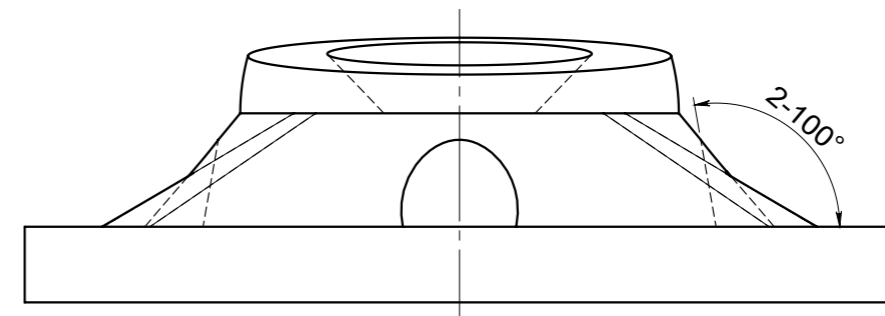


주서 :

1. 등각투상 참조 후, 도시되고 지시없는 모각기 R2
2. 투상도면에는 별도의 모각기 표시를 하지 않음



단면 A-A



척도	제도자	설계자	검도자	승인자	관리번호	
1:1	서관덕				작업명 솔리드웍스/인벤터 모델링	
일자					부품명	
서관덕의 시간이 머문 작은공간 [http://esajin.kr seogd73@nate.com]					도번	A3