

수학 영역(나형)

제 2 교시

1

1. $9^{\frac{3}{2}}$ 의 값은? [2점]

- ① 24 ② 25 ③ 26 ④ 27 ⑤ 28

2. 첫째항이 1이고 공차가 4인 등차수열 $\{a_n\}$ 에 대하여 a_5 의 값은?
[2점]

- ① 5 ② 7 ③ 9 ④ 11 ⑤ 13

3. $\lim_{x \rightarrow 0} \frac{x(x+2)}{x}$ 의 값은? [2점]

- ① 1 ② 2 ③ 3 ④ 4 ⑤ 5

4. 함수 $f(x) = x^2 + 7x + 6$ 에 대하여 $f'(2)$ 의 값은? [3점]

- ① 11 ② 12 ③ 13 ④ 14 ⑤ 15

2

수학 영역(나형)

5. $0 \leq x \leq \frac{\pi}{3}$ 일 때, 방정식 $\sin 3x = 1$ 의 해는? [3점]

- ① $\frac{\pi}{18}$ ② $\frac{\pi}{15}$ ③ $\frac{\pi}{12}$ ④ $\frac{\pi}{9}$ ⑤ $\frac{\pi}{6}$

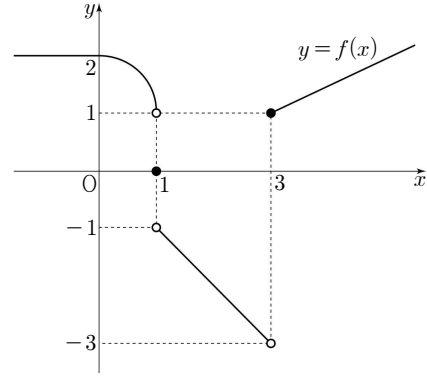
6. 두 함수 $f(x), g(x)$ 가

$$\lim_{x \rightarrow 2} f(x) = 1, \lim_{x \rightarrow 2} \{2f(x) + g(x)\} = 8$$

을 만족시킬 때, $\lim_{x \rightarrow 2} g(x)$ 의 값은? [3점]

- ① 2 ② 4 ③ 6 ④ 8 ⑤ 10

7. 함수 $y = f(x)$ 의 그래프가 그림과 같다.



$f(3) + \lim_{x \rightarrow 1^-} f(x)$ 의 값은? [3점]

- ① -2 ② -1 ③ 0 ④ 1 ⑤ 2

8. 수열 $\{a_n\}$ 은 $a_1 = 1$ 이고, 모든 자연수 n 에 대하여

$$a_{n+1} + a_n = n + 3$$

을 만족시킨다. a_4 의 값은? [3점]

- ① 1 ② 2 ③ 3 ④ 4 ⑤ 5

9. 함수 $f(x) = (x-2)(x^3 - 4x + a)$ 에 대하여 $f'(1) = 6$ 일 때, 상수 a 의 값은? [3점]

- ① 4 ② 5 ③ 6 ④ 7 ⑤ 8

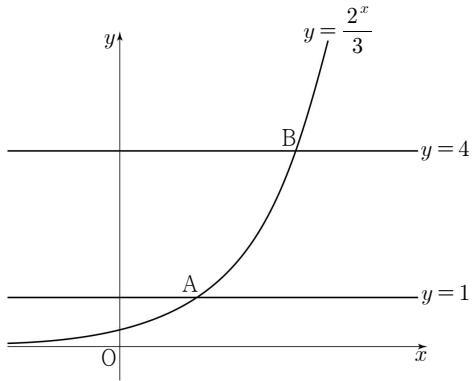
10. $\overline{AB} = 4$, $\overline{BC} = 5$, $\overline{CA} = \sqrt{11}$ 인 삼각형 ABC에서 $\angle ABC = \theta$ 라 할 때, $\cos\theta$ 의 값은? [3점]

- ① $\frac{2}{3}$ ② $\frac{3}{4}$ ③ $\frac{4}{5}$ ④ $\frac{5}{6}$ ⑤ $\frac{6}{7}$

4

수학 영역(나형)

11. 그림과 같이 곡선 $y = \frac{2^x}{3}$ 이 두 직선 $y=1, y=4$ 와 만나는 점을 각각 A, B라 할 때, 직선 AB의 기울기는? [3점]



- ① $\frac{5}{4}$ ② $\frac{3}{2}$ ③ $\frac{7}{4}$ ④ 2 ⑤ $\frac{9}{4}$

12. 함수 $f(x) = 2x^2 + ax + b$ 에 대하여 $\lim_{x \rightarrow 1} \frac{f(x)}{x-1} = 5$ 일 때, $f(2)$ 의 값은? (단, a 와 b 는 상수이다.) [3점]

- ① 7 ② 8 ③ 9 ④ 10 ⑤ 11

13. 함수

$$f(x) = \begin{cases} x^3 - ax^2 + bx & (x \leq 1) \\ 2x + b & (x > 1) \end{cases}$$

이 실수 전체의 집합에서 미분가능할 때, $a \times b$ 의 값은?
(단, a 와 b 는 상수이다.) [3점]

- ① -3 ② -1 ③ 1 ④ 3 ⑤ 5

14. 서로 다른 두 실수 a, b 에 대하여 세 수 $a, b, 6$ 이

이 순서대로 등차수열을 이루고, 세 수 $a, 6, b$ 가 이 순서대로
등비수열을 이룬다. $a+b$ 의 값은? [4점]

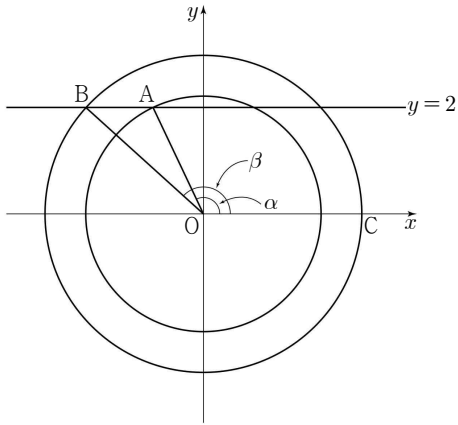
- ① -15 ② -8 ③ -1 ④ 6 ⑤ 13

6

수학 영역(나형)

15. 그림과 같이 좌표평면에서 직선 $y=2$ 가 두 원 $x^2+y^2=5$, $x^2+y^2=9$ 와 제2사분면에서 만나는 점을 각각 A, B라 하자. 점 C(3, 0)에 대하여 $\angle COA = \alpha$, $\angle COB = \beta$ 라 할 때, $\sin\alpha \times \cos\beta$ 의 값은? (단, O는 원점이고, $\frac{\pi}{2} < \alpha < \beta < \pi$)

[4점]

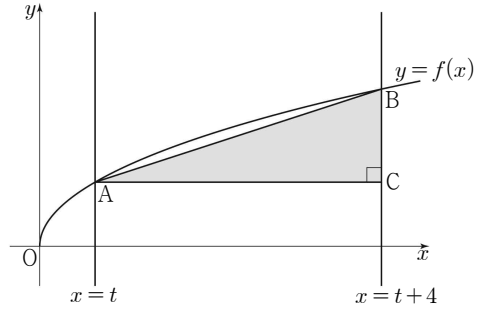


- ① $\frac{1}{3}$ ② $\frac{1}{12}$ ③ $-\frac{1}{6}$ ④ $-\frac{5}{12}$ ⑤ $-\frac{2}{3}$

16. 그림과 같이 좌표평면에서 양의 실수 t 에 대하여

함수 $f(x) = \sqrt{x}$ 의 그래프가 두 직선 $x=t$, $x=t+4$ 와 만나는 점을 각각 A, B라 하고, 점 A에서 직선 $x=t+4$ 에 내린 수선의 발을 C라 하자. 삼각형 ABC의 넓이를 $S(t)$ 라 할 때,

$\lim_{t \rightarrow \infty} \frac{\sqrt{t} \times S(t)}{2}$ 의 값은? [4점]



- ① $\frac{\sqrt{2}}{2}$ ② 1 ③ $\sqrt{2}$ ④ 2 ⑤ $2\sqrt{2}$

17. 첫째항이 양수이고 공비가 음수인 등비수열 $\{a_n\}$ 의 첫째항부터 제 n 항까지의 합 S_n 에 대하여

$$a_2 a_6 = 1, S_3 = 3a_3$$

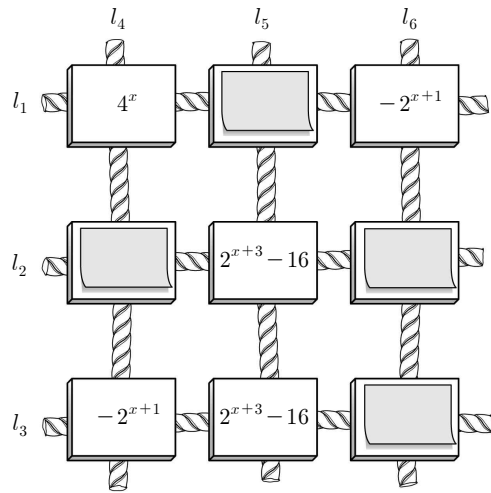
일 때, a_7 의 값은? [4점]

- ① $\frac{1}{32}$ ② $\frac{1}{16}$ ③ $\frac{1}{8}$ ④ $\frac{1}{4}$ ⑤ $\frac{1}{2}$

18. 그림과 같이 가로줄 l_1, l_2, l_3 과 세로줄 l_4, l_5, l_6 이 만나는 곳에 있는 9개의 메모판에 모두 x 에 대한 식이 하나씩 적혀 있고, 그중 4개의 메모판은 접착 메모지로 가려져 있다.

$x = a$ 일 때, 각 줄 $l_k (k=1, 2, 3, 4, 5, 6)$ 에 있는 3개의 메모판에 적혀 있는 모든 식의 값의 합을 S_k 라 하자.

$S_k (k=1, 2, 3, 4, 5, 6)$ 의 값이 모두 같게 되는 모든 실수 a 의 값의 합은? [4점]



- ① 5 ② 6 ③ 7 ④ 8 ⑤ 9

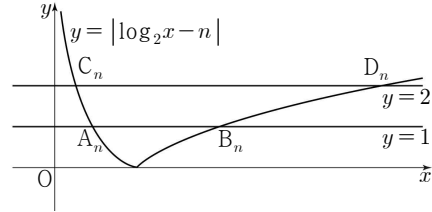
19. 다음은 21 이하의 서로 다른 4개의 자연수 $a, b, c, d (a < b < c < d)$ 에 대하여 $2b = a + d$ 를 만족시키는 모든 순서쌍 (a, b, c, d) 의 개수를 구하는 과정이다.

세 자연수 a, b, d 는 $2b = a + d$ 를 만족시키므로 이 순서대로 등차수열을 이룬다.
 이 등차수열의 공차가 될 수 있는 가장 작은 값은 2, 가장 큰 값은 (가)이다.
 이 등차수열의 공차를 $k (2 \leq k \leq \text{(가)})$ 라 하면 $a < a + k < c < a + 2k$ 이므로 c 가 될 수 있는 모든 자연수의 개수는 $k - 1$ 이고 a 가 될 수 있는 모든 자연수의 개수는 (나)이다.
 따라서 구하는 모든 순서쌍 (a, b, c, d) 의 개수는 (가)
 $\sum_{k=2}^{\text{(가)}} \{(k-1) \times \text{(나)}\} = \text{(다)}$

위의 (가), (다)에 알맞은 수를 각각 p, q 라 하고, (나)에 알맞은 식을 $f(k)$ 라 할 때, $p + q + f(3)$ 의 값은? [4점]

- ① 304 ② 307 ③ 310 ④ 313 ⑤ 316

20. 그림과 같이 자연수 n 에 대하여 곡선 $y = |\log_2 x - n|$ 이 직선 $y = 1$ 과 만나는 두 점을 각각 A_n, B_n 이라 하고 곡선 $y = |\log_2 x - n|$ 이 직선 $y = 2$ 와 만나는 두 점을 각각 C_n, D_n 이라 하자. <보기>에서 옳은 것만을 있는 대로 고른 것은? [4점]



< 보기 >

ㄱ. $\overline{A_1 B_1} = 3$
 ㄴ. $\overline{A_n B_n} : \overline{C_n D_n} = 2 : 5$
 ㄷ. 사각형 $A_n B_n D_n C_n$ 의 넓이를 S_n 이라 할 때,
 $21 \leq S_k \leq 210$ 을 만족시키는 모든 자연수 k 의 합은 25이다.

- ① ㄱ ② ㄱ, ㄴ ③ ㄱ, ㄷ
 ④ ㄴ, ㄷ ⑤ ㄱ, ㄴ, ㄷ

21. $4 < a < b < 200$ 인 두 자연수 a, b 에 대하여
 집합 $A = \{ k \mid k = \log_a b, k \text{는 유리수} \}$ 라 하자. $n(A)$ 의 값은?

- ① 11 ② 13 ③ 15 ④ 17 ⑤ 19

단답형

22. $\log_3 18 - \log_3 2$ 의 값을 구하시오. [3점]

23. 다항함수 $f(x)$ 에 대하여 $\lim_{h \rightarrow 0} \frac{f(4+h) - f(4)}{3h} = 7$ 일 때,
 $f'(4)$ 의 값을 구하시오. [3점]

24. 좌표평면에서 함수 $y = 3^x + 2$ 의 그래프의 점근선과
함수 $y = \log_3(x-4)$ 의 그래프의 점근선이 만나는 점의 좌표를
(a, b)라 할 때, $a+b$ 의 값을 구하시오. [3점]

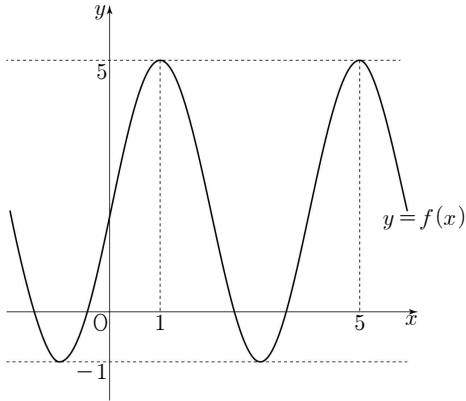
25. $\overline{AB} = 15$ 이고 넓이가 50인 삼각형 ABC에 대하여
 $\angle ABC = \theta$ 라 할 때 $\cos\theta = \frac{\sqrt{5}}{3}$ 이다.
선분 BC의 길이를 구하시오. [3점]

26. 최고차항의 계수가 1인 이차함수 $f(x)$ 가 모든 실수 x 에 대하여

$$2f(x) = (x+1)f'(x)$$

- 를 만족시킬 때, $f(3)$ 의 값을 구하시오. [4점]

27. 함수 $f(x) = 3\sin\frac{\pi(x+a)}{2} + b$ 의 그래프가 그림과 같다.
두 양수 a, b 에 대하여 $a \times b$ 의 최솟값을 구하시오. [4점]

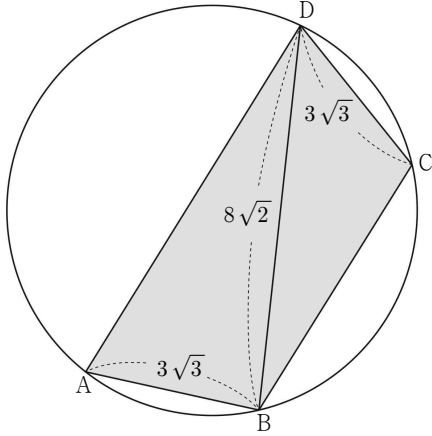


28. 첫째항이 자연수이고 공차가 음수인 등차수열 $\{a_n\}$ 이
다음 조건을 만족시킬 때, a_1 의 값을 구하시오. [4점]

(가) $|a_5| + |a_6| = |a_5 + a_6| + 2$

(나) $\sum_{n=1}^6 |a_n| = 37$

29. 그림과 같이 반지름의 길이가 6인 원에 내접하는 사각형 ABCD에 대하여 $\overline{AB} = \overline{CD} = 3\sqrt{3}$, $\overline{BD} = 8\sqrt{2}$ 일 때, 사각형 ABCD의 넓이를 S 라 하자. $\frac{S^2}{13}$ 의 값을 구하시오. [4점]



30. 좌표평면에서 실수 m 에 대하여 함수

$$f(x) = \begin{cases} x^2 + ax + b & (x < m) \\ \frac{1}{4}(x-3)^2 & (x \geq m) \end{cases}$$

의 그래프가 직선 $y = mx$ 와 만나는 점의 개수를 $g(m)$ 이라 하자. $m \leq 0$ 에서 함수 $g(m)$ 이 연속이 되도록 하는 상수 a, b 에 대하여 $a + b$ 의 값을 구하시오. [4점]

※ 확인 사항

답안지의 해당란에 필요한 내용을 정확히 기입(표기)했는지 확인하시오.