

기계일반

문 1. 큰 토크를 전달할 수 있어 자동차의 속도 변환기구에 주로 사용되는 것은?

- ① 원뿔키(cone key)
- ② 안장키(saddle key)
- ③ 평키(flat key)
- ④ 스플라인(spline)

문 2. 선반의 부속장치 중 관통 구멍이 있는 공작물을 고정하는 데 사용되는 것은?

- ① 센터(center)
- ② 심봉(mandrel)
- ③ 콜릿(collit)
- ④ 면판(face plate)

문 3. 판재의 끝단을 접어서 포개어 제품의 강성을 높이고, 외관을 돋보이게 하며 날카로운 면을 없앨 수 있는 공정은?

- ① 딴플링(dimpling)
- ② 비딩(beading)
- ③ 헤밍(hemming)
- ④ 플랜징(flanging)

문 4. 철강재료에 대한 설명으로 옳지 않은 것은?

- ① 합금강은 탄소강에 원소를 하나 이상 첨가해서 만든 강이다.
- ② 아공석강은 탄소함유량이 높을수록 강도와 경도가 증가한다.
- ③ 스테인리스강은 크롬을 첨가하여 내식성을 향상시킨 강이다.
- ④ 고속도강은 고탄소강을 담금질하여 강도와 경도를 현저히 향상시킨 공구강이다.

문 5. 100MW급 발전소가 석탄을 연료로 하여 전기를 생산하고 있다. 보일러는 627°C에서 운전되고 응축기에서는 27°C의 폐열을 배출하고 있다면 이 발전소의 이상 효율(%)에 가장 가까운 것은?

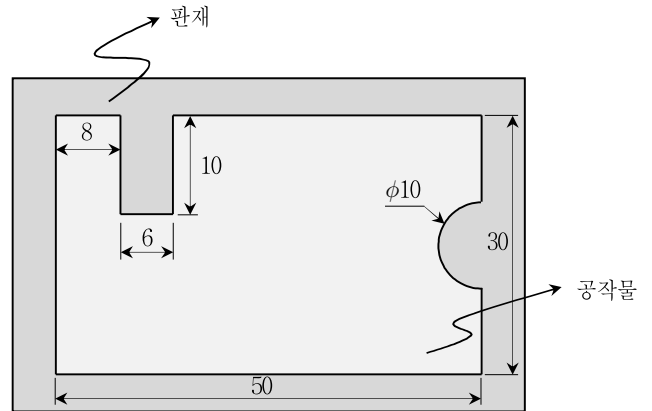
- ① 4%
- ② 33%
- ③ 67%
- ④ 96%

문 6. 평판 압연 공정에서 롤압력과 압하력에 대한 설명으로 옳지 않은 것은?

- ① 압연 중 판재에 길이 방향의 장력을 가하여 압하력을 줄일 수 있다.
- ② 고온에서 압연함으로써 소재의 강도를 줄여 압하력을 감소시킬 수 있다.
- ③ 압하율이 감소할수록 최대 롤압력은 작아진다.
- ④ 롤압력이 최대인 점은 마찰계수가 작을수록 입구점에 가까워진다.

문 7. 그림과 같이 판재를 블랭킹할 때 필요한 최소 펀치 하중은? (단, 펀치와 판재 사이 마찰은 없고 전단이 되는 면은 판재에 수직하며, 판재의 두께는 1 mm, 전단강도는 2 kgf/mm²이고 π는 3으로 계산한다)

(단위: mm)



- ① 180 kgf
- ② 320 kgf
- ③ 370 kgf
- ④ 400 kgf

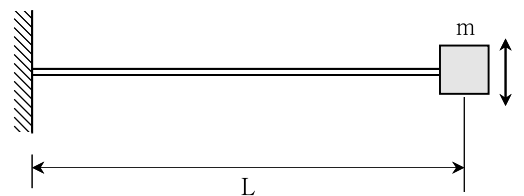
문 8. 금속의 응고 시 나타나는 현상에 대한 설명으로 옳지 않은 것은?

- ① 결정립이 커질수록 항복강도가 증가한다.
- ② 금속이 응고되면 일반적으로 다결정을 형성한다.
- ③ 결정립계의 원자들은 결정립 내부의 원자에 비해 반응성이 높아 부식되기 쉽다.
- ④ 용융금속이 급랭이 되면 핵생성률이 증가하여 결정립의 크기가 작아진다.

문 9. 크리프(creep)에 대한 설명으로 옳지 않은 것은?

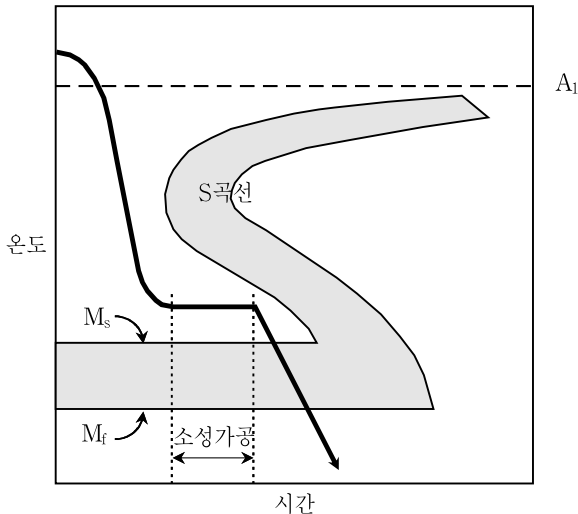
- ① 일반적으로 온도와 작용하중이 증가하면 크리프 속도가 커진다.
- ② 고온에서 작동하는 기계 부품 설계 및 해석에서 중요하게 고려된다.
- ③ 시간에 대한 변형률의 변화를 크리프 속도라고 한다.
- ④ 크리프 현상은 결정립계를 가로지르는 전위(dislocation)에 기인한다.

문 10. 자중을 무시할 수 있는 길이 L인 외팔보의 자유단에 연결된 질량 m이 그림과 같이 화살표 방향으로 진동할 때의 고유진동수가 f로 주어져 있다. 외팔보의 길이가 1/2로 줄었을 때, 고유진동수는? (단, 외팔보 단면적의 변화는 없다)



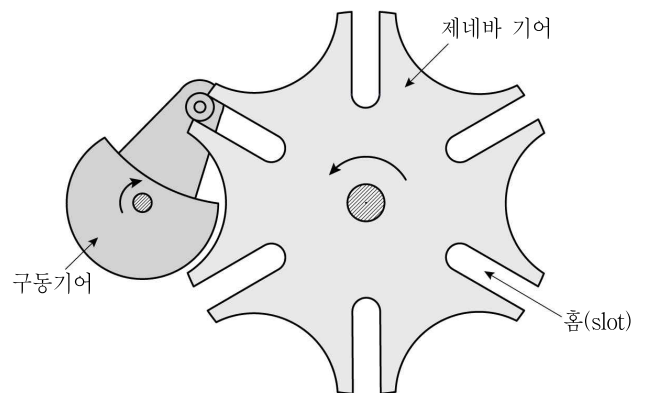
- ① 2√2f
- ② 2f
- ③ f
- ④ 1/2 f

- 문 11. 입도가 작고 연한 연삭 입자를 공작물 표면에 접촉시킨 후 낮은 압력으로 미세한 진동을 주어 초정밀도의 표면으로 다듬질하는 가공은?
 ① 호닝
 ② 숏피닝
 ③ 슈퍼 피니싱
 ④ 와이어브러싱
- 문 12. 기어 치형에 대한 설명으로 옳지 않은 것은?
 ① 사이클로이드 치형의 기어는 맞물리는 두 기어의 중심 간 거리가 변하여도 각속도비가 변하지 않는다.
 ② 사이클로이드 치형은 균일한 미끄럼률로 인해 마멸이 균일해져서 치형의 오차가 적다.
 ③ 대부분의 기어에는 인벌류트 치형이 사용된다.
 ④ 인벌류트 치형은 랙 커터에 의한 창성법 절삭으로 정확한 치형을 쉽게 얻을 수 있다.
- 문 13. 그림의 TTT곡선(Time-Temperature-Transformation diagram)에서 화살표를 따라 오스테나이트 강을 소성가공 후 담금질하는 열처리 방법은?



- ① 오스포밍(ausforming)
 ② 오스탬퍼링(austempering)
 ③ 마르켄칭(marquenching)
 ④ 마르템퍼링(martempering)
- 문 14. 수차에 대한 설명으로 옳지 않은 것은?
 ① 충격수차는 대부분의 에너지를 물의 속도로부터 얻는다.
 ② 펠턴 수차는 저낙차에서 수량이 비교적 많은 곳에 사용하기에 적합하다.
 ③ 프로펠러 수차는 유체가 회전차의 축방향으로 통과하는 축류형 반동수차이다.
 ④ 반동수차는 회전차를 통과하는 물의 압력과 속도 감소에 대한 반동작용으로 에너지를 얻는다.
- 문 15. 연삭공정에서 온도 상승이 심할 때 공작물의 표면에 나타나는 현상으로 옳지 않은 것은?
 ① 온도변화나 온도구배에 의하여 잔류응력이 발생한다.
 ② 표면에 버닝(burning) 현상이 발생한다.
 ③ 열응력에 의하여 셰브론 균열(chevron cracking)이 발생한다.
 ④ 열처리된 강 부품의 경우 템퍼링(tempering)을 일으켜 표면이 연화된다.

- 문 16. 주조 시 용탕의 유동성(fluidity)에 대한 설명으로 옳지 않은 것은?
 ① 표면장력이 크면 유동성은 저하된다.
 ② 개재물(inclusion)을 넣으면 유동성은 향상된다.
 ③ 과열 정도가 높아지면 유동성은 향상된다.
 ④ 합금의 경우 응고범위가 클수록 유동성은 저하된다.
- 문 17. 구름 베어링에 대한 설명으로 옳지 않은 것은?
 ① 반지름 방향과 축방향 하중을 동시에 받을 수 없다.
 ② 궤도와 전동체의 틈새가 극히 작아 축심을 정확하게 유지할 수 있다.
 ③ 리테이너는 강구를 고르게 배치하고 강구 사이의 접촉을 방지하여 마모와 소음을 예방하는 역할을 한다.
 ④ 전동체의 형상에는 구, 원통, 원추 및 구면 롤러 등이 있다.
- 문 18. 유체전동장치인 토크컨버터에 대한 설명으로 옳지 않은 것은?
 ① 속도의 전 범위에 걸쳐 무단변속이 가능하다.
 ② 구동축에 작용하는 비틀림 진동이나 충격을 흡수하여 동력 전달을 부드럽게 한다.
 ③ 부하에 의한 원동기의 정지가 없다.
 ④ 구동축과 출력축 사이에 토크 차가 생기지 않는다.
- 문 19. 가솔린 기관에 사용되는 피스톤 링에 대한 설명으로 옳지 않은 것은?
 ① 피스톤 링 이음의 간극이 작으면 열팽창으로 이음부가 접촉하여 파손되기 쉽다.
 ② 압축링의 장력이 크면 피스톤과 실린더 벽 사이의 유막이 두껍게 되어 고압 가스의 블로바이를 일으키기 쉽다.
 ③ 피스톤 링은 피스톤 헤드에 받는 열의 대부분을 실린더 벽에 전달하는 역할을 한다.
 ④ 오일링은 실린더 기밀 작용과는 거의 관계가 없다.
- 문 20. 그림과 같은 제네바 기어(Geneva gear)에 대한 설명으로 옳지 않은 것은?



- ① 구동기어가 1회전하는 동안 제네바 기어는 60°만큼 회전한다.
 ② 간헐적 회전운동을 제공하는 캠과 같은 기능을 한다.
 ③ 커플러가 구름-미끄럼 조인트(roll-slide joint)로 대체된 4절 링크 장치로 볼 수 있다.
 ④ 제네바 기어가 회전하는 동안 제네바 기어의 각속도는 일정하다.