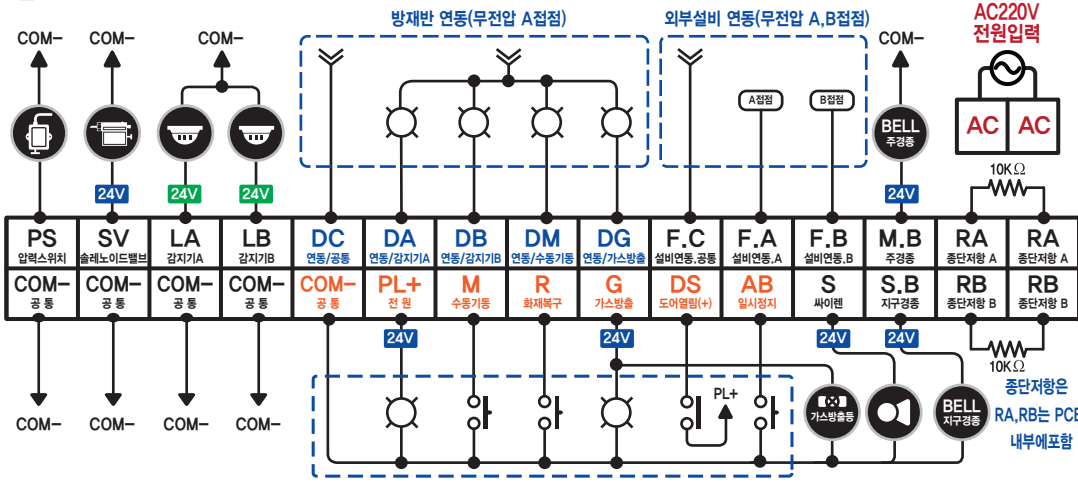




▶ 단자결선도



24V 표시된 단자는 설비 작동시 DC24V 출력

24V 중단저항 10K 미연결시 전압

\* 감지기 단자(LA, LB)에는 감지기와 다른 선은 절대 연결하지 마십시오. 경보 및 솔레노이드 밸브가 오작동 될 수 있습니다.

▶ 일반사항

- 1) 형식승인번호 : 수17-71 (Model: DSCP-3)
- 2) 제품명 : P형복합식 수신기 (기록장치 적용)
- 3) 형식 : AC220V, DC24V, 창구식, 전자계전기식, (이산화탄소, 할로겐화물)소화설비
- 4) 정격전압 : AC220V / 60Hz / 35VA (예비전원: Ni-Cd Battery DC24V/600mAh)
- 5) 회로사양 : 1회로 (A&B교차회로방식), 경계구역:1구역
- 6) 외함재질 : Steel 1.2t / 미색분체도장(IVORY)
- 7) 경보 : 주경종, 지구경종, 부저, 사이렌, 음성경보 (화재가발생했습니다.안전한곳으로 대피하시기 바랍니다.)
- 8) 창구표시 : LED 램프(발광다이오드), 기록장치 LCD 적용
- 9) 방출시간 : 기본 설정 30초 (10초,20초 변경시 본사 문의)
- 10) 외부연결기 : 주경종, 지구경종, 감지기, 수동조작할, 방출등, 사이렌, 솔레노이드, 압력스위치
- 11) 부수신기 연동 : 감지기AB, 수동기동, 방출등 출력 시 무전압 이보접점으로 연동해서 사용가능
- 12) 주의온도/상대습도 : -10℃ ~ 50℃, RH 10% ~ 90% (결로되지 않는 조건)
- 13) 기록장치 : 수신기 입/출력 동작상태를 감시하여 초단위로 구분 저장한다. LCD창에서 확인 가능
- 14) 외함규격 : 370mm x 280mm x 75mm

품질보증서

KFI 형식번호: 수17-71 (2017.09.26)

국가검정품

- \* 제품명 : P형 복합식 수신기
- \* 구입일자 : 20년 월 일
- \* 설비업체 :
- \* 설비담당자 :

- \* 이제품은 한국소방 산업기술원에서 국가검정을 받은 제품입니다.
- \* (주)동신소방에서는 소비자피해보상 규정에 따라 아래와 같이 제품에 대한 품질 보증을 실시.
- \* 반드시 전문설비 업체에서 설치를 하여야만 서비스를 받으실수 있습니다.
- \* 본 제품의 부품 보증년한은 5년 입니다.

무료 서비스 : 제품 구입 후 1년 (품질보증기간) 이내에 제품이 고장난 경우 무료 서비스를 받을 수 있습니다.

- 품질보증 기간이 경과된 제품.
- 소비자의 취급 부주의 또는 임의로 수리, 개조하여 고장 발생시.
- 전기용량을 틀리게 사용하여 고장 발생시.
- 천재지변 (화재, 수해등)에 의한 고장 발생시.
- 소모성 부품(배터리)의 수명이 다한경우.

DONG SHIN (주)동신소방 www.dsfire.co.kr

경기도 양주시 광적면 부흥로 833-9(가남리 655-11번지) TEL.031-826-0410 | FAX. 031-826-0430

▶ 수신기 주요기능 및 회로구성

기록장치 내장형	안정된 회로구성	지능형 보호로직	수동기동 보호커버	간결한 운용방법
본 제품은 기록장치 내장형으로 화재 신호, 스위치 조작 및 입/출력 신호를 저장 가능하며, LCD 창을 통해 확인 가능	외부 입력회로를 절연하여 외부노이즈 및 오동작 방지를 최소화 하였으며, 내부에MPU를 적용하여 시스템 전반적인 입/출력을 제어 관리	초기전원이 투입되면 외부결선 상태를 체크해서 오경보/오방출 및 시스템이 정상적으로 소화약제를 방출시킬 수 없는 상태 감지 및 부저음 경보 출력	수동기동에 대한 스위치는 관리자 부주의로 인한 기동 및 오경보를 최소화 하기위해 보호커버로 제작되어 있으며 동작시 메모리 저장	평상시 또는 화재발생시 관리자가 쉽게 수신기 조작할 수 있도록 스위치 배열 및 입/출력 상태를 한눈에 확인 가능하도록 아이콘형 디자인으로 설계

(감지기회로 A,B 중에 개별 동작 후 45초 이내에 다른 감지기가 동작을 하지않으면 자동으로 시스템 복구하여 오동작을 방지)

제품의 기능은 설치현장 + 기능성 + 경험 + KFI기준을 고려하여 설계된 제품

- 솔레노이드 밸브 출력에 대한 보호 회로 H/W, S/W 이중보호 장치로 구성.
- 기록장치 화재이력 메모리 저장기능(최대 1,000개), PC 통신 연결 후 일괄 또는 LCD 출력을 통한 개별관리 가능.
- 방출시간 설정은 최대 30초까지 설정 가능하며, 10초 단위로 설정 가능. (총고시 30초 설정)
- 예비전원은 Ni-Cd DC24V/600mAh 를 사용하며, 예비전원 상태에 따라서 24V, 20.4V 표시 가능하며, 공급전원이 18V 이하 일경우 예비전원 감시 램프가 점등. (인가전원이 85% 이하이면 20.4V 램프가 점등 된다.)
- 외부에서 입력 받는 신호는 절연된 회로로 구성하며, 외부 노이즈 및 간섭을 최소화 할 수 있도록 회로 구성.
- LCD 표시부를 통한 화재이력 관리 및 체계적인 시스템 관리 기능.

### 1. 현재시간/방출시간

감지기 A&B 또는 수동기동시 LCD 창에 방출시간이 표시된다. 방출시간은 기본 30초로 설정되어 있으며, 솔레노이드 밸브 작동 후 입력스위치가 동작되면 가스방출 시간이 표시된다. 이때 시간은 비휘발성 메모리에 저장되고 관리자 모드 **M** **▲** **▼** **↶** 에서 확인 할 수 있다. **시간설정** 또한 **M** 키를 사용해서 설정한다.

### 2. 전압지시

수신기 내부 전압을 표시하며 공급전원이 DC20.4V이상이면 “24V” (녹)램프 점등되고, 그 이하이면 “20V” (적)으로 점등 된다. 예비전원 스위치를 누를 경우 예비전원 상태가 전압지시/LCD 창에 출력된다.

### 3. 화재복구

화재 신호나, 또는 감지기가 작동하여 동작했을 때 초기상태로 복구시키는 스위치이며, 화재 신호를 복구 시키고저 할 때에는 복구스위치를 눌렀다 놓으면 화재가 복구되고 화재 램프와 감지기 회로 램프에 점등된 램프가 소등됩니다. 방출시간 카운터 중에도 복구 스위치를 누르면 감지기복구 및 타이머가 초기화 된다.

### 4. 예비전원 시험

수신기 내부에 설치된 축전지가 정상적으로 충전되고 정전시 즉시 예비전원으로 전환되어 기능을 수행 할 수 있는지 여부를 점검하는 스위치이며, 스위치를 누르면 예비전원으로 상태를 전압지시를 통해서 확인 가능하다. 예비전원 스위치를 10초~20초정도 누른후 LCD 창에 24V 이상이면 정상이고, 이하이며 예비전원 불량이거나 축전이 상태를 확인 해야 한다. 예비전원 시험은 교류전원을 차단시 수신기에 전원을 공급하는 부분으로 비상시 핵심적인 부분으로 주기적인 시험관리 및 점검이 필요하다. 또한 예비전원 스위치를 누르는 동안은 수신기 내부에 부하 저항을 통해 전류가 흐르며 각 부하저항에 점등 램프를 통해서도 동작 상태를 확인 할 수 있다. 이때 표시창에 DC: 20.4V 이하이면 충전 미달 또는 예비전원 배터리를 점검하시기 바랍니다.

### 5. 도통시험(자동)

도통시험이란, 현장에 설치된 감지기회로 말단에 종단저항을 달아 회로의 단선유/무를 확인하는 시험이며, 본 제품은 **자동으로 선로상태를 자동으로 감시** 후 단선시 부저음 경보 및 감지기 “단선” 램프가 점등된다.

### 6. 동작시험

수신기의 회로나 기능을 점검하는 스위치로, 시험하고자 할 때에는 먼저 다른 경보 정지 스위치나 기동정지 스위치를 정지 상태로 눌러놓고 동작시험 스위치를 누른다. 동작시험 스위치는 누른 후 감지기 A,B 누르면 각 지구 램프가 정상적으로 작동하는지 확인한다. 시험이 종료 후에는 정지 시켜놓은 스위치들을 다시 정상 위치에 놓는다. 동작시험을 할 때에는 반드시 미리 건물 내에 소방경청 중임을 방송 후 시험한다. **(동작시험시, 경보나 기동정지 스위치를 정지 시켜놓지 않으면, 회로동작시 경보나 타 설비가 기동됨으로 주의)**

### 7. 화재램프

감지기(A,B)나 수동기동, 외부기동 신호를 받아서 화재 발생시 화재램프 점등 된다. 이때 주경종,지구경종,부저,싸이렌 경보가 출력된다. 화재램프는 적색으로 점멸형태로 점등된다.

### 8. 교류전원

수신기에 교류(AC)전원을 공급하면 녹색 LED램프가 점등되고, 정전압회로(DC24V) 출력 측 전압 램프이다. 기본적으로 수신기는 교류전원 상태를 유지하도록 관리하여야 하며, 주기적으로 예비전원 시험은 필수이다.

### 9. 예비전원

화재 수신기에 교류전원 정전시, 기타 다른 이유로 교류전원이 차단되었을 수신기 내부에 설치된 예비전원에 의해 자동으로 전환되면서 예비전원으로 전원을 공급하고 있음을 알려준다. 예비전원시 램프는 황색으로 점등된다. 예비전원 용량은 DC24V 사용된다. 평상시에는 교류전원(AC) 상태로 제품을 사용한다.

### 10. 예비전원감시

예비전원(축전지)전압이 DC18V이하 이거나, 예비전원 불량 및 후속 단선시 점등되며, 즉시 제품을 점검을 받아야 한다. 예비전원은 Ni-Cd DC24V/600mAh 용량을 사용한다. **(3개월에 1회 이상 예비전원 시험)**

### 11. 감지기A,B

감지기 A,B 동작시 점등되며, 동시에 주경종,지구경종,부저,싸이렌 출력 되지만, 감지기 “A&B” 가 작동된 경우에는 음성경보 및 방출시간 약 30초 지연 후 솔레노이드 밸브가 기동된다.

### 12. 수동기동

외부 수동 조작함에서 수동으로 스위치를 누른 경우 램프가 점등되며, 경보음이 출력된다. 단, 설비 스위치 중에 솔레노이드 정지 스위치가 눌러진 경우에는 외부에서 기동 하더라도 솔레노이드 출력은 발하지 않는다.

### 13. 솔레노이드 작동

감지기 또는 수동기동시 방출지연시간 경과 후 솔레노이드 출력전압 기동시 점등됩니다. 솔레노이드 정지시 출력 램프 또한 정지 된다. 점검시에는 반드시 솔레노이드 밸브 분리 또는 안전핀을 체결 후 점검하십시오.

### 14. 가스방출

수신기에서 솔레노이드 기동 전압 출력 후 압력스위치 신호 입력을 받으면 램프가 점등되며, 부저음이 출력된다. 수신기는 이 신호를 받아서 외부 “방출표시등” 점등 시키며, 소화약제가 방출중임을 확인 할 수 있다.

### 15. 도어열림(싸이렌)

소화설비용 수동조작함을 열었을 경우 램프가 점등되며, 부저음이 출력된다. **(+24V 입력시 도아 싸이렌 출력)**

### 16. 운전선택

자동시에는 감지기 A,B가 모두 동작 조건일 경우 방출시간 동작 후 솔레노이드가 작동하여 소화가스가 방출된다. 이때 방출시간은 30 ~ 0초 다운 카운터 후 기동된다. 수동시에는 수동기동 스위치 조작으로 솔레노이드 밸브를 작동 시킬수 있다. 운전선택 스위치를 “수동” 에 놓고 수동기동 스위치를 누르면 감지기 A&B 동작시와 같이 경보가 출력되며 타이머 동작 후 솔레노이드밸브 기동 전압이 출력되고, 동작 중에는 수동기동 아이콘창이 점등 된다.

**(운전선택 수동선택 시에는 감지기A&B 동작되어도 방출시간 카운터는 동작하지 않습니다.)**

### 17. 정지스위치



화재시 각 해당 스위치 경보가 출력되고, 정지시 스위치 주의등은 점멸된다.

**12:30**

### 18. 시간설정방법

수신기 전면 LCD 창아래 **M** 스위치를 누른 후 **2.Time Setup** 선택 후 **▲ ▼ ↶** 키를 이용해서 년월일/시분초를 설정 합니다. **M** 모드키 입력 후 5초이내 입력이 없으면 초기 상태로 복구됩니다.