

平成 29 年 2 月 9 日

各 位

会 社 名 日本電産株式会社
代表者名 代表取締役会長兼社長 永守 重信
取 引 所 東証一部 (6594)
問合せ先 知的財産部長 石塚 利博
T E L (075) 935-6030

当社子会社の中国における特許侵害訴訟について

当社子会社である日本電産セイミツ株式会社が、中国において特許侵害訴訟を提起しましたので、別紙のとおりお知らせいたします。

以上



2017年2月9日

各 位

会 社 名 日本電産セイミツ株式会社
代表者名 代表取締役社長 西本 博也
所 在 地 長野県上田市中丸子1771
U R L <http://www.nidec-seimitsu.com/>
問合せ先 tokkyo@nidec.com

中国における携帯電話用振動モータに関する特許侵害訴訟について

当社は、2016年12月9日に、上海安和精密電子電器股份有限公司と四川安和精密電子電器有限公司を、携帯電話用振動モータ技術に関連する当社の中国特許 ZL200810133636.8 を侵害しているとして上海知的財産法院に提訴しました。

<方針>

本訴訟で、当社は上海安和精密電子電器股份有限公司が被疑製品を販売すること、ならびに四川安和精密電子電器有限公司が被疑製品を製造することを差し止めるよう求めています。

被疑製品型式

GS-3209

GS-3200

GS-320H

GD-2335

<経緯(侵害訴訟について)>

2015年 9月：警告書を上海安和精密電子電器股份有限公司に対して発送した。

2015年 11月：当社が、中国特許 ZL200910003612.5 にて訴訟提起した。

2015年 12月：日本電産株式会社が、中国特許 ZL01103328.2 にて訴訟提起した。

2016年 11月：日本電産株式会社が、中国特許 ZL02118511.5 にて訴訟提起した。

2016年 12月：当社が、中国特許 ZL200810133636.8 にて訴訟提起した。

(侵害訴訟は全て上海知的財産法院へ提起しています。)

<経緯(無効審判について)>

- 2016年1月：当社の中国特許 ZL200910003612.5 に対する無効審判(*A)が提起された。
- 2016年4月：日本電産株式会社の中国特許 ZL01103328.2 に対する無効審判が提起された。
- 2016年5月：当社の中国特許 ZL200910003612.5 に対する無効審判(*A)が取り下げられたと同時に、同特許に対する新たな無効審判(*B)が提起された。
- 2016年9月：中国特許庁復審委員会から日本電産株式会社の中国特許 ZL01103328.2 の権利は全て有効との審決が出された。
- 2016年11月：当社の中国特許 ZL200910003612.5 に対する無効審判(*B)が取り下げられたと同時に、同特許に対する新たな無効審判(*C)が提起された。
- (無効審判は全て中国特許庁復審委員会に提起されています。)

状況を鑑み、交渉による解決は困難と判断しており、当社としては止む無く、更なる訴訟提起によって侵害行為から当社の知的財産を守るべく今回の訴訟提起に踏み切った次第です。

<当社の携帯電話用振動モータの技術説明>

携帯電話用の振動モータは、小型ブラシ付モータに偏心の錘をとりつけ、携帯式電話機等の内部に組み込まれ、モータの回転により振動を発生させることにより、呼び出し音を発することなく受信を確認するためのものです。

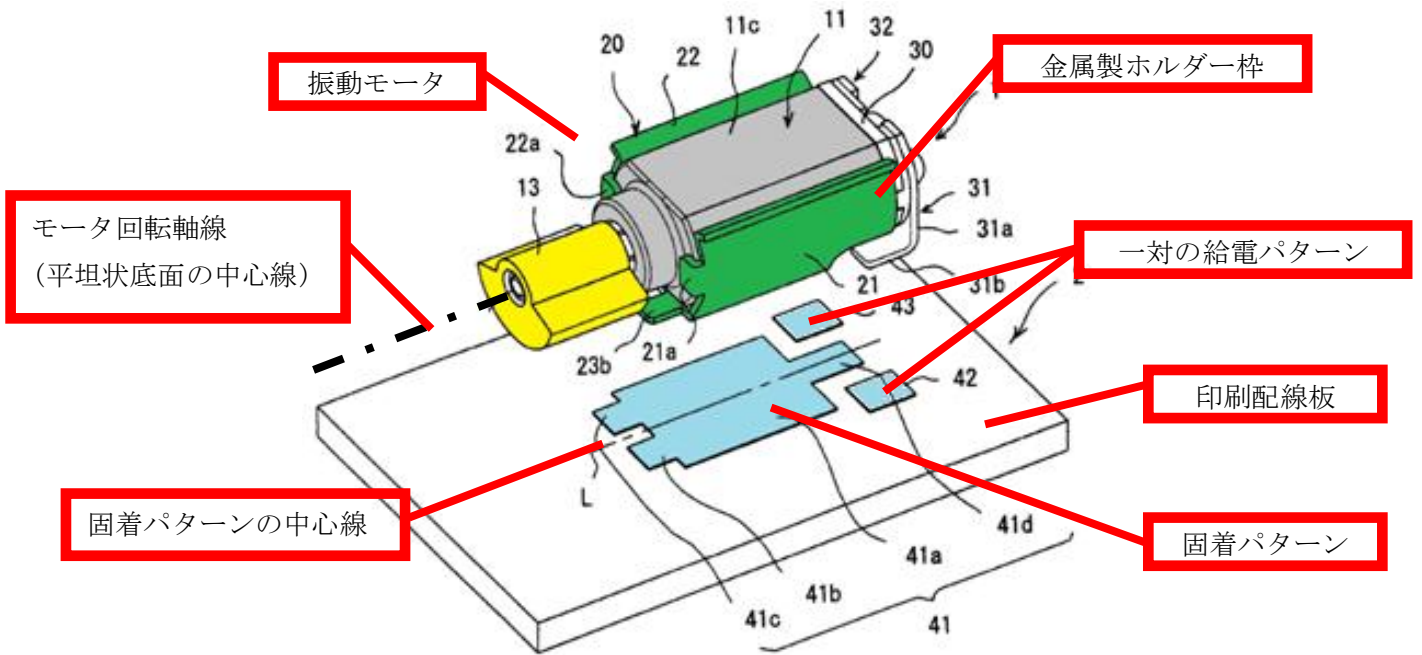


<今回提訴した中国特許 ZL200810133636.8 の技術説明>

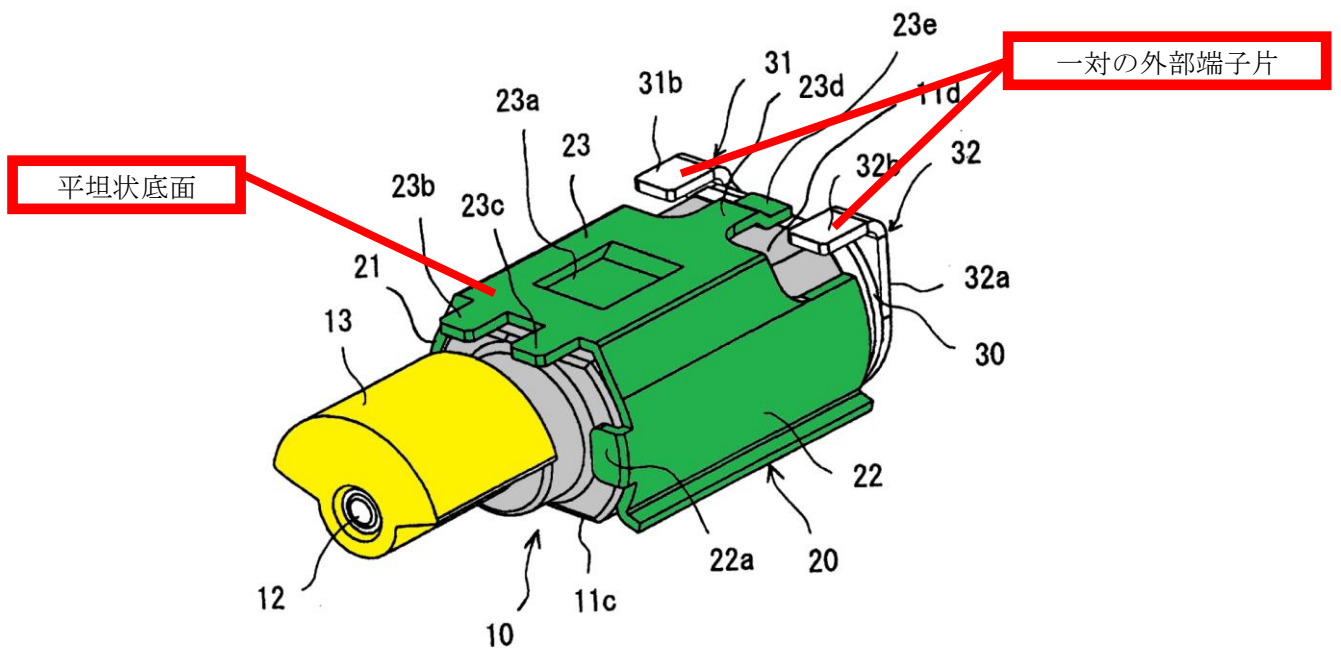
本特許は、振動モータのリフローソルダリングによる印刷配線板への表面実装に関する発明です。

抵抗やコンデンサ等の電子部品の表面実装について、ペースト状・クリーム状のはんだを印刷配線板の必要な箇所に塗布または印刷し、次に電子部品をチップマウンタにより印刷配線板上の所定位置に載せ、最後に印刷配線板ごと高温の電気炉を通すことではんだを溶かして、電子部品と印刷配線板とをはんだ付けする方法が良く知られています。本振動モータも同様の方法で実装されます。しかし、振動モータをチップマウンタにより印刷配線板上の所定位置に載せる際に、金属製ホルダー枠の平坦状底面と固着パターンや一对の外部端子片と一对の給電パターンとの位置決めにはある程度のズレが生じ、電気炉ではんだの溶融から冷却固着の工程を経ると、モータ回転軸線(平坦状底面の中心線)と固着パターンの中心線とが揃わない場合もあり、歩留まりの低下を招いていました。

この問題点に鑑み、本特許は、振動モータをチップマウンタにより印刷配線板上の所定位置に載せる際に、金属製ホルダー枠の平坦状底面と固着パターンとの位置決めにある程度のズレが生じていても、はんだの溶融により自己整合で平坦状底面の中心線と固着パターンの中心線とを揃えることができる振動モータの基板実装構造を提供するものです。



図： 振動モータを印刷配線板に実装する状態を示す斜視図



図： 同振動モータを裏から見た状態を示す斜視図



<知的財産権>

当社は長年培ってきた、携帯電話用振動モータのモータカバーに関する権利および偏心錘に関する権利は以下の通りです。

日本電産セイミツ株式会社の特許網

JP 特許 3172487	CN 特許 ZL 200410083318.7
JP 特許 3902618	CN 特許 ZL200510054879.9
JP 特許 4104636	CN 特許 ZL200810133636.8 今回提訴
JP 特許 4159441	CN 特許 ZL200810149708.8
JP 特許 4183739	CN 特許 ZL200910003612.5 提訴済
JP 特許 4601648	CN 実用新案 ZL201420194272.5
JP 特許 4887064	CN 実用新案 ZL201420211454.9
JP 特許 5060197	CN 実用新案 ZL201420620572.5
JP 特許 5060228	CN 実用新案 ZL 201520503822.1
JP 特許 5074935	CN 実用新案 ZL201620397503.1
JP 特許 5923794	CN 意匠 ZL201030601873.0
JP 意匠 1202942	CN 意匠 ZL201230137110.4
JP 意匠 1202943	CN 意匠 ZL201430096336.3
JP 意匠 1217933	US 特許 6081055
JP 意匠 1217964	US 特許 7023114
JP 意匠 1303191	US 特許 7045921
JP 意匠 1303194	US 特許 7567002
JP 意匠 1343868	US 特許 7679240
JP 意匠 1343870	US 特許 7888832
JP 意匠 1405196	US 意匠 D603795
JP 意匠 1450728	KR 意匠 30-0482473

日本電産株式会社の特許網(参考)

JP 特許 3076017
JP 特許 3205987
JP 特許 3362725
JP 特許 3528787
JP 特許 3570391
JP 特許 3573121
JP 特許 3601490
JP 特許 3614093
JP 特許 4026536
JP 意匠 1156031
JP 意匠 1156032
JP 意匠 1156264
JP 意匠 1156265
JP 意匠 1156266
JP 意匠 1156267
JP 意匠 1156268
JP 意匠 1156269
JP 意匠 1156270
JP 意匠 1156271

CN 特許 ZL01103328.2 提訴済
CN 特許 ZL02118511.5 提訴済
CN 特許 ZL99110047.6
US 特許 6608413
TW 特許 145066
TW 特許 159215
TW 特許 190751
KR 特許 358462
KR 特許 743001
KR 特許 880507
TH 特許 25863
ID 特許 ID0015070
VN 特許 4466
FI 特許 116644
SE 特許 519637

以上