

전기이론

문 1. 전압이 $E[V]$, 내부저항이 $r[\Omega]$ 인 전지의 단자 전압을 내부저항 $25[\Omega]$ 의 전압계로 측정하니 $50[V]$ 이고, $75[\Omega]$ 의 전압계로 측정하니 $75[V]$ 이다. 전지의 전압 $E[V]$ 와 내부저항 $r[\Omega]$ 은?

- | $E[V]$ | $r[\Omega]$ |
|--------|-------------|
| ① 100 | 25 |
| ② 100 | 50 |
| ③ 200 | 25 |
| ④ 200 | 50 |

문 2. 등전위면(equipotential surface)의 특징에 대한 설명으로 옳은 것만을 모두 고르면?

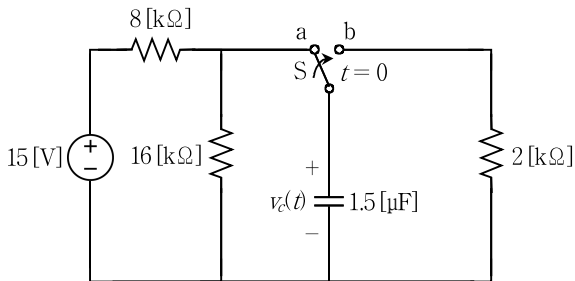
- ㄱ. 등전위면과 전기력선은 수평으로 접한다.
 - ㄴ. 전위의 기울기가 없는 부분으로 평면을 이룬다.
 - ㄷ. 다른 전위의 등전위면은 서로 교차하지 않는다.
 - ㄹ. 전하의 밀도가 높은 등전위면은 전기장의 세기가 약하다.

- ① ㄱ, ㄷ
- ② ㄴ, ㄷ
- ③ ㄱ, ㄴ, ㄷ
- ④ ㄴ, ㄷ, ㄹ

문 3. 코일에 직류 전압 $200[V]$ 를 인가했더니 평균전력 $1,000[W]$ 가 소비되었고, 교류 전압 $300[V]$ 를 인가했더니 평균전력 $1,440[W]$ 가 소비되었다. 코일의 저항 $[\Omega]$ 과 리액턴스 $[\Omega]$ 는?

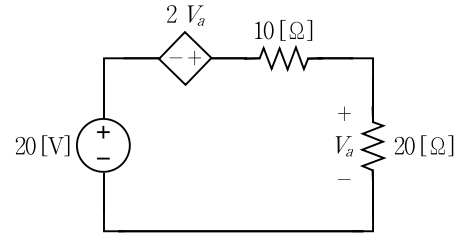
- | 저항 $[\Omega]$ | 리액턴스 $[\Omega]$ |
|---------------|-----------------|
| ① 40 | 40 |
| ② 40 | 30 |
| ③ 30 | 40 |
| ④ 30 | 30 |

문 4. 다음 회로에서 스위치 S가 단자 a에서 충분히 오랫동안 머물러 있다가 $t=0$ 에서 단자 a에서 단자 b로 이동하였다. $t>0$ 일 때의 전압 $v_c(t)[V]$ 는?



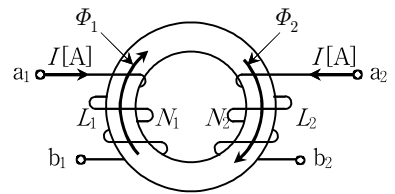
- ① $5e^{-\frac{t}{3 \times 10^{-2}}}$
- ② $5e^{-\frac{t}{3 \times 10^{-3}}}$
- ③ $10e^{-\frac{t}{3 \times 10^{-2}}}$
- ④ $10e^{-\frac{t}{3 \times 10^{-3}}}$

문 5. 독립전원과 종속전압원이 포함된 다음의 회로에서 저항 $20[\Omega]$ 의 전압 $V_a[V]$ 는?



- ① - 40
- ② - 20
- ③ 20
- ④ 40

문 6. 다음 자기회로에 대한 설명으로 옳지 않은 것은? (단, 손실이 없는 이상적인 회로이다)

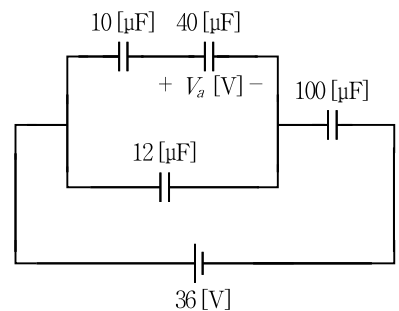


- ① 교류 전압을 변성할 수 있고, 변압기 등에 응용될 수 있다.
- ② 권선비가 $N_1:N_2=2:1$ 일 때, 자기 인덕턴스 L_1 은 자기 인덕턴스 L_2 의 2배이다.
- ③ 한 코일의 유도기전력은 상호 인덕턴스와 다른 코일의 전류 변화량에 비례한다.
- ④ b_1 과 a_2 를 연결한 합성 인덕턴스는 b_1 과 b_2 를 연결한 합성 인덕턴스보다 크다.

문 7. 전류 $i(t) = t^2 + 2t[A]$ 가 $1[H]$ 인덕터에 흐르고 있다. $t=1$ 일 때, 인덕터의 순시전력 $[W]$ 은?

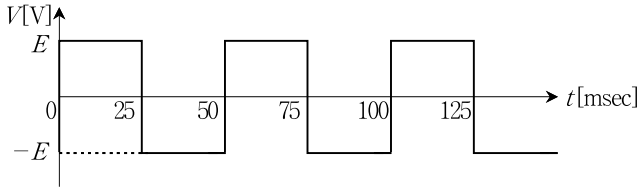
- ① 12
- ② 16
- ③ 20
- ④ 24

문 8. 다음 회로에서 $40[\mu F]$ 커패시터 양단의 전압 $V_a[V]$ 는?



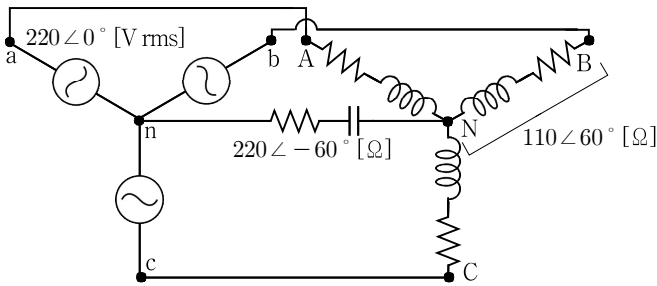
- ① 2
- ② 4
- ③ 6
- ④ 8

문 9. 그림과 같은 주기적인 전압 파형에 포함되지 않은 고조파의 주파수 [Hz]는?



- ① 140
- ② 120
- ③ 100
- ④ 60

문 10. 다음 Y-Y 결선 평형 3상 회로에서 부하 한 상에 공급되는 평균전력 [W]은? (단, 극좌표의 크기는 실숫값이다)



- ① 110
- ② 220
- ③ 330
- ④ 440

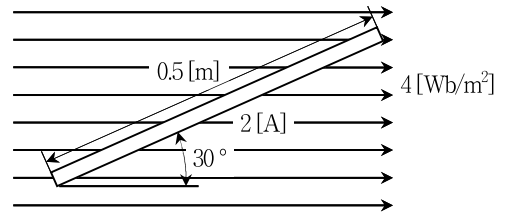
문 11. R-L-C 직렬회로에 100[V]의 교류 전원을 인가할 경우, 이 회로에 가장 큰 전류가 흐를 때의 교류 전원 주파수 f[Hz]와 전류 I[A]는? (단, R = 50 [Ω], L = 100 [mH], C = 1,000 [μF]이다)

	$f[\text{Hz}]$	$I[\text{A}]$
①	$\frac{50}{\pi}$	2
②	$\frac{50}{\pi}$	4
③	$\frac{100}{\pi}$	2
④	$\frac{100}{\pi}$	4

문 12. 1대의 용량이 100 [kVA]인 단상 변압기 3대를 평형 3상 Δ결선으로 운전 중 변압기 1대에 장애가 발생하여 2대의 변압기를 V결선으로 이용할 때, 전체 출력용량 [kVA]은?

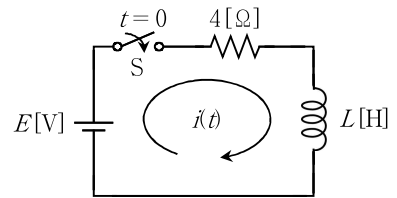
- ① $\frac{100}{\sqrt{3}}$
- ② $\frac{173}{\sqrt{3}}$
- ③ $\frac{220}{\sqrt{3}}$
- ④ $\frac{300}{\sqrt{3}}$

문 13. 자속밀도 4 [Wb/m²]의 평등자장 안에서 자속과 30° 기울어진 길이 0.5 [m]의 도체에 전류 2 [A]를 흘릴 때, 도체에 작용하는 힘 F[N]는?



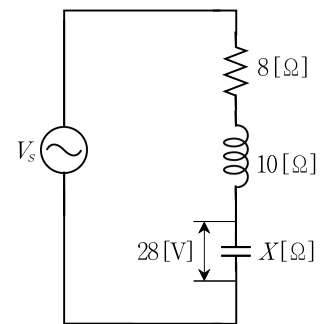
- ① 4
- ② 3
- ③ 2
- ④ 1

문 14. 다음 R-L 직렬회로에서 t = 0에서 스위치 S를 닫았다. t = 3에서 전류의 크기가 i(3) = 4(1 - e⁻¹) [A]일 때, 전압 E[V]와 인덕턴스 L[H]은?



	$E[\text{V}]$	$L[\text{H}]$
①	8	6
②	8	12
③	16	6
④	16	12

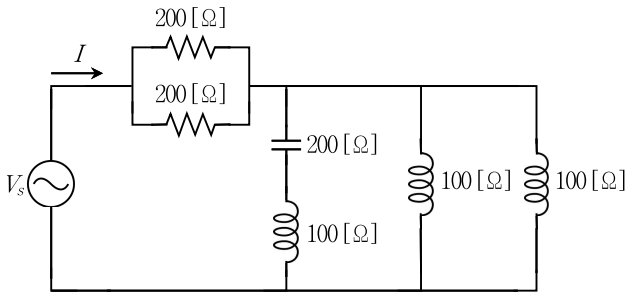
문 15. 다음 회로의 역률이 0.8일 때, 전압 V_s[V]와 임피던스 X[Ω]는? (단, 전체 부하는 유도성 부하이다)



	$V_s[\text{V}]$	$X[\Omega]$
①	70	2
②	70	4
③	80	2
④	80	4

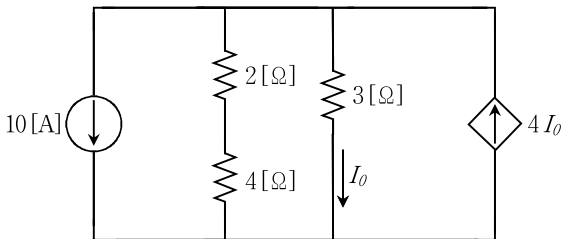
- 문 16. $R-L$ 직렬회로에 직류 전압 100 [V]를 인가하면 정상상태 전류는 10 [A]이고, $R-C$ 직렬회로에 직류 전압 100 [V]를 인가하면 초기전류는 10 [A]이다. 이 두 회로의 설명으로 옳지 않은 것은? (단, $C = 100 [\mu\text{F}]$, $L = 1 [\text{mH}]$ 이고, 각 회로에 직류 전압을 인가하기 전 초깃값은 0이다)
- ① $R-L$ 직렬회로의 시정수는 0.1 [msec]다.
 - ② $R-C$ 직렬회로의 시정수는 C 가 10배 증가하면 10배 증가한다.
 - ③ $R-L$ 직렬회로의 시정수가 $R-C$ 직렬회로의 시정수보다 10배 크다.
 - ④ $R-L$ 직렬회로의 시정수는 L 이 10배 증가하면 10배 증가한다.

- 문 17. 다음 회로에서 전원 V_s [V]가 $R-L-C$ 로 구성된 부하에 인가 되었을 때, 전체 부하의 합성 임피던스 Z [Ω] 및 전압 V_s 와 전류 I 의 위상차 θ [$^\circ$]는?



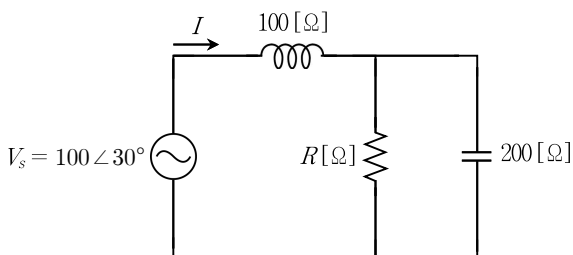
- | Z [Ω] | θ [$^\circ$] |
|------------------|-----------------------|
| ① 100 | 45 |
| ② 100 | 60 |
| ③ $100\sqrt{2}$ | 45 |
| ④ $100\sqrt{2}$ | 60 |

- 문 18. 다음 직류회로에서 4 [Ω] 저항의 소비전력 [W]은?



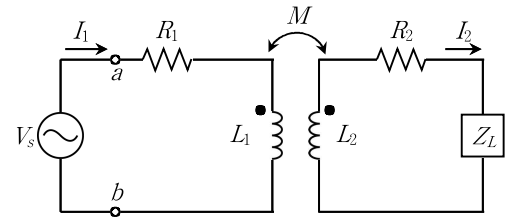
- ① 4
- ② 8
- ③ 12
- ④ 16

- 문 19. 다음 직·병렬 회로에서 전류 I [A]의 위상이 전압 V_s [V]의 위상과 같을 때, 저항 R [Ω]은?



- ① 400
- ② 300
- ③ 200
- ④ 100

- 문 20. 그림과 같이 저항 $R_1 = R_2 = 10 [\Omega]$, 자기 인덕턴스 $L_1 = 10 [\text{H}]$, $L_2 = 100 [\text{H}]$, 상호 인덕턴스 $M = 10 [\text{H}]$ 로 구성된 회로의 임피던스 Z_{ab} [Ω]는? (단, 전원 V_s 의 각속도는 $\omega = 1 [\text{rad/s}]$ 이고 $Z_L = 10 - j100 [\Omega]$ 이다)



- ① $10 - j15$
- ② $10 + j15$
- ③ $15 - j10$
- ④ $15 + j10$