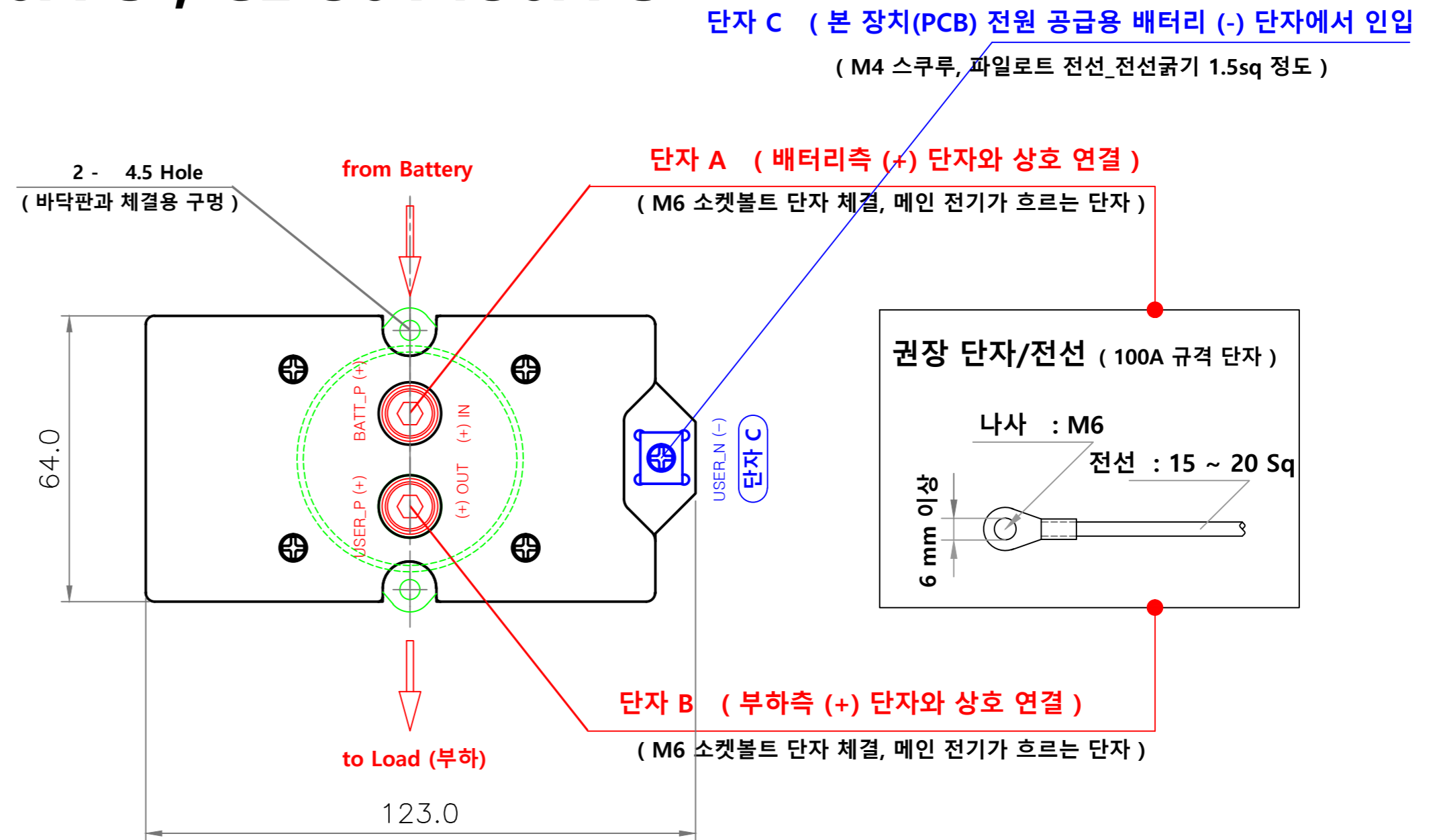
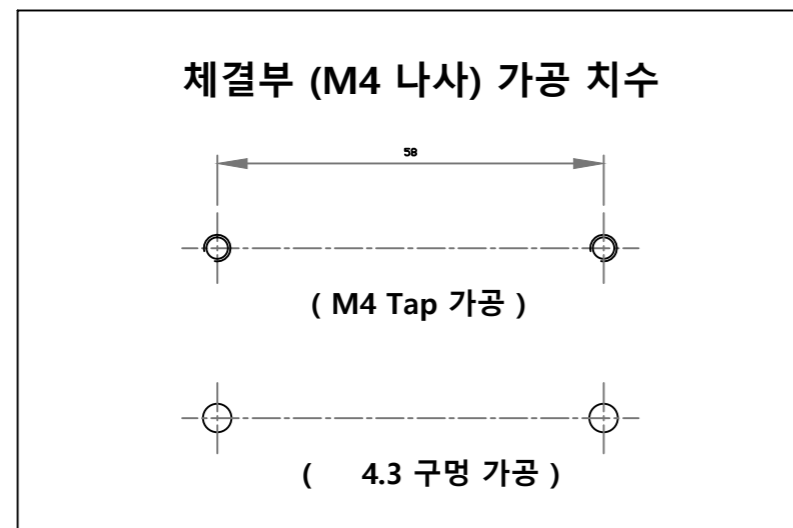
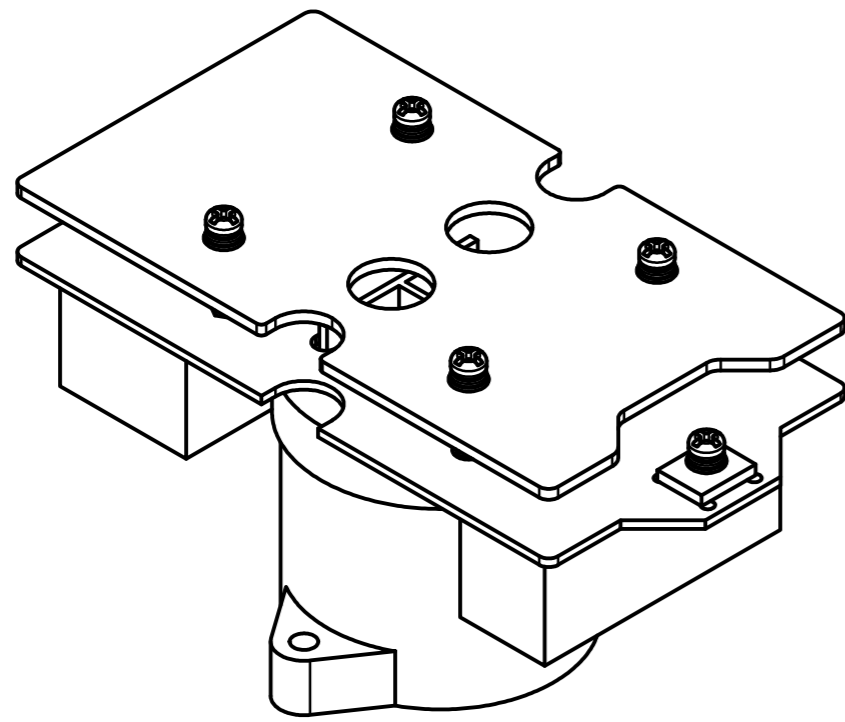
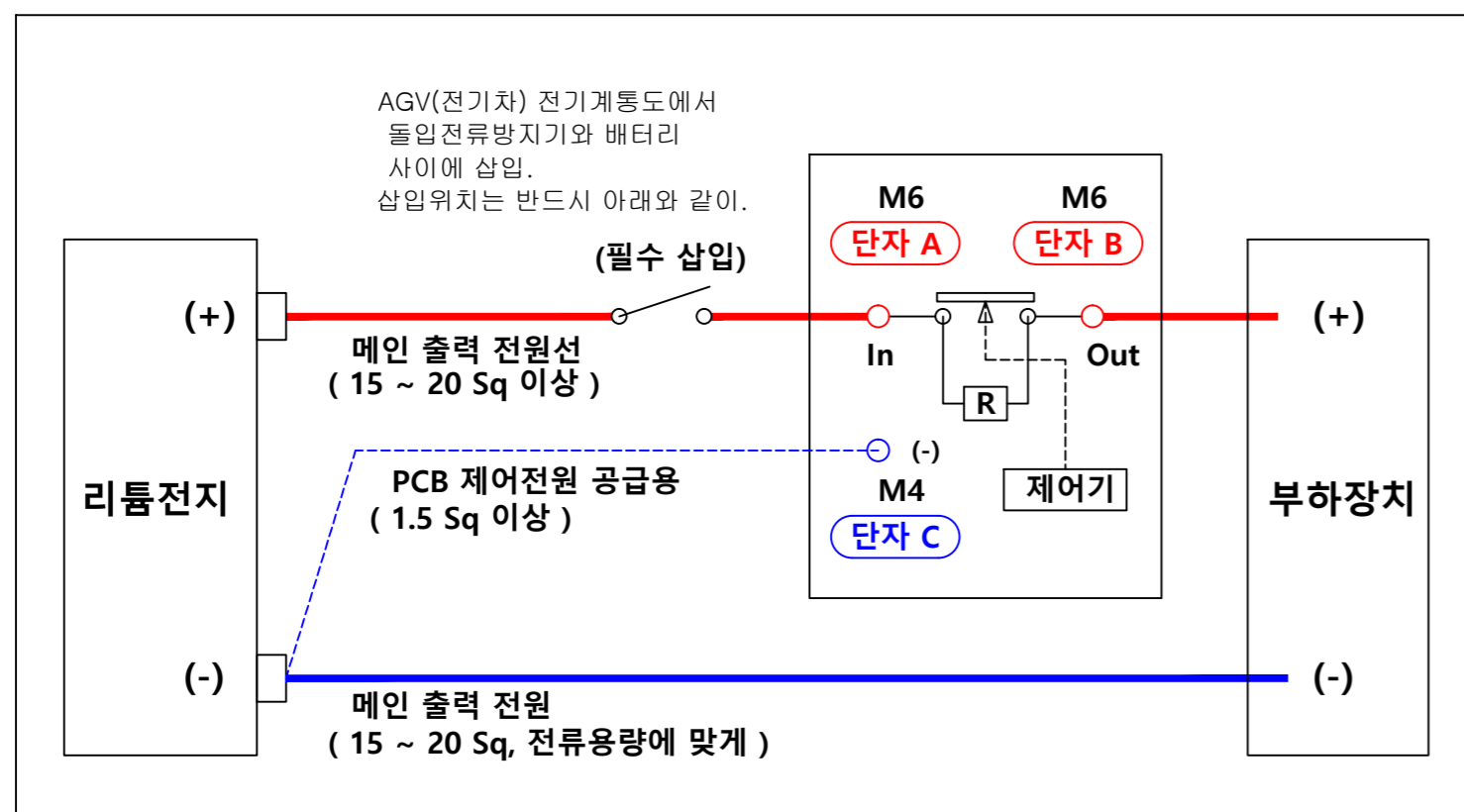


# 명칭: 돌입전류제한기

## CL-25V150A-S , CL-50V150A-S



### AGV (전기차) 내 삽입 / 결선도



단자A 및 단자B의 배터리 및 부하측 결선이 바뀌어도 됨. 단순 릴레이라서 방향성은 없음.

