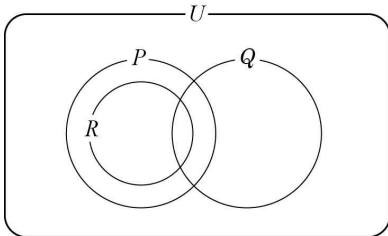




4. 실수  $a, b$ 에 대하여  $x$ 에 대한 이차방정식  $x^2+ax+b=0$ 의 한 근이  $2-4i$ 일 때,  $a+b$ 의 값은? (단,  $i = \sqrt{-1}$ ) [3 점]

- ① 16      ② 19      ③ 22      ④ 25      ⑤ 28

5. 전체집합  $U$ 에 대하여 세 조건  $p, q, r$ 의 진리집합  $P, Q, R$ 의 포함 관계를 벤 다이어그램으로 나타내면 그림과 같을 때, 다음 명제 중 항상 참인 것은? [3 점]



- ①  $p \rightarrow q$       ②  $q \rightarrow r$       ③  $r \rightarrow \sim q$   
 ④  $\sim r \rightarrow \sim p$       ⑤  $\sim p \rightarrow \sim r$

6. 꼭짓점 A의 좌표가  $(1, -2)$ 인  $\triangle ABC$ 에서 변 BC의 중점의 좌표가  $(-2, 4)$ 일 때,  $\triangle ABC$ 의 무게중심의 좌표는? [3 점]

- ①  $(-\frac{1}{2}, 1)$       ②  $(-1, 2)$       ③  $(-\frac{3}{2}, 3)$   
 ④  $(0, 0)$       ⑤  $(\frac{1}{2}, -1)$

7. 임의의 양수  $a, b$ 에 대하여  $\frac{1}{a+\sqrt{ab}} + \frac{1}{b+\sqrt{ab}}$  을 간단히 하면? [3 점]

- ①  $\sqrt{a} - \sqrt{b}$                       ②  $\sqrt{a} + \sqrt{b}$                       ③  $\sqrt{ab}$
- ④  $\frac{1}{\sqrt{ab}}$                                 ⑤  $\frac{1}{\sqrt{a} + \sqrt{b}}$

8. 연립부등식  $\begin{cases} x^2 - 2x - 3 \leq 0 \\ (x-4)(x-a) \leq 0 \end{cases}$  을 만족하는 정수  $x$ 의 개수가 4개가 되도록 하는 실수  $a$ 의 값의 범위는? [3 점]

- ①  $-1 \leq a \leq 0$                       ②  $-1 \leq a < 0$                       ③  $-1 < a \leq 0$
- ④  $0 \leq a < 1$                         ⑤  $0 < a \leq 1$

9. 복소수  $z$ 가 다음 조건을 모두 만족할 때,  $\frac{1}{2}(z+\bar{z})$ 의 값은?  
(단,  $\bar{z}$ 는  $z$ 의 켈레복소수,  $i = \sqrt{-1}$ ) [3 점]

(가)  $z+(1-2i)$ 는 양의 실수  
(나)  $z\bar{z}=7$

- ① 1                      ②  $\sqrt{2}$                       ③  $\sqrt{3}$                       ④ 2                      ⑤  $\sqrt{5}$

10.  $x = \sqrt{7+4\sqrt{3}}$ ,  $y = \sqrt{7-\sqrt{48}}$  일 때,  $\frac{\sqrt{x} + \sqrt{y}}{\sqrt{x} - \sqrt{y}}$  의 값은?  
[3 점]

①  $\frac{\sqrt{3}-1}{2}$

②  $\sqrt{3}-1$

③  $\frac{\sqrt{3}}{2}$

④  $\frac{\sqrt{3}+1}{2}$

⑤  $\sqrt{3}$

12. 집합  $S = \{1, 2, 3, 4, 5\}$ 의 부분집합 중 원소의 개수가 2개 이상인 모든 집합에 대하여 각 집합의 가장 작은 원소를 모두 더한 값은? [3 점]

① 42

② 46

③ 50

④ 54

⑤ 58

11. 실수  $x, y$ 에 대하여 조건  $p$ 가 조건  $q$ 이기 위한 필요조건이지만 충분조건이 아닌 것만을 <보기>에서 있는 대로 고른 것은? [3 점]

<보 기>

㉠.  $p: |x+3|=2$

㉡.  $q: x = -1$

㉢.  $p: |x| < 1$

㉣.  $q: x < 1$

㉤.  $p: x^2 > y^2$

㉥.  $q: x > y > 0$

① ㉠

② ㉢

③ ㉠, ㉤

④ ㉢, ㉤

⑤ ㉠, ㉢, ㉤

13.  $x$ 에 대한 이차부등식  $x^2 - 2kx - 2k^2 + k + 4 > 0$ 이 모든 실수  $x$ 에 대하여 성립하도록 하는 모든 정수  $k$ 의 값의 합은? [3 점]

- ① 1
- ② 3
- ③ 5
- ④ 7
- ⑤ 9

14. 어느 도시의 연합 동아리 회장 후보에 갑, 을 두 사람만 출마하였다. A 학교 학생들에게는 갑, 을이 3:1의 비율로 득표를 하였고 B 학교 학생들에게는 갑, 을이 3:5의 비율로 득표를 하였다. A 학교와 B 학교의 학생들의 투표자 수의 비가 5:4라고 할 때, A와 B 두 학교를 합한 전체 투표자 수에 대한 갑, 을이 얻은 득표수의 비는? (단, 무효표는 없고, 1인 1표로 한다.)

[4 점]

- ① 3:1
- ② 2:1
- ③ 5:3
- ④ 7:5
- ⑤ 4:3

15. 다음은 계수가 실수인 다항식  $P(x)$ 에 대하여

방정식  $x^3 + 2x - 1 = 0$ 의 서로 다른 세 근이 모두 방정식  $(x^2 + x + 1)P(x) = 1$ 의 근이 되도록 하는, 차수가 최소인 다항식  $P(x)$ 를 구하는 과정이다.

$x^3 + 2x - 1 = 0$ 의 서로 다른 세 근이 모두 방정식  $(x^2 + x + 1)P(x) = 1$ 의 근이므로

$$(x^2 + x + 1)P(x) - 1 = (x^3 + 2x - 1)Q(x)$$

인 다항식  $Q(x)$ 가 존재한다.

즉,  $(x^2 + x + 1)P(x) = (x^3 + 2x - 1)Q(x) + 1$ 이다.

그런데,  $x^3 + 2x - 1$ 을  $x^2 + x + 1$ 로 나눈 몫과 나머지는 각각  $x - 1$ ,  $\boxed{\text{가}}$ 이므로

$$(x^2 + x + 1)P(x) = (x - 1)(x^2 + x + 1)Q(x) + \boxed{\text{가}}Q(x) + 1 \dots \text{㉠}$$

이다. 등식 ㉠을 만족하는 다항식  $P(x)$ 의 차수가 최소가 되기 위해서는  $Q(x)$ 가 다항식이므로

$$\boxed{\text{가}}Q(x) + 1 = x^2 + x + 1$$

이어야 한다. 따라서  $Q(x) = \boxed{\text{나}}$ 이다.

그러므로 구하고자 하는 다항식  $P(x) = \boxed{\text{다}}$ 이다.

위의 과정에서 (가), (나), (다)에 알맞은 식을 각각  $f(x)$ ,  $g(x)$ ,  $h(x)$ 라 할 때,  $f(1) + g(3) + h(5)$ 의 값은? [4 점]

- ① 16
- ② 17
- ③ 18
- ④ 19
- ⑤ 20

16. 세 실수  $a, b, c$ 가 다음 조건을 모두 만족시킬 때,  $a, b, c$ 의 대소 관계로 옳은 것은? [4 점]

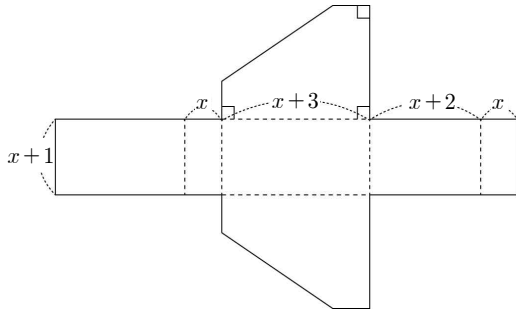
(가)  $c < 0$   
 (나)  $a(a-b) < 0$   
 (다)  $c^2 - ac - bc + ab < 0$

- ①  $a < b < c$       ②  $a < c < b$       ③  $b < a < c$   
 ④  $b < c < a$       ⑤  $c < a < b$

17. 삼차방정식  $2x^3 + 5x^2 + (k+3)x + k = 0$ 의 세 근이 음수가 되도록 하는 실수  $k$ 의 값의 범위는? [4 점]

- ①  $-1 \leq k \leq \frac{5}{8}$       ②  $-1 \leq k < \frac{9}{8}$       ③  $0 < k \leq \frac{9}{8}$   
 ④  $0 < k < \frac{11}{8}$       ⑤  $1 \leq k < \frac{11}{8}$

18. 그림은 오각기둥의 전개도이다. 이 전개도의 점선을 따라 접어서 만든 오각기둥의 부피가 108 일 때, 전개도에서  $x$ 의 값은? [4 점]



- ① 1      ② 2      ③ 3      ④ 4      ⑤ 5

19.  $x$ 에 대한 이차 다항식  $f(x)$ 가 다음 조건을 만족한다.

- (가)  $x^3 + 3x^2 + 4x + 2$ 를  $f(x)$ 로 나눈 나머지는  $g(x)$ 이다.  
 (나)  $x^3 + 3x^2 + 4x + 2$ 를  $g(x)$ 로 나눈 나머지는  $f(x) - x^2 - 2x$ 이다.

이때,  $g(1)$ 의 값은? [4 점]

- ① 3      ② 4      ③ 5      ④ 6      ⑤ 7

20. 자연수  $n$ 에 대하여 복소수  $z_n = \left(\frac{\sqrt{2}i}{1+i}\right)^n$  이라 할 때, 옳은 것만을 <보기>에서 있는 대로 고른 것은? (단,  $i = \sqrt{-1}$ )

[4 점]

<보 기>

ㄱ. $z_2 = i$ ㄴ. $z_6 = -z_2$ ㄷ. $z_{n+8} = z_n$
---

- ① ㄱ                                      ② ㄷ                                      ③ ㄱ, ㄴ  
 ④ ㄴ, ㄷ                                    ⑤ ㄱ, ㄴ, ㄷ

21. 상품 판매량의 변화에 의하여 광고의 실제 효과를 측정하는 '광고 효과법'에 의하면 광고를 한 후의 평균 판매량을  $A$ , 광고하기 전의 평균 판매량을  $B$ , 상품의 단가를  $W$ , 광고에 든 비용을  $P$ 라 할 때, 광고 효익(1원의 광고비를 내고 실제 얻은 수입)  $R$ 는 다음과 같다.

$$R = \frac{(A-B)W}{P}$$

1차 광고 전 평균 판매량이  $a$ 인 어느 상품에 대하여, 이 상품의 단가는 변화시키지 않고 광고에 든 비용만을 조정하였을 때, 광고 후 평균 판매량은 표와 같았다.

	광고에 든 비용	광고 후 평균 판매량
1차 광고	$p$	$2a$
2차 광고	1차 광고에 든 비용보다 $x\%$ 증가시킨 금액	$4a$
3차 광고	2차 광고에 든 비용보다 $x\%$ 증가시킨 금액	$10a$

이 상품의 1차 광고 후 평균 판매량의 변화에 의한 광고 효익을  $R_1$ , 2차 광고 후 평균 판매량과 비교하여 3차 광고 후 평균

판매량의 변화에 의한 광고 효익을  $R_3$ 라 하자.  $\frac{R_1}{R_3} = \frac{2}{3}$ 일 때,

양수  $x$ 의 값은? [4 점]

- ① 75                                      ② 100                                      ③ 125  
 ④ 150                                      ⑤ 200



단답형 (22~30)

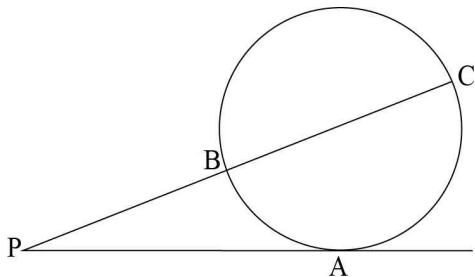
22. 실수 전체의 집합에서 연산 \*를  $a * b = ab + 2$ 로 정의할 때,  $3 * 5$ 의 값을 구하시오. [2 점]

23. 좌표평면 위에 있는 두 점 A ( $a-1, 4$ ), B ( $5, a-4$ ) 사이의 거리가  $\sqrt{10}$ 이 되도록 하는 모든 실수  $a$ 의 값의 합을 구하시오. [3 점]

24. 연립방정식  $\begin{cases} x+y-z=4 \\ x-y+z=2 \\ x+y+z=12 \end{cases}$ 를 만족하는  $x, y, z$ 에 대하여  $xyz$ 의 값을 구하시오. [3 점]

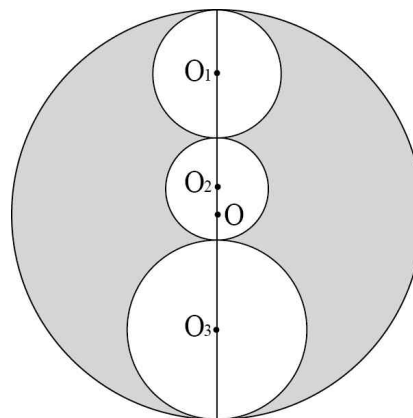
25. 이차방정식  $3x^2 - 12x - k = 0$ 의 두 실근의 절댓값의 합이 6일 때, 상수  $k$ 의 값을 구하시오. [3 점]
26.  $x > 3$ 일 때,  $x^2 + \frac{49}{x^2 - 9}$ 의 최솟값을 구하시오. [4 점]

27. 그림과 같이 원 밖의 점 P에서 원에 그은 접선의 접점을 A 라 하고, 점 P를 지나는 직선이 원과 만나는 두 점을 B, C 라 하자.



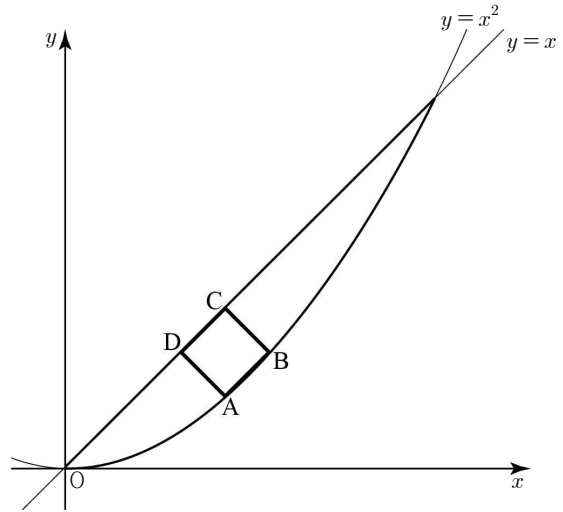
$\overline{PB} = x^2 - x + 4$ ,  $\overline{BC} = 2x$ ,  $\overline{PA} = 2\sqrt{6}x$  가 되도록 하는 모든  $x$ 의 값의 합을 구하시오. [4 점]

28. 그림과 같이 반지름의 길이가 8인 원 O의 내부에 반지름의 길이가 각각  $r_1, r_2, r_3$ 인 세 원  $O_1, O_2, O_3$ 이 있다. 네 원 O,  $O_1, O_2, O_3$ 의 중심이 한 직선 위에 있고 원  $O_1, O_3$ 은 각각 원 O와 내접하며 원  $O_2$ 는 원  $O_1, O_3$ 과 동시에 외접한다. 원  $O_1, O_2, O_3$ 의 넓이의 합이 어두운 부분의 넓이와 같을 때,  $r_1r_2 + r_2r_3 + r_3r_1$ 의 값을 구하시오. (단, 원  $O_1, O_2, O_3$ 의 중심의 위치는 서로 다르다.) [4 점]



29. 두 다항식  $x^3 + x^2 - 2x$  와  $2x^3 + (a-2)x^2 + (4-a)x - 4$  의 최대공약수가  $x$ 에 대한 이차식일 때, 상수  $a$ 에 대하여  $a^2$ 의 값을 구하시오. [4 점]

30. 그림과 같이 일차함수  $y = x$ 의 그래프와 이차함수  $y = x^2$ 의 그래프로 둘러싸인 도형이 있다. 곡선  $y = x^2$ 위에 두 점 A, B를 잡고, 직선  $y = x$ 위에 두 점 C, D를 잡아 이 도형 위에 정사각형 ABCD를 그린다. 이 정사각형 ABCD의 대각선의 길이가  $2\sqrt{a+b}$ 일 때,  $a+b$ 의 값을 구하시오. (단,  $a, b$ 는 유리수이다.) [4 점]



\* 확인 사항  
 ○ 답안지의 해당란에 필요한 내용을 정확히 기입(표기)했는지 확인하시오.