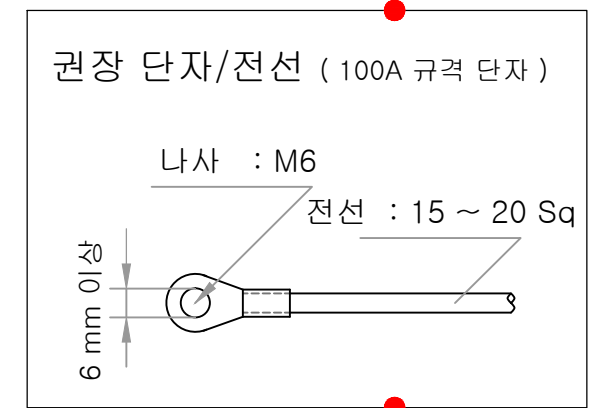
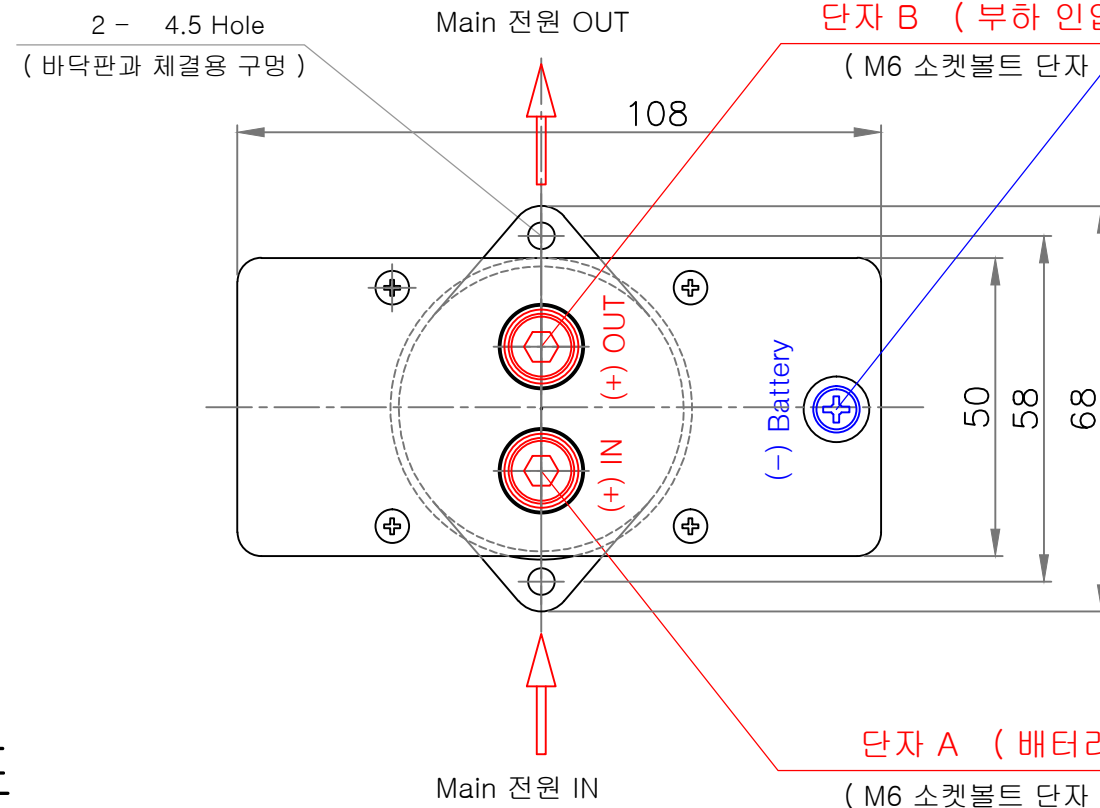
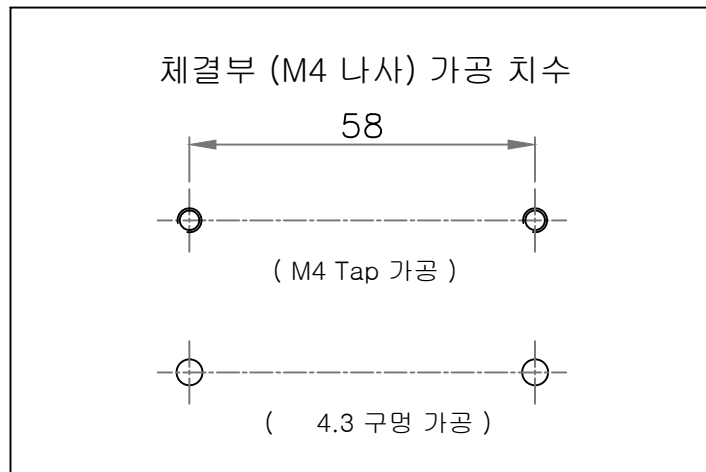
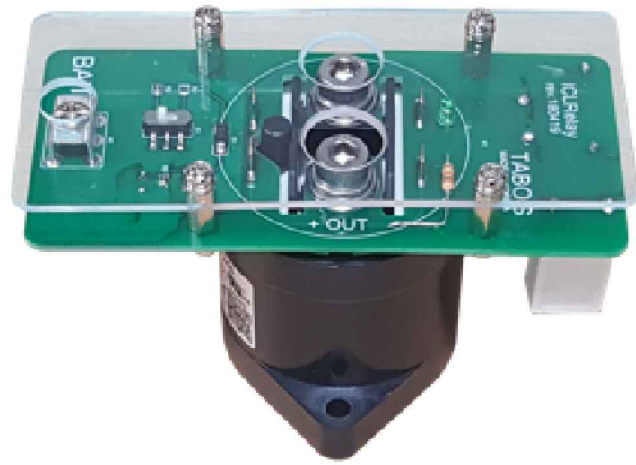


명칭: 돌입전류제한기

CL-25V150A-S , CL-50V150A-S

2020.01.10



AGV (전기차) 내 삽입 / 결선도

