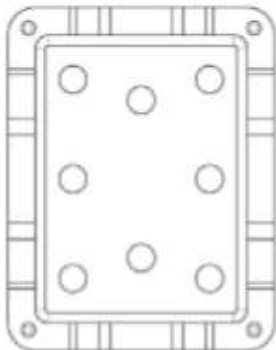
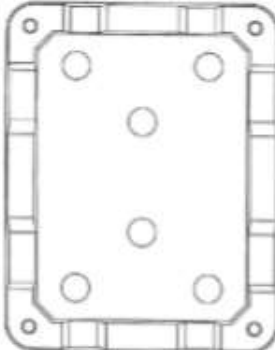
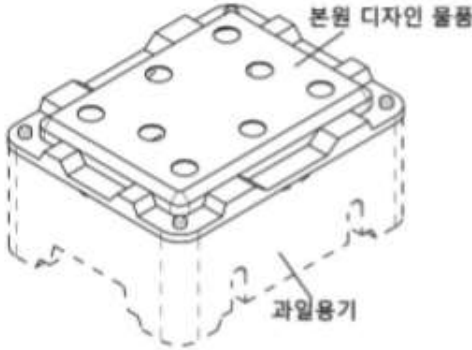
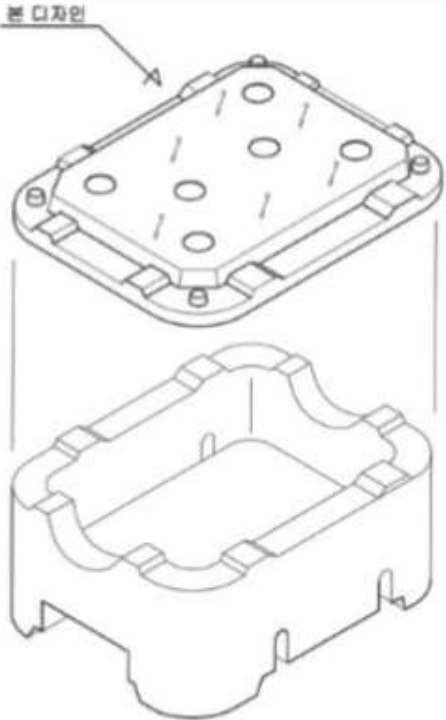




1. 등록디자인과 선행디자인의 비교

구분	이 사건 등록디자인	선행디자인 1
사시도		
정면도		
우측면도		

<p>평면도</p>		
<p>참고도</p>		

2. 판결요지 - 심미감 유사 + 디자인등록 무효심결 유지

두 대상물품은 모두 과일을 보관하기 위한 덮개를 의미하는 점에서 실질적으로 동일하다.

두 디자인의 유사 여부를 대비하면 이 사건 등록디자인은 상부면에 8개의 구멍이 있으

나, 선행디자인 1은 상부면에 6개의 구멍만 있고, 이 사건 등록디자인의 상부면은 단차가 비스듬하여 형상으로 꺾여진 반면, 선행디자인은 상부면으로부터 하부면으로 거의 수직으로 내려온다. 이와는 반대로 이 사건 등록디자인의 하부면은 수직으로 내려오나, 선행디자인은 비스듬하게 내려오는 형상이다. 또한 이 사건 등록디자인의 돌기는 직경이 일정한 원통형인 반면, 선행디자인의 돌기는 위로 갈수록 직경이 작아지는 원뿔 형상이다.

그러나 판매하려는 과일의 종류나 과일상자의 크기에 따라서 구멍의 개수나 배열을 달리 할 수 있는 점, 나머지 차이점들은 대상물품의 가장자리 쪽에 위치하고 있어 자세히 보지 않으면 그 차이를 구분하기 어려워 전체적인 심미감에 영향을 미친다고 보기 어려운 점 등을 종합해 보면, 위와 같은 차이점들로 인하여 두 디자인의 전체적인 심미감이 달라진다고 보기는 어렵다.

첨부: 특허법원 2018. 6. 28. 선고 2018허1950 판결

변리사23년/변호사15년, 특허심판소송, 민형사, 손해배상, A~Z 경력, One-Stop service

T. 02-591-0657 E. kkh@kasanlaw.com H. www.kasanlaw.com