

[중국특허침해소송] 최근 일본회사의 중국 특허침해소송 관련 보도자료



요즈음 중국 특허침해소송 관련 뉴스는 빈번합니다. 2015년 북경지재법원에서 나온 특허 침해소송 판결 중에서 외국인 특허권자가 제기한 침해소송사건은 모두 특허권자가 승소했다는 놀라운 뉴스입니다.

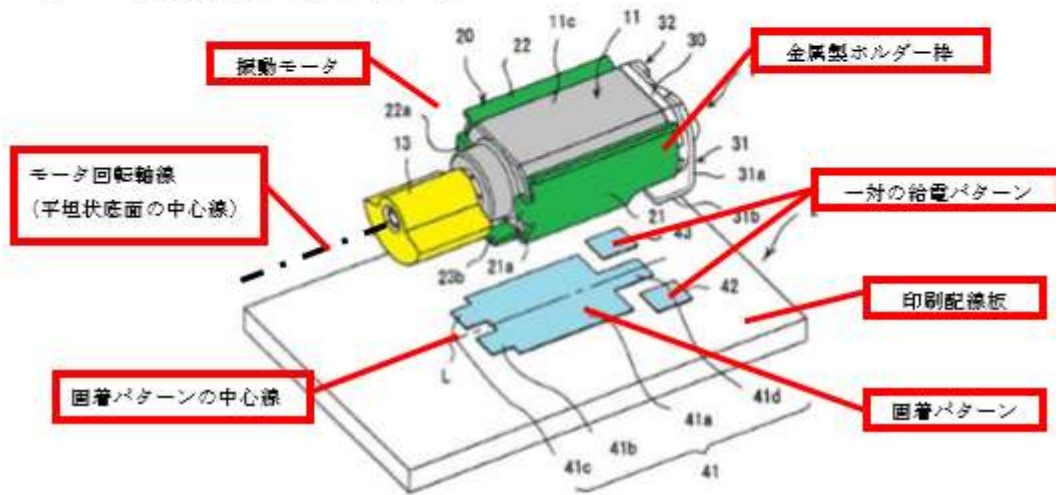
최근 미국, 유럽, 일본 등 선진국에서 특허권자에게 특허침해소송 장소로서 가장 유리한 국가는 중국이라는 평가까지 나옵니다. 작년 통계자료를 보면 내외국인을 가리지 않고 특허권자 승소율이 85%가 넘고, 소제기일로부터 1심 판결까지 9개월 내지 1년이면 충분할 정도로 신속하게 재판하고, 특허유효를 전제로 침해판단을 하는데 침해혐의 실시자가 특허침해소송에서 특허무효 항변을 하거나 무효심판을 청구하더라도 침해소송을 중지하지 않고 판결한다고 합니다. 우리나라 실시자가 자주 활용하는 소극적 권리범위확인심판

도 없습니다. 이와 같이 중국 특허침해소송은 특허권자에게 유리한 것은 틀림없습니다.

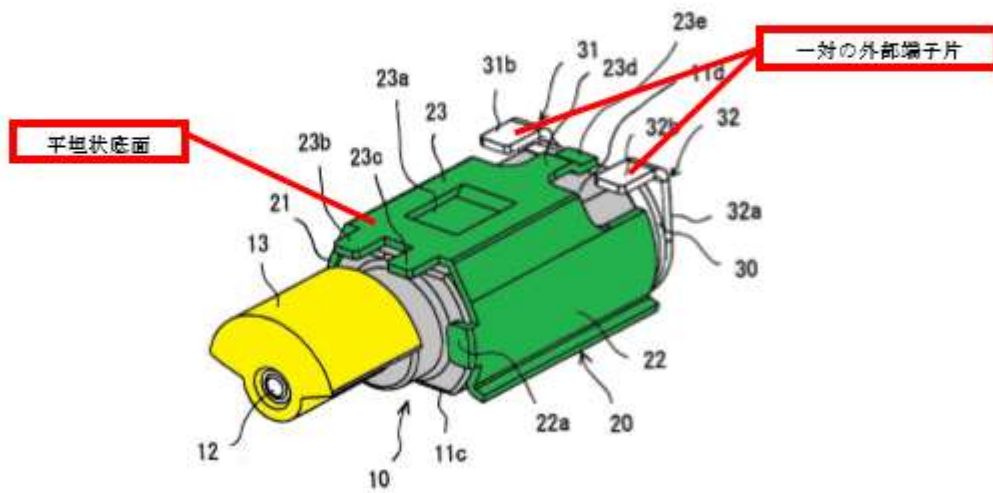
일본회사들이 중국에서 특허침해소송을 제기했다는 보도자료를 쉽게 찾아볼 수 있습니다.

중국 특허침해소송을 제기하여 승소했다는 뉴스도 있습니다. 흥미삼아 참고자료 첨부합니다.

この問題点に鑑み、本件特許は、振動モータをチップマウンタにより印刷配線板上の所定位置に載せる際に、金属製ホルダー枠の平坦状底面と固着パターンとの位置決めにある程度のズレが生じていても、はんだの溶融により自己整合で平坦状底面の中心線と固着パターンの中心線とを揃えることができる振動モータの基板実装構造を提供するものです。



図：振動モータを印刷配線板に実装する状態を示す斜視図



図：同振動モータを裏から見た状態を示す斜視図

첨부: 일본회사 배포 중국특허침해소송 관련 보도자료

변리사 22년/변호사 14년 경력, 특허심판소송, 손해배상, 형사소송, 해외분쟁, One-Stop 대응

T. 02-591-0657 E. kkh@kasanlaw.com H. www.kasanlaw.com