

B. 유스케이스 상세기술서	프로젝트명 : 소프트웨어 설계 프로젝트	
	시스템명 : 자료 목록 정리 소프트웨어(DLAS)	
단계명 : 분석, 설계	활동명: 상세유스케이스설계	작업명 : 유스케이스 상세 설계
CSCI ID : Fork-SI-1B11		

Software Project Use cases Modeling Version 1.0

2008. 5. 17

Fork

B. 유스케이스 상세기술서		프로젝트명 : 소프트웨어 설계 프로젝트	
		시스템명 : 자료 목록 정리 소프트웨어(DLAS)	
단계명 : 분석, 설계	활동명: 상세유스케이스설계	작업명 : 유스케이스 상세 설계	
CSCI ID : Fork-SI-1B11			

개정번호	개정일자	개정자	개정사유	개정내용	승인일자	비고
1.00	2008-05-17	서오석	신규제정	문서의 초안 생성	2008-05-17	

B. 유스케이스 상세기술서	프로젝트명 : 소프트웨어 설계 프로젝트	
	시스템명 : 자료 목록 정리 소프트웨어(DLAS)	
단계명 : 분석, 설계	활동명: 상세유스케이스설계	작업명 : 유스케이스 상세 설계
CSCI ID : Fork-SI-1B11		

목차

- 1. Introduction..... 오류! 책갈피가 정의되어 있지 않습니다.
- 2. Component Diagram..... 오류! 책갈피가 정의되어 있지 않습니다.
- 3. Restriction..... 오류! 책갈피가 정의되어 있지 않습니다.
- 4. Detail Specific..... 오류! 책갈피가 정의되어 있지 않습니다.
 - 4.1 View..... 오류! 책갈피가 정의되어 있지 않습니다.
 - 4.2 User State Agent..... 오류! 책갈피가 정의되어 있지 않습니다.
 - 4.3 Data Search Manager..... 오류! 책갈피가 정의되어 있지 않습니다.
 - 4.4 Category Manager..... 오류! 책갈피가 정의되어 있지 않습니다.
 - 4.5 Data Manager..... 오류! 책갈피가 정의되어 있지 않습니다.
 - 4.6 Exception control 오류! 책갈피가 정의되어 있지 않습니다.
 - 4.7 Data service 오류! 책갈피가 정의되어 있지 않습니다.

B. 유스케이스 상세기술서	프로젝트명 : 소프트웨어 설계 프로젝트	
	시스템명 : 자료 목록 정리 소프트웨어(DLAS)	
단계명 : 분석, 설계	활동명: 상세유스케이스설계	작업명 : 유스케이스 상세 설계
CSCI ID : Fork-SI-1B11		

1. System Introduction

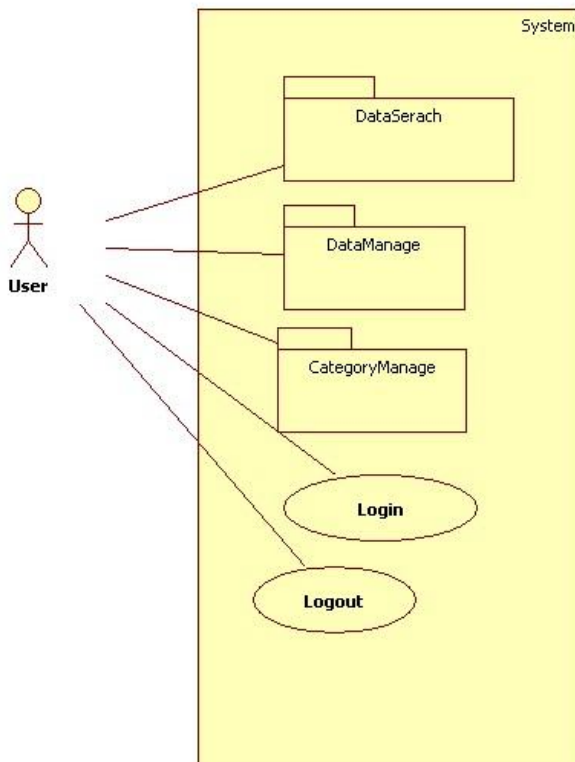
요구사항 정의서에 있는 기본적인 유스케이스를 보다 상세화하여 시스템을 조금 더 구조적으로 명세하기 위하여 작성된 본 문서는 상세유스케이스 정의와 시퀀스 다이어그램을 동시에 적용함으로 개발자가 보다 프로세스에서 알기 쉽도록 디자인되었다.

4

1.1 Actor List

액터명	구분	설명
사용자	시스템사용자	시스템에 자신의 파일이나 데이터를 올려 실제로 시스템을 사용하는 사람.

1.2 Use cases



B. 유스케이스 상세기술서	프로젝트명 : 소프트웨어 설계 프로젝트	
	시스템명 : 자료 목록 정리 소프트웨어(DLAS)	
단계명 : 분석, 설계	활동명: 상세유스케이스설계	작업명 : 유스케이스 상세 설계
CSCI ID : Fork-SI-1B11		

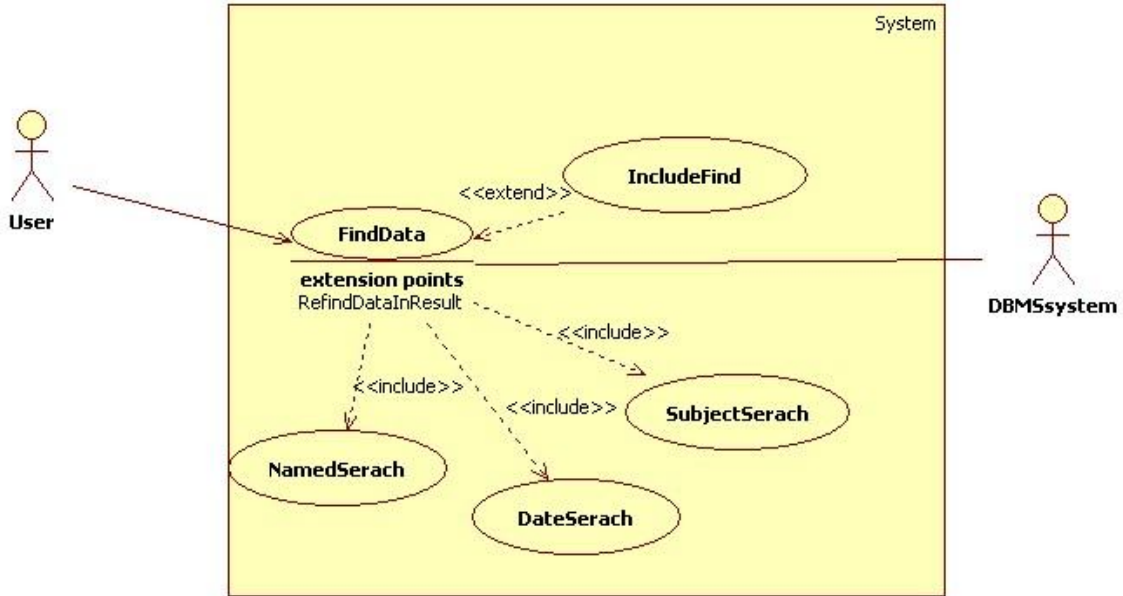
1.3 Use cases summary

Use case id	Use case name	설명
Uc_01	DataSearch	데이터를 검색한다,
Uc_02	DataManage	데이터를 관리한다.
Uc_03	Categorymanage	데이터가 가지는 카테고리를 관리한다.
Uc_04	Start System	시스템을 처음 시작한다. 유스케이스는 Main User case와 같다.

B. 유스케이스 상세기술서	프로젝트명 : 소프트웨어 설계 프로젝트	
	시스템명 : 자료 목록 정리 소프트웨어(DLAS)	
단계명 : 분석, 설계	활동명: 상세유스케이스설계	작업명 : 유스케이스 상세 설계
CSCI ID : Fork-SI-1B11		

2. Detail Use cases scenario

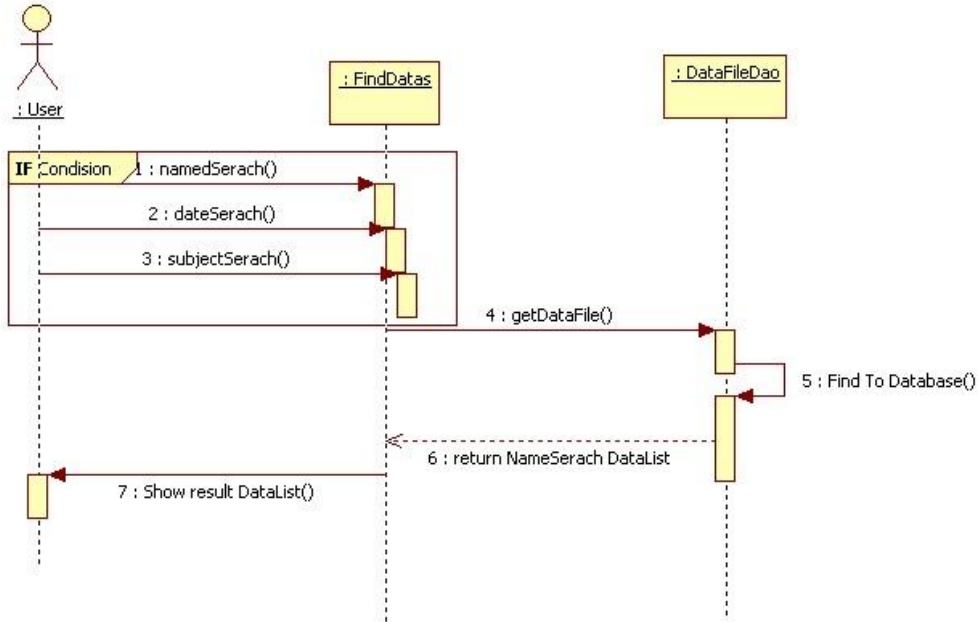
2.1 Data Search



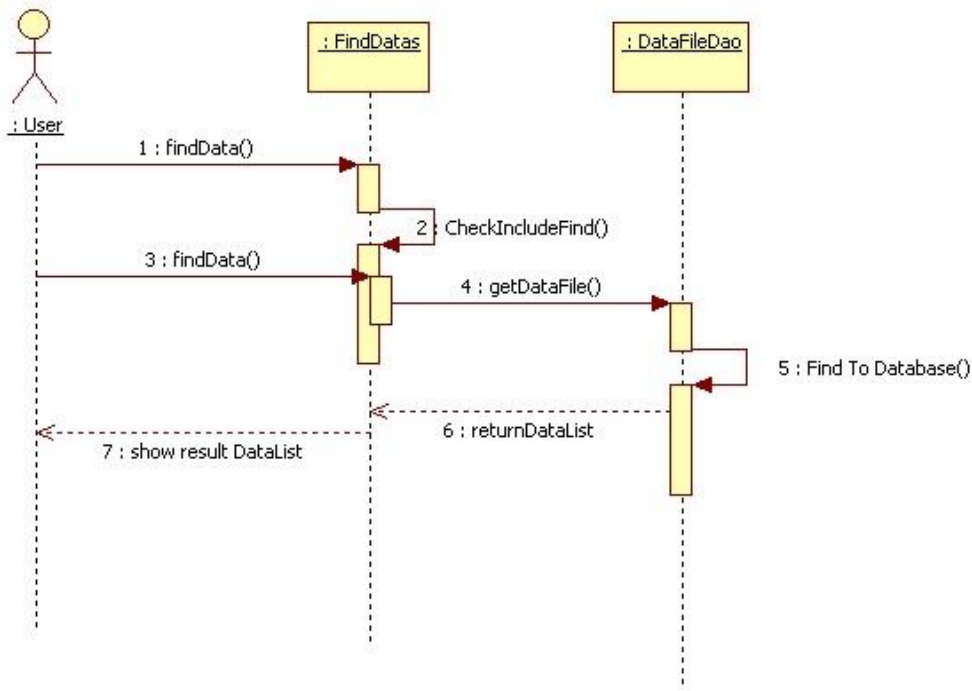
USE CASE 기술서	
Usecase ID.	Uc_1
Usecase Name	Data Search
Actor 이름	사용자
개요(간단설명)	사용자가 자신이 원하는 파일을 검색한다.
조건 검색	사전조건: 사용자가 자신이 찾을 파일의 목록설정을 한다 사후조건: 검색된 파일은 DataList에 출력된다. 비기능적 요구사항 : F-15, F-18, F-19, F-20

B. 유스케이스 상세기술서	프로젝트명 : 소프트웨어 설계 프로젝트	
	시스템명 : 자료 목록 정리 소프트웨어(DLAS)	
단계명 : 분석, 설계	활동명: 상세유스케이스설계	작업명 : 유스케이스 상세 설계
CSCI ID : Fork-SI-1B11		

검색 목록 별 시퀀스 다이어그램

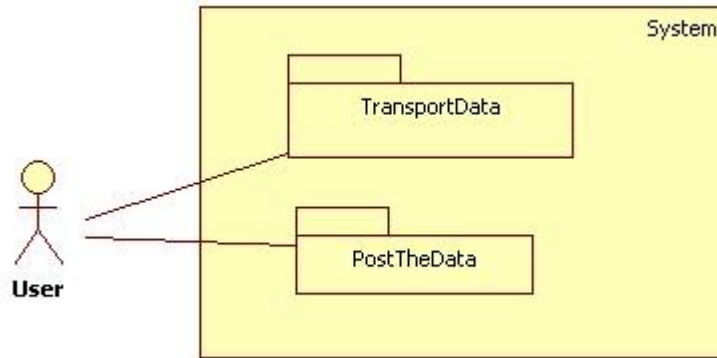


기본적인 검색 시퀀스 다이어그램



B. 유스케이스 상세기술서	프로젝트명 : 소프트웨어 설계 프로젝트	
	시스템명 : 자료 목록 정리 소프트웨어(DLAS)	
단계명 : 분석, 설계	활동명: 상세유스케이스설계	작업명 : 유스케이스 상세 설계
CSCI ID : Fork-SI-1B11		

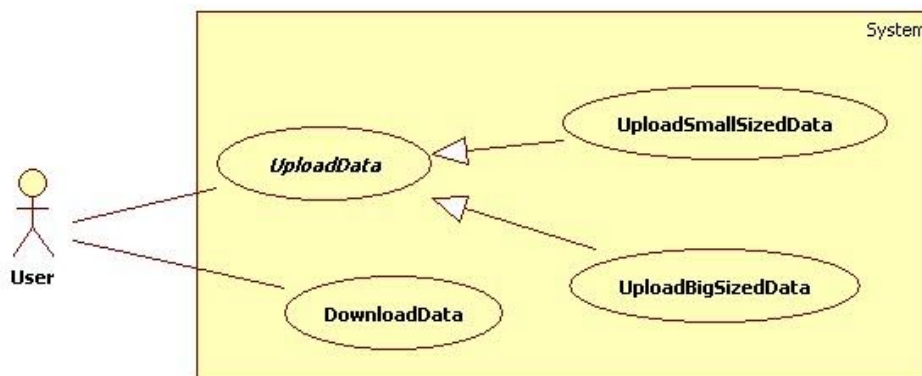
2.2 Data Manage



내부 패키지 유스케이스 다이어그램

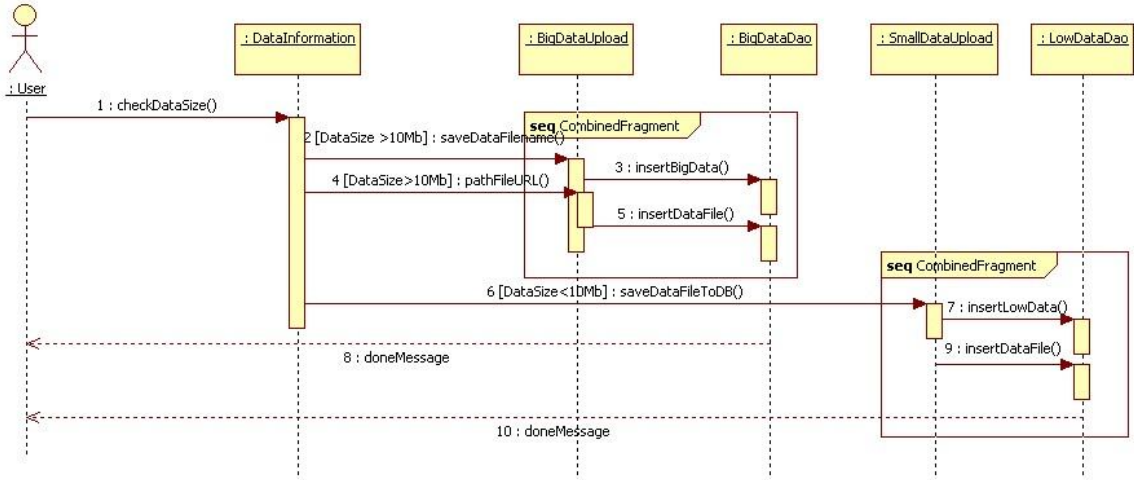
USE CASE 기술서	
Usecase ID.	Uc_2
Usecase Name	Data Manage
Actor 이름	사용자
개요(간단설명)	사용자가 파일을 관리한다.
조건 검색	<p>사전조건: 사용자의 어떤 행위로 DataList가 출력되어있어야 한다.</p> <p>사후조건: 데이터를 정렬하거나 파일을 업로드, 다운로드를 한다.</p> <p>비기능적 요구사항 : F-44, F-46, F-49</p>

TransportData

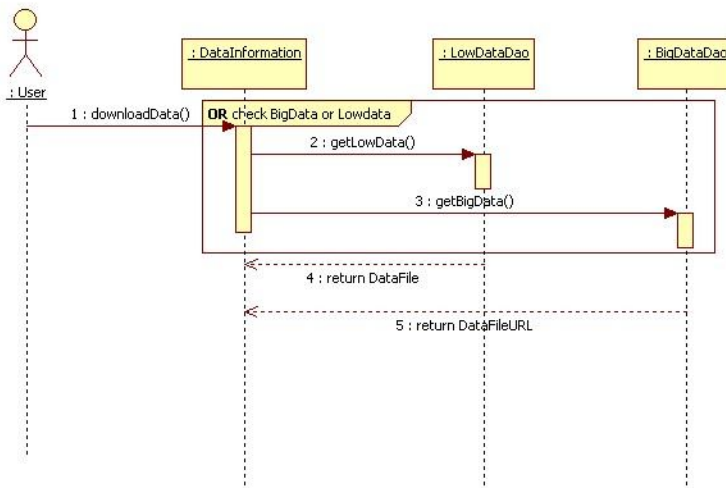


File Upload

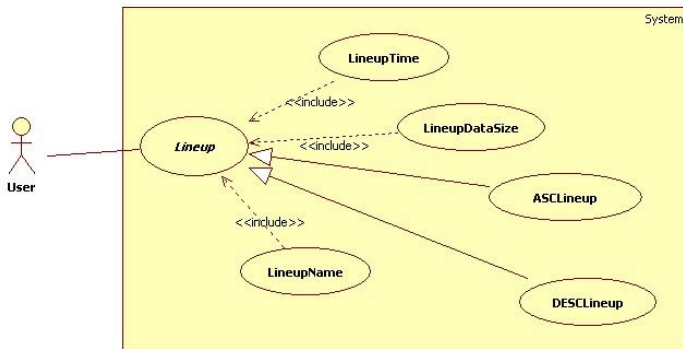
B. 유스케이스 상세기술서	프로젝트명 : 소프트웨어 설계 프로젝트	
	시스템명 : 자료 목록 정리 소프트웨어(DLAS)	
단계명 : 분석, 설계	활동명 : 상세유스케이스설계	작업명 : 유스케이스 상세 설계
CSCI ID : Fork-SI-1B11		



File Download

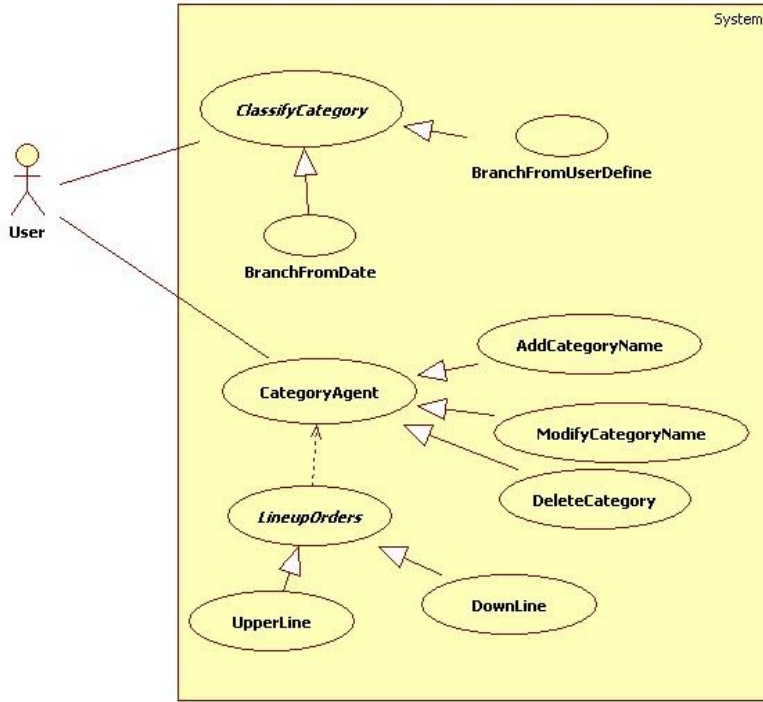


PostTheData



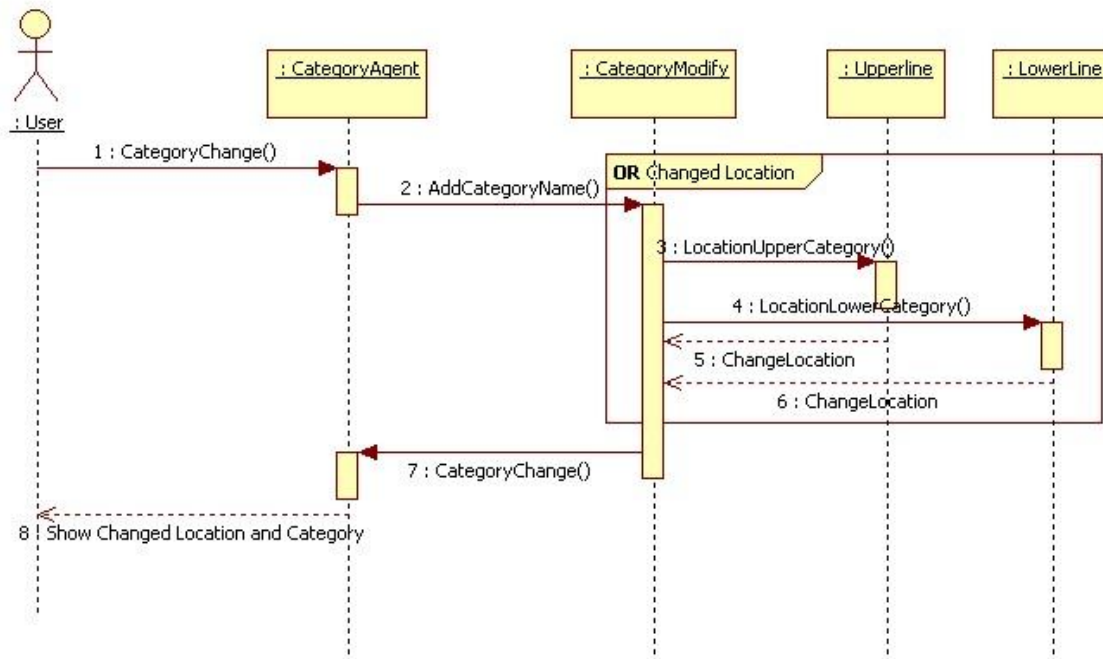
B. 유스케이스 상세기술서	프로젝트명 : 소프트웨어 설계 프로젝트	
	시스템명 : 자료 목록 정리 소프트웨어(DLAS)	
단계명 : 분석, 설계	활동명: 상세유스케이스설계	작업명 : 유스케이스 상세 설계
CSCI ID : Fork-SI-1B11		

2.3 Category Manage



USE CASE 기술서	
Usecase ID.	Uc_3
Usecase Name	Category Manage
Actor 이름	사용자
개요(간단설명)	사용자가 카테고리를 설정한다
조건 검색	<p>사전조건: 없음</p> <p>사후조건: 사용자가 자신의 카테고리를 구축하여 Tree에 출력된다.</p> <p>비기능적 요구사항 : F-60</p>

B. 유스케이스 상세기술서	프로젝트명 : 소프트웨어 설계 프로젝트	
	시스템명 : 자료 목록 정리 소프트웨어(DLAS)	
단계명 : 분석, 설계	활동명: 상세유스케이스설계	작업명 : 유스케이스 상세 설계
CSCI ID : Fork-SI-1B11		



2.4 Start System

USE CASE 기술서	
Usecase ID.	Uc_4
Usecase Name	Category Manage
Actor 이름	사용자
개요(간단설명)	유스케이스는 Main System과 같다.
조건 검색	<p>사전조건: 없음</p> <p>사후조건: 시스템이 시작된다.</p> <p>비기능적 요구사항 : 요구사항정의서의 기능정의 외 NF</p>

B. 유스케이스 상세기술서	프로젝트명 : 소프트웨어 설계 프로젝트	
	시스템명 : 자료 목록 정리 소프트웨어(DLAS)	
단계명 : 분석, 설계	활동명: 상세유스케이스설계	작업명 : 유스케이스 상세 설계
CSCI ID : Fork-SI-1B11		

