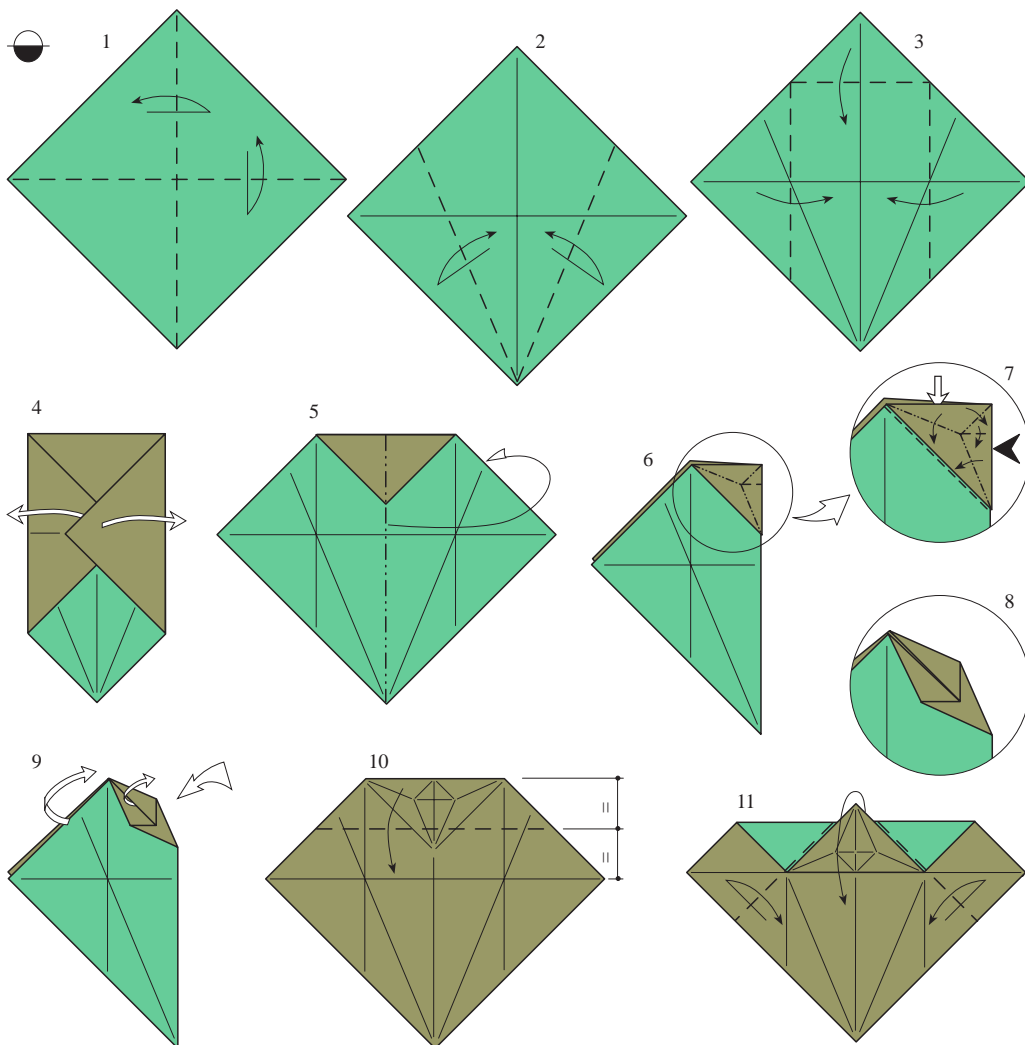
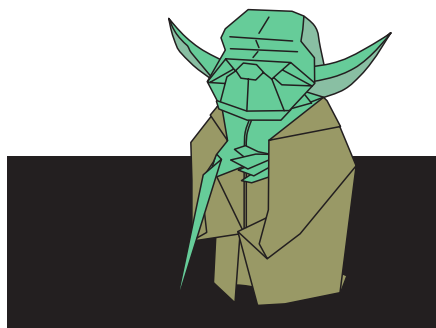
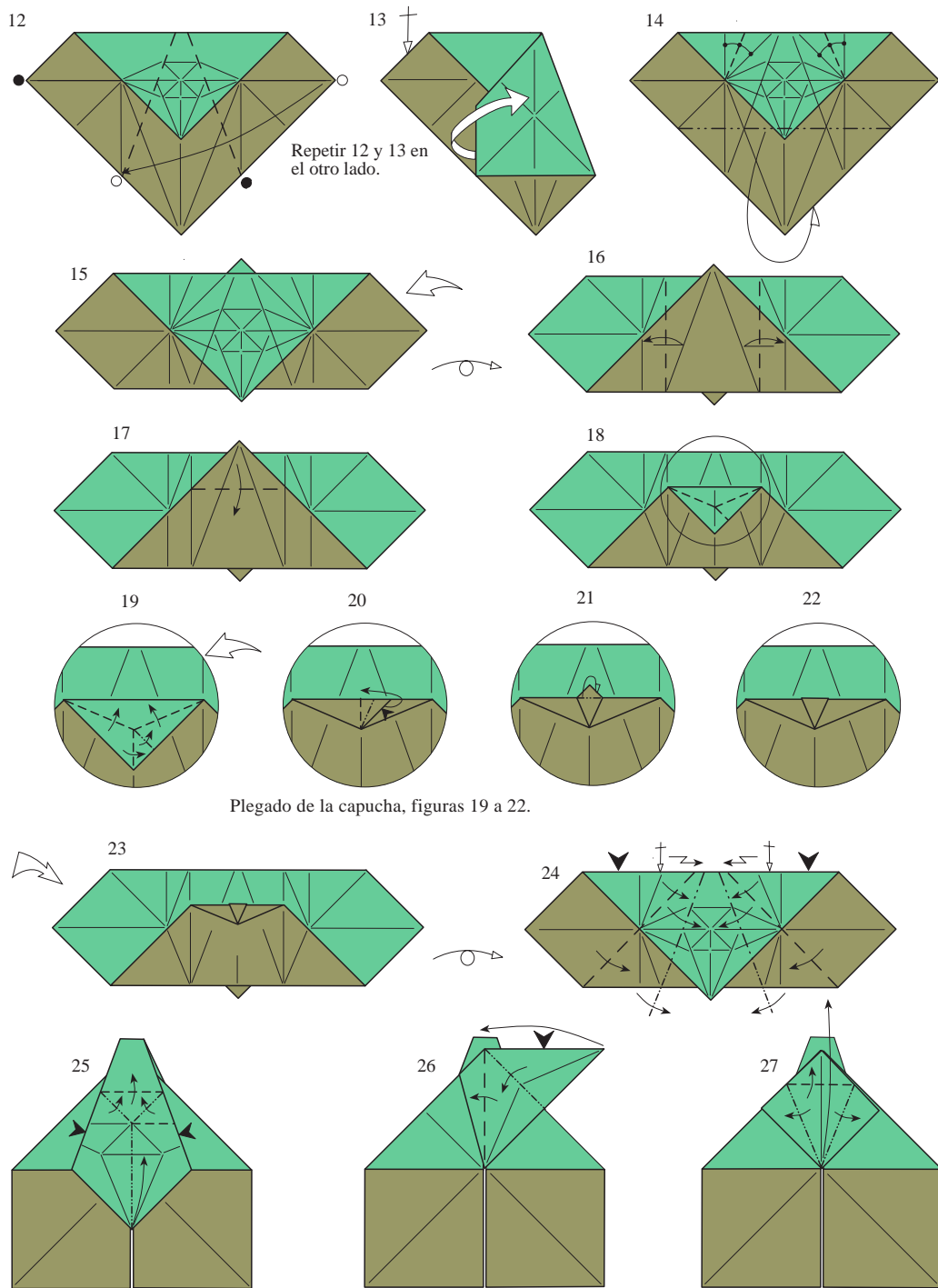


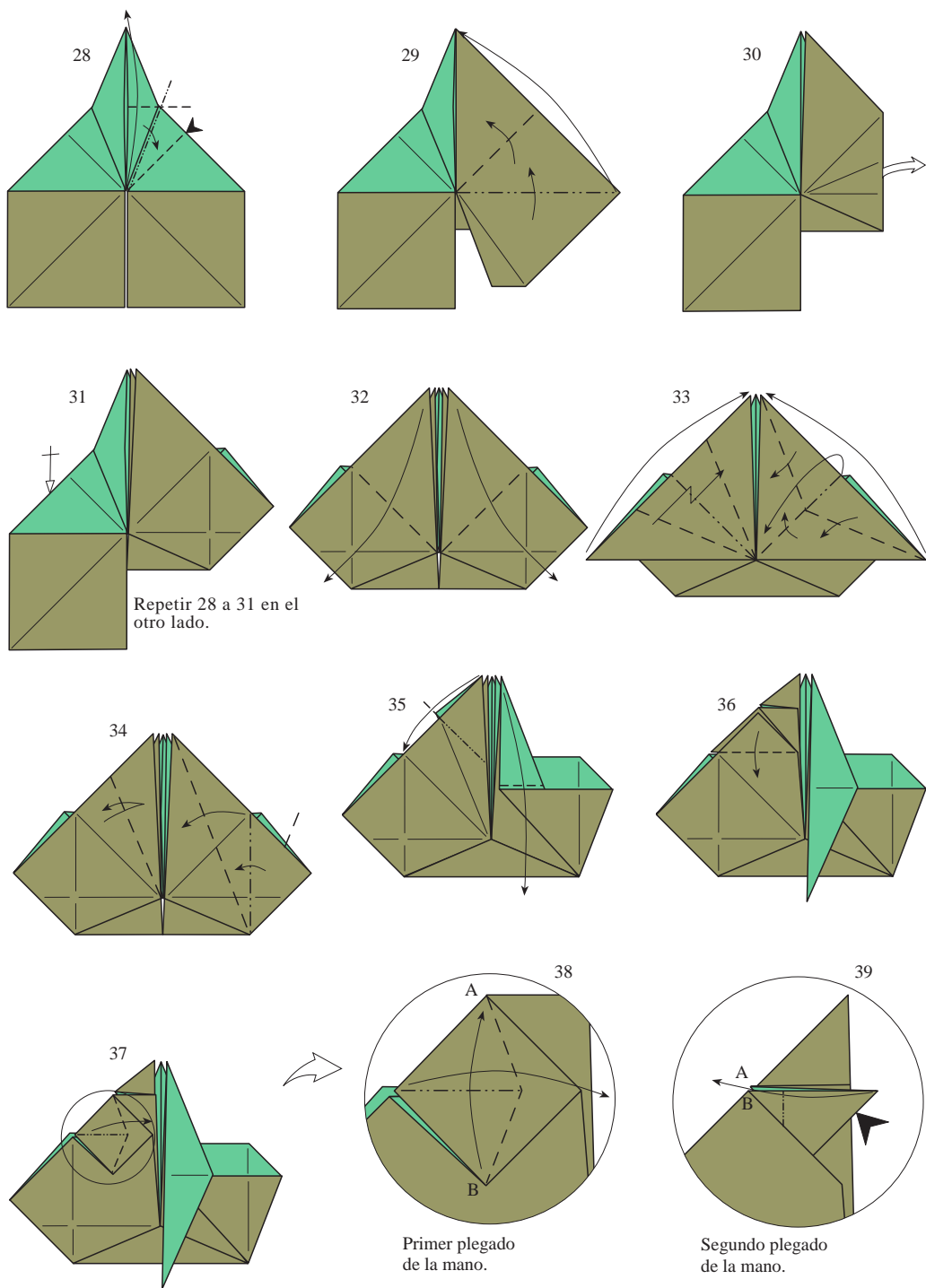
# Jedi Master Yoda

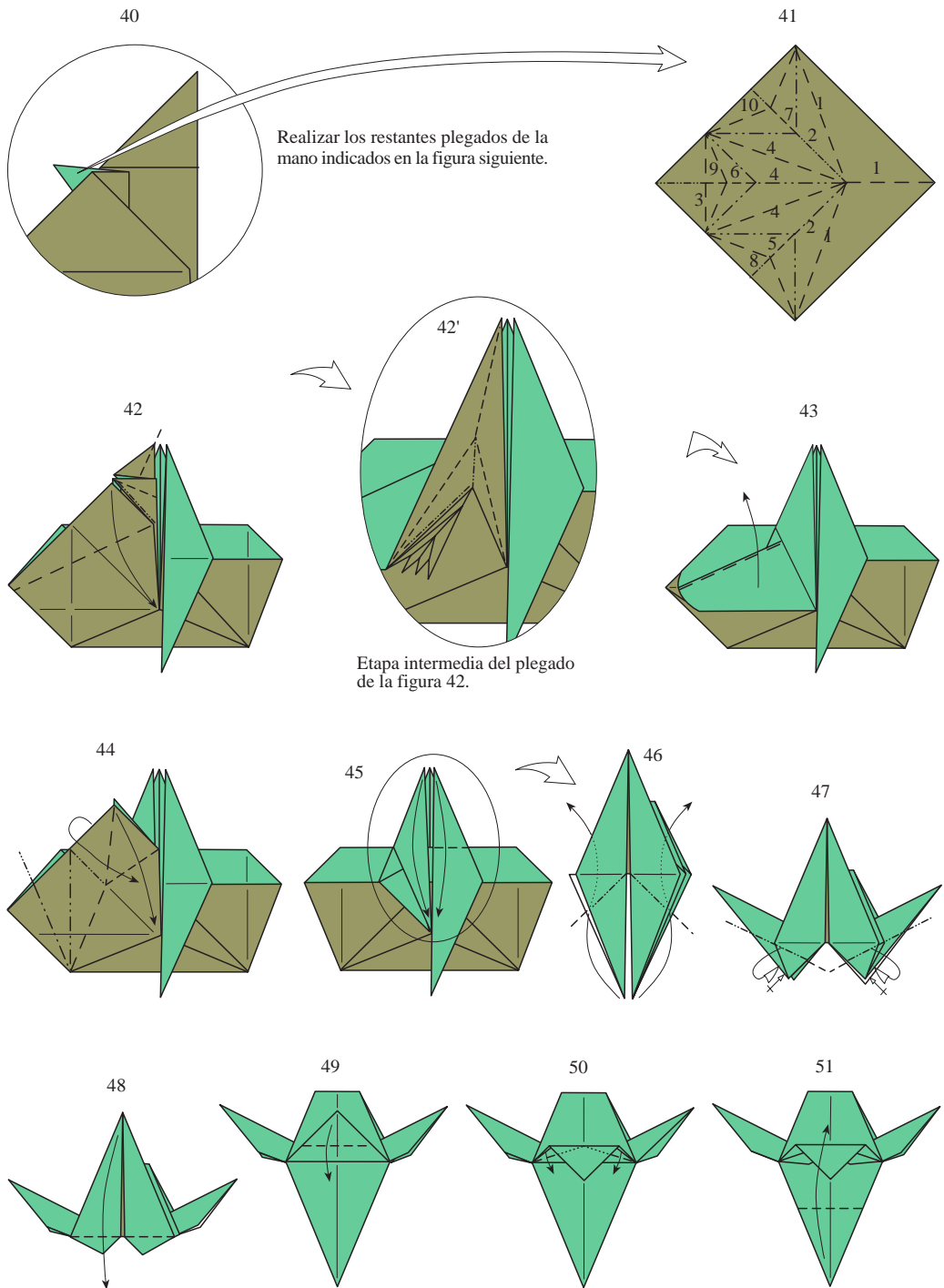
Fumiaki Kawahata

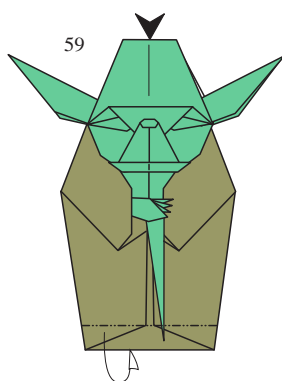
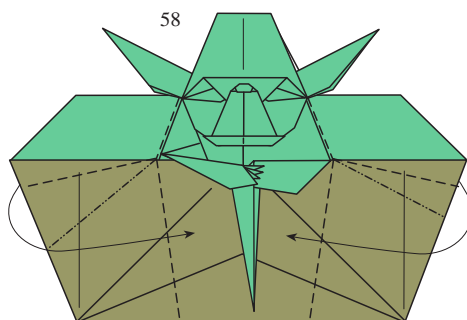
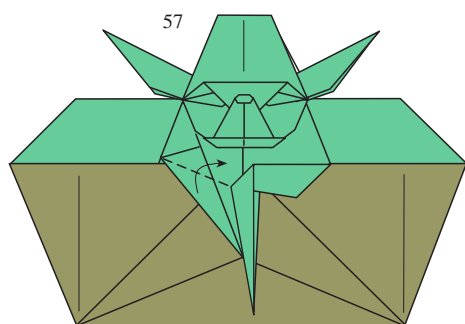
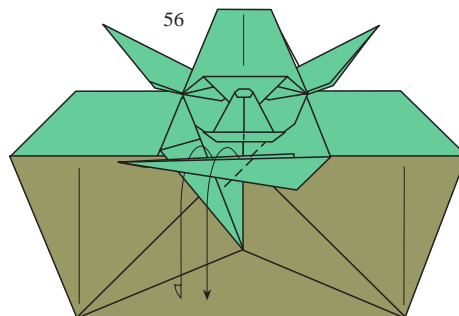
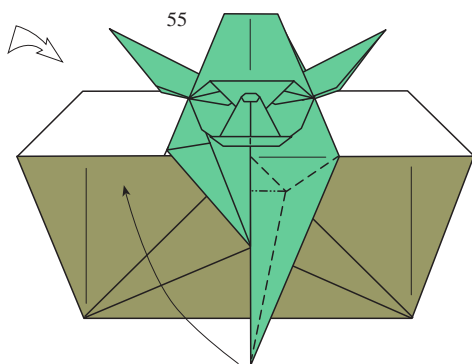
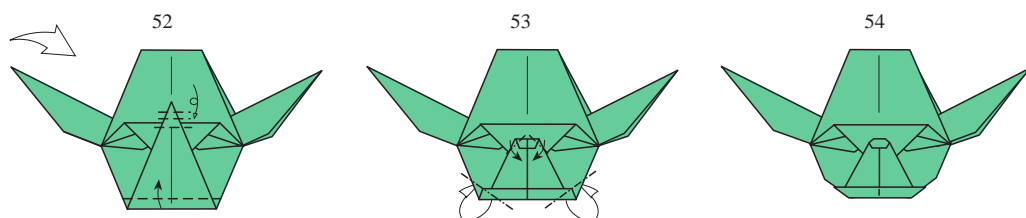


ASOCIACIÓN ESPAÑOLA DE PAPIROFLEXIA  
APTDO. DE CORREOS 13.156 - 28080 MADRID  
CORREO ELECTRÓNICO: [aepinet@publynet.com](mailto:aepinet@publynet.com)  
[www.publynet.com/aep](http://www.publynet.com/aep)

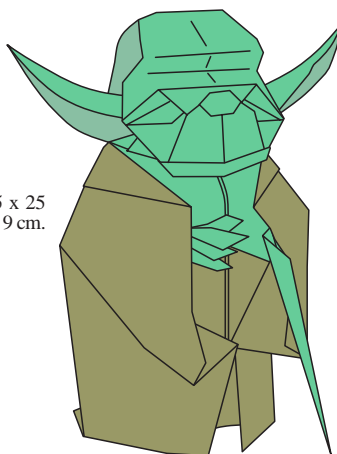








Utilizando papel de 25 x 25 cm, la figura quedará de 9 cm. de altura.



Dar volumen a la cabeza y cuerpo



ASOCIACIÓN ESPAÑOLA DE PAPIROFLEXIA  
 APTDO. DE CORREOS 13.156 - 28080 MADRID  
 CORREO ELECTRÓNICO: aepinet@publynet.com  
 www.publynet.com/aep