


[문제1] 지참한 LAN Tool과 지급된 UTP 케이블 및 RJ-45 Modular Plug를 이용하여 제시문제와 같은 LAN Cable을 제작하시오.

제시 문제	지참 · 지급 품 목
 <p style="text-align: center;">< 허브 > < 허브 ></p> <p>- 허브와 허브를 연결하는 케이블 제작 (※ 단, 허브에는 크로스와 다이렉트를 자동으로 구분하는 기능이 없음) - 배선순서는 반드시 568 A/B 규격에 맞아야 한다.</p>	 <p style="text-align: center;">주요 채점 사항</p> <ol style="list-style-type: none"> 1. RJ45 Modular Plug는 분리/미탈되지 않아야 한다. 2. 테스터기는 사용하지 않는다. 3. UTP케이블의 피복상태/길이는 상관하지 않는다. 4. RJ45 Modular Plug는 추가 지급 할 수 있다.

[문제2] Windows XP에서 제시문제와 같이 연결된 컴퓨터의 이름을 확인하는 명령어를 답안란에 입력하시오. (*답안 입력 시 취소 버튼을 누르면 기존 답안이 삭제되므로 주의)

제시 문제
 <pre> C:\망> (A) -a 118.219.116.38 로컬 영역 연결: Node IpAddress: [118.219.116.38] Scope Id: [] NetBIOS Remote Machine Name Table Name Type Status ----- YHKWON <00> UNIQUE Registered YHKWON <20> UNIQUE Registered WORKGROUP <00> GROUP Registered WORKGROUP <1E> GROUP Registered WORKGROUP <1D> UNIQUE Registered .._MSBROWSE_.. <01> GROUP Registered MAC Address = 00-0B-5D-C6-56-D2 </pre>

[문제3] Windows XP 응용프로그램 단축 아이콘의 화살표를 제거하도록 시스템을 설정하시오.

현재 시스템 상태	문제 해결 후 시스템 상태
	

[문제4] Windows XP 시스템에서 <보기1>과 같이 네트워크 IP를 설정하고, <보기2>와 같이 네트워크가 연결되었을 때 시스템 작업표시줄에 현재 네트워크 상태를 확인할 수 있는 아이콘이 표시 되도록 설정하시오.

보 기 1

- 1. IP : 192.168.100.212
- 2. Subnet : 255.255.255.128
- 3. Gateway: 192.168.100.254
- 4. 기본 설정 DNS: 192.168.100.254
- 5. 보조 설정 DNS: 168.123.222.1

보 기 2



[문제5] 회사에서 새로 구입한 컴퓨터를 지금 받았다. 제시문제와 같이 컴퓨터 이름은 'XP2', 작업그룹은 'PC정비'로 설정하시오.

제 시 문 제

컴퓨터 이름 : XP2
 소속 작업 그룹 : PC정비

문제 해결 후 시스템 상태

· 제시문제와 같이 정상적으로
 설정되어 있다.

[문제6] 인터넷 쇼핑몰에서 상품을 구매하고 영수증을 출력했으나, 내용만 출력된다. 영수증 배경까지 출력되도록 설정하시오.

문제 해결 전 시스템 상태

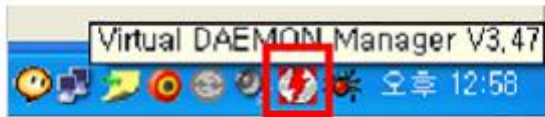
영수증 내용만 출력

문제 해결 후 시스템 상태

영수증 내용과 배경 출력

[문제7] 컴퓨터를 부팅한 후 바탕화면 트레이에 가상 CD 프로그램인 'Daemon' 아이콘이 <문제 해결 전 시스템 상태>와 같이 나타나 있다. 재부팅 후 <문제 해결 후 시스템 상태>와 같이 나타나지 않도록 설정 하시오. (단, 'Daemon' 프로그램은 삭제하지 않는다.)

문제 해결 전 시스템 상태



문제 해결 후 시스템 상태



[문제8] Windows XP에서 제시문제와 같이 가상 메모리 및 시스템을 설정 하시오.

제시 문제

1. C 드라이브 페이징 파일 크기
 - 처음 크기 : 512MB
 - 최대크기 : 1024MB
2. 응용 프로그램 응답
 - 백그라운드 서비스에 최적화

문제 해결 후 시스템 상태

· 제시문제와 같이 정상적으로 설정되어 있다.

[문제9] 하드디스크를 새로 구입하여 장착하였다. Windows 시스템은 새로 장착된 하드디스크를 “디스크1”로 인식하고 있다. “디스크1”의 용량을 반(半)으로 분할하고 볼륨명과 파일 시스템을 아래 <화면>과 같이 설정 하시오.

화면

볼륨	레이아웃	형식	파일 시스템	상태	용량	남은공간
C:	파티션	기본	NTFS	정상(부팅)	20.00 GB	20.00 GB
서 볼륨(E)	파티션	기본	FAT32	정상	10 GB	10 GB
서 볼륨(F)	파티션	기본	NTFS	정상	10 GB	10 GB

디스크	용량	파일 시스템	상태
디스크0	20GB	NTFS	정상(부팅)
디스크1	20GB	FAT32	정상
디스크1	20GB	NTFS	정상

문제 해결 후 시스템 상태

· 왼쪽화면과 같이 정상적으로 설정되어 있다.

[문제10] 보안상 시스템을 시작할 때, BIOS 설정 암호를 알아야 부팅이 되게 하시오. (단, 암호는 icqa)

<p style="text-align: center;">현재 시스템 상태</p> <p style="text-align: center;">BIOS 암호 미설정</p>	<p style="text-align: center;">문제 해결 후 시스템 상태</p> <p style="text-align: center;">BIOS 암호 입력 후 운영체제 로딩</p>
--	--

[문제11] 하드디스크를 사용 중이 아닌데, 본체의 하드디스크 LED가 사용 중이라는 표시가 나온다. 확인 결과 하드디스크의 자료 리스트를 시간마다 백업해 줌으로써 액세스 시간을 단축시키는 서비스가 동작 중이어서 그렇다고 하는데, 이 서비스를 중지시켜 하드디스크를 원활히 사용하도록 시스템을 설정하시오.

<p style="text-align: center;">이미지 없음</p>	
---	--

[문제12] Windows XP 바탕화면에 내 컴퓨터, 내 문서, 내 네트워크 환경, Internet Explorer 아이콘이 나타나도록 설정하시오. (단, 단축아이콘이 아님)

<p style="text-align: center;">문제 해결 전 시스템 상태</p> 	<p style="text-align: center;">문제 해결 후 시스템 상태</p> 
--	---

[문제13] 다음은 AM2 소켓과 PCI Express 16배속을 지원하는 <nF 570 Ultra 칩셋 메인보드>이다. 메인보드에 맞는 부품을 정확한 위치로 드래그 하시오. (부품을 더블 클릭하면 사진 확대 가능)



애슬론64-X2
원저 3800+ 정품



GeForce 6800 LE



코어2듀오 콘로 E6300



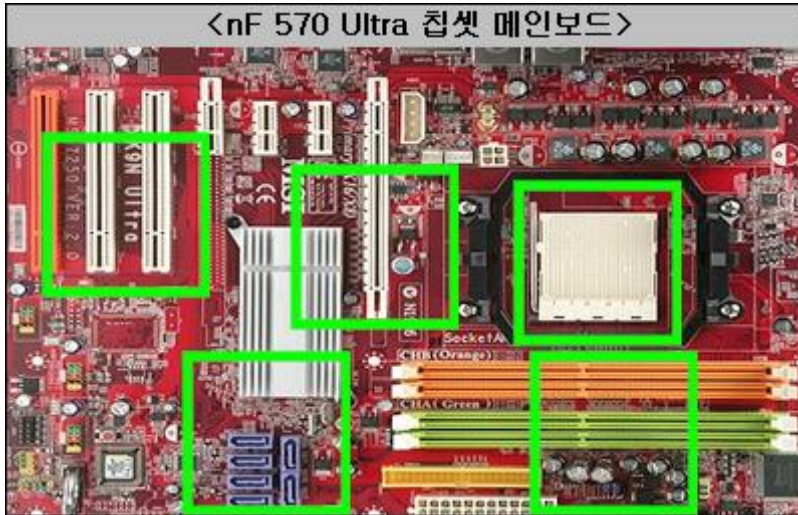
Radeon 7000



DDR 2 SDRAM

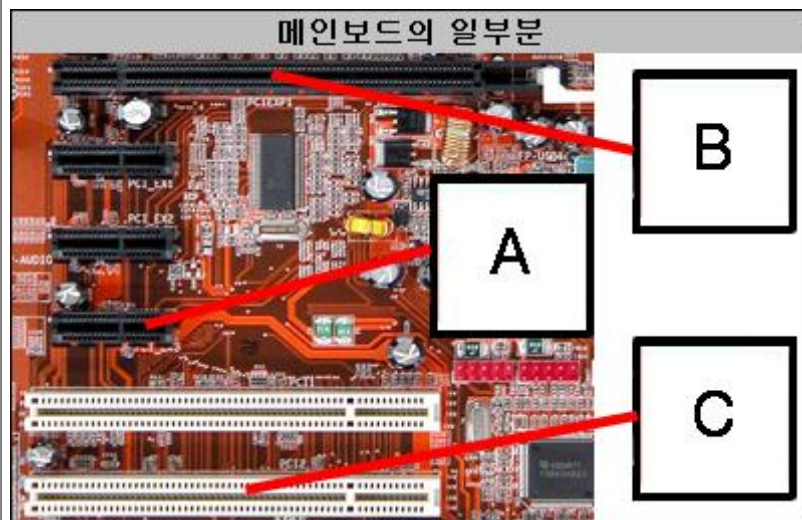


RDRAM



<nF 570 Ultra 칩셋 메인보드>

[문제14] <메인보드의 일부분>이다. 각 슬롯에 맞는 규격을 드래그 하시오.



B

A

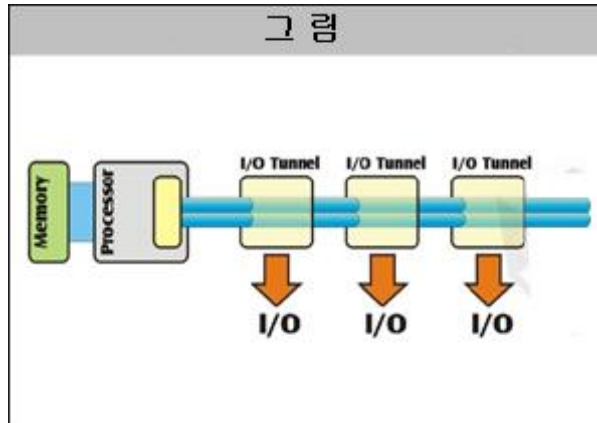
C

PCI

PCI
Express
1x

PCI
Express
16x

[문제15] 매우 넓은 대역폭, 주파수 확장성, 저비용을 구현하면서도 기존 PCI 및 PCI-X 입출력 기술과의 완벽한 소프트웨어 호환성을 제공하는 광범위한 칩 대 칩(chip-to-chip) 입출력 연결 기술로, AMD CPU에 포함시켜서 CPU가 직접 메모리를 액세스(Access)함으로써 메모리성능 향상을 이끌어내는 기술의 명칭을 답안란에 입력하시오.



[문제16] 펜티엄 4 CPU 사용이 가능한 메인보드의 소켓 종류를 선택하시오.

보기

1. 소켓 775
2. 소켓 939
3. 소켓 940
4. 소켓 AM2
5. 소켓 478

[문제17] 다음 제시문제에서 설명하는 단위(A,B)를 답안란에 입력하시오.

제 시 문 제

인텔사의 코어 2 듀오 2140의 시스템 버스는 (A)MHz이고 L2캐시 용량은 (B)MB이다

[문제18] IPv4와 IPv6에 대한 설명으로 올바른 것을 2개 이상 고르시오.

보기

1. IPv4는 32bit로 구성되어 있다.
2. IPv6는 64bit로 구성되어 있다.
3. IPv4는 전체 A/B/C의 3개 클래스로 구성되어 있다.
4. IPv6의 주소 유형은 유니캐스트·멀티캐스트·애니캐스트 3가지이다.
5. IPv6는 차세대 인터넷통신규약이라는 뜻에서 IPng라고도 한다.