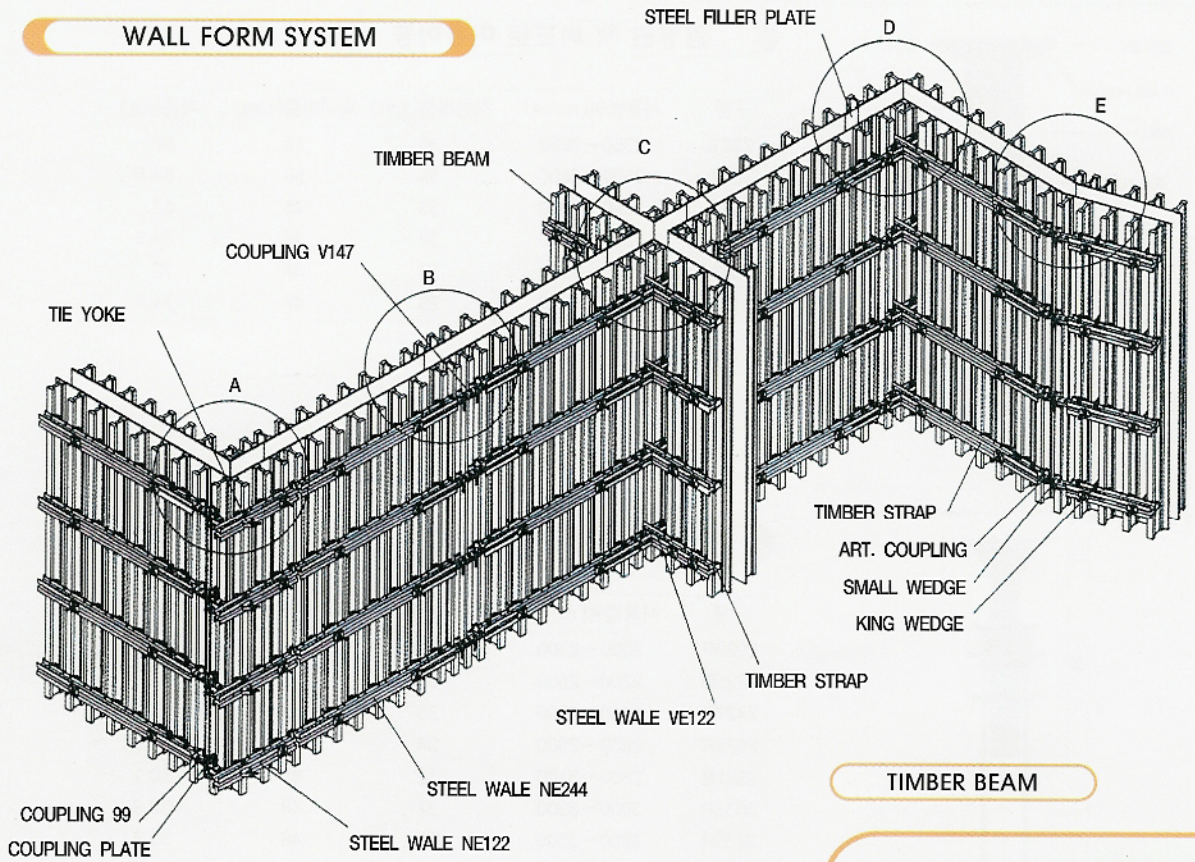
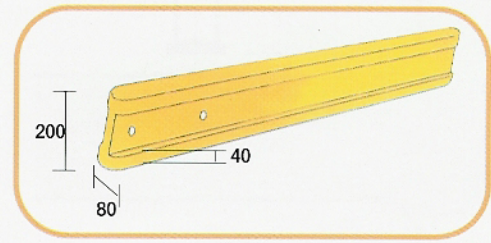


# SYSTEM FORMWORK

## WALL FORM SYSTEM

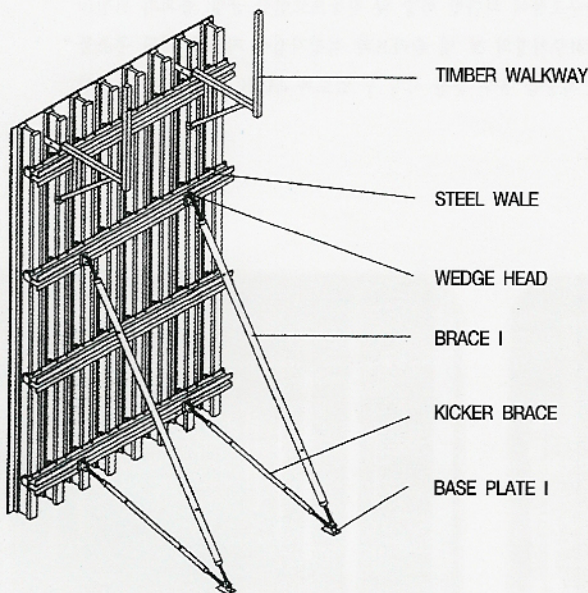


## TIMBER BEAM

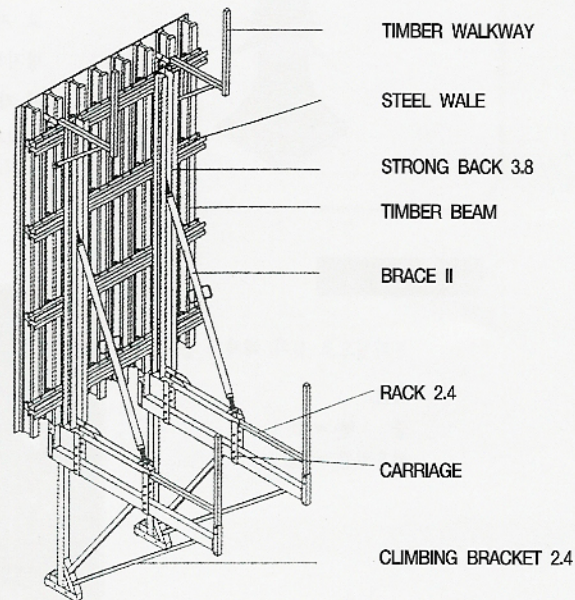


## CLIMBING SYSTEM & KICKER SYSTEM

### KICKER SYSTEM



### CLIMBING SYSTEM

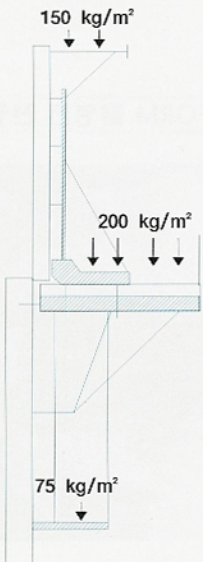




## ● SYSTEM FORMWORK ●



### CONCRETE 타설 시

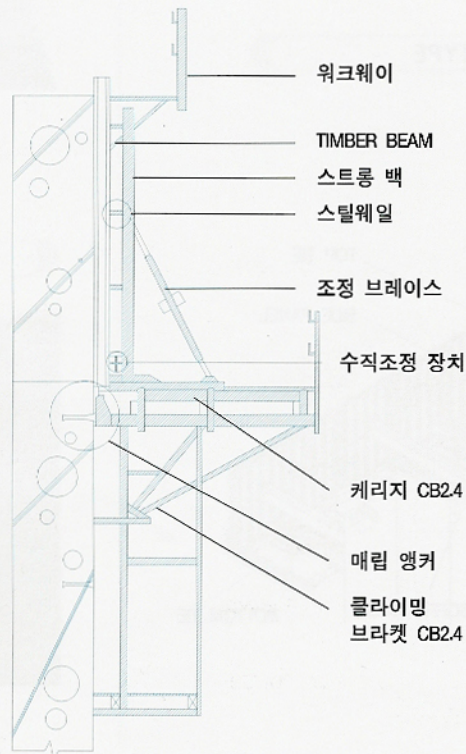


### 유니버살 시스템

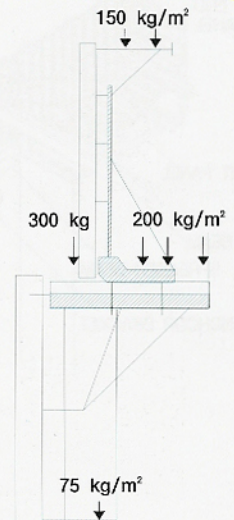
- 벽체 거푸집 시스템은 어떠한 경우의 대형공사에도 적용
- 다양한 필러로 인해 단 2가지의 판넬규격
- 긴밀한 카프링으로 정확한 직선정렬

### 클라이밍 포획

- CLIMBING 형틀은 다양한 조정기능의 CLIMBING SCAFFOLD, CLIMBING CONE, PLATFORM 등 안전한 SUSPENSION FRAME 으로 구성
- 대형 옹벽, DAM, 높은 교각구조물 등에 적용
- 거푸집 해체시 동일한 간격으로 뒤로 75cm 떨어지게 되므로 청소, FORM OIL 작업가능

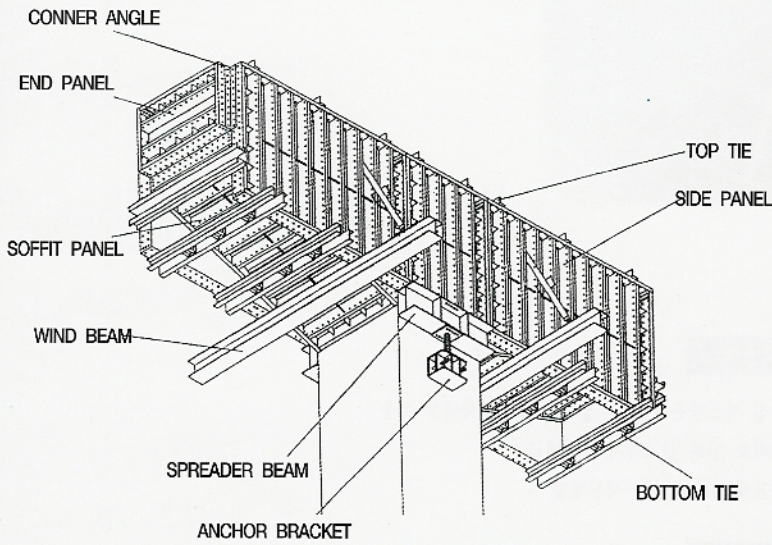


### CONCRETE 타설 시





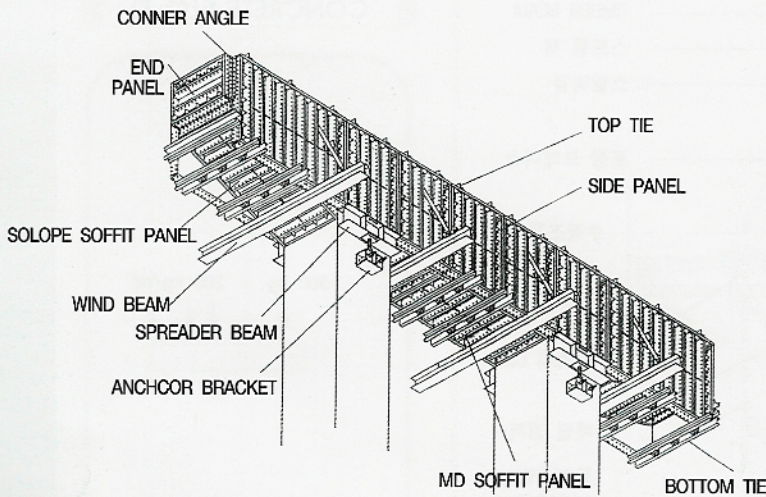
## HAMMER HEAD TYPE



### PLATE GIRDER FORMWORK

PLATE GIRDER 방식을 채택한 모듈화 포밍 시스템  
 간편한 개폼웍  
 대형 판넬의 신속한 설치  
 공장제작형 판넬설치로 인한 현장작업 최소화

## 2 주 PIER TYPE



## COPING FORM 앙카설치 전경



## COPING STEEL FORM 탈형전 전경



## COPING STEEL FORM 탈형후 전경





COPING FORMWORK

CONNECTIONS UTILIZE  
3/4" x 2" SPEED BOLTS  
THROUGH 16x4 SLOTS

