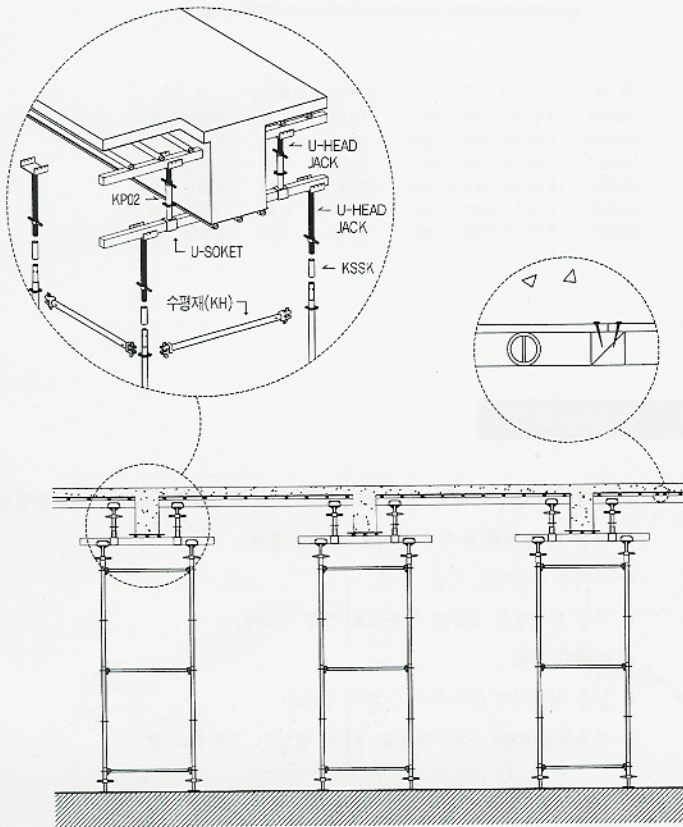
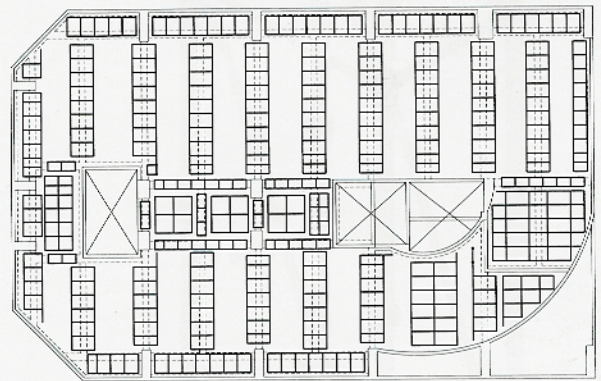


씨스템 씨포트 I & U-SOKET

SYSTEM SUPPORT I & U-SOKET



SECTION



PLAN VIEW

U-SOKET 특성

SLAB 거푸집 하부에 별도의 동바리가 필요하지 않은 무지보공 SYSTEM으로 시공성이 뛰어납니다.

또한, SLAB 거푸집 하부에 SUPPORT가 없으므로 이에 따라 넓은 작업공간을 확보할 수 있으므로 후속작업의 효율성을 높일 수 있으며, 30%이상의 자재비를 절감할 수 있다.

보 밑의 멍에는 125×75-3.2T의 각관이 사용된다.