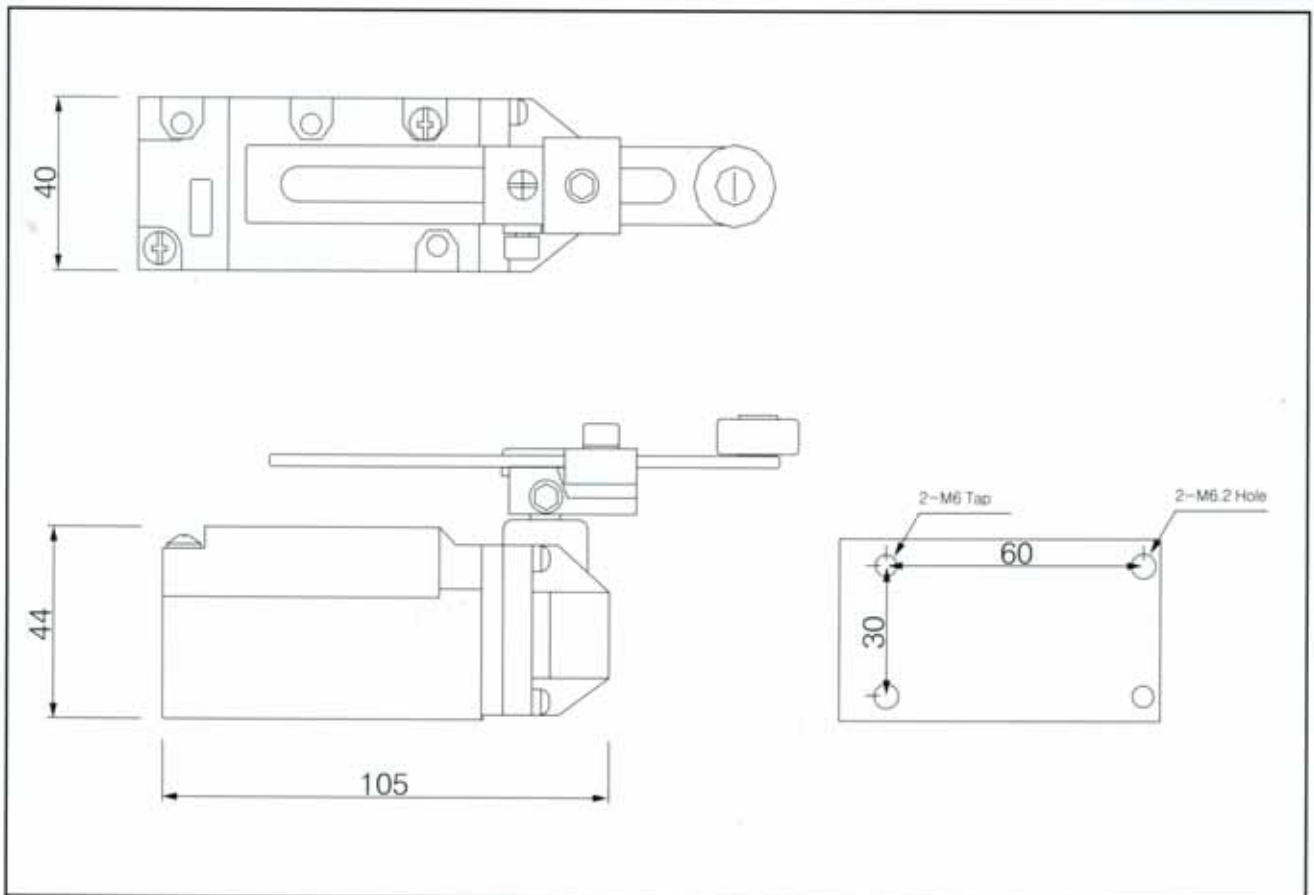


정격 및 성능

- 모 델 명 : PPL-S100-L
- 보호구조 : IP67
- 접점구성 : 1A1B
- 허용조작속도 : 1~2m/s
- 절연저항 : 각단자와 비충전금속부간 100M Ω 이상
- 접촉저항 : 25M Ω 이하
- 정격전류 : AC 250V 2A, DC 30V 4A
- 레버의 종류 : 가변롤러 레버타입
- 케 이 스 : 알루미늄 다이캐스팅

Dimensions



POSNUC(포스낙) 주식회사

■ 본사 · 공장

전남 광양시 중동 1608-1번지
Tel : 82-61-793-7059
Fax : 82-61-792-7058
E-mail : posnuc@hanmir.com

■ 포항사무소

경북 포항시 남구 대도동 63-10번지
Tel : 82-54-272-7059
Fax : 82-54-272-7054
Homepage : www.posnuc.co.kr