

시험시간	120분	응시번호		성명	
------	------	------	--	----	--

과 목 : 민법총칙, 회계원리, 공동주택시설개론

민법총칙

1. 소멸시효의 대상이 될 수 있는 권리는?

- ① 할부금채권 ② 유치권 ③ 상린권
- ④ 저당권 ⑤ 인격권

2. 효력규정인 강행규정에 관한 설명 중 틀린 것은?

- ① 강행규정에 위반한 법률행위는 절대적 무효이다.
- ② 강행규정은 법률행위의 당사자 쌍방에게 모두 적용되어야 하며 당사자 일방에게만 적용될 수 없다.
- ③ 강행규정은 법령중의 선량한 풍속 기타 사회질서에 관계있는 규정을 말한다.
- ④ 민법에서 명문으로 강행규정이라고 정하고 있는 경우 이외에도 해석상 강행규정으로 인정되는 경우도 있다.
- ⑤ 법률행위의 일부분이 강행규정에 위반하여 무효가 되는 경우에는 원칙적으로 그 전부를 무효로 한다.

3. 대리가 허용되는 것은?

- ① 약혼 ② 채무의 승인
- ③ 무주물선점 ④ 불법행위
- ⑤ 유언

4. 협의의 무권대리에 관한 설명 중 틀린 것은?

- ① 무권대리인이 한 계약은 본인이 추인하지 아니하면 본인에 대하여 효력이 없다.
- ② 본인이 추인이나 거절의 의사표시를 상대방에 대하여 하지 아니하였다라도 상대방이 그 사실을 안 때에는 이 의사표시로 상대방에게 대항할 수 있다.
- ③ 무권대리인이 대리권을 증명하지 못하고 또 본인의 추인을 얻지 못한 때에는 무권대리인이 계약의 이행이나 손해배상 중 하나를 선택하여 책임을 져야 한다.
- ④ 무권대리인이 한 계약에 대하여 상대방이 상당한 기간을 정하여 본인에게 추인 여부의 응답을 최고 하였으나 본인이 그 기간 내에 응답을 발송하지 않은 경우에는 추인을 거절한 것으로 본다.

- ⑤ 본인이 무권대리행위를 추인하면서 상대방과 합의 하여 그 행위의 효력이 추인한 때로부터 발생하는 것으로 정할 수 있다.

5. 다음 중 틀린 것을 모두 고른 것은?

- ㄱ. 술에 만취된 미성년자의 법률행위는 취소할 수 없다.
- ㄴ. 행위능력에 관한 민법규정은 강행규정이다.
- ㄷ. 우리 민법에는 의사무능력자에 대한 규정이 없다.
- ㄹ. 만 21세인 대학생의 친권자는 부모이다.
- ㅁ. 한정치산자라도 임의대리인이 될 수 있다.
- ㅂ. 금치산자가 법정대리인의 동의서를 위조하여 계약을 체결한 경우에는 취소할 수 없다.

- ① ㄱ, ㄷ ② ㄱ, ㄹ, ㅂ
- ③ ㄴ, ㄹ, ㅁ ④ ㄱ, ㄷ, ㅁ, ㅂ
- ⑤ ㄷ, ㄹ, ㅁ, ㅂ

6. 물건에 관한 설명 중 틀린 것은? (다툼이 있는 경우 판례에 의함)

- ① 특정물과 불특정물의 구별은 당사자의 의사에 의한 주관적인 구별이다.
- ② 정당한 이익이 있는 범위 내의 온천수는 토지의 구성부분으로 토지 소유권의 범위에 속한다.
- ③ 독립된 건물로 인정되기 위해서는 최소한 기둥과 지붕 그리고 주벽이 갖추어지면 된다.
- ④ 「입목에 관한 법률」에 의하여 등기된 입목은 소유권의 객체가 될 수 있을 뿐이다.
- ⑤ 바다와 토지의 경계는 만조수위선을 기준으로 한다.

7. 소멸시효의 기산점에 대한 설명 중 옳은 것은? (다툼이 있는 경우 판례에 의함)

- ① 기한을 정하지 아니한 권리는 권리가 발생한 때로부터 소멸시효가 진행된다.
- ② 정지조건부 권리는 조건이 성취되지 않은 것으로 확정된 때로부터 소멸시효가 진행된다.
- ③ 부작위를 목적으로 하는 채권은 위반행위를 하였음을 채권자가 안 때로부터 소멸시효가 진행된다.
- ④ 병원에 장기간 입원하여 치료받은 환자의 치료비 채권은 환자가 퇴원한 때로부터 소멸시효가 진행된다.
- ⑤ 공동불법행위자 중 1인의 다른 공동불법행위자에 대한 구상금채권은 불법행위시부터 소멸시효가 진행된다.

8. 자연인 甲이 사망함으로써 발생하는 민법상의 법률 효과가 아닌 것은?

- ① 甲의 재산에 대한 상속개시
- ② 甲의 법정대리권 소멸
- ③ 甲의 혼인관계 종료
- ④ 甲이 한 조건 없는 유언의 효력발생
- ⑤ 甲의 임차권의 절대적 소멸

9. 법률행위의 조건에 관한 설명 중 틀린 것은?

- ① 해제조건 있는 법률행위는 조건이 성취한 때로부터 그 효력을 상실한다.
- ② 조건의 성취가 미정인 권리의무는 일반규정에 의해 처분, 상속, 보존 또는 담보로 할 수 없다.
- ③ 조건의 성취로 인하여 불이익을 받을 당사자가 신의성실에 반하여 조건의 성취를 방해한 때에는 상대방은 그 조건이 성취한 것으로 주장할 수 있다.
- ④ 조건이 선량한 풍속 기타 사회질서에 위반한 법률행위는 무효이다.
- ⑤ 조건이 법률행위의 당시 이미 성취한 것인 경우에 그 조건이 해제조건이면 그 법률행위는 무효이다.

10. 권리에 대한 설명 중 틀린 것은?

- ① 청구권은 특정인이 다른 특정인에게 일정한 행위를 요구할 수 있는 권리로서 물권, 가족권 등으로부터도 발생한다.
- ② 형성권은 권리자의 일방적 의사표시로 법률관계를 변동시킬 수 있는 권리로서 이에 속하는 상계권, 해제권, 채권자취소권은 재판상 행사하여야 한다.
- ③ 항변권은 상대방의 청구권 행사에 대하여 일시적 또는 영구적으로 작용을 저지할 수 있는 권리이다.
- ④ 제3자가 지배권을 침해한 때에는 원칙적으로 불법행위가 성립하며 지배권자는 침해행위의 배제를 청구할 수 있다.
- ⑤ 일신전속권에는 특정인에게만 귀속되어야 하는 귀속상의 일신전속권과 권리자 자신이 행사하여야 하는 행사상의 일신전속권이 있다.

11. 권한을 넘은 표현대리에 관한 설명 중 틀린 것은? (다툼이 있는 경우 판례에 의함)

- ① 권한을 넘은 표현대리가 성립하기 위한 기본대리권은 권한을 넘은 행위와 동일한 종류 또는 유사한 것임을 요하지 않는다.
- ② 이미 소멸한 대리권에 기하여 그 대리권의 범위를 넘어서 대리권을 행사한 경우에는 권한을 넘은 표현대리가 성립할 수 있다.
- ③ 말소등기신청을 위한 대리권을 수여받은 자가 대물변제를 한 경우에 권한을 넘은 표현대리가 성립할 수 있다.

- ④ 본인을 사칭하여 인감증명을 발급받은 후 이를 이용하여 부동산을 매매한 경우에는 권한을 넘은 표현대리가 성립할 수 있다.
- ⑤ 법정대리에도 권한을 넘은 표현대리가 성립할 수 있다.

12. 권리능력 없는 사단(법인 아닌 사단)이 아닌 것은? (다툼이 있는 경우 판례에 의함)

- ① 자연부락
- ② 재단법인 성균관의 설립 이전부터 존재하던 성균관
- ③ 종중
- ④ 채권자로 구성된 청산위원회
- ⑤ 사립대학교

13. 실종선고에 관한 설명 중 옳은 것은?

- ① 실종선고를 청구할 수 있는 자에는 법률상 또는 사실상의 이해관계를 가진 자가 포함된다.
- ② 실종선고가 있으면 선거권 등 공법상의 권리는 소멸한다.
- ③ 실종선고가 취소된 경우에 실종선고를 직접원인으로 재산을 취득한 자는 받은 이익이 현존하는 한도에서 반환할 의무를 진다.
- ④ 실종선고의 청구권자와 실종선고 취소의 청구권자는 동일하다.
- ⑤ 실종선고가 확정되기 전에는 실종기간이 만료된 실종자라도 소송상 당사자능력을 상실하지 않는다.

14. 민법상 법인의 이사에 관한 설명 중 틀린 것은? (다툼이 있는 경우 판례에 의함)

- ① 이사는 대외적으로 법인을 대표하고 대내적으로 법인의 업무를 집행하는 상설필수기관이다.
- ② 이사의 임면 방법은 정관에 기재하여야 하며 이사의 성명과 주소는 등기사항이다.
- ③ 이사의 대표권에 대한 제한은 등기하여야 제3자에게 대항할 수 있다.
- ④ 이사가 없거나 결원이 있는 경우에는 이해관계인의 청구에 의하여 주무관청은 임시이사를 선임하여야 한다.
- ⑤ 이사는 선량한 관리자의 주의로써 그 직무를 수행하여야 한다.

15. 권리변동의 모습에 대한 연결이 틀린 것은?

- ① 원시취득 - 유실물습득, 무주물선점
- ② 이전적 승계 - 매매, 상속
- ③ 포괄적 승계 - 포괄유증, 회사합병
- ④ 권리내용의 변경 - 선의취득, 제한물권의 설정
- ⑤ 권리작용의 변경 - 저당권의 순위승진, 부동산임차권의 등기

16. 권리능력 없는 사단(법인 아닌 사단)에 대한 판례의 입장과 다른 것은?

- ① 공동주택의 입주자대표회의는 특별한 다른 사정이 없는 한 소송상의 당사자능력을 가지고 있다.
- ② 재건축조합의 대표자가 정관에 위반하여 사원총회의 결의 없이 체결한 계약은 상대방이 그와 같은 대표권의 제한을 알았거나 알 수 있었을 경우가 아니면 유효하다.
- ③ 재건축조합과 체결한 계약의 효력은 직접 조합원들에게 미치지 않는다.
- ④ 재건축조합이 주체가 되어 신축완공한 상가건물은 조합원 전원의 총유에 속한다.
- ⑤ 주택조합의 대표자가 외관상 직무에 관한 행위로 타인에게 손해를 가한 경우에 그것이 개인적 이익을 도모하기 위한 것이라면 주택조합이 손해배상책임을 부담하지 않는다.

17. 취소권이 소멸하는 때가 아닌 것은?

- ① 법정추인사유가 발생한 때
- ② 취소권을 포기한 때
- ③ 한정치산선고가 취소된 때로부터 1년이 경과한 때
- ④ 법정대리인이 무능력자의 법률행위를 한 날로부터 3년이 경과한 때
- ⑤ 미성년자가 법률행위를 한 날로부터 10년이 경과한 때

18. 사단법인의 총회소집을 1주일 전에 사원에게 통지하여야 하는 경우에 총회를 2006년 12월 15일 오후 2시에 개최하고자 한다면, 소집권자는 총회소집을 늦어도 2006년 언제까지 통지해야 하는가?

- ① 12월 6일 24시까지 통지도달
- ② 12월 7일 24시까지 통지발송
- ③ 12월 7일 24시까지 통지도달
- ④ 12월 8일 24시까지 통지발송
- ⑤ 12월 8일 24시까지 통지도달

19. 복대리인에 관한 설명 중 틀린 것은?

- ① 복대리인은 대리인이 자기의 이름으로 선임한 자이다.
- ② 대리인이 복대리인을 선임하여도 대리인의 대리권은 소멸하지 않는다.
- ③ 복대리인은 본인이나 제3자에 대하여 대리인과 동일한 권리의무가 있다.
- ④ 복대리인의 행위로 본인에게 손해가 발생한 때에는 임의대리인은 복대리인의 선임·감독에 대한 과실이 없더라도 이에 대한 책임을 진다.
- ⑤ 복대리인은 본인의 대리인이며 대리인의 대리인은 아니다.

20. 무능력자와 거래한 선의의 상대방이 무능력자 측에 대하여 행사할 수 없는 것은?

- ① 법정대리인에 대한 최고권
- ② 무능력자에 대한 거절권
- ③ 무능력자에 대한 취소권
- ④ 법정대리인에 대한 철회권
- ⑤ 무능력자에 대한 철회권

21. 법인의 불법행위책임에 관한 설명 중 틀린 것은? (다툼이 있는 경우 판례에 의함)

- ① 법인의 대표기관인 특별대리인·청산인 등의 직무에 관한 행위로 타인에게 손해가 발생하여야 한다.
- ② 행위의 외형상 대표기관의 직무행위라고 인정할 수 있더라도 법령의 규정에 위배된 것이라면 직무에 관한 행위에 해당되지 않는다.
- ③ 법인의 불법행위가 성립하는 경우에도 대표기관 개인은 자신의 손해배상책임을 면하지 못한다.
- ④ 피해자는 법인 또는 대표기관 개인에게 선택적으로 손해배상을 청구할 수 있고 양자의 채무는 부진정 연대채무이다.
- ⑤ 법인이 피해자에게 손해를 배상한 경우에는 대표기관 개인에게 구상할 수 있다.

22. 법률행위의 목적의 불능에 관한 설명 중 틀린 것은?

- ① 법률행위의 목적이 물리적으로 가능하더라도 사회통념상 불능이라고 볼 수 있으면 불능이 된다.
- ② 불능은 확정적인 것에 한하지 않고 일시적으로 불능인 경우라도 불능이 된다.
- ③ 법률행위의 목적이 그 법률행위 당시에 이미 실현 불가능한 경우에도 손해배상책임이 발생할 수 있다.
- ④ 법률이 금지하고 있거나 법률상의 장애사유가 존재하는 경우도 불능이 된다.
- ⑤ 후발적 불능이 있으면 법률행위 자체는 무효로 되지 않으나 채무불이행이나 위험부담이 문제될 수 있다.

23. 주물과 종물에 관한 설명 중 틀린 것은? (다툼이 있는 경우 판례에 의함)

- ① 주물의 소유자나 이용자의 상용에 공여되고 있다면 주물 자체의 효용과 직접 관계되지 않는 물건도 종물이 된다.
- ② 주물과 종물 사이에는 밀접한 장소적 관련성이 있어야 한다.
- ③ 종물은 독립한 물건이어야 하며 동산이든 부동산이든 관계없다.
- ④ 헛집으로 사용할 점포건물에 붙여서 헛감용 생선을 보관하기 위하여 신축한 수족관 건물은 점포건물의 종물이다.
- ⑤ 건물에 인접한 대지의 지하에 매설된 정화조는 건물의 구성부분이지 종물은 아니다.

24. 취소할 수 있는 법률행위에 대한 법정취인사유가 될 수 없는 것은? (다툼이 있는 경우 다수설에 의함)

- ① 취소권자가 일부 이행을 청구한 경우
- ② 상대방이 제공한 담보를 취소권자가 수령한 경우
- ③ 취소권자가 채무자로서 강제집행을 받은 경우
- ④ 취소권자가 취소할 수 있는 행위로 취득한 권리의 일부를 양도한 경우
- ⑤ 취소할 수 있는 법률행위에서 발생한 채무의 보증인이 채무 전부를 이행제공한 경우

25. 법률행위 내용의 중요부분에 대한 착오로 인정되지 않는 것은? (다툼이 있는 경우 판례에 의함)

- ① 고려청자로 알고 매수한 도자기가 진품이 아닌 것으로 밝혀진 경우
- ② 물상보증인이 근저당권 설정계약을 체결하면서 채무자의 동일성에 관하여 착오한 경우
- ③ 상가건물의 이중매매에 있어서 제2매수인이 이중매매라는 사실을 알지 못한 경우
- ④ 재건축조합이 재건축아파트 설계용역계약을 체결하면서 상대방이 건축사 자격증이 있다고 믿은 경우
- ⑤ 농지인 줄 알고 매입하였으나 상당부분이 하천인 경우

26. 사기나 강박에 의한 의사표시에 관한 설명 중 옳은 것은? (다툼이 있는 경우 판례에 의함)

- ① 토지거래허가를 받지 않아 유동적 무효 상태인 법률행위는 사기나 강박을 이유로 취소할 수 없다.
- ② 상대방의 강박에 의하여 의사결정의 자유가 완전히 박탈된 상태에서 이루어진 의사표시는 취소할 수 있으나 무효는 아니다.
- ③ 제3자의 사기나 강박에 의하여 상대방 있는 의사표시를 한 경우에는 상대방이 그 사실을 알았을 경우에만 취소할 수 있다.
- ④ 표의자가 제3자의 사기나 강박에 의하여 상대방 없는 의사표시를 한 경우에는 언제든지 취소할 수 있다.
- ⑤ 타인의 기망에 의하여 법률행위의 중요한 부분에 착오가 발생한 경우에도 사기에 의한 의사표시의 취소만 인정된다.

27. 당사자의 합의에 의한 특약 중 무효인 것은?

- ① 기간 계산시 초일을 산입하기로 하는 특약
- ② 종물은 주물의 처분에 따르지 않는다는 특약
- ③ 권리능력의 종기를 사망신고 시점으로 하는 특약
- ④ 의사표시의 효력발생시기를 발송시점으로 하는 특약
- ⑤ 법률행위의 일부가 무효인 경우에 나머지 부분은 유효로 하는 특약

28. 다음 사안에서 인정되는 법률행위의 해석방법은?

쌍방당사자가 모두 특정의 甲 토지를 매매의 목적물로 삼았으나 그 목적물의 지번 등에 관하여 착오를 일으켜 계약을 체결할 때에 계약서에 그 목적물을 甲 토지와는 별개인 乙 토지로 표시하였다 하여도, 甲 토지를 매매의 목적물로 한다는 쌍방당사자의 의사합치가 있는 이상 위 매매계약은 甲 토지에 관하여 성립한 것으로 본다.

- ① 유추 해석
- ② 예문 해석
- ③ 자연적 해석
- ④ 규범적 해석
- ⑤ 보충적 해석

29. 법률행위의 분류와 그 예를 연결한 것 중 틀린 것은?

- ① 상대방 없는 단독행위 - 상속의 포기, 유언
- ② 상대방 있는 단독행위 - 취소, 재단법인 설립행위
- ③ 채권행위 - 임대차, 매매
- ④ 처분행위 - 소유권양도, 채권양도
- ⑤ 요식행위 - 법인설립행위, 유언

30. 민법상 소멸시효에 대한 설명 중 틀린 것은?

- ① 생산자 및 상인이 판매한 생산물과 상품의 대가에 관한 채권의 소멸시효기간은 5년이다.
- ② 의사의 치료에 관한 채권이 판결로 확정된 경우의 소멸시효기간은 10년이다.
- ③ 채권과 소유권 이외의 재산권의 소멸시효기간은 20년이다.
- ④ 시효중단의 효력이 있는 승인에는 상대방의 권리에 관한 처분의 능력이나 권한 있음을 요하지 아니한다.
- ⑤ 소멸시효의 기간만료전 6월내에 무능력자의 법정 대리인이 없는 때에는 그가 능력자가 되거나 법정 대리인이 취임한 때로부터 6월내에는 시효가 완성하지 아니한다.

31. 무효인 법률행위의 주인이 인정되는 경우에 그 주인에 관한 설명 중 틀린 것은?

- ① 주인을 하면 원칙적으로 소급하여 효력이 발생한다.
- ② 주인할 때에는 새로운 법률행위로서의 법률요건을 갖추어야 한다.
- ③ 주인을 하는 자는 그 법률행위가 무효임을 알면서 주인하여야 한다.
- ④ 주인은 묵시적으로도 할 수 있다.
- ⑤ 허위표시에 의한 매매계약의 당사자가 주인을 하면 새로운 매매계약을 한 것으로 본다.

32. 자기계약과 쌍방대리에 관한 설명 중 틀린 것은?

- ① 甲으로부터 부동산 매각의 대리권을 수여받은 乙이 그 부동산의 매수인이 되는 경우는 자기계약이 된다.
- ② 乙이 매도인 甲의 대리인으로서 또한 매수인 丙의 대리인으로서 매매계약을 혼자 체결하는 경우는 쌍방대리가 된다.
- ③ 부득이한 경우에는 자기계약이 허용된다.
- ④ 이행기가 도래하지 않은 채무의 이행에는 원칙적으로 쌍방대리가 허용되지 않는다.
- ⑤ 쌍방대리의 금지규정에 위반된 대리행위는 무권 대리행위로 된다.

33. 통정한 허위의 의사표시에 관한 설명 중 틀린 것은?

(다툼이 있는 경우 판례에 의함)

- ① 통정한 허위의 의사표시는 당사자 사이에서는 언제나 무효이다.
- ② 통정한 허위의 의사표시는 상대방 있는 단독행위에도 적용된다.
- ③ 통정한 허위의 의사표시로 사해행위를 한 채무자의 채권자는 채권자취소권을 행사할 수 있다.
- ④ 통정한 허위의 의사표시를 기초로 새로운 이해관계를 맺은 제3자의 선의는 제3자 자신이 입증하여야 한다.
- ⑤ 통정한 허위의 의사표시로 부동산에 근저당권을 설정하는 것은 반사회질서행위에 해당되지 않는다.

34. 반사회질서의 법률행위에 속하지 않는 것은? (다툼이 있는 경우 판례에 의함)

- ① 부동산 이중매매에서 제2의 매수인이 매도인의 배임행위에 적극 가담하여 이루어진 제2의 매매행위
- ② 어떠한 경우에도 이혼하지 않겠다는 혼인 당사자 일방의 의사표시
- ③ 계약당사자의 자유의 의사에 의하여 불가항력으로 인한 손해를 계약당사자 일방만이 부담한다는 내용의 특약
- ④ 처음부터 오로지 보험사고를 가장하여 보험금을 취득할 목적으로 체결한 생명보험계약
- ⑤ 증권회사가 고객에게 증권거래와 관련하여 발생한 손실을 정당한 사유 없이 보전하여 주기로 한 합의

35. 부동산과 동산의 구별 실익에 대한 설명 중 틀린 것은?

- ① 전세권이나 유치권은 부동산에는 성립하지만, 동산에는 성립하지 않는다.
- ② 부동산의 등기에는 공신력이 인정되지 않지만, 동산의 점유에는 공신력이 인정된다.
- ③ 상린관계의 규정은 부동산에는 적용되지만, 동산에는 적용되지 않는다.

- ④ 무주(無主)의 동산은 소유의 의사로 선점함으로써 소유권을 취득하지만, 부동산은 그렇지 않다.
- ⑤ 부동산의 환매기간은 5년을 넘을 수 없고, 동산의 환매기간은 3년을 넘을 수 없다.

36. 대리권을 가지고 있는 대리인이 본인의 이익을 위해서가 아니라 자기 또는 제3자만의 이익을 꾀하기 위하여 대리행위를 한 경우의 효과에 대한 판례의 입장으로서 옳은 것은?

- ① 무권대리로서 언제나 무효가 된다.
- ② 유권대리로서 언제나 본인이 책임을 부담한다.
- ③ 권한을 넘은 표현대리로서 본인이 책임을 부담한다.
- ④ 본인이 그 사실을 알았거나 알 수 있었을 경우에는 본인이 책임을 부담한다.
- ⑤ 상대방이 그 사실을 알았거나 알 수 있었을 경우에는 본인은 책임을 부담하지 않는다.

37. 진의 아닌 의사표시에 관한 설명 중 옳은 것은? (다툼이 있는 경우 판례에 의함)

- ① 공무원이 사직할 뜻이 없이 사직의 의사표시를 하여 의원면직된 경우에도 진의 아닌 의사표시에 관한 규정이 적용된다.
- ② 대리인이 진의 아닌 의사표시를 한 경우에 대리행위의 의사와 표시의 불일치는 본인의 진의를 기준으로 판단한다.
- ③ 표의자가 진의와 표시가 일치하지 않는다는 것을 알고 있어야 하는 것은 아니다.
- ④ 진의 아닌 의사표시로 행해진 입양은 무효가 된다.
- ⑤ 진의 아닌 의사표시에서의 진의란 특정한 내용의 의사표시를 하고자 하는 표의자의 생각을 의미하는 것이 아니라 표의자가 진정으로 마음속에서 바라는 사항을 뜻하는 것이다.

38. 원물과 과실에 대한 설명 중 틀린 것은?

- ① 물건을 현실적으로 사용하여 얻는 이익에 대하여는 과실에 관한 민법규정이 유추적용된다.
- ② 임대가옥의 소유자가 변경되었을 경우에는 반대약정이 없는 한 그 차임은 소유권의 존속기간 일수의 비율로 취득한다.
- ③ 천연과실은 물건의 용법에 의하여 수취되는 산출물이다.
- ④ 우리 민법은 물건의 과실에 대해서만 규정하고 있고 권리의 과실에 대해서는 규정하고 있지 않다.
- ⑤ 원물의 소유자, 선의의 점유자, 저당권자, 임대인은 천연과실을 수취할 권리가 있다.

39. 착오에 의한 의사표시의 취소에 관한 설명 중 틀린 것은? (다툼이 있는 경우 판례에 의함)

- ① 동기를 의사표시의 내용으로 삼을 것을 상대방에게 표시하지 아니하여 의사표시의 해석상 법률행위의 내용으로 되지 않는 경우에는 표의자는 동기의 착오를 이유로 취소할 수 없다.
- ② 공장을 경영하는 자가 공장이 협소하여 새로운 공장을 설립할 목적으로 토지를 매수하면서 토지상에 공장을 건축할 수 있는지 여부를 관할관청에 알아보지 아니한 경우에는 중대한 과실이 인정되어 매매계약을 취소할 수 없다.
- ③ 재단법인 설립을 위하여 서면에 의한 출연을 한 경우에 출연자는 착오를 이유로 출연의 의사표시를 취소할 수 있다.
- ④ 매도인이 매매계약을 해제한 후라도 매수인은 착오를 이유로 매매계약을 취소할 수 있다.
- ⑤ 착오에 의한 의사표시를 수령한 상대방도 표의자의 착오를 이유로 취소할 수 있다.

40. 신의성실의 원칙 내지 그 파생원칙의 적용에 관한 판례의 입장과 다른 것은?

- ① 근로자가 아무런 이의 없이 퇴직금을 수령하고 의원면직일로부터 5년이 경과하였다고 하더라도 사직원의 작성과 제출이 자신의 형(兄)에 의하여 이루어졌다면 의원면직의 무효를 주장할 수 있다.
- ② 매매계약 체결 후 9년이 지났고 시가가 올랐다는 사정만으로 계약을 해제할만한 사정변경이 있다고 볼 수 없고, 매수인의 소유권이전등기청구가 신의칙에 위배된다고 할 수 없다.
- ③ 병원은 입원하여 치료를 받는 환자의 휴대폰 등의 도난 방지에 필요한 적절한 조치를 강구해 줄 신의칙상의 보호의무를 부담한다.
- ④ 법률행위가 법령에 위반되어 무효임을 알면서 그 법률행위를 한 사람은 특별한 사정이 없는 한 강행법규의 위반을 이유로 무효를 주장할 수 있다.
- ⑤ 이사의 지위에서 회사와 제3자 사이의 계속적 거래로 인한 불확정한 회사채무에 대하여 보증인이 된 자가 그 후 퇴사한 때에는 보증계약을 해지할 수 있다.

회계원리

41. 연간 매출액이 1,000억원인 그린산업은 2006년 식목일을 맞이하여, 식수행사로 묘목 10그루를 회사 정원에 심었다. 묘목을 20만원에 구입하였는데, 회사는 이를 비용으로 처리하였다. 묘목을 자산이 아닌 비용으로 처리한 그린산업의 회계처리는 다음 중 어느 원칙(혹은 계약조건)에 근거한 것인가?

- ① 역사적 원가주의
- ② 발생주의
- ③ 수익·비용의 대응원칙
- ④ 보수주의
- ⑤ 중요성

42. (주)동양의 제10기(회계연도 2006. 1. 1~12. 31) 재무자료는 <보기>와 같다. 기중에 배당금 지급 및 자본금의 변동은 없었다. 자산의 기초잔액을 계산하면 얼마인가?

< 보기 >

- 자산 : 기초잔액 () 기말잔액 1,500억원
- 부채 : 기초잔액 700억원 기말잔액 950억원
- 연간 수익발생액 : 2,000억원
- 연간 비용발생액 : 2,050억원

- ① 1,300억원
- ② 1,200억원
- ③ 1,000억원
- ④ 900억원
- ⑤ 800억원

43. 다음 중 복식부기의 원리와 일치하지 않은 것은?

- ① 자산의 감소는 대변에 기록한다.
- ② 부채의 감소는 차변에 기록한다.
- ③ 수익의 발생은 차변에 기록한다.
- ④ 잉여금의 증가는 대변에 기록한다.
- ⑤ 자본의 감소는 차변에 기록한다.

44. 자산과 관련된 내용을 설명한 다음 항목 중 옳지 않은 것은?

- ① 자산은 기업이 소유·통제하고 있는 경제적 자원이다.
- ② 자산은 기업에 미래의 경제적 효익을 가져다 줄 수 있어야 한다.
- ③ 자산은 소멸되지 않은 원가이다.
- ④ 타인자본과 자기자본의 합계는 자산의 합계와 같다.
- ⑤ 자산합계는 자본합계에서 부채합계를 차감한 금액이다.

45. 다음 중 회계상의 거래에 해당하지 않은 것은?

- ① 비품을 구입하는 계약을 체결하고, 계약금 50,000원을 지급하다.
- ② 소모품 100,000원을 외상으로 구입하고, 대금을 아직 지급하지 않았다.
- ③ 거래처로부터 매달 1,000,000원의 상품을 공급해 달라는 요청이 있어 계약을 체결하였다.
- ④ 신문에 광고를 내고 광고비 200,000원은 나중에 지급하기로 하였다.
- ⑤ 창고의 화재로 보유중인 200,000원 상당의 재고자산이 소실되었다.

A형

46. 성진회사는 사무실용 건물을 신축하기 위하여, 기존 건물이 있는 토지를 5,000,000원에 취득하여 공사를 시작하였다. 공사기간은 2년으로 예상된다. 당 회계기간 중 사무실 신축과 관련하여 발생한 비용은 <보기>와 같다. 성진회사의 사무실 건축과 관련하여 건설중인자산 계정으로 계상할 금액은 얼마인가?

< 보기 >

◦ 건물 설계비	: 360,000원
◦ 기존 건물 철거비	: 110,000원
◦ 신축공사에 따른 위험보상을 위한 보험료	: 100,000원
◦ 건물 기초공사를 위한 굴착공사비	: 180,000원
◦ 토지의 취득세	: 240,000원
◦ 신축공사용 시멘트 및 철골 구입비	: 500,000원

- ① 960,000원 ② 1,140,000원
 ③ 1,250,000원 ④ 1,380,000원
 ⑤ 1,490,000원

47. 역사적 원가주의에 의한 회계처리의 근거가 되는 개념은 무엇인가?

- ① 경제적 실질 우선 ② 계속기업의 가정
 ③ 적시성 ④ 수익인식의 원칙
 ⑤ 중요성

48. <보기>의 (A), (B)에 들어갈 내용을 정확히 표시한 항목은?

< 보기 >

기초재고자산이 (A)원 만큼 (B)평가되고, 기말 재고자산이 80,000원 만큼 과대평가 되었다. 이로 인하여 법인세비용차감전순이익이 230,000원 만큼 과대계상 되었다.

A	B
① 310,000	과 소
② 310,000	과 대
③ 80,000	과 대.
④ 150,000	과 대
⑤ 150,000	과 소

49. B회사는 미수금 회수액 1,300,000원을 1,150,000원으로 분개장에 잘못 기입하였다. 필요한 정정분개는?

- ① (차)미수금 1,300,000 (대)현금 1,300,000
 ② (차)미수금 150,000 (대)현금 150,000
 ③ (차)현금 150,000 (대)미수금 150,000
 ④ (차)미수금 1,150,000 (대)현금 1,150,000
 ⑤ (차)현금 1,300,000 (대)미수금 1,300,000

50. 경기상회는 제7기(회계연도 2006. 1. 1~12. 31) 11월 1일에 향후 6개월분의 임차료 90,000원을 지급하였다. 이 거래에 대하여 <보기>와 같이 분개하였을 때 제7기말의 수정분개로 옳은 것은?

< 보기 >

(차) 선급임차료 90,000 (대) 현금 90,000

- ① (차)임차료 30,000 (대)선급임차료 30,000
 ② (차)임차료 15,000 (대)선급임차료 15,000
 ③ (차)현금 30,000 (대)선급임차료 30,000
 ④ (차)현금 15,000 (대)임차료 15,000
 ⑤ (차)임차료 30,000 (대)현금 30,000

51. 다음 중 ()속에 기입할 수 있는 계정과목은?

() 계정

현금 xxx	매입 xxx
	외상매입금 xxx

- ① 감가상각비 ② 지급어음
 ③ 외상매출금 ④ 외상매입금
 ⑤ 현금

52. 다음은 계정내용 중 일부이다. 1월 5일의 거래를 추정한 내용으로 맞는 것은?

현금

1/5 제좌 52,000	1/6 차입금 30,000
1/6 이자수익 300	

대여금

1/5 현금 50,000

이자수익

1/5 현금 2,000

- ① 현금 50,000원을 대여하다.
 ② 현금 50,000원을 대여하고, 현금 30,000원을 차입하다.
 ③ 대여금 50,000원을 회수하고, 그 이자로 현금 300원을 받다.
 ④ 대여금 50,000원을 회수하고, 그 이자로 현금 1,700원을 받다.
 ⑤ 대여금 50,000원을 회수하고, 그 이자로 현금 2,000원을 받다.

53. <보기>는 (주)한국의 2006년 재무제표(회계연도 2006. 1. 1~12. 31)에서 발췌한 자료이다. 이 자료를 이용하여 매출총이익을 계산하면?

< 보기 >

- 기초매출채권 750,000원 ◦ 기말매출채권 850,000원
- 기초재고액 340,000원 ◦ 기말재고액 460,000원
- 매출채권회전을 3회 ◦ 재고자산회전을 5회

- ① 150,000원 ② 180,000원
- ③ 240,000원 ④ 360,000원
- ⑤ 400,000원

54. 다음 중 시산표를 통해서 발견할 수 있는 오류는 어떤 것인가?

- ① 거래의 이중분개가 행해진 경우
- ② 특정계정의 차변에 전기할 것을 대변에 전기한 경우
- ③ 실제 거래금액과는 다르지만 대차 동일한 금액으로 전기한 경우
- ④ 거래의 분개가 행해지지 않은 경우
- ⑤ 거래의 분개시 차변과 대변의 금액은 일치하나 계정과목을 잘못 선택한 경우

55. 한강회사의 퇴직급여충당부채와 관련된 자료는 <보기>와 같다. 한강회사가 당기말에 추가로 설정해야 할 퇴직급여충당부채는 얼마인가?

< 보기 >

- 기초 퇴직급여충당부채 잔액 500,000원
- 당기말 퇴직급여 추계액 650,000원
- 당기중 퇴직급여 지급액 80,000원

- ① 70,000원 ② 80,000원
- ③ 150,000원 ④ 230,000원
- ⑤ 650,000원

56. 강동회사의 자산과 부채가 <보기>와 같을 때 자본(순자산)은 얼마인가?

< 보기 >

- 상품 1,000,000원 ◦ 대여금 100,000원
- 매입채무 120,000원 ◦ 비품 200,000원
- 미지급금 50,000원

- ① 730,000원 ② 930,000원
- ③ 1,130,000원 ④ 1,170,000원
- ⑤ 1,230,000원

57. C기업(회계연도 2006. 1. 1~12. 31)은 정액소액현금제도(imprest petty cash system)를 채택하고 있다. 정액전도금은 1,000,000원이며, 매월말 정산한다. 2006년 4월 1일부터 4월 30일까지의 소액지출내역이 <보기>와 같을 경우, 4월 30일 현재 소액현금계정의 잔액은 얼마인가?

< 보기 >

- 사무용품비 120,000원 ◦ 우편료 80,000원
- 접대비 330,000원 ◦ 교통비 190,000원
- 현금부족액 20,000원

- ① 260,000원 ② 280,000원
- ③ 670,000원 ④ 980,000원
- ⑤ 1,000,000원

58. 서울상회 제3회계연도(2006. 1. 1~12. 31)의 제품 A와 관련된 재고거래 내역은 <보기>와 같다. 선입선출법을 적용할 경우 연도말 재고자산의 평가액은 얼마인가?

< 보기 >

	단위(개)	단가(원)
◦ 기초재고	12,000	10
◦ 당기매입		
4월 8일	20,000	15
10월 5일	8,000	20
◦ 당기매출	30,000	-

- ① 100,000원 ② 145,000원
- ③ 150,000원 ④ 190,000원
- ⑤ 200,000원

59. 다음 중 제조회사의 재고자산으로 분류되지 않은 것은?

- ① 시장성유가증권 ② 저장품
- ③ 원재료 ④ 재공품
- ⑤ 제품

60. 자본적 지출을 수익적 지출로 회계처리했을 경우 재무제표에 미치는 영향은?

- ① 자산의 과소계상 ② 비용의 과소계상
- ③ 부채의 과소계상 ④ 자본의 과대계상
- ⑤ 수익의 과대계상

61. 재고자산으로 분류할 수 없는 것은?

- ① 조선업체 A중공업이 주문을 받아 생산중인 선박
- ② 닭 사육·가공·판매업체인 주식회사 B가 사육중인 닭
- ③ 카지노 업체인 C기업이 구입한 게임용 기계
- ④ D건설이 분양을 위하여 공사중인 아파트
- ⑤ E기업이 치약생산에 사용하고자 구입한 원료

62. 부문공통비 중의 하나인 복리후생비를 각 제조부문에 배부하고자 한다. 다음 중 가장 적절한 배부기준이 되는 것은?

- ① 제조부문의 생산량
- ② 제조부문이 차지하고 있는 면적
- ③ 제조부문의 통화시간
- ④ 제조부문 자산의 장부가치
- ⑤ 제조부문의 종업원수

63. 한국회사는 제2회계연도(2004. 1. 1~12. 31) 1월 1일에 기계를 100,000원에 취득하였다. 회사는 이 기계의 잔존가액을 10,000원, 내용연수를 5년으로 추정하였다. 이 기계를 정액법으로 상각할 경우, 제4회계연도의 감가상각비는?

- ① 16,000원
- ② 18,000원
- ③ 20,000원
- ④ 22,000원
- ⑤ 24,000원

64. 감가상각의 대상이 되지 않은 것은?

- ① 건물
- ② 비품
- ③ 구축물
- ④ 건설중인 자산
- ⑤ 차량운반구

65. 경남상사의 수정전시산표 합계액은 750,000원이었다. <보기>의 사항을 수정한 후의 시산표합계액은 얼마인가? 수정시의 회계처리는 기업회계기준(서)에 따른다.

< 보기 >
 ◦ 소모품미사용액 2,000원 ◦ 보험료미경과액 5,000원
 ◦ 감가상각비 10,000원 ◦ 이자수익미수액 2,000원

- ① 758,000원
- ② 762,000원
- ③ 765,000원
- ④ 767,000원
- ⑤ 769,000원

66. 다음 계정과목 중 유동부채가 아닌 것은?

- ① 단기차입금
- ② 매입채무
- ③ 미지급법인세
- ④ 전환사채
- ⑤ 선수금

67. 단일상품 A를 매매하는 대한회사의 기말재고자산 평가와 관련된 자료는 <보기>와 같다.

대한회사의 기초상품재고액은 800,000원이며, 당기 매입액은 5,000,000원이다. 계고감모분 중 20%는 원가성이 있으며, 나머지는 원가성이 없는 것으로 판단된다. 대한회사의 당기매출원가는 얼마인가?

< 보기 >

◦ 장부수량 1,000개 ◦ 실지재고수량 950개
 ◦ 취득단가 1,000원

- ① 4,800,000원
- ② 4,810,000원
- ③ 4,850,000원
- ④ 5,000,000원
- ⑤ 5,800,000원

68. B회사(회계연도 2006. 1. 1~12. 31)의 2006년 초 대손충당금잔액은 100,000원이었다. 2006년 4월 20일에 150,000원의 대손이 발생하였다. 올바른 분개는?

- ① (차) 현금 150,000 (대) 매출채권 150,000
- ② (차) 대손상각비 150,000 (대) 매출채권 150,000
- ③ (차) 대손충당금 100,000 (대) 매출채권 150,000
 대손상각비 50,000
- ④ (차) 현금 150,000 (대) 대손충당금 100,000
 대손상각비 50,000
- ⑤ (차) 미수금 150,000 (대) 매출채권 150,000

69. 동서회사(회계기간 1. 1~12. 31)는 2004년 1월 1일 기계 1대를 1,000,000원에 취득하였다. 동회사의 내용연수는 10년이며, 잔존가치는 100,000원이다. 한편, 2006년 1월 1일 동서회사는 이 기계에 500,000원의 부속장치를 설치하였다. 이로 인하여 기계의 잔존 내용연수는 2년 증가하였고, 잔존가치는 150,000원으로 증가되었다. 동서회사가 정액법을 사용할 경우, 2006년에 이 기계의 감가상각비로 얼마를 계상해야 하는가?

- ① 117,000원
- ② 135,000원
- ③ 180,000원
- ④ 185,000원
- ⑤ 200,000원

70. S사는 현재 유동비율이 200%이고, 당좌비율이 100%이다. 이 상황에서 상품 1,000,000원을 구입하면서 500,000원은 소유하고 있던 단기금융상품을 양도하고, 잔액은 외상으로 하였다. 이 거래가 유동비율과 당좌비율에 미치는 영향은?

- | | 유동비율 | 당좌비율 |
|---|------|------|
| ① | 커진다 | 작아진다 |
| ② | 커진다 | 커진다 |
| ③ | 변동없다 | 커진다 |
| ④ | 작아진다 | 작아진다 |
| ⑤ | 작아진다 | 커진다 |

A형

71. 한영상사(회계연도 2006. 1. 1~12. 31)의 원가회계 자료는 <보기>와 같다. 아래자료를 기초로 당기 제조간접원가를 계산하면 얼마인가? (단, 모든 재고자산 계정의 기초재고 및 기말재고는 없는 것으로 가정한다.)

< 보기 >

• 매출	100,000원
• 매출총이익	40,000원
• 당기매입 직접재료원가	20,000원
• 당기 직접노무원가	30,000원

- ① 10,000원 ② 20,000원
 ③ 30,000원 ④ 40,000원
 ⑤ 50,000원

72. 제조업의 현금흐름표에서 투자활동으로 인한 현금흐름에 속하지 않은 것은?

- ① 대여금의 회수에 따른 현금유입
 ② 만기보유증권의 취득에 따른 현금유출
 ③ 무형자산의 취득에 따른 현금유출
 ④ 이자수익으로 인한 현금유입
 ⑤ 매도가능증권의 처분으로 인한 현금유입

73. 다음 중 회계기말에 행할 수 있는 수정분개에 해당하지 않은 것은?

- ① (차)단기매매증권 xxx
 (대)단기매매증권평가이익 xxx
 ② (차)임차료 xxx
 (대)미지급임차료 xxx
 ③ (차)대손충당금 xxx
 (대)매출채권 xxx
 ④ (차)미수이자 xxx
 (대)이자수익 xxx
 ⑤ (차)소모품비 xxx
 (대)소모품 xxx

74. <보기>의 자료에 의거하여 직접노무비를 계산하면?

< 보기 >

• 직접재료비 5,000원	• 제조원가 16,000원
• 제조간접비 2,000원	• 판매원가 21,000원

단, 직접경비는 직접노무비의 50%로 한다.

- ① 5,000원 ② 6,000원
 ③ 9,000원 ④ 10,000원
 ⑤ 16,000원

75. 원가의 개념에 대한 설명 중 알맞지 않은 것은?

- ① 기회원가란 차선의 대체안을 포기함으로 인해 얻게 되는 효익을 말한다.
 ② 변동원가란 조업도 수준에 관계없이 제품 단위당 원가가 일정한 원가를 말한다.
 ③ 직접원가란 특정 원가집적 대상에 추적 가능하거나 식별 가능한 원가를 말한다.
 ④ 비관련원가(irrelevant cost)란 의사결정 대안간에 차이가 없는 원가를 말한다.
 ⑤ 고정원가란 제품 단위당 원가가 조업도의 증감과 반대방향으로 변하는 원가를 말한다.

76. (주)한영은 구형 배터리를 가지고 있다. 이 배터리의 구입원가는 1,000,000원이었다. (주)한영의 경영진은 이 배터리를 150,000원에 판매하는 방안과 300,000원을 투입하여 수리한 후, 500,000원에 판매하는 대안을 고려하고 있다. 이 경우의 매물원가는 얼마인가?

- ① 150,000원 ② 300,000원
 ③ 500,000원 ④ 1,000,000원
 ⑤ 1,150,000원

77. <보기>의 자료에 의하여 제조간접비를 직접노무시간 기준으로 배부할 경우, 제조지시서 #2의 제조원가는 얼마인가?

< 보기 >

• 당해 원가 계산기간의 제조간접비 총액	: 400,000원
• 당해 원가 계산기간의 직접노무시간	: 200시간
• 제조지시서 #2	
- 직접재료비	: 1,200,000원
- 직접노무비	: 1,800,000원
- 직접노무시간	: 150시간

- ① 3,000,000원 ② 3,100,000원
 ③ 3,200,000원 ④ 3,300,000원
 ⑤ 3,400,000원

78. 재고자산의 기말재고액을 평가할 때 원가흐름을 가정한 방법은 여러 가지가 있다. 기중의 재고자산 매입원가가 계속 상승하고, 기말재고자산의 수량이 기초와 동일한 상태에서 매입과 매출이 빈번하게 이루어지고 있다면, 당기의 손익계산서에 반영되는 매출원가의 크기를 올바르게 비교한 것은?

- ① 선입선출법>후입선출법>이동평균법
 ② 선입선출법<후입선출법<이동평균법
 ③ 선입선출법=이동평균법=후입선출법
 ④ 선입선출법>이동평균법>후입선출법
 ⑤ 선입선출법<이동평균법<후입선출법

79. 한영상사는 종합원가계산을 하고 있다. 기말재공품 180개에 대하여 재료비는 100%, 가공비는 70%의 완성도를 보이고 있다. 만일 완성품 환산량 단위당 재료비와 가공비가 각각 750원, 250원이라면 기말재공품 원가는 얼마인가?
- ① 126,000원 ② 135,000원
 - ③ 166,500원 ④ 176,500원
 - ⑤ 180,000원

80. 고정원가가 300,000원, 변동원가율이 0.6, 손익분기점 매출량이 10,000단위인 경우, 단위당 판매가격은?
- ① 75원 ② 90원
 - ③ 105원 ④ 240원
 - ⑤ 360원

공동주택시설개론

81. 건축물 자체의 중량과 같이 크기의 변화가 거의 없으며 장기적으로 작용하는 하중은?
- ① 고정하중(사하중) ② 적재하중(활하중)
 - ③ 적설하중 ④ 지진하중
 - ⑤ 바람하중

82. 연약지반에 대한 지반개량 공법이 아닌 것은?
- ① 바이프로 플로테이션 공법
 - ② 웰 포인트 공법
 - ③ 페이퍼 드레인 공법
 - ④ 트랜치컷 공법
 - ⑤ 그라우트 공법

83. 조적벽에서 균열의 발생을 억제하기 위한 대책으로 적합하지 않은 것은?
- ① 기초는 동일한 형식과 동일한 구조로 한다.
 - ② 평면과 입면을 단순화한다.
 - ③ 균열 진행 중에 시멘트 모르타르로 미장을 한다.
 - ④ 테두리보를 설치한다.
 - ⑤ 부동침하를 방지한다.

84. 콘크리트 종류에 대한 설명으로 틀린 것은?
- ① AE 콘크리트는 콘크리트에 미세한 기포를 발생시켜 시공연도를 좋게 한 것이다.
 - ② 수밀 콘크리트는 물시멘트비를 50% 이하로 하며 내수성을 갖도록 한 것이다.

- ③ 프리팩트 콘크리트는 거푸집에 미리 채워 넣은 굵은 골재 사이로 모르타르를 관을 통하여 주입한 것이다.
- ④ 중량 콘크리트는 비중이 큰 골재를 사용하며 주로 방사선 차폐용으로 사용하는 것이다.
- ⑤ 프리스트레스 콘크리트는 부재의 길이방향으로 스트레스를 미리 가하여 부재에 압축응력이 발생하지 않게 한 것이다.

85. 지하방수에서 바깥방수법(외방수)에 대한 설명으로 알맞지 않은 것은?
- ① 지하층 바닥 슬래브 밑과 외벽 바깥 면에 방수층을 두어 지하구조물 전체를 겹에서 감싸는 것이다.
 - ② 안방수(내방수)에 비하여 건물 사용 중에 방수층 보수가 용이하다.
 - ③ 안방수(내방수)에 비하여 수압이 높은 곳에 유리하다.
 - ④ 방수층 보호를 위하여 벽돌 등의 방수층 보호벽을 설치하는 것이 좋다.
 - ⑤ 바닥방수는 구조체공사 전에 실시하고 벽방수는 구조체공사 후에 실시한다.

86. 각종 유리에 대한 설명으로 틀린 것은?
- ① 로이유리는 유리의 한쪽 면에 금속코팅을 하여 반사율을 높인 유리로서 시선차단에는 효과가 있으나 난방과 보온 성능은 저하된다.
 - ② 복층유리(pair glass)는 2장 또는 3장의 판유리를 일정한 간격을 두고 봉합한 유리로서 단열 및 방음성능이 우수하다.
 - ③ 무늬유리는 표면에 여러 가지 무늬모양이 있는 유리로서 다이아형, 주름형 등이 있다.
 - ④ 강화유리는 일반 판유리를 열처리하여 강도를 증가시킨 유리이다.
 - ⑤ 유리블록(glass block)은 사각형이나 원형 등의 상자형 유리를 고열로 융착시켜 일체로 만든 유리로서 채광과 구조 겸용으로 사용된다.

87. 미장재료 및 시공방법에 대한 설명으로 알맞지 않은 것은?
- ① 수경성 재료는 경화과정에 물이 필요한 재료로서 시멘트 모르타르, 석고 플라스터 등이 있다.
 - ② 바탕을 거칠게 하고 모르타르를 한 번에 두껍게 발라 접착력을 높이는 것이 좋다.
 - ③ 벽, 기둥 등의 모서리를 보호하기 위하여 보호용 철물인 코너비드를 사용한다.
 - ④ 실내미장은 천장-벽-바닥의 순서로 하고 실외미장은 옥상난간-지상층의 순서로 한다.
 - ⑤ 석고 플라스터는 회반죽에 비하여 경화가 빠르고 단단하다.

88. 도장공사의 설명으로 잘못 기술한 것은?

- ① 도장 후 빠르게 건조시킨다.
- ② 뽕칠 할 경우에 스프레이건의 운행은 도장면에 직각이 되도록 한다.
- ③ 칠막은 각 층마다 얇게 여러 번 나누어 도장한다.
- ④ 칠하는 횟수를 구분하기 위하여 나중에 칠하는 칠일수록 색을 짙게 칠하는 것이 좋다.
- ⑤ 기온이 낮거나 습도가 높은 날은 작업을 피한다.

89. 공사비 및 물량 산출에 관한 내용으로 틀린 것은?

- ① 적산은 도면과 시방서에 의거하여 수량을 산출하는 행위이다.
- ② 견적은 산출된 수량에 단가를 곱하여 공사비를 산출하는 행위이다.
- ③ 정미량은 할증률을 적용하지 않은 수량이다.
- ④ 개산견적은 공사비의 정확도를 높이기 위한 산출방법이다.
- ⑤ 적산의 사용단위는 설계도서의 단위표준에 따르되 C.G.S단위를 원칙으로 한다.

90. 공동주택의 발코니를 구조변경(확장)하여 거실로 사용하는 것에 대한 설명으로 틀린 것은?

- ① 구조변경된 발코니면적은 전용면적에 포함되지 않는다.
- ② 구조변경된 발코니에 설치하는 창호 등은 건축물 「에너지 절약 설계기준」에 의한 단열조치를 취하여야 한다.
- ③ 발코니의 구조변경을 위하여 내부 창호부분에 걸쳐 있는 내력벽을 철거해서는 안 된다.
- ④ 대피공간은 채광방향과 관계없이 거실 각 부분에서 접근이 용이한 장소에 설치하여야 한다.
- ⑤ 구조변경된 발코니는 난방배관을 해서는 안 된다.

91. 구조형식에 의한 건축물의 분류에 대한 설명으로 틀린 것은?

- ① 전단벽식구조는 보와 기둥이 없이 슬래브와 벽체로 하중을 지지하는 구조이다.
- ② 셸구조는 곡면 판재(플레이트)의 역학적 특성을 이용한 것으로 하중을 면내응력으로 전달하는 구조이다.
- ③ 입체트러스구조는 선형부재들을 입체적으로 조립하여 각 부재가 축방향력을 받게 하는 구조이다.
- ④ 현수구조는 구조물을 케이블로 매달아 공간을 구성하는 구조로 케이블에서 인장응력이 지배적인 응력 상태가 되도록 하는 구조이다.
- ⑤ 아치구조는 부재내의 인장력으로 수직하중을 전달하는 구조이다.

92. 기둥이 서로 근접해 있어서 독립기초를 각각 만들 수 없는 경우에 많이 사용하는 기초형식으로 두 개 이상의 기둥을 하나의 기초로 지지하는 것은?

- ① 연속기초
- ② 피어기초
- ③ 복합기초
- ④ 잠함기초
- ⑤ 말뚝기초

93. 플랫슬래브(flat slab)구조에 대한 설명으로 틀린 것은?

- ① 슬래브의 뚫림 전단(punching shear) 보강을 위하여 주두와 지판을 둔다.
- ② 장선 또는 워플 슬래브보다 층고를 낮게 할 수 있다.
- ③ '무량판 슬래브'라고도 한다.
- ④ 골조(라멘)구조의 슬래브보다 실내의 이용률이 낮다.
- ⑤ 바닥판 슬래브를 기둥이 직접 지지한다.

94. 방수공사에 대한 설명으로 알맞지 않은 것은?

- ① 시멘트 액체 방수는 신축줄눈이 필요 없다.
- ② 아스팔트 프라이머는 콘크리트 바탕면과 아스팔트 방수층과의 부착력을 좋게 하는 것이다.
- ③ 도막방수는 내수성이 있는 물질을 발라서 방수층을 형성하는 것이다.
- ④ 실링재방수는 틈이 있는 곳, 균열부위, 접합부 등에 실(seal)을 채워 넣어 방수하는 것이다.
- ⑤ 드라이 에어리어는 채광, 통풍, 환기 및 간접방수에 효과가 있다.

95. 창면적이 클 때, 창의 보강 및 미관을 목적으로 사용하는 보강재를 무엇이라 하는가?

- ① 메탈스터드
- ② 조인트비드
- ③ 호차
- ④ 멀리언
- ⑤ 나이트래치

96. 창호공사에 사용되는 철물의 용도에 대한 설명으로 틀린 것은?

- ① 자유경첩(spring hinge)은 창호를 안쪽으로 자유로이 여닫을 수 있게 하는 철물이다.
- ② 레버토리힌지(lavatory hinge)는 열려진 문이 자동으로 닫힐 때 완전히 닫히지 않고 조금 열려있게 하는 철물이다.
- ③ 도어체크(door check)는 문을 열 때 벽과 문의 충돌을 방지하기 위하여 벽이나 문에 부착하는 철물이다.
- ④ 크레센트(cresent)는 미서기창 또는 오르내리창의 잠금용 철물이다.
- ⑤ 플로어힌지(floor hinge)는 보통 경첩으로 지지하기 곤란한 무거운 문을 자동으로 닫히게 하는 철물이다.

97. 타일공사에 대한 설명으로 틀린 것은?

- ① 흡수율이 작은 도기질 타일은 외장 또는 바닥용으로 사용한다.
- ② 벽타일을 떠붙이기 방식으로 붙이는 경우, 압착붙이기 방식과 비교하여 바탕면 고르기를 간단하게 하여도 된다.
- ③ 떠붙이기는 압착붙이기보다 백화발생의 우려가 크다.
- ④ 접착공법은 합성수지 계통의 접착제를 바탕에 바로고 타일을 눌러 붙이는 공법이다.
- ⑤ 바탕면을 거칠게 하면 타일의 부착력이 증진된다.

98. 유성페인트에 대한 설명으로 알맞지 않은 것은?

- ① 건성유, 안료, 건조제, 희석제 등을 혼합 반죽한 도료이다.
- ② 경도가 크나 내후성, 내수성이 떨어져 옥내용으로 널리 사용한다.
- ③ 기름량이 많으면 광택과 내구력은 증대되나 건조가 늦어진다.
- ④ 희석제는 기름의 점도를 작게 하여 솔질이 잘 되도록 한다.
- ⑤ 건조제를 많이 넣으면 도막에 균열이 생길 수 있다.

99. 임직원 급료 등 기업 유지를 위하여 발생하는 제비용으로 공사원가에 일점비율을 곱하여 구하는 항목은?

- ① 직접노무비 ② 간접노무비
- ③ 일반관리비 ④ 경비
- ⑤ 이윤

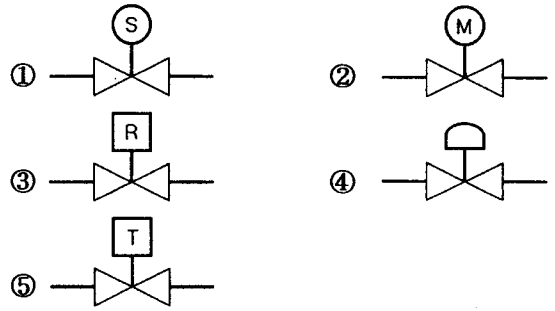
100. 공동주택의 층간소음(바닥충격음)에 대한 설명으로 틀린 것은?

- ① 중량바닥충격음에 대한 최소 성능기준은 50dB이다.
- ② 경량바닥충격음에 대한 최소 성능기준은 60dB이다.
- ③ 아이들이 뛰는 것과 같은 충격원을 중량충격원이라 한다.
- ④ 상층부에 카펫을 깔면 경량충격음을 줄일 수 있다.
- ⑤ 충격음은 공기 또는 구조물(벽체, 바닥판 등)을 통해서 전달된다.

101. 증기난방과 비교하여 온수난방에 관한 설명으로 알맞지 않은 것은?

- ① 열용량이 커서 예열시간이 길다.
- ② 실내의 쾌적감이 좋다.
- ③ 온도조절이 용이하다.
- ④ 환수관의 부식이 심하다.
- ⑤ 소음이 적다.

102. 전자 밸브의 도면 표시 기호는?



103. 배수트랩에 대한 설명으로 알맞지 않은 것은?

- ① 위생기구를 장기간 사용하지 않으면 트랩의 봉수가 증발된다.
- ② 배수관내 공기의 흐름을 원활하게 하기 위하여 배수트랩을 설치한다.
- ③ 구조는 간단하고 내표면은 평활하게 하여 오물이 트랩에 체류하지 않도록 한다.
- ④ 형깊이나 모발로 인한 모세관 현상으로 봉수가 서서히 파괴된다.
- ⑤ 배수트랩을 이중으로 설치할 경우에 배수 흐름이 원활하지 않다.

104. 통기배관에 대한 설명으로 적합하지 않은 것은?

- ① 지붕을 관통하는 통기관은 지붕면에서 보통 150mm 이상 올려서 설치한다.
- ② 통기관과 우수관은 각각의 배관으로 한다.
- ③ 수직통기관의 관경은 접속하는 배수관의 관경과 같거나 작게 한다.
- ④ 통기배관 방식에는 각개통기방식, 루프통기방식, 신정통기방식, 결합통기방식 등이 있다.
- ⑤ 통기관은 기구의 오버플로우면(넘침선) 이하에서 수직통기관에 연결한다.

105. 지하저수조의 물을 양수 능력 1,200ℓ/min의 펌프로 높이가 63m(전양정)인 고가수조에 양수하고자 한다. 펌프효율이 60%일 때, 이 펌프의 축마력은 얼마인가? (단, 여유율은 감안하지 않음)

- ① 10마력(HP) ② 16.8마력(HP)
- ③ 28마력(HP) ④ 32마력(HP)
- ⑤ 36마력(HP)

106. 전기 차단기중 고압용 차단기에 속하지 않는 것은?

- ① 진공차단기 ② 유입차단기
- ③ 자기차단기 ④ 공기차단기
- ⑤ 누전차단기

107. 옥내 소화전설비의 가압송수장치(펌프)에 대한 내용으로 알맞지 않은 것은?

- ① 정격부하운전 시, 펌프의 성능을 시험하기 위한 배관을 설치한다.
- ② 펌프의 흡입측에는 진공계를, 토출측에는 연성계를 설치한다.
- ③ 체절운전 시, 수온의 상승을 방지하기 위해 순환배관을 설치한다. 단, 충압펌프의 경우에는 그러하지 아니하다.
- ④ 기동용 수압개폐장치(압력챔버)의 용적은 100ℓ 이상으로 한다.
- ⑤ 노즐선단의 방수압력은 1.7kg/cm²이상, 방수량은 130ℓ/min이상으로 한다.

108. 건축설비에 대한 용어 설명으로 옳은 것은?

- ① 보일러 1마력은 1시간에 100℃의 물 15.65kg을 전부 증기로 만드는 능력이다
- ② 공기층의 단열효과는 기밀성과 무관하다.
- ③ 승화란 고체가 액체 상태로 변한 다음 기체가 되는 현상이다.
- ④ 현열이란 온도는 변하지 않고 상태가 변하면서 출입하는 열로서 증기난방에 이용된다.
- ⑤ 상대습도는 공기를 가열하면 높아지고 냉각하면 낮아진다.

109. 전기설비에 대한 설명으로 알맞지 않은 것은?

- ① 전동기의 역률을 향상시키기 위하여 진상콘덴서를 사용한다.
- ② 분기회로에 별도의 분기 개폐기를 설치하여 사고시 피해범위를 제한한다.
- ③ 콘센트는 바닥 위 0.3m전후 높이에 설치하며 문, 가구, 계기 등의 후면에 오지 않도록 한다.
- ④ 전기 계측 시 전압계는 전기부하에 직렬로 접속한다.
- ⑤ 습기가 많은 장소의 콘센트는 접지형으로 설치하고 일반콘센트와 별도의 회로를 구성해야 한다.

110. 난방설비의 배관에 관한 설명으로 알맞지 않은 것은?

- ① 헤더에서 증기나 온수를 각 계통별로 공급하거나 환수한다.
- ② 역환수배관방식은 유량을 일정하게 분배하며, 배관길이를 짧아지게 한다.
- ③ 배관길이가 다를 경우에 밸런싱 밸브로 유량을 조절한다.
- ④ 온수배관에서 팽창탱크가 물의 부피 변화를 흡수한다.
- ⑤ 배관의 길이 변화는 신축이음을 통해 흡수된다.

111. 배수설비에 대한 설명으로 알맞지 않은 것은?

- ① 세면대, 싱크대, 욕조 등에서 발생한 구정물은 일반배수(잡배수)이다.
- ② 공장폐수, 방사능 등 유해·유독물을 함유한 물은 특수배수이다.
- ③ 옥내배수관의 유속은 일반적으로 0.6~1.2m/s 정도로 한다.
- ④ 구배는 환경에 따라 다르나 보통 1/50~1/100로 한다.
- ⑤ 위생기구 중에서 배수부하가 큰 대변기는 수직관에서 멀리 설치한다.

112. 복사난방방식 중 파이프 매설식에 관한 설명으로 알맞지 않은 것은?

- ① 대류난방방식과 비교하여 실내 공기의 상하온도차가 작다.
- ② 대류난방보다 쾌적감이 높고, 설정온도 도달시간이 짧다.
- ③ 창문을 개방하는 경우에 대류난방보다 난방효과가 크다.
- ④ 공동주택에 주로 사용된다.
- ⑤ 바닥패널에 하자 발생 시 원인지점을 찾기가 어렵다.

113. 중앙식 급탕에서 간접 가열식에 대한 설명으로 알맞지 않은 것은?

- ① 저탕조내에 가열코일을 설치하고 이 코일에 증기(또는 고온수)를 통과시켜 저탕조의 물을 가열하는 방식이다.
- ② 직접 가열식과 비교하여 보일러 내면에 스케일이 많이 발생한다.
- ③ 난방용 보일러의 증기를 사용시 급탕용 보일러가 필요 없다.
- ④ 저탕조에는 안전밸브를 설치할 필요가 있다.
- ⑤ 저탕조에 서모스탯(thermostat)를 설치하여 온도조절을 한다.

114. 1인당 1일 평균 급수 사용수량이 큰 순서대로 바르게 나열한 것은?(단, 괄호안은 급수량 산정 기준임)

㉠.백화점(손님) ㉡.주택(거주자) ㉢.기숙사(거주자)
 ㉣.호텔(손님) ㉤.극장(객석)

- ① ㉡>㉢>㉣>㉤>㉠ ② ㉡>㉢>㉠>㉣>㉤
- ③ ㉡>㉠>㉢>㉣>㉤ ④ ㉢>㉡>㉣>㉠>㉤
- ⑤ ㉢>㉤>㉠>㉣>㉡

115. 실내 면적이 100m²인 건물에 40W형광등 10개를 설치할 때 평균조도는 얼마인가? (단, 형광등 1개의 광속은 2,000루멘(lm), 조명률은60%, 감광 보상률은 1.5 이다.)

- ① 222릭스(1x) ② 500릭스(1x)
- ③ 180릭스(1x) ④ 90릭스(1x)
- ⑤ 80릭스(1x)

- ③ 마찰손실수두는 관길이에 비례한다.
- ④ 마찰손실수두는 중력가속도에 반비례한다.
- ⑤ 손실계수는 관재료에 따라 다르다.

116. 오수정화처리 방식에 관한 설명으로 틀린 것은?

- ① 살수여상형, 평면산화형, 지하 모래 여과형 방식은 혐기성 처리방식이다.
- ② 스크린, 침전, 여과는 물리적 처리방식이다.
- ③ 오수를 중화시키거나 소독하는 방식은 화학적 처리방식이다.
- ④ 부패탱크 방식의 처리과정은 부패조, 여과조, 산화조, 소독조의 순서이다.
- ⑤ 교반은 폭기조에서 공기를 기계적으로 혼입시키는 것이다.

수고하셨습니다.

117. 엘리베이터의 안전장치에 속하지 않은 것은?

- ① 출입문 잠금 스위치(door lock switch)
- ② 전자 브레이크(magnetic brake)
- ③ 균형추(counter weight)
- ④ 조속기(governor)
- ⑤ 완충기(buffer)

118. 도시가스 공급과정을 바르게 나열한 것은?

- ① 원료→홀더에 저장→압력조정→압축기로 압송→제조→공급
- ② 원료→압력조정→홀더에 저장→제조→압축기로 압송→공급
- ③ 원료→홀더에 저장→제조→압축기로 압송→압력조정→공급
- ④ 원료→제조→압축기로 압송→홀더에 저장→압력조정→공급
- ⑤ 원료→제조→압축기로 압송→압력조정→홀더에 저장→공급

119. 배관 부식의 원인과 방지 대책에 관한 설명으로 알맞지 않은 것은?

- ① 용수의 pH 값이 작을수록 배관부식이 쉽게 발생한다.
- ② 물의 용존 산소와 염류에 의하여 배관이 부식된다.
- ③ 이온화 경향의 차가 큰 배관끼리 연결하여 부식을 방지한다.
- ④ 인산염을 첨가하여 배관의 부식을 방지한다.
- ⑤ 보급수를 탈기처리하여 부식을 방지한다.

120. 배관내 유체의 마찰손실수두에 대한 설명으로 틀린 것은?

- ① 마찰손실수두는 관경에 반비례한다.
- ② 마찰손실수두는 속도의 제곱에 반비례한다.