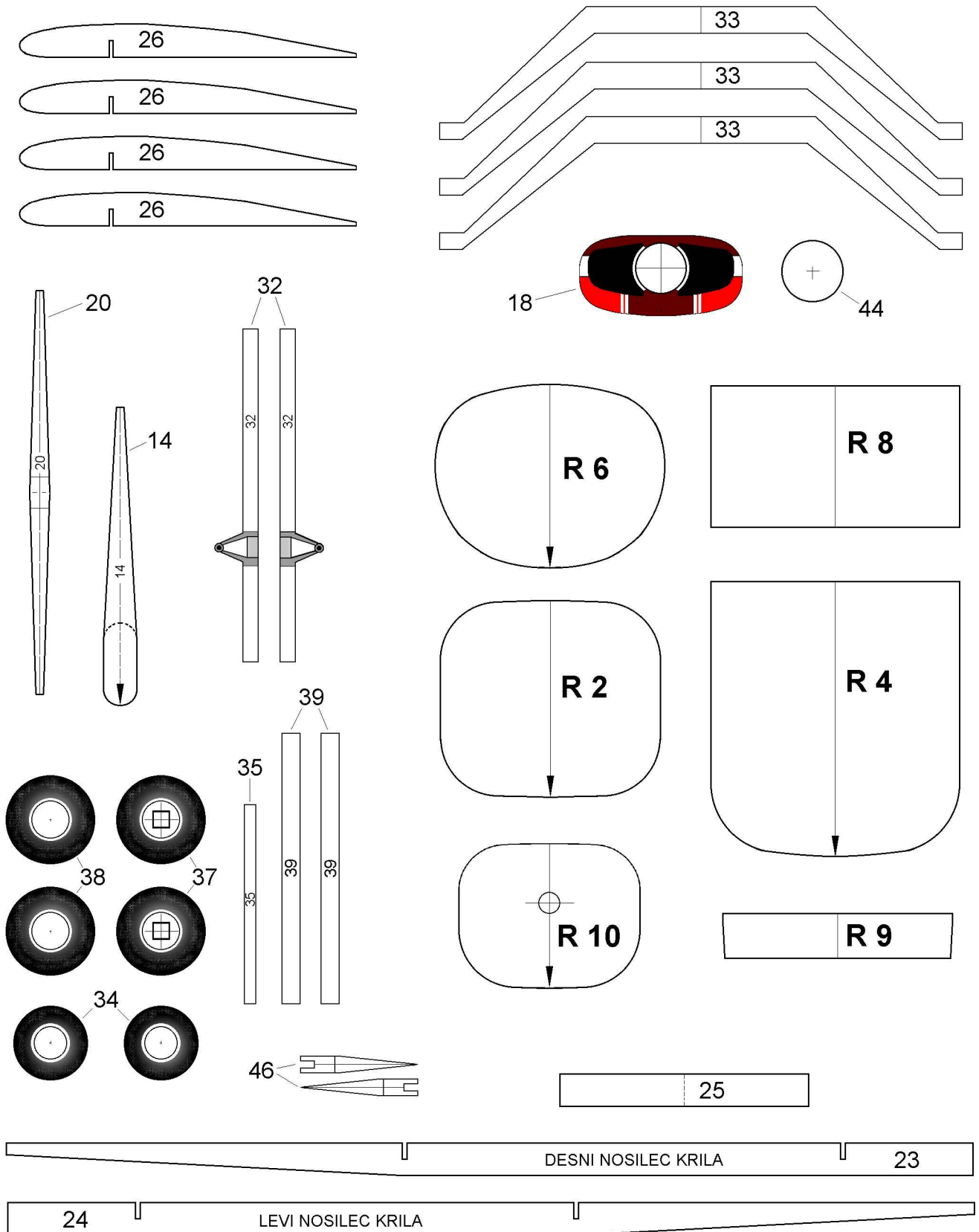
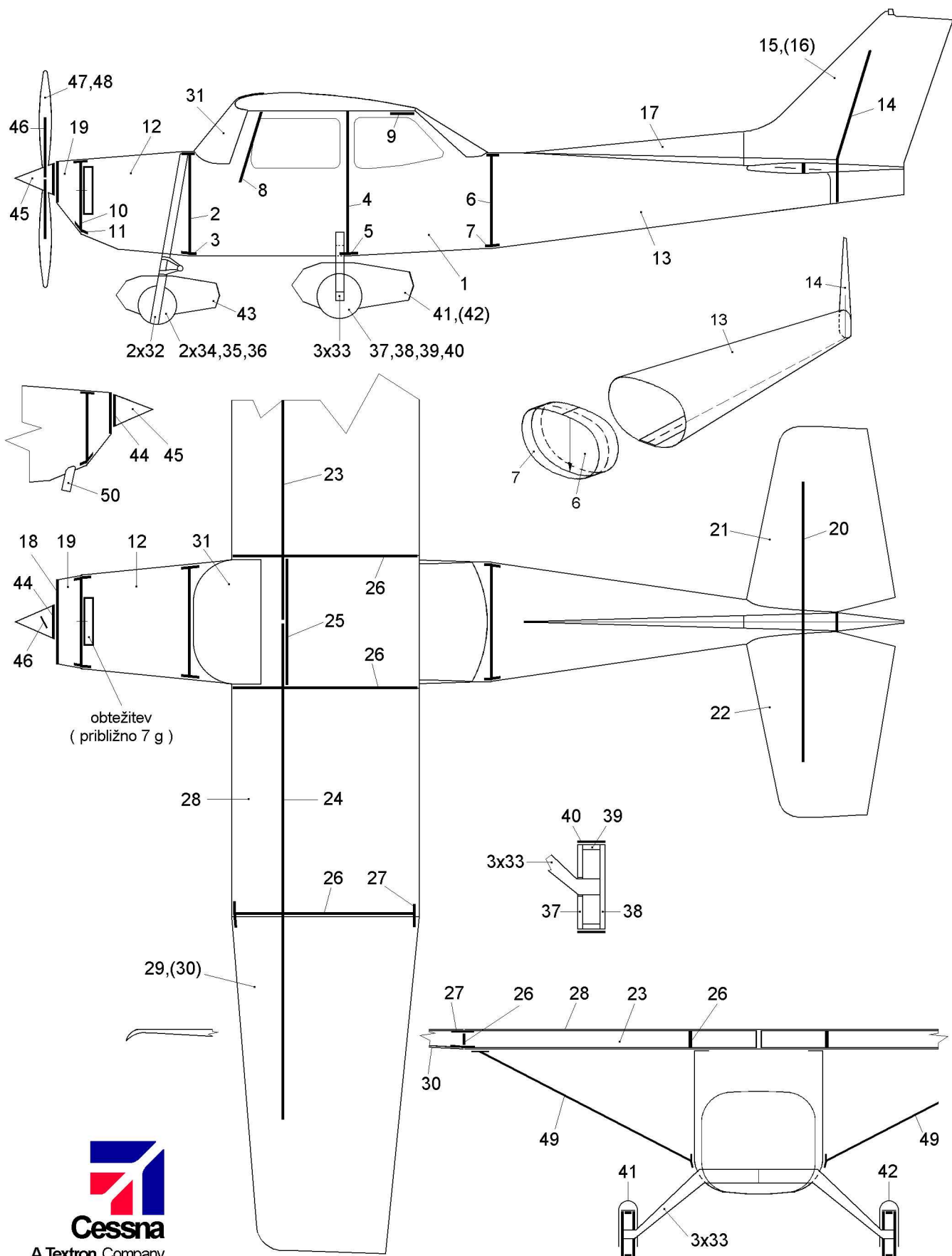


Kartonske okrepitve modela "Cessna 172 Skyhawk" - List 5

Dele natiskajte na "navaden" papir gostote 80 g/m², nato jih prilepite na karton debeline 0.8 do 1 mm in jih izrežite!

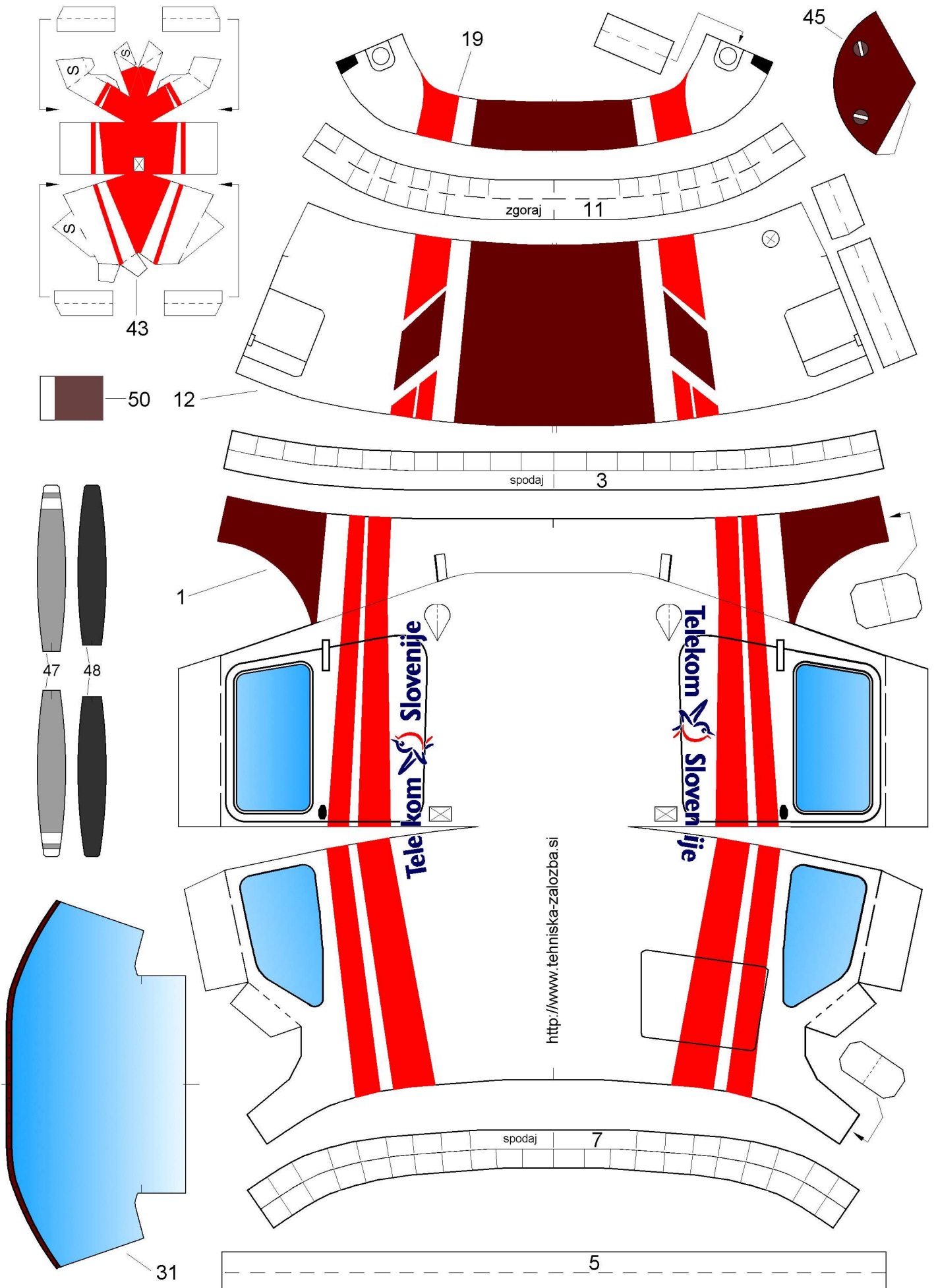




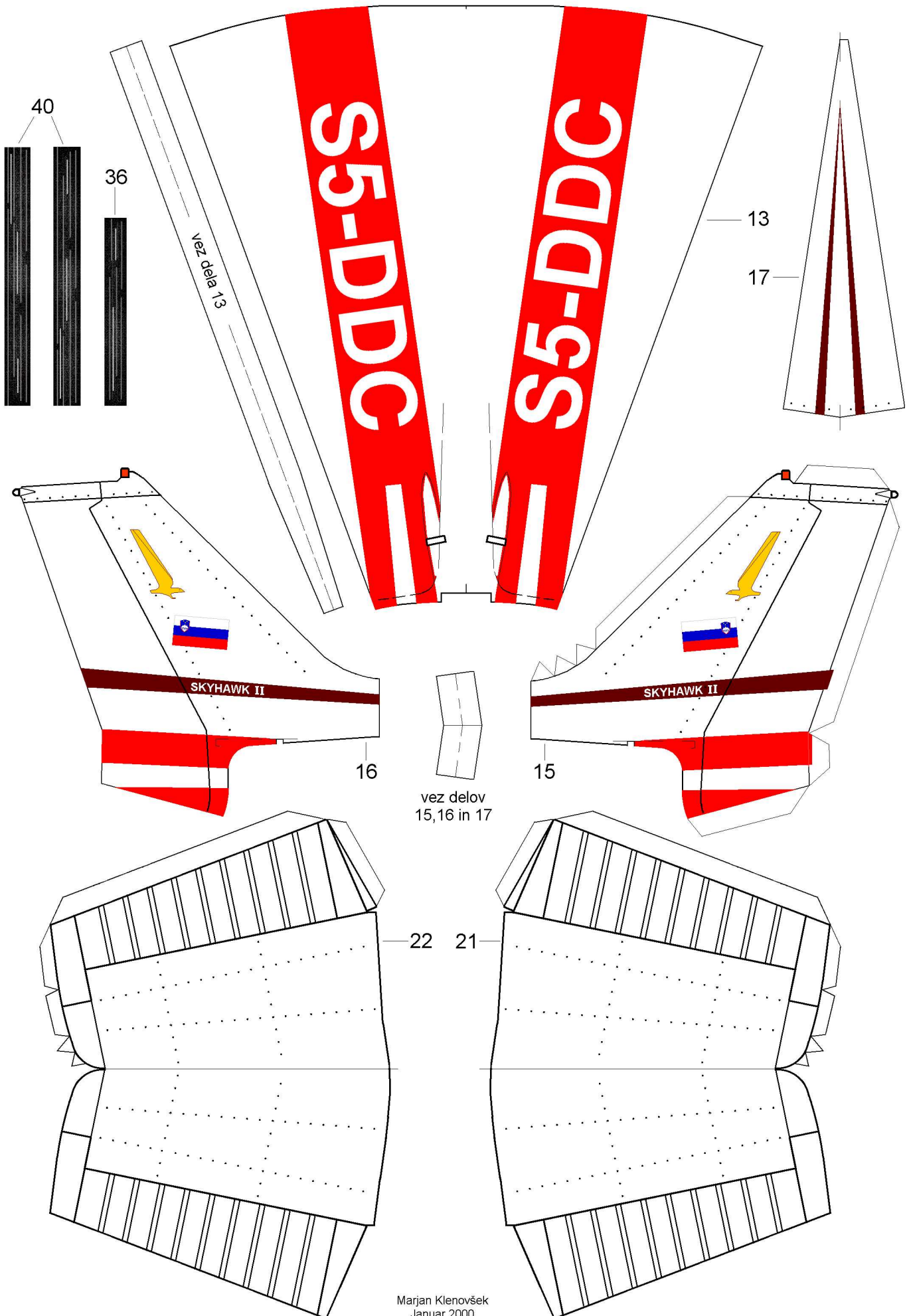
<http://www.tehniska-zalozba.si>

Sestavna risba modela "Cessna 172 Skyhawk"

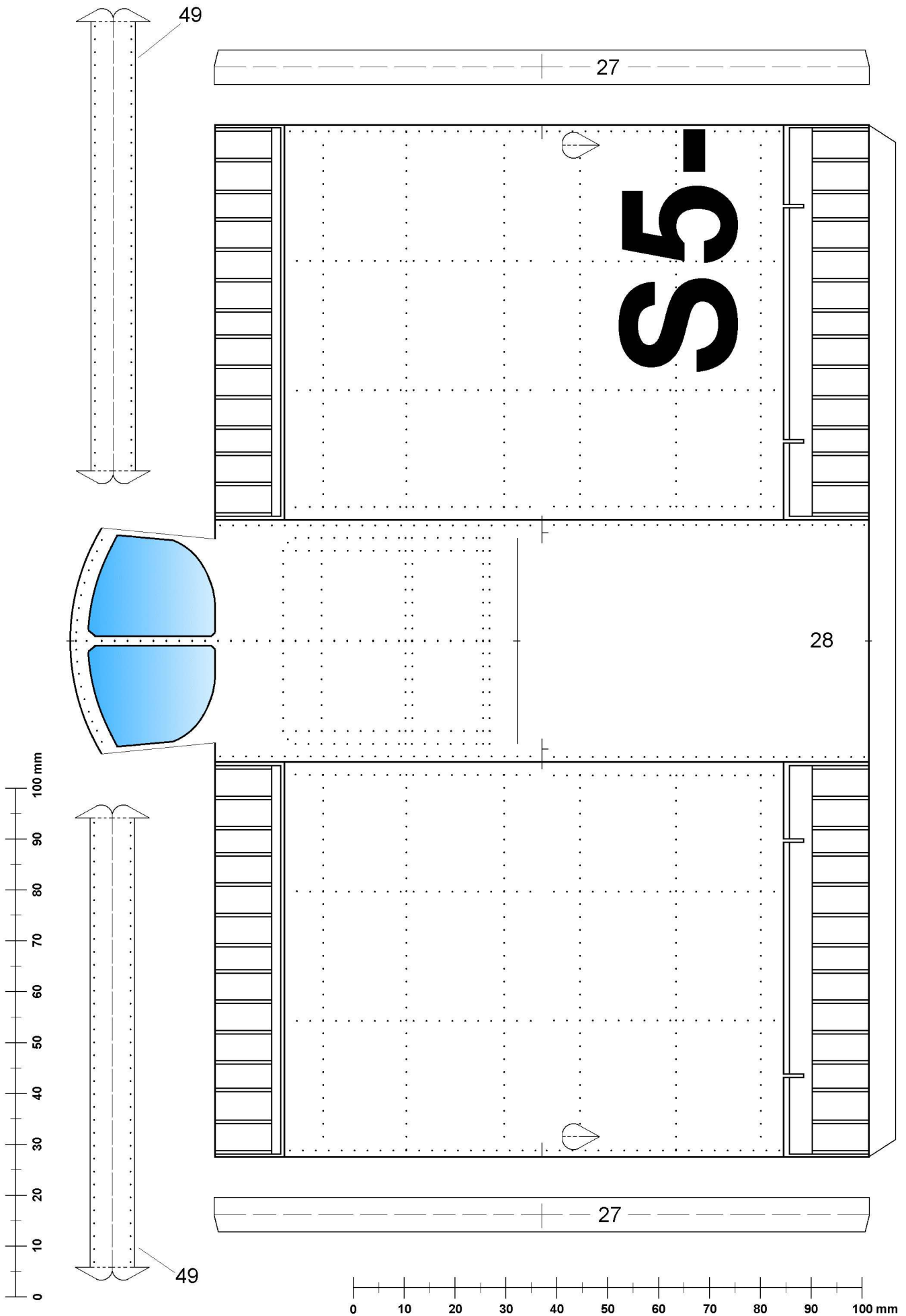
"Cessna 172 Skyhawk" - List 1



"Cessna 172 Skyhawk" - List 2



"Cessna 172 Skyhawk" - List 3



"Cessna 172 Skyhawk" - List 4

