

TCP/IP			
Windows NT TCP/IP IP : 192.168.0.1 / Subnet Mask : 255.255.255.0 DOMAIN : DOMAIN , : WINNT1 Windows 98 TCP/IP IP : 192.168.0.2 / Subnet Mask : 255.255.255.0 : DOMAIN, : win98	Windows 98 ping 192.168.0.1 PING TEST	LAN Drive c: \ drv WINNT c: \ i386	

[]

IP 가 98 IP DHCP ip

ip (ip,)

NT NT 가

[3] NT 가 USER1

ADMIN1 administrators administrator 가

()	
1	1. : USER1 2. : 1234 () 3. : d: \ home \ user1 4. 가 : 9 7
2	ADMIN1 administrator SERVER

1	2

[]

User1

1234

가

ADMIN1

[4]

C

A

SERVERA

가

. Net Bios

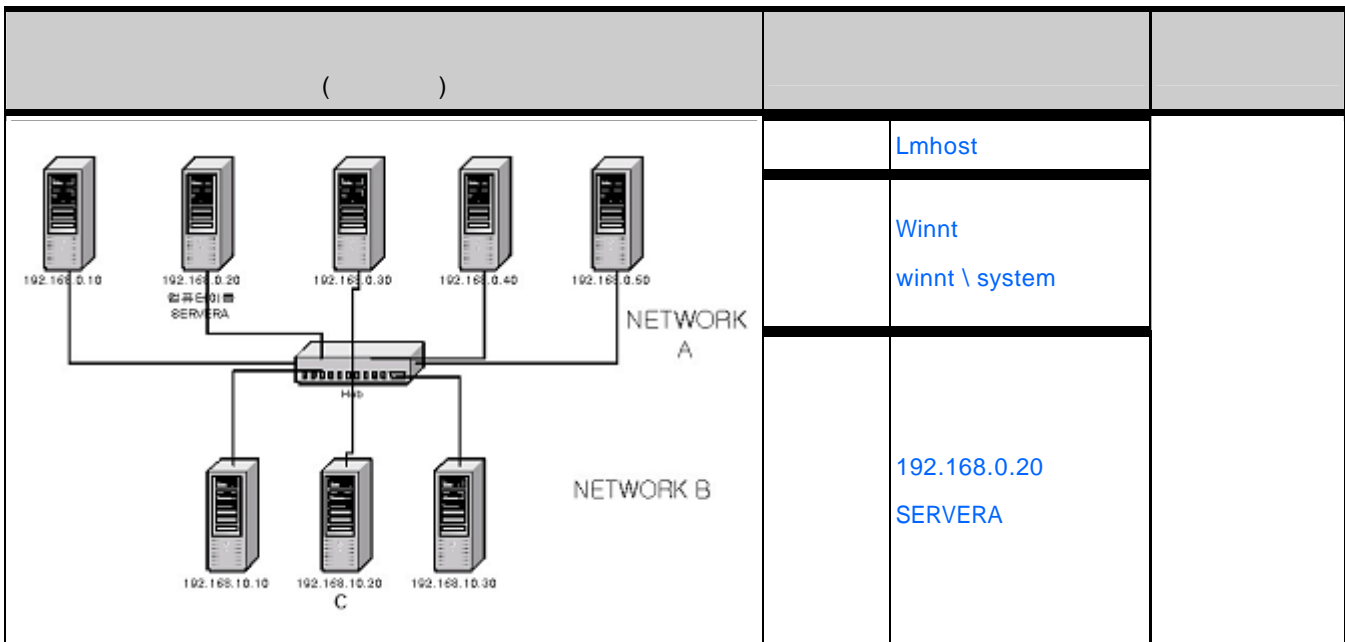
WINS

가

.(가

255.255.255.0

.)



[]

WINS LMHOST 가 . LMHOST IP

가

[5]

10 18GB
. 가

가

RAID

?(NT
가 .)

RAID	5
	162GB

1 (n-1) . , (10-1)x18GB=162GB

[6]

NT

가

가

가

STOP

()		()
STOP ERROR	STOP ERROR	
:		
> 가		

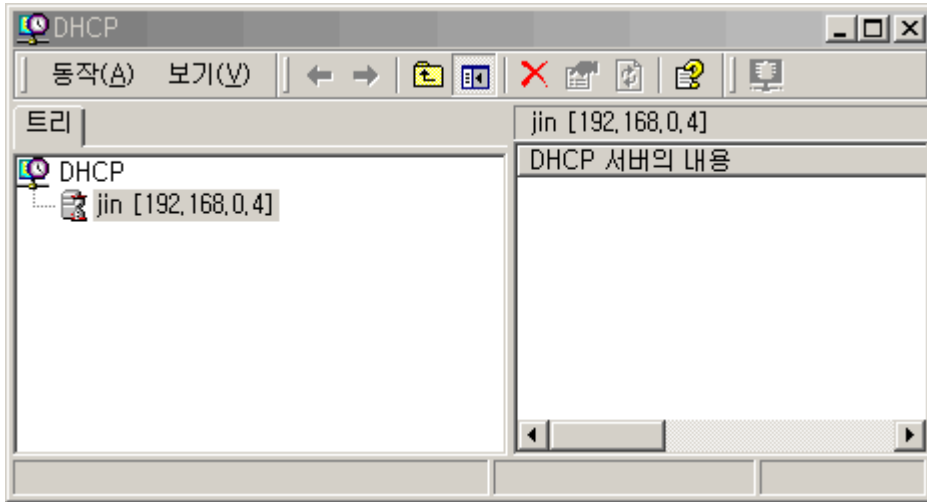
[7]

NT

DHCP

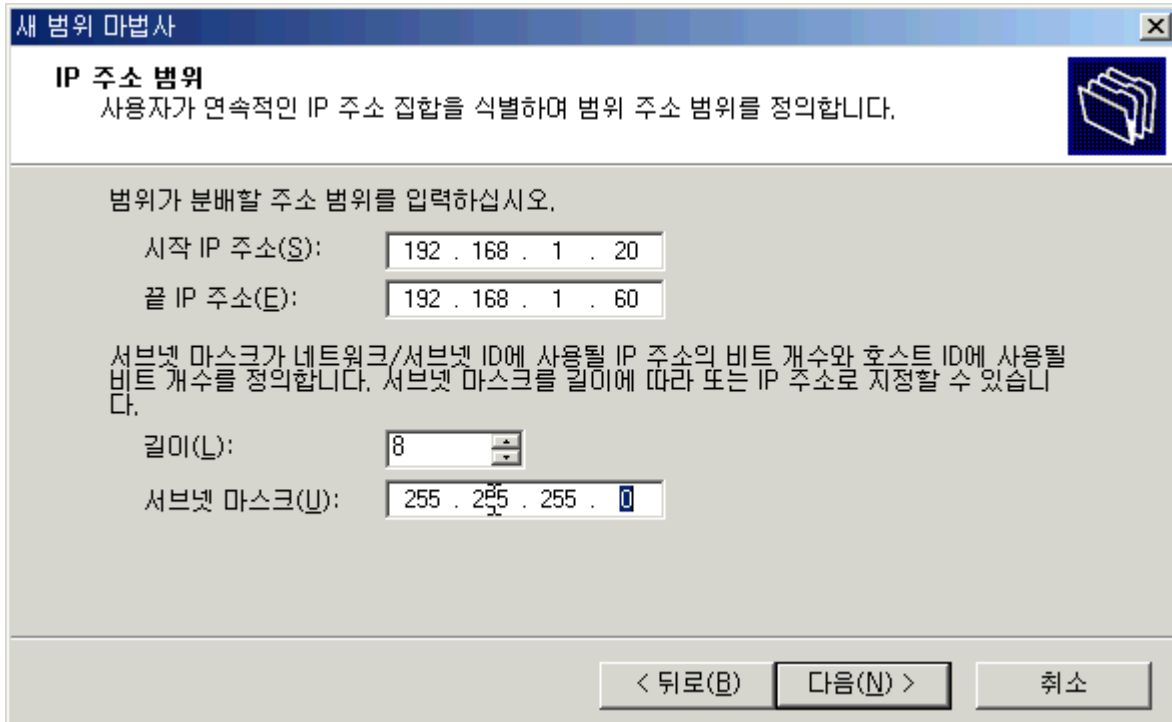
()		
DHCP Scope	192.168.0.20-	
192.168.0.60	98	DHCP 가
192.168.0.101	98 IP	192.168.0.101.
255.255.255.0		

[]



DHCP

DHCP



새 범위 마법사

제외 주소 추가
제외 주소란 서버에 의해 분배되지 않는 주소 또는 주소의 범위입니다.

제외할 IP 주소 범위를 입력하십시오. 단일 주소를 제외하려면 [시작 IP 주소]에만 주소를 입력하십시오.

시작 IP 주소(S): 끝 IP 주소(E): **추가(D)**

제외 주소 범위(C): **제거(Y)**

< 뒤로(B) **다음(N) >** 취소

DHCP (), (WINS), DNS
가 가
IP .

[8] A .
A LAN IP, SUBNETMASK WAN IP, SUBNETMASK
()

ROUTER	LAN IP	210.111.129.254
	LAN SUBNETMASK	255.255.255.0
	WAN IP	210.118.117.13
	WAN SUBNETMASK	255.255.255.252

[1] PC 가 가 . PC . PC
 NIC 가 . PC . EIA-568A

()	()	
		RJ-45 2 UTP LAN Tool
1 2 3 4 5 6 7 8		
A RJ-45		, , , ,
RJ-45		, , , ,

[]
 NIC . PC 가

	1	2	3	4	5	6	7	8	
A RJ-45									, , , , , ,
RJ-45									, ,

[2] NT 98 .
 98 NIC 가 DHCP .
 98 NT 가 Ping TEST 가 .

TCP/IP		
Windows NT TCP/IP IP : 192.168.0.1 / Subnet Mask : 255.255.255.0 DOMAIN : DOMAIN , :	Windows 98 ping 192.168.0.1 PING TEST	LAN Drive c: \ drv WINNT c: \ i386

WINNT1		
Windows 98 TCP/IP		
IP : 192.168.0.2 / Subnet Mask :		
255.255.255.0		
: DOMAIN,	: win98	

[]				
IP 가	98	IP	DHCP	ip
ip		(ip,)	.
		NT		
.	NT		가	.

[3] NT 가 USER1 .

 ADMIN1 administrators administrator 가 .

		()	
1	1. : USER1		
	2. : 1234 ()		
	3. : d: \ home \ user1		
	4. 가 :	9	7
2	ADMIN1 . administrator		
	SERVER		
1		2	

[]

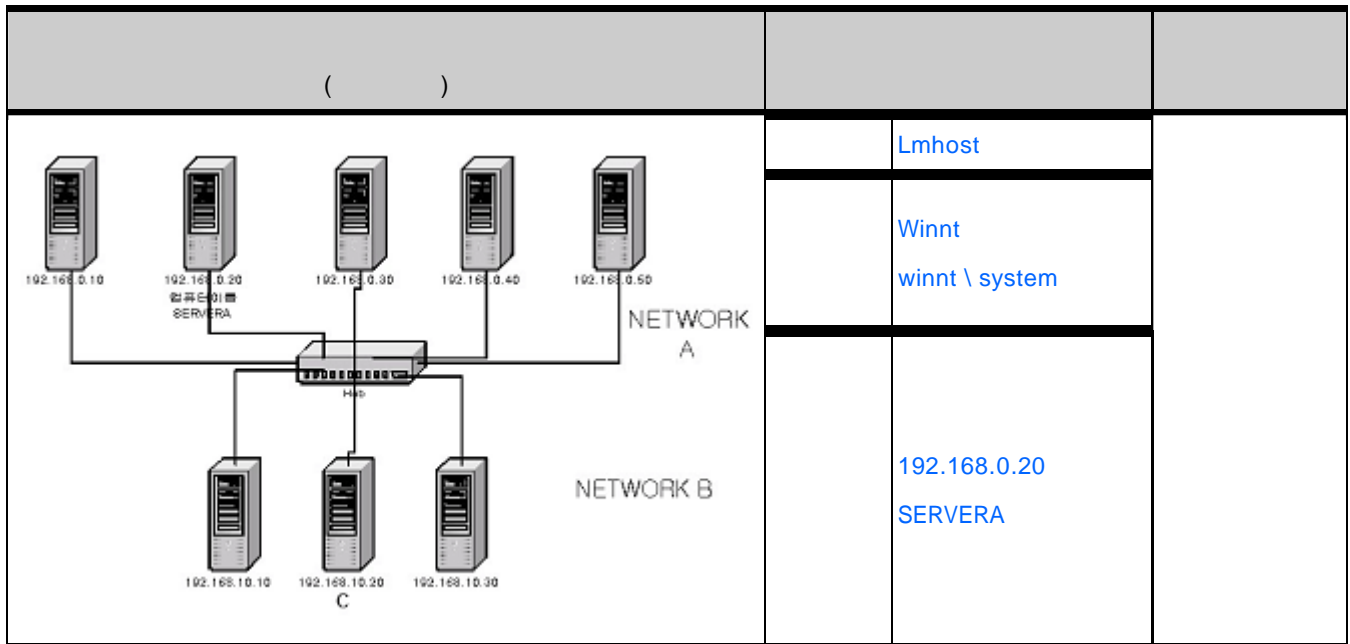
User1

1234

가 ADMIN1

[4] C A SERVERA 가
 Net Bios WINS

가 .(가
 255.255.255.0)



[]

WINS LMHOST 가 . LMHOST IP
 IP

가

[5] 10 18GB 가
 . 가

RAID ?(NT

가 .)

RAID	5
	162GB

1 (n-1) , (10-1)x18GB=162GB

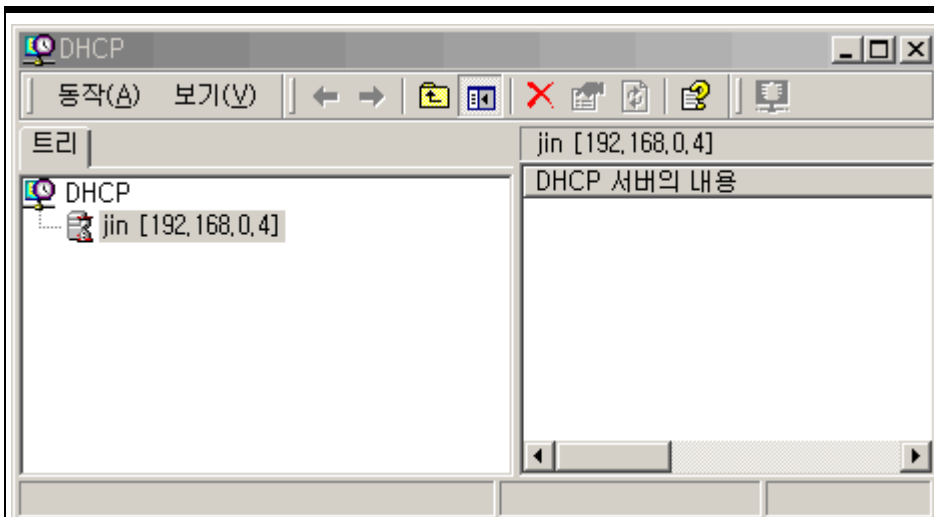
[6] NT 가 가 .
가 STOP

()	()	
STOP ERROR	STOP ERROR	
: > 가		

[7] NT DHCP .

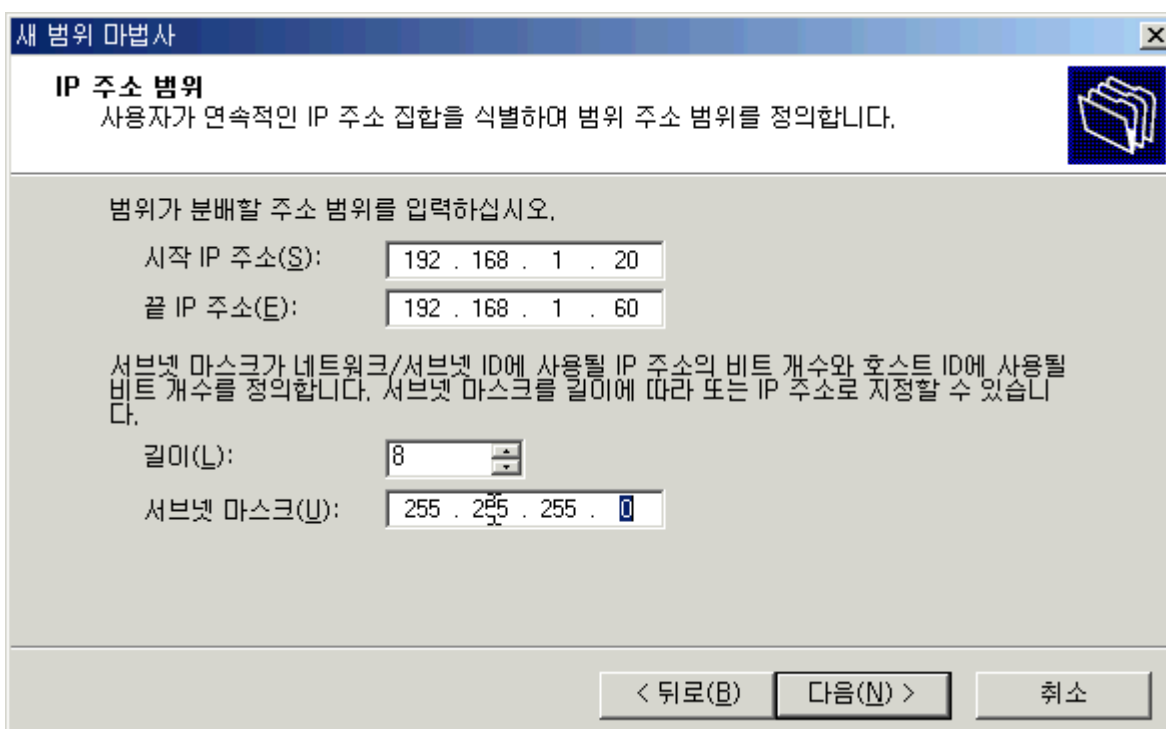
	()	
DHCP Scope 192.168.0.20 - 192.168.0.60 98 192.168.0.101 255.255.255.0 192.168.0.254	DHCP 가 98 IP 192.168.0.101.	

[]



DHCP

DHCP



98

192.168.0.101 ip

