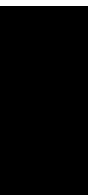


제 2 장

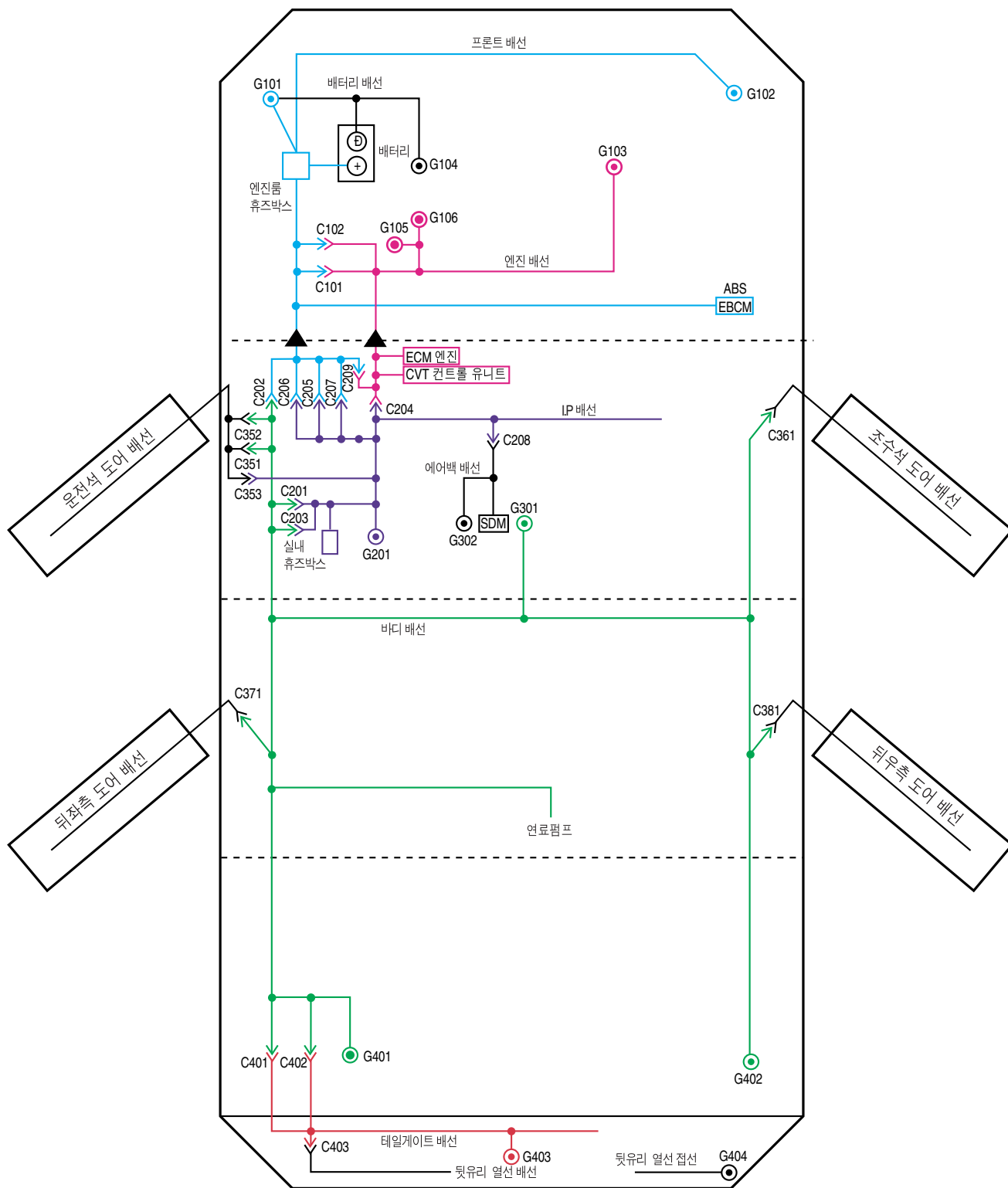
컨넥터 및 접지 위치



목 차

1. 와이어링 하네스 컨넥터, 접지 위치도 -----	4
2. 컨넥터, 접지 및 전장품 안내 -----	6
1) 와이어링 하네스 컨넥터 안내 -----	6
2) 접지 안내 -----	7
3) 주요 전기 장치 장착 위치 안내 -----	7
3. 와이어링 하네스별 차량 장착 위치도 -----	8
1) 프론트 와이어링 하네스 -----	8
2) 엔진 와이어링 하네스 -----	10
3) 인스트루먼트(IP) 와이어링 하네스 -----	12
4) 에어백 와이어링 하네스 -----	14
5) 바디 와이어링 하네스 -----	16
6) 앞 도어 와이어링 하네스 -----	20
7) 뒷 도어 와이어링 하네스 -----	22
8) 테일게이트 와이어링 하네스 -----	24

1. 와이어링 하네스 커넥터, 접지 위치도



여 백

2. 커넥터, 접지 및 전장품 안내

1) 와이어링 하네스 커넥터 안내

커넥터	단자수	색상	커넥터가 연결된 배선		커넥터 위치
			암단자-숫단자		
C101	12	흑색	엔진-프론트(엔진)		배터리 뒤
C102	10	흑색	엔진-프론트(엔진)		배터리 뒤
C201	16	백색	IP-바디(IP)		운전석 레그룸 좌측 상단
C202	15	흑색	프론트-바디(프론트)		운전석 레그룸 좌측 상단
C203	15	백색	IP-바디(IP)		운전석 레그룸 좌측 상단
C204	16	백색	엔진-(IP)		운전석 레그룸 좌측 상단
C205	16	백색	프론트-IP(프론트)		운전석 레그룸 좌측 상단
C206	15	청색	프론트-IP(프론트)		운전석 레그룸 좌측 상단
C207	2	무색	프론트-IP(프론트)		운전석 레그룸 좌측 상단
C208	4	백색	IP-에어백(에어백)		오디오 뒤
C209	1	무색	프론트-엔진(엔진)		운전석 레그룸 좌측 상단
C351	10	백색	바디-운전석 도어(운전석 도어)		좌측 A필라, 차량실내 휴즈박스 위
C352	11	백색	바디-운전석 도어(운전석 도어)		좌측 A필라, 차량실내 휴즈박스 위
C353	2	백색	IP-운전석 도어(IP)		운전석 레그룸 좌측 상단
C361	10	백색	바디-조수석 도어(조수석 도어)		우측 A필라, 블로워 모터 옆
C371	6 (2)	백색	바디-뒤좌측 도어(뒤좌측 도어)		좌측 B필라 내부 (2 단자:파워 윈도우 미적용 차량)
C381	6 (2)	백색	바디-뒤우측 도어(뒤우측 도어)		우측 B필라 내부 (2 단자:파워 윈도우 미적용 차량)
C401	3	무색	바디-테일게이트(테일게이트)		트렁크룸 좌측 하단
C402	4	무색	바디-테일게이트(테일게이트)		트렁크룸 좌측 하단
C403	1	무색	테일게이트-뒤유리 열선		뒤 번호판 좌측 테일게이트 내부

2) 접지 안내

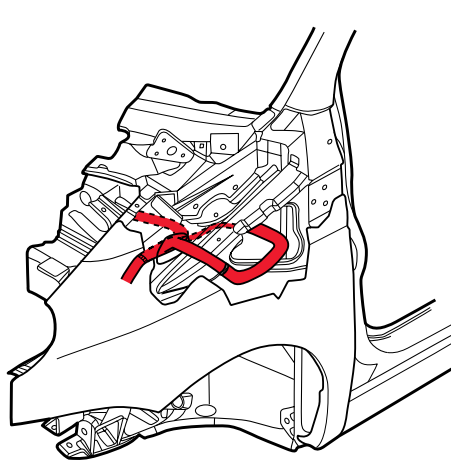
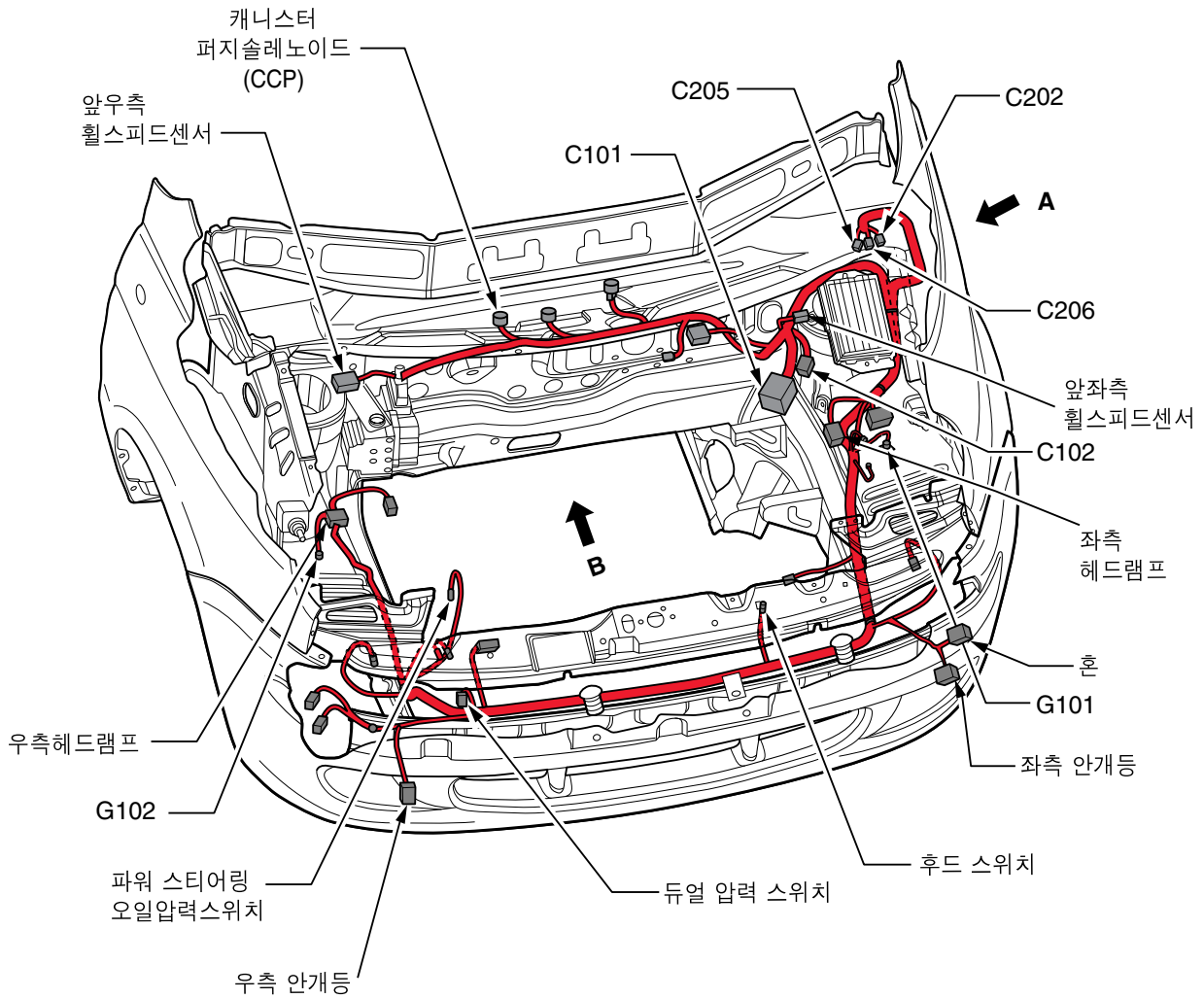
접지번호	접지가 있는 배선	접지위치
G101	프론트	좌측 헤드램프 뒤쪽 하단
G102	프론트	우측 헤드램프 뒤쪽 하단
G103	엔진	알테네이터와 스타터 모터 사이 하단
G104	배터리 (-)케이블	밋션 케이스 상단 볼트
G105	엔진	밋션 케이스 상부 2차속도센서 좌측
G106	엔진	밋션 케이스 상부 2차속도센서 앞
G201	IP	차량 실내 휴즈박스 마운팅 브라켓트
G301	바디	프론트 크로스멤버 중앙 상단부(SDM옆)
G302	에어백	SDM 앞 우측 마운팅 볼트
G401	바디	트렁크룸 내부 백판넬 좌측 하단
G402	바디	트렁크룸 내부 백판넬 우측 하단
G403	테일게이트	리어 와이퍼 모터 마운팅 볼트
G404	뒷유리 열선 접지선	뒷유리 우측 프레임 중간부

3) 주요 전기 장치 장착 위치 안내

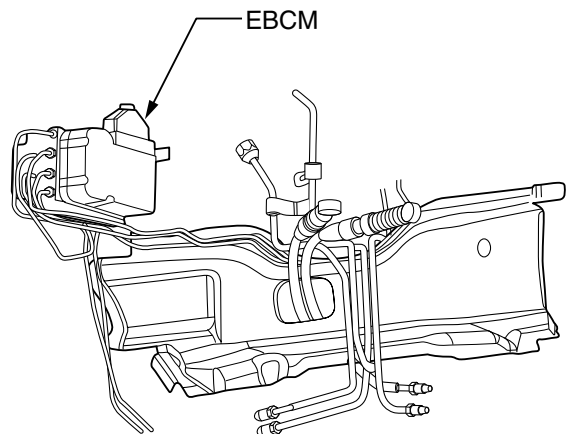
접지가 있는 배선	접지위치	접지위치
ECM	운전석 레그룸 좌측 상단	
CVT 컨트롤 유닛	운전석 레그룸 좌측 상단	ECM과 동일 위치
에어백 컨트롤 유닛(SDM)	플로워 판넬 센터 콘솔 아래	에어백 장착 차량
ABS 컨트롤 유닛(EBCM)	엔진룸 우측 휠하우스 옆	ABS 장착 차량
핸즈프리 유닛	글로브 박스 좌측 앞	핸즈프리 장착 차량
도난경보 장치 유닛(RKE)	운전석 레그룸 우측 상단	
사이렌	좌측 헤드램프 뒤	RKE 장착 차량
중앙잠금장치 릴레이	조수석 불로워 모터 아래	RKE 장착 차량
마이크	운전석 선바이저 우측	핸즈프리 장착 차량

3. 와이어링 하네스별 차량 장착 위치도

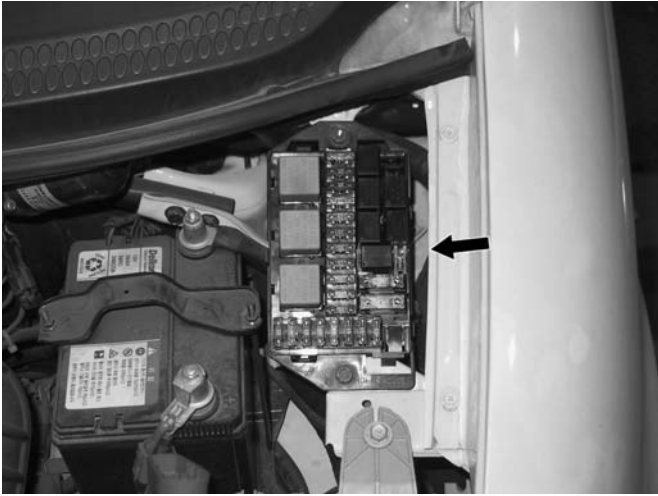
1) 프론트 와이어링 하네스



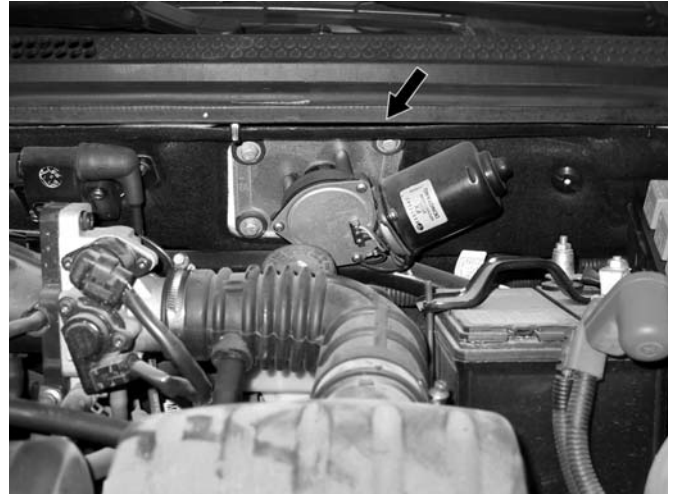
A 방향 그림



B 방향 그림



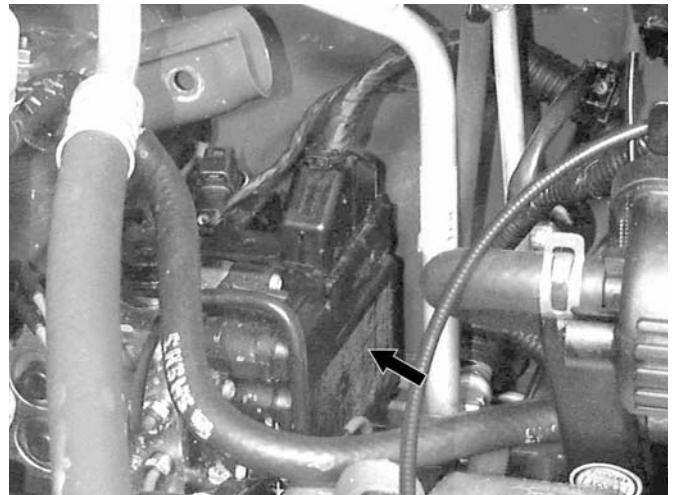
엔진룸 휴즈박스



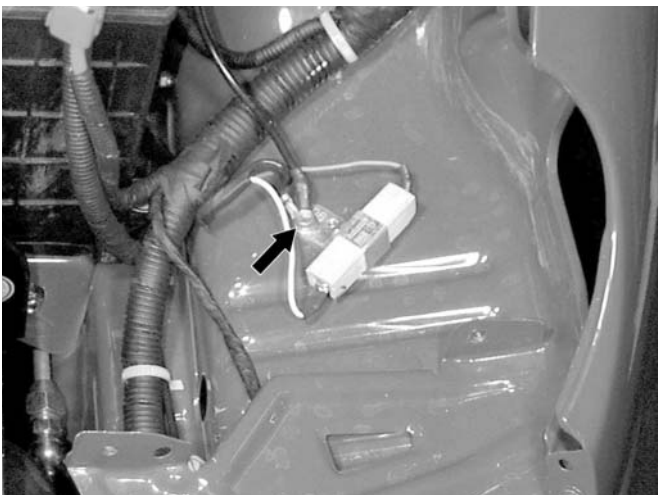
와이퍼 모터



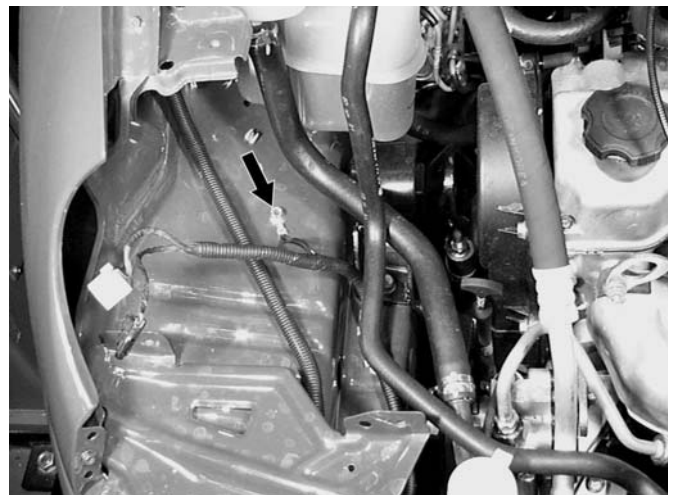
후드 열림 스위치



EBCM

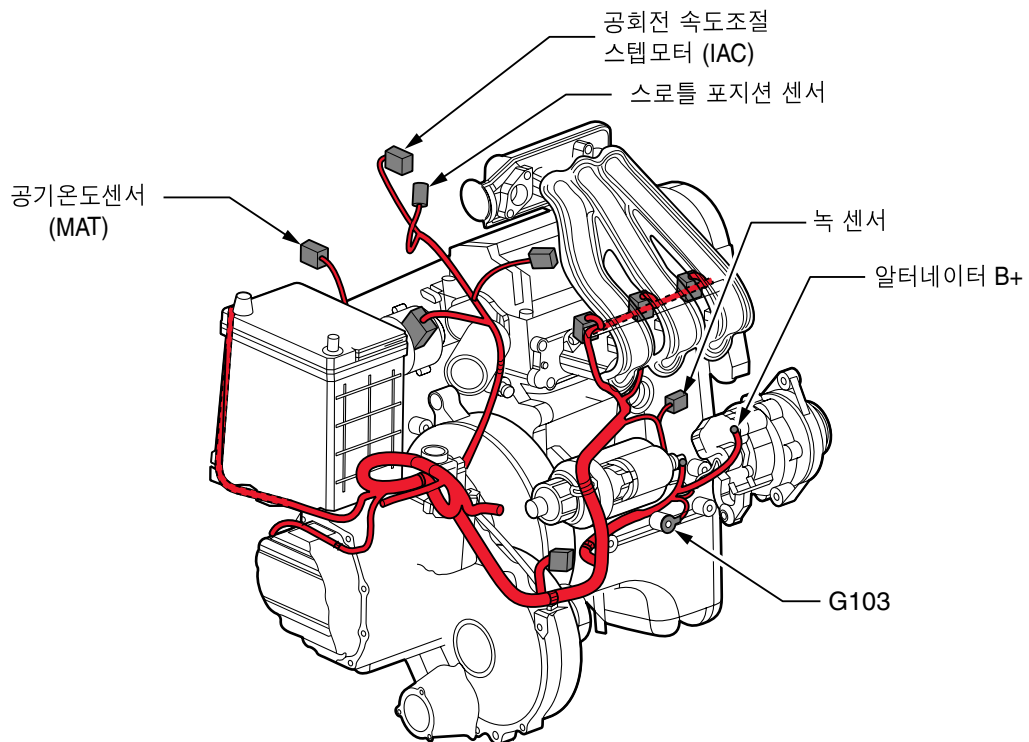
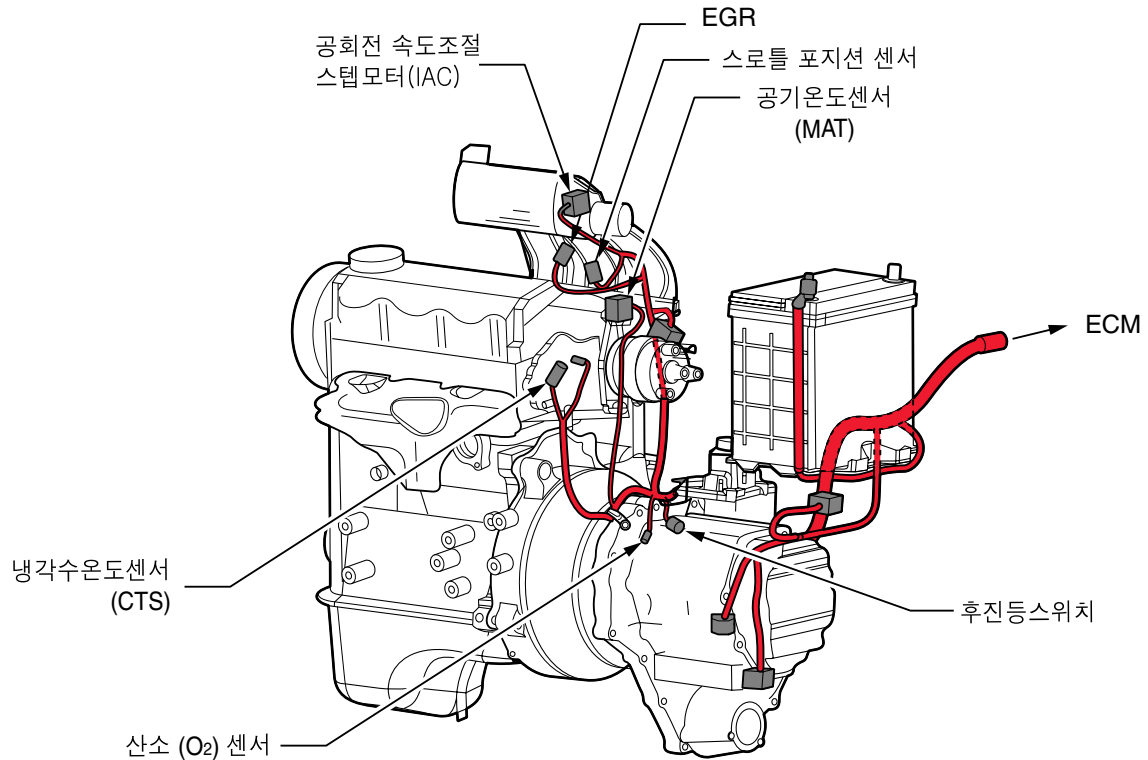


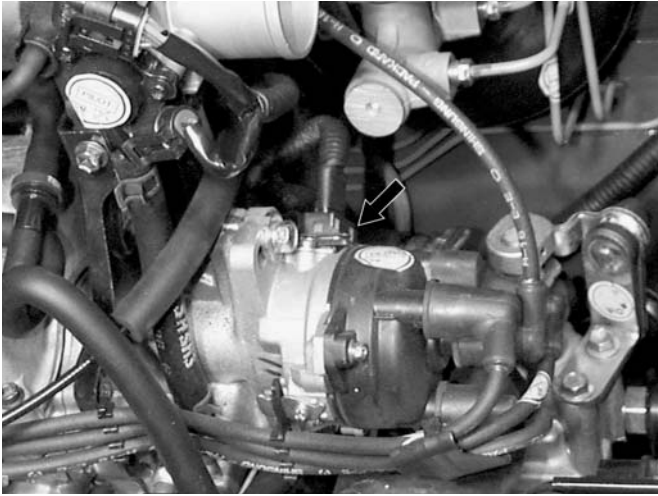
G101



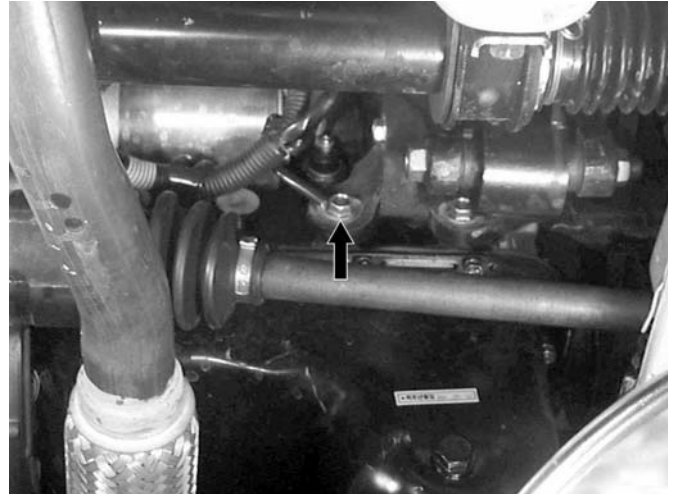
G102

2) 엔진 와이어링 하네스



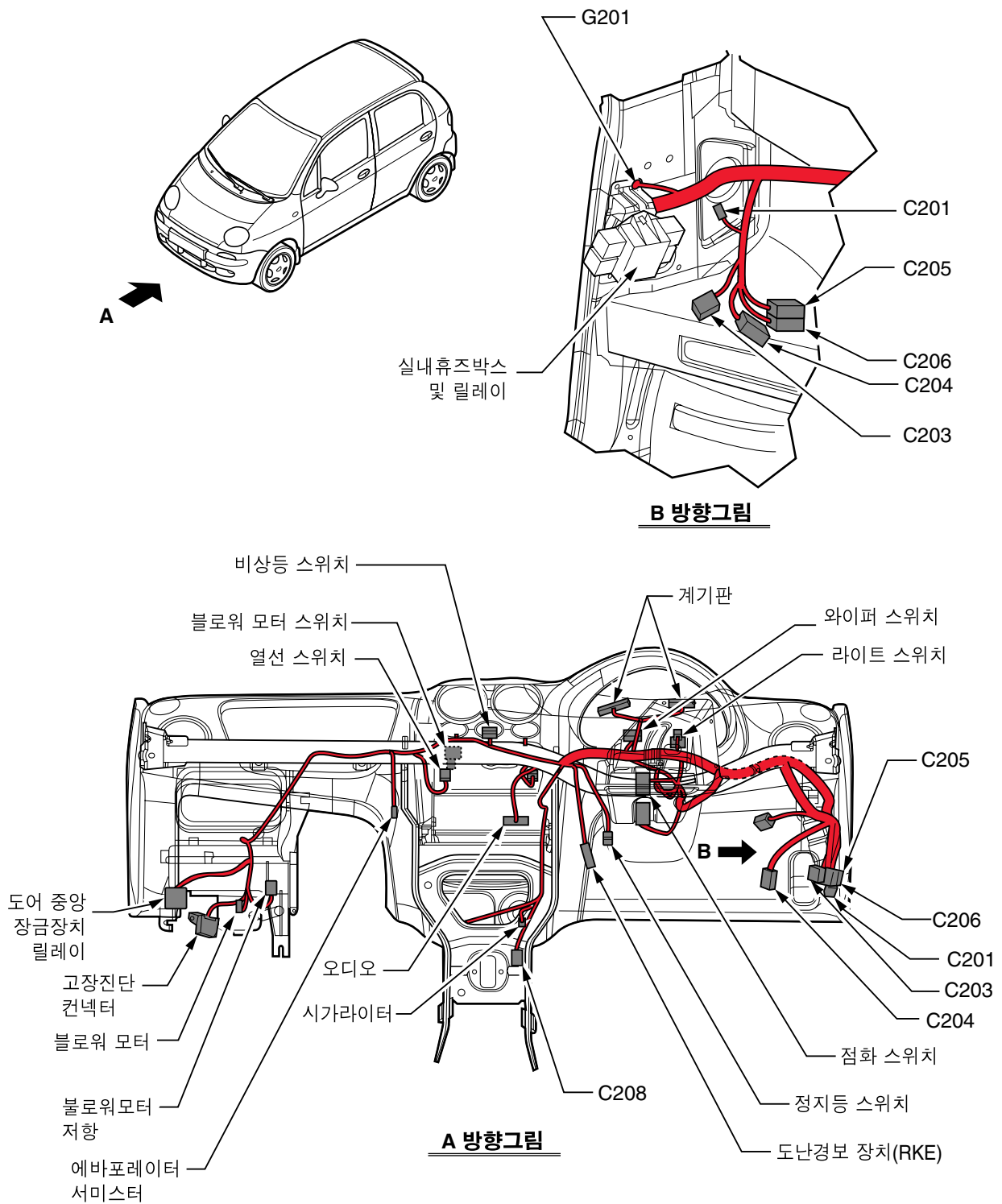


엔진 스피드 센서



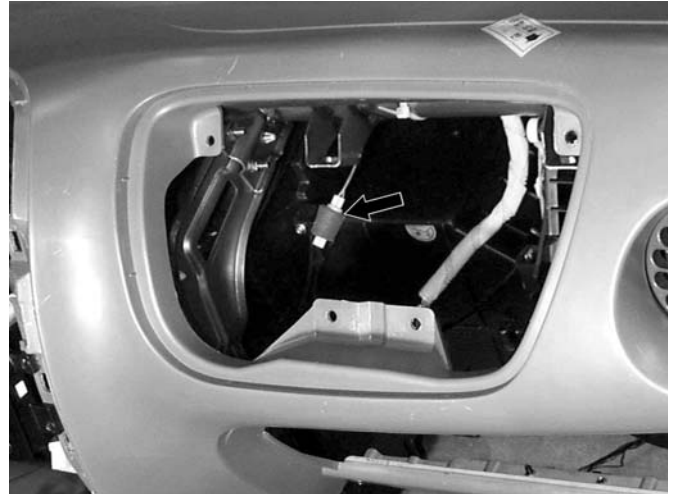
G103

3) 인스트루먼트(IP) 와이어링 하네스

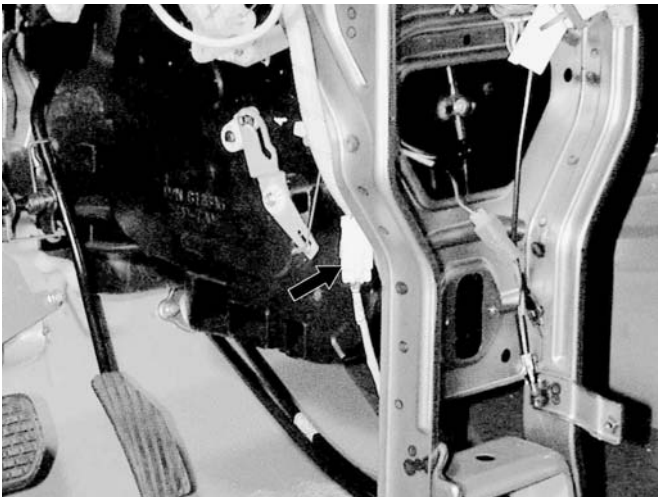




G201

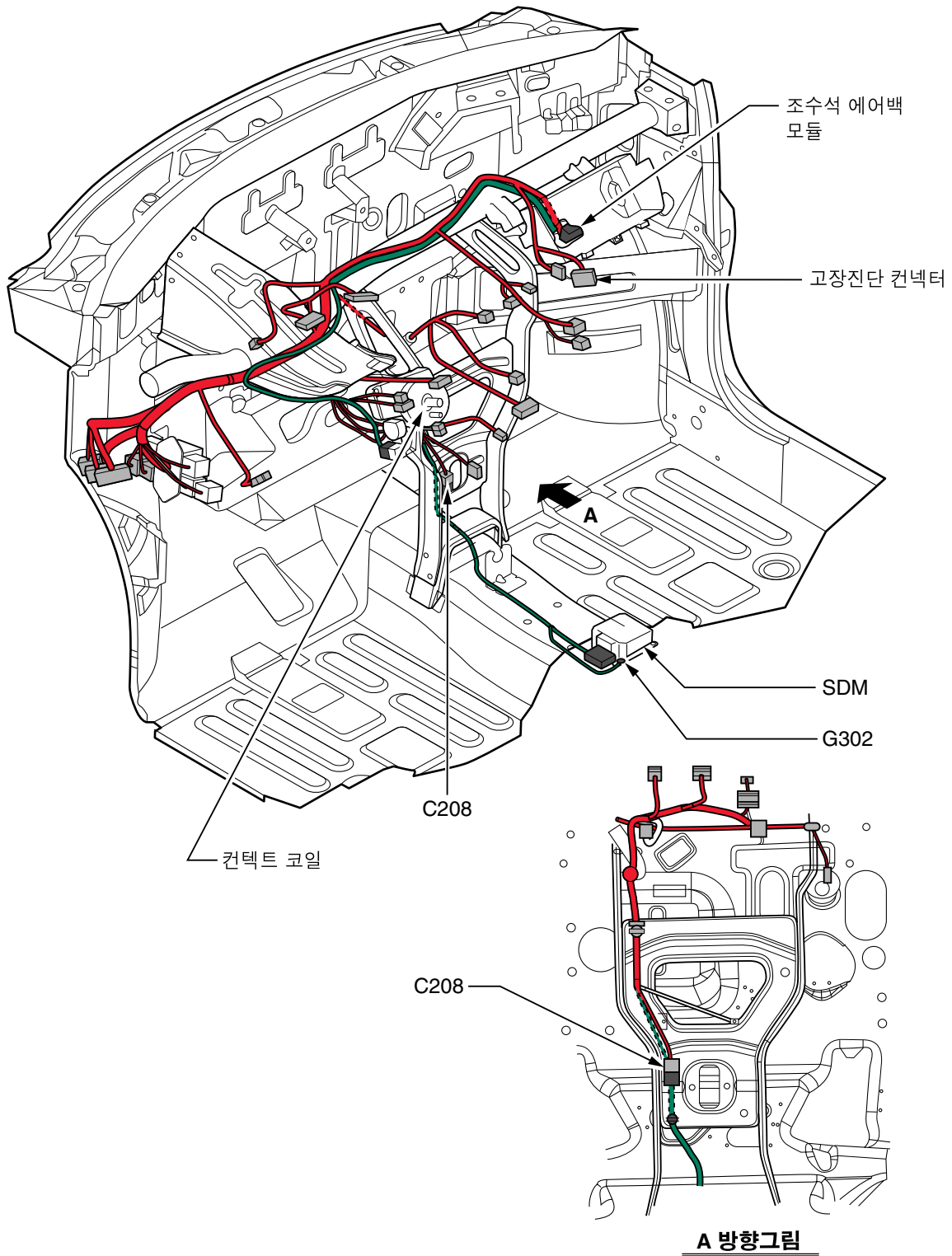


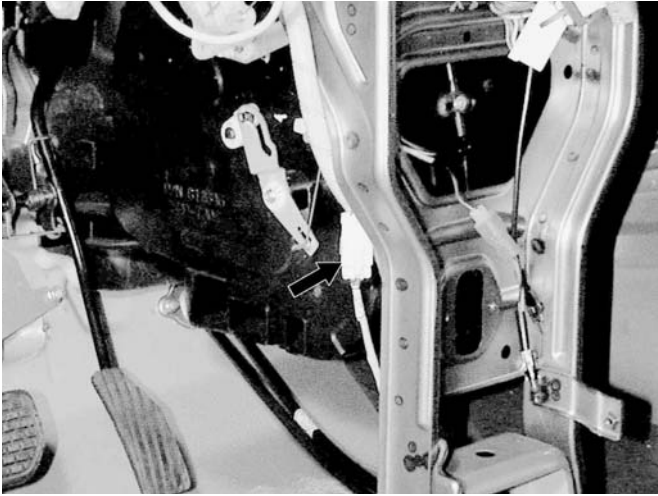
와이퍼 증발기 온도센서 (Evaporator) 컨넥터



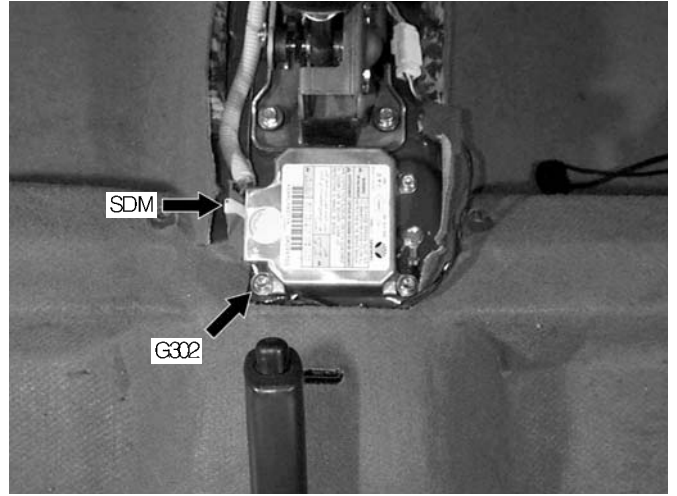
C208

4) 에어백 와이어링 하네스



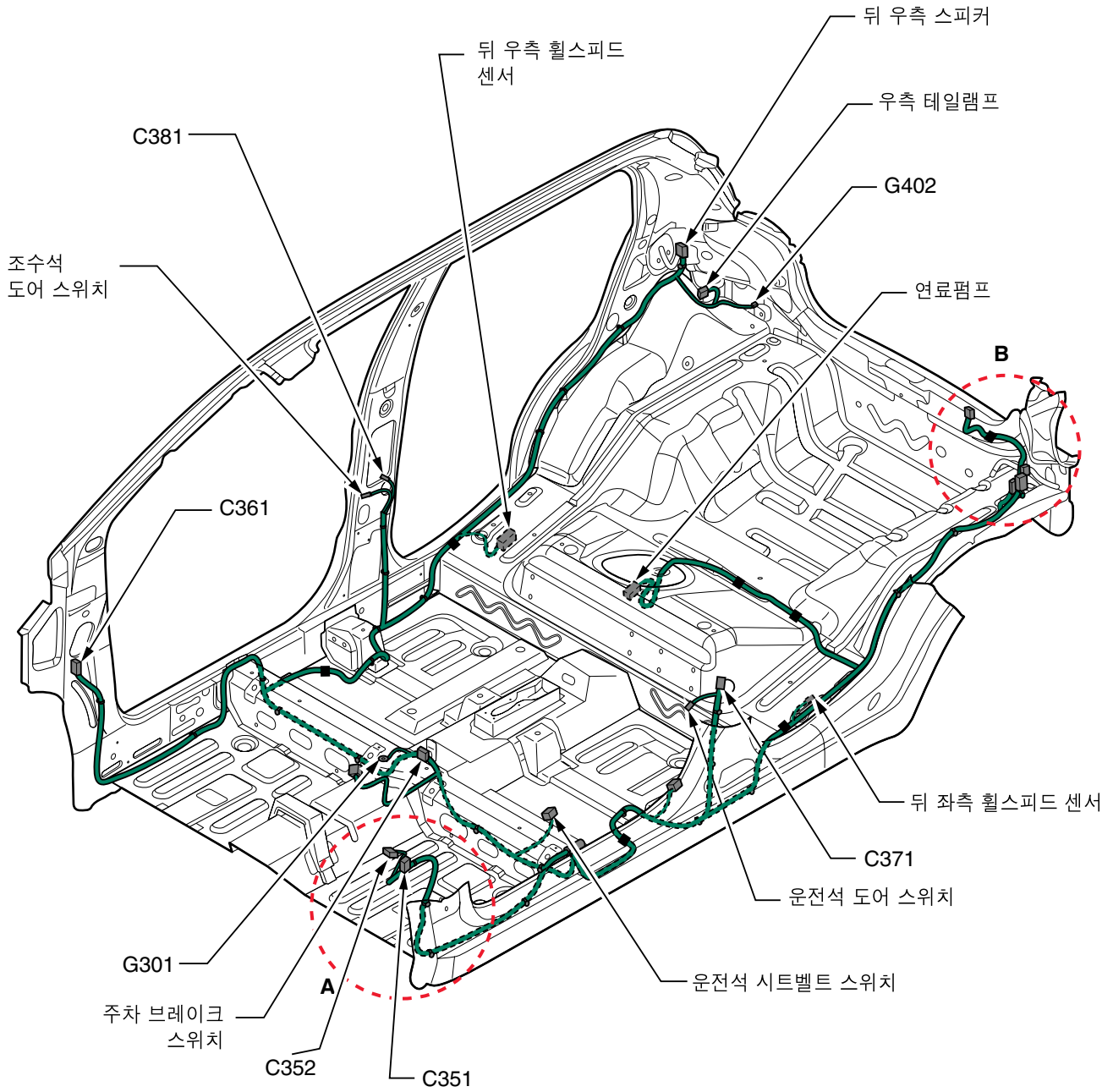


C208



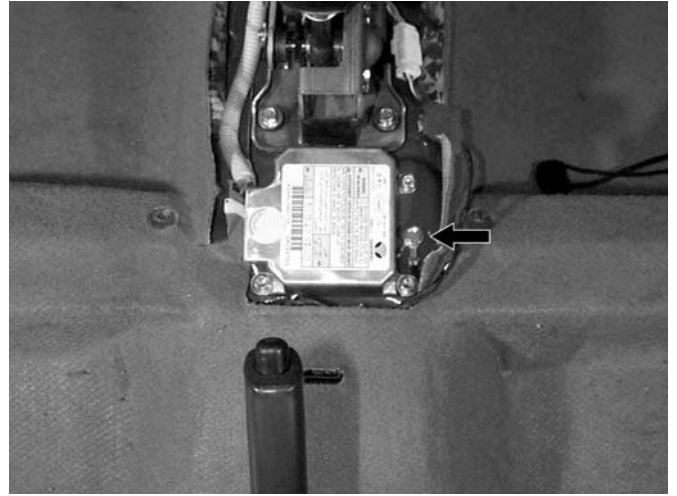
G302, SDM

5) 바디 와이어링 하네스





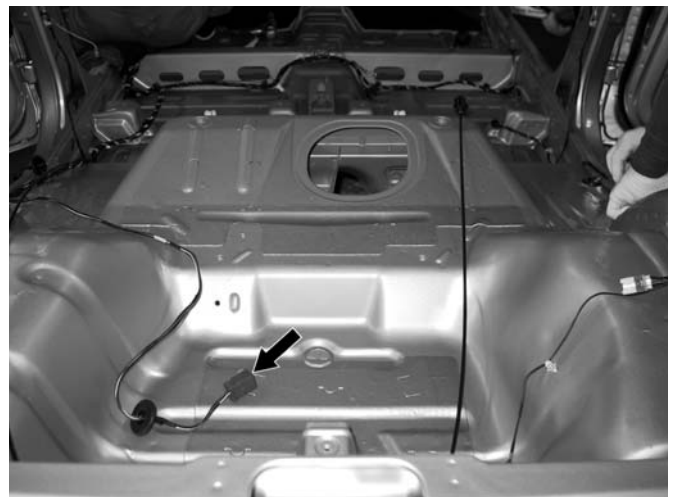
C371(좌측 리어도어), C381(우측 리어도어)



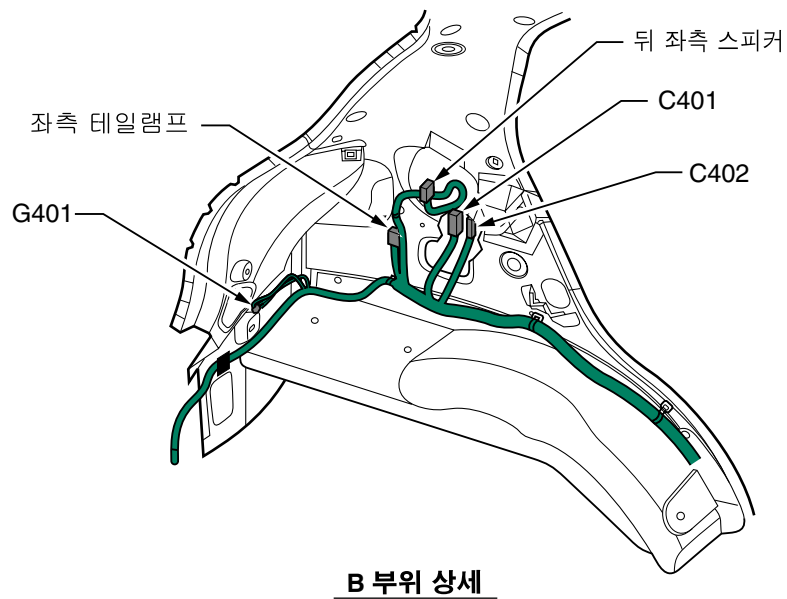
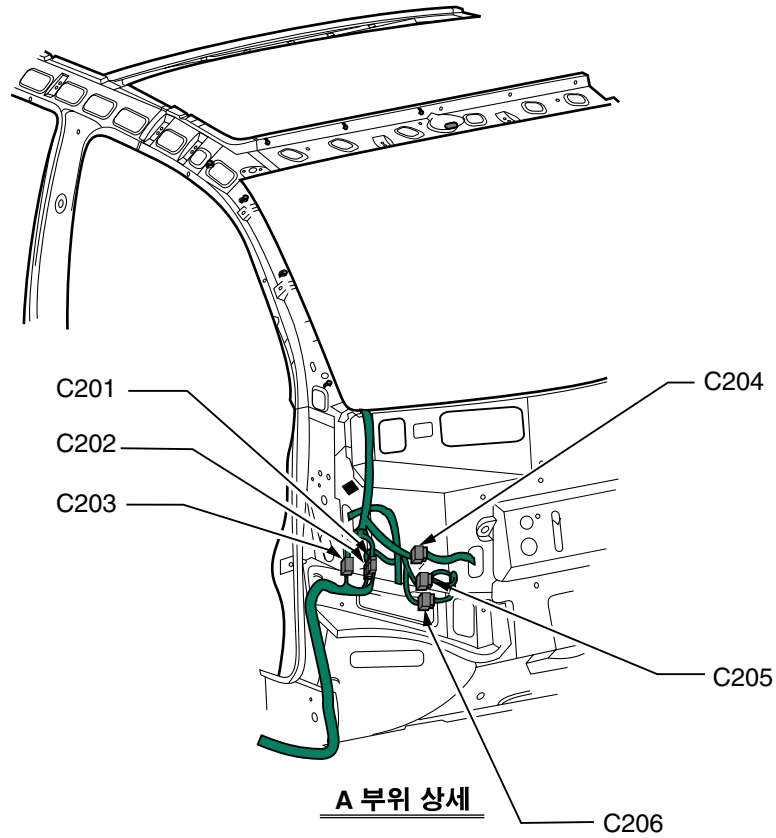
G301

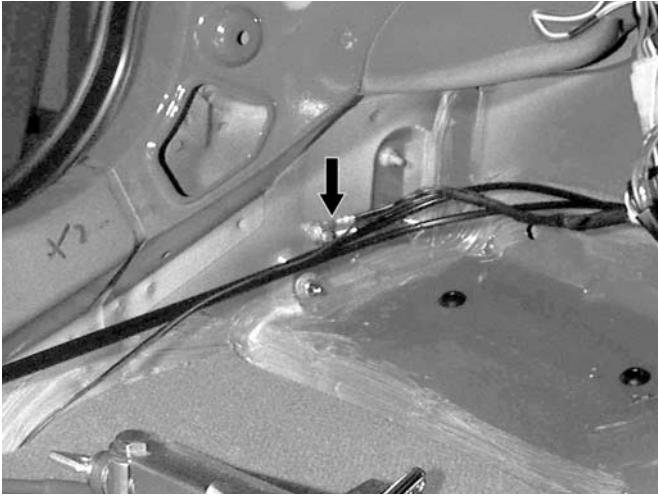


리어 ABS 휠스피드 센서

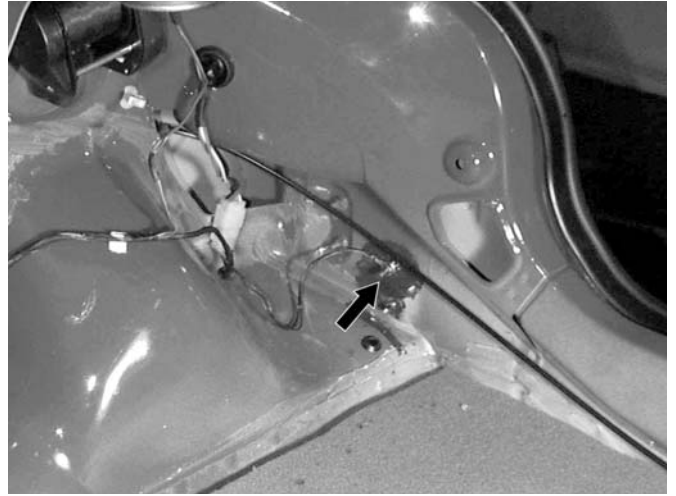


연료펌프 컨넥터

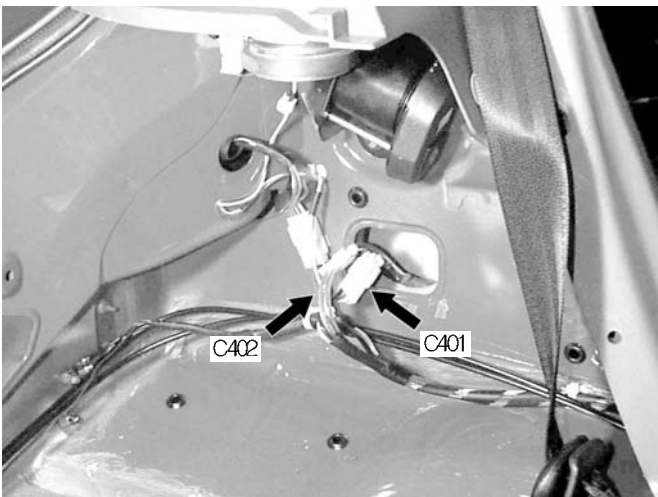




G401

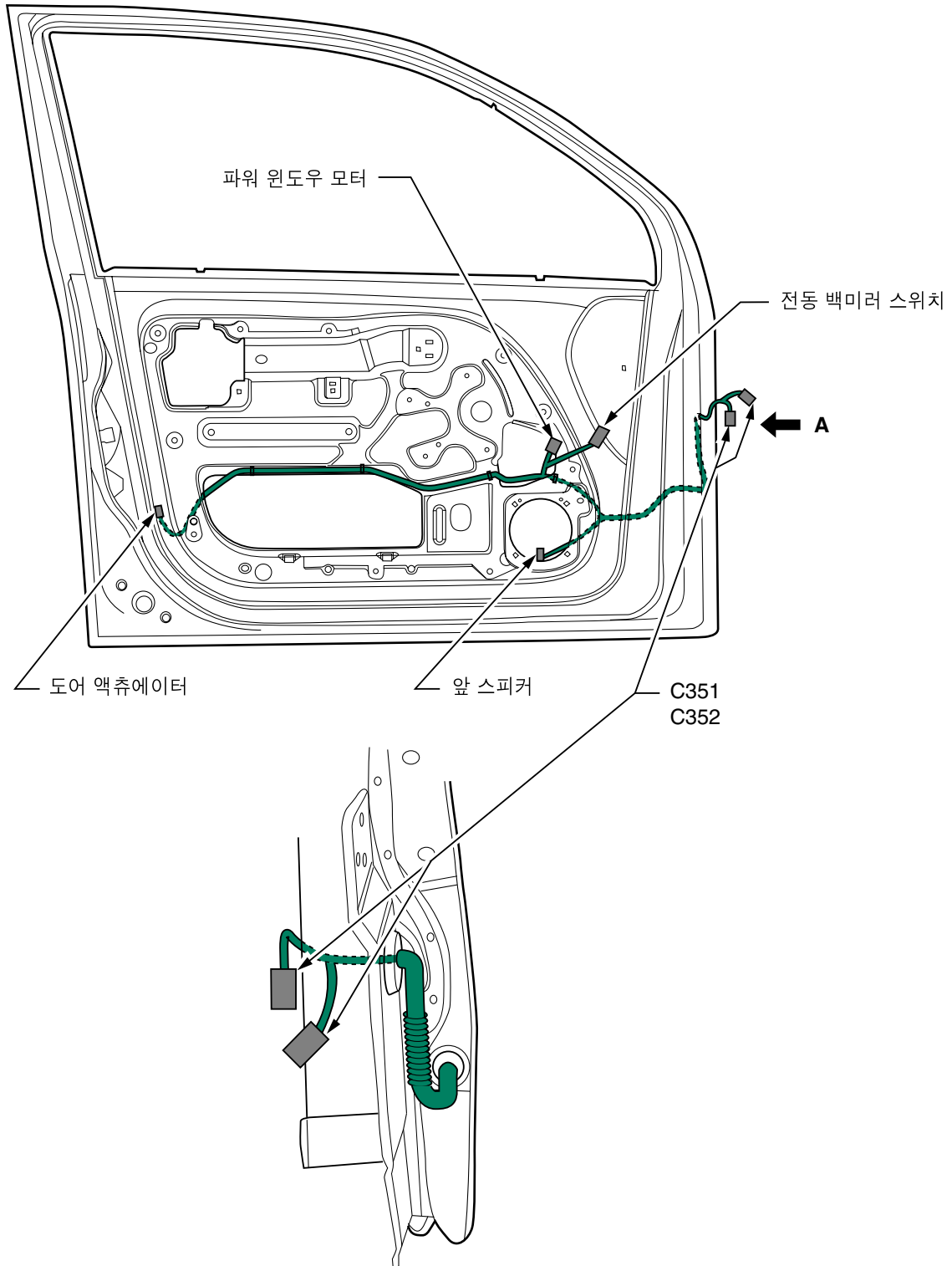


G402



C401,C402

6) 앞 도어 와이어링 하네스



A 방향그림

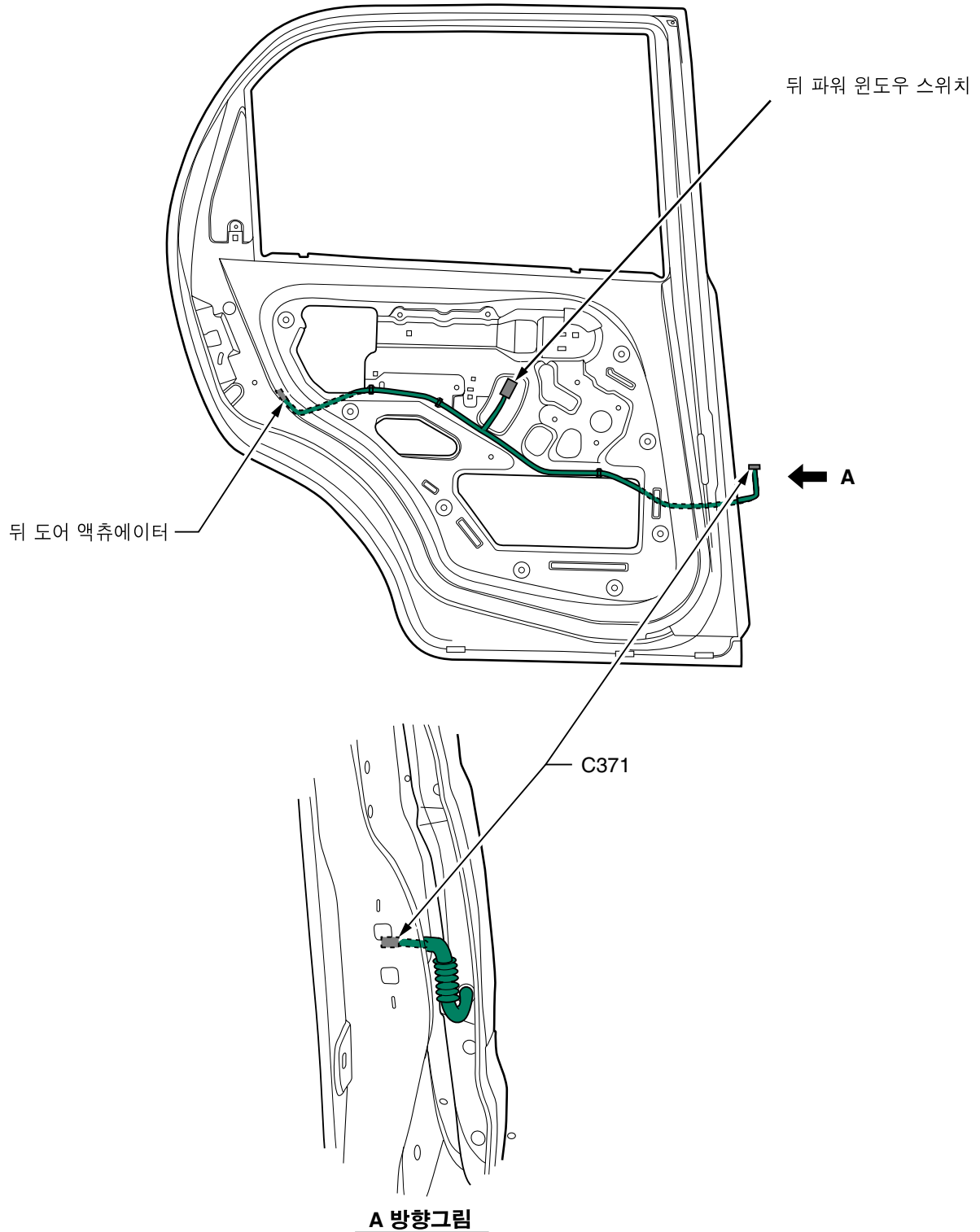


C351



C361

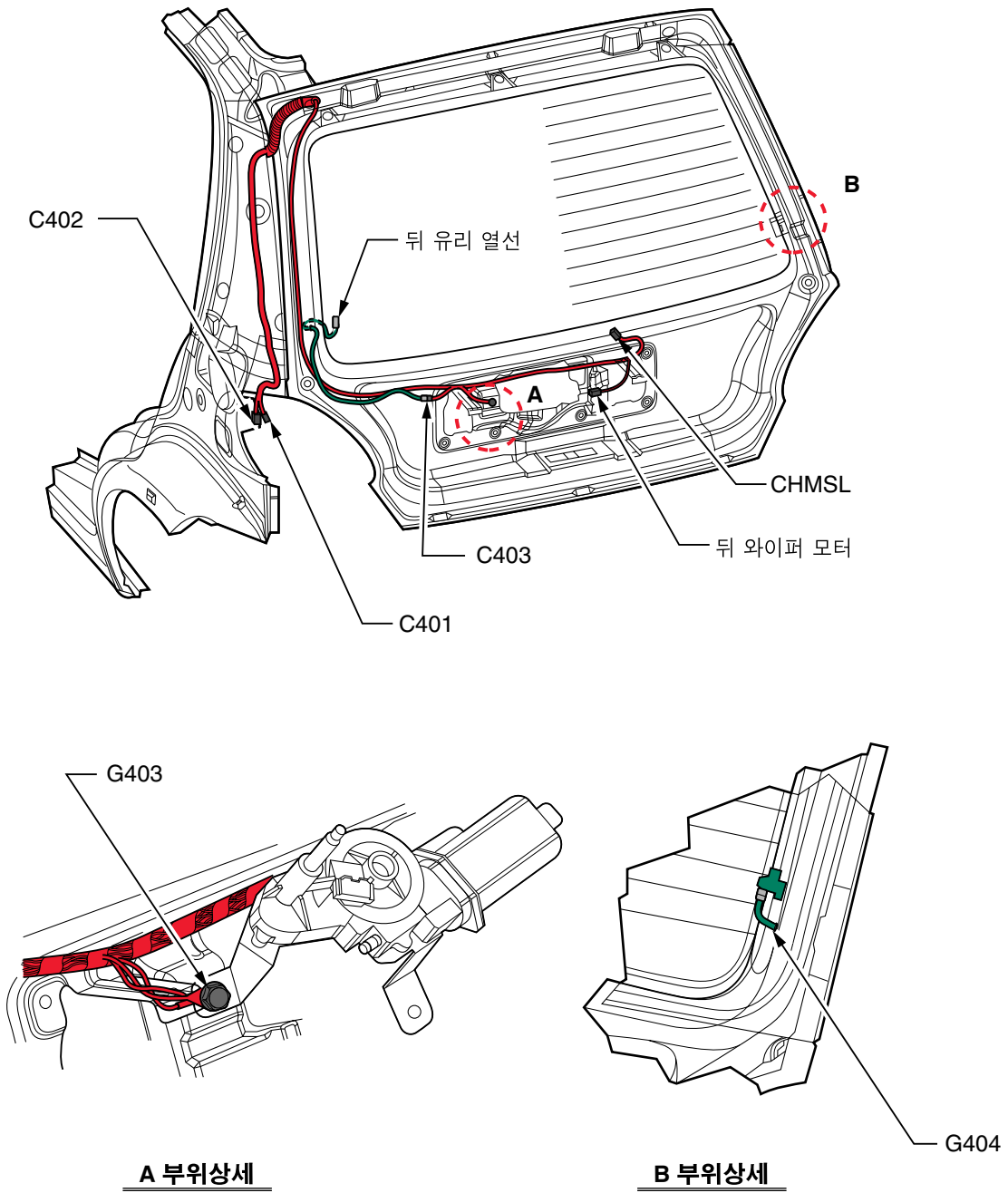
7) 뒷 도어 와이어링 하네스

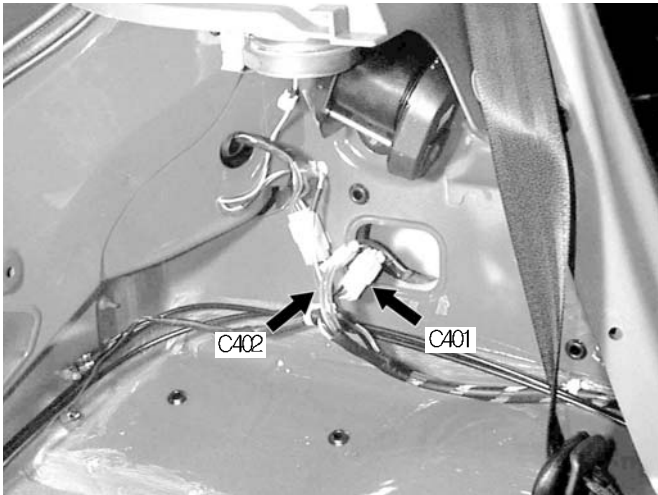




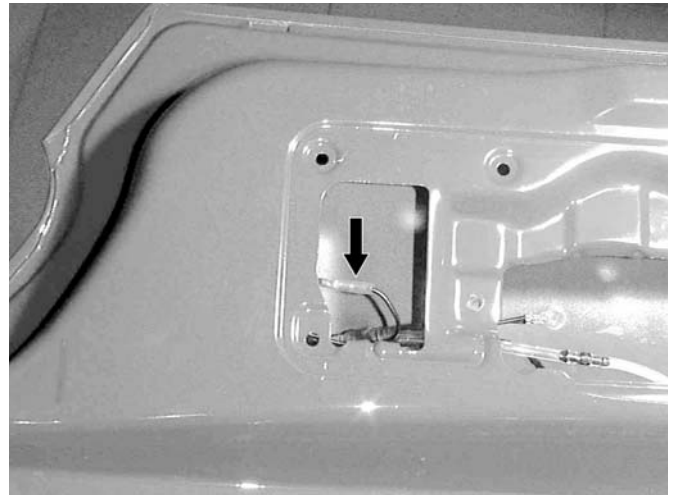
C371 (좌측 리어도어), C381 (우측 리어도어)

8) 테일게이트 와이어링 하네스





C401, C402



G301



G403



G404

