
단원 9A. 바디 일반

목 차

규정사항 -----	9A - 2	원드 노이즈 고장진단 -----	9A - 5
제원 -----	9A - 2	바디 노이즈 고장진단 -----	9A - 6
누수 수리를 위한 규정물질 -----	9A - 2	실차정비 -----	9A - 8
누수 테스트 스탠드 규정사항 -----	9A - 2	누수 수리 -----	9A - 8
고장진단 -----	9A - 3	원드 노이즈 수리 -----	9A - 9
고장진단 일반 -----	9A - 3	바디 노이즈 수리 -----	9A - 10
누수 고장진단 -----	9A - 3		

규정사항

제원

누수 수리를 위한 규정물질

누수 부위	수리물질
윈드실드 글라스, 리어 윈도우 글라스	우레탄 접착제, 코킹 키트 또는 동등 물질
판넬 연결부	도장이 가능한 심 썰러
벤틸레이션 덕트	3M™ 오토 배딩 및 글레이징 컴파운드 또는 동등 물질
미세한 균열 및 핀 구멍	3M™ 물방울 점검 썰러 또는 동등 물질
큰 구멍	3M™ 오토 조인트 및 심 썰러
웨더스트립	3M™ 08011 웨더스트립 접착제 또는 동등 물질
볼트, 스티드 볼트 및 스크류	스트립 코크

누수 테스트 스탠드 규정사항

항목	제원
노즐 형식	폴제트 스프레이 노즐 #1/2 GG-25 또는 60° 경사각을 구비한 동등의 노즐
노즐 높이	지면으로 부터 약 1,600mm
유출량	분당 14ℓ
압력	155kPa (22.5psi) ;노즐에서 측정된 압력
윈드실드 및 A-필라 테스트 스탠드 위치	윈드실드의 코너를 중심으로 아래방향으로 약 30°, 뒷 방향으로 약 45° 물이 분사되어야 함
B필라 테스트 스탠드 위치	리어도어의 중심선에서 아래방향으로 약 30°, 뒷 방향으로 약 45° 물이 분사되어야 함
백 도어 윈도우 및 리어 테크리드 테스트 스탠드 위치	리어도어의 코너에서 약 610mm 지점을 중심으로 아래방향으로 약 30°, 앞 방향으로 약 45° 물이 분사되어야 함

고장진단

고장진단 일반

누수 고장진단

바디의 누수 수리는 적당한 테스트와 고장진단이 요구된다. 누수는 오정렬된 부품의 조정 및 적당한 수리물질을 이용하여 수리하며 우선 누수가 발생하는 조건을 점검해야 한다. 예를들어 차량을 경사길에 주차하였는지 트렁크 룸내의 스페어 타이어측에 누수가 발생되었는가의 발생조건을 점검하여야 한다.

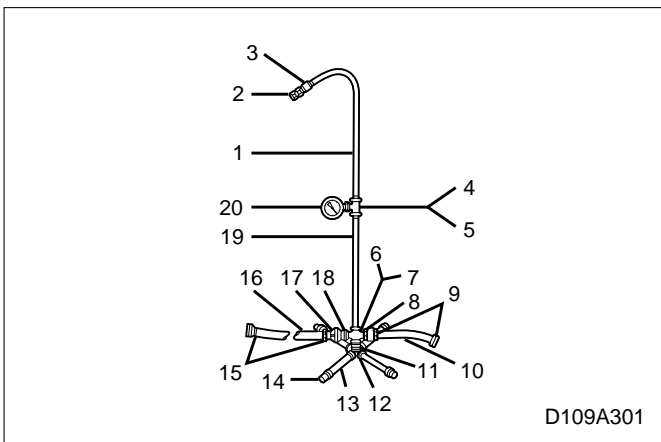
다음 단계로 누수 부위를 찾기 위하여 아래 항목의 테스트 방법을 이용하여 테스트 한다. 일반적인 누수 부위를 발견하였을 경우에는 워터호스 및 에어호스를 이용하여 정확한 누수 부위를 결정한다. 일반적인 누수 부위를 정확하게 발견하지 못할 경우에는 누수 스탠드를 이용하여 누수 부위를 결정한다. 정확한 누수 부위를 결정하기 위해서는 일부 내부 트림 판넬 또는 일부 구성부품의 탈거가 필요하다.

주 : 누수 부위를 수리하기 전에 모든 누수의 원인을 파악하여야 한다. 임시 방편의 수리는 단지 임시의 응급효과만 있으며 근본적인 누수 수리를 방해 할수도 있다. 그리고 다음 절차의 수리를 더욱 어렵게 할수도 있다.

모든 누수 부위를 확실하게 파악하기 위하여 일반적인 부위 내에서 국부적인 테스트를 계속 실행하여야 한다.

일반 누수 테스트

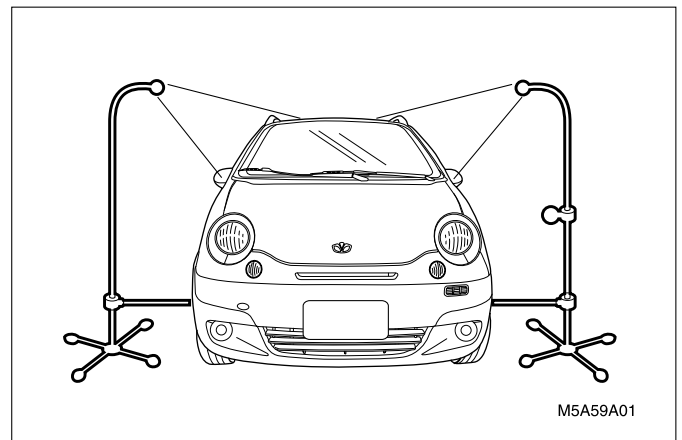
1. 누수 테스트 스탠드를 설치한다.



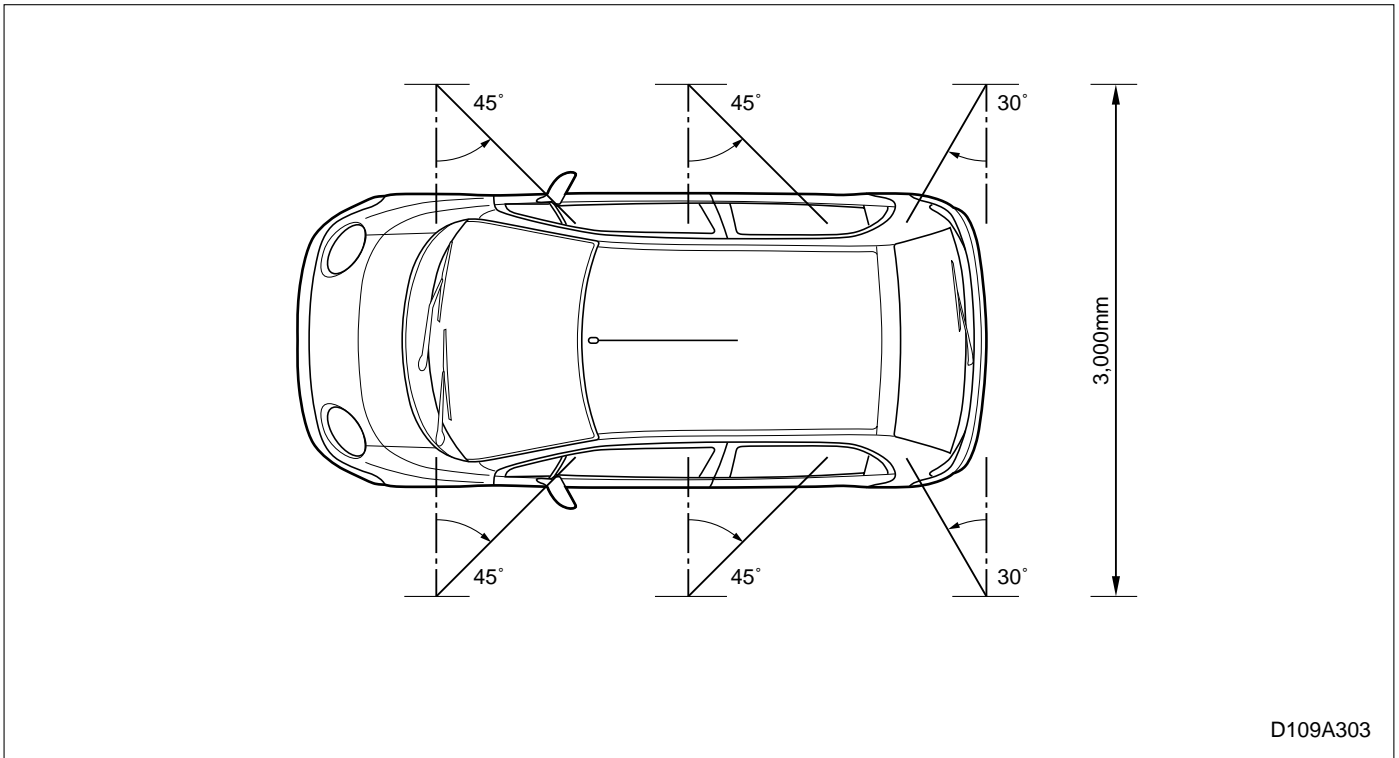
• 설치장비

1. 1/2 " X 36 " 파이프
2. 풀-제트 스프레이 노즐 # 1/2GG-25 또는 바닥에서 1,600mm 높이 노즐을 구비한 동등의 장비
3. 1/2 " 커플링
4. 1/2 " X 1/2 " X 1/4 " T 자관(우측)
5. 1/2 " 커플링 (좌측)
6. 1/2 " 크로스 (우측)
7. 1/2 " T자관
8. 호스와 파이프를 연결하는 1/2 " 니플 (우측)
9. 1/8 " 암나사 호스 커플링
10. 5/8 " 입력 호스 (우측)
11. 1/2 " 클로우즈 니플
12. 1/2 " 크로스 (1/2 " 캡포함)
13. 1/2 " X 12 " 니플
14. 1/2 " 캡
15. 5/8 " 암나사 호스 커플링
16. 5/8 " 크로스 호스
17. 5/8 " 호스 퀵 컨넥터
18. 호스와 파이프를 연결하는 1/2 " 니플
19. 1/2 " X 30 " 파이프
20. 1/4 " 압력 게이지 (우측)

2. 누수 테스트를 설치한다.



3. 누수 테스터 및 차량을 설치한다.
(본단원. 실차정비 내용참조)
4. 물의 압력이 규정된 압력 155kPa (22.5psi)이 되지 않을 경우에는 물의 분사가 오버랩 되도록 양쪽의 스



D109A303

텐드를 차량측으로 근접시킨다.

국부 누수 테스트 (스포츠 테스트)

1. 워터호스 또는 에어호스로 국부적인 누수 테스트를 실행한다.
2. 먼저 의심스러운 부위부터 물이나 에어를 분사하여 테스트를 실시하여 누수 부위를 찾을때 까지 차량 하부에서 부터 상부측으로 실행한다.

워터호스 테스트

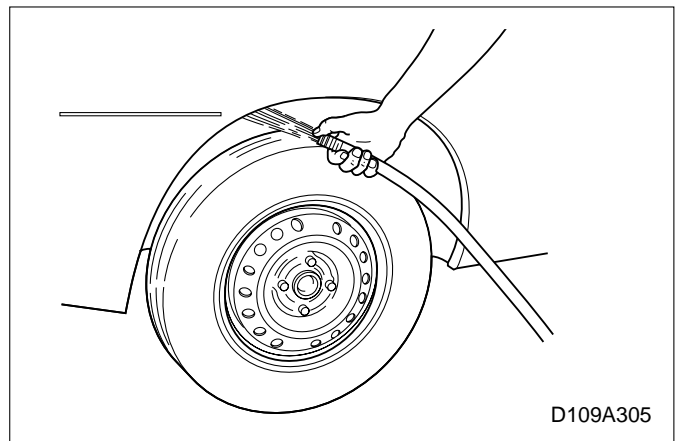
1. 누수 부위를 찾기 위하여 차량 내부에 다른 정비사를



D109A304

들어가도록 한다.

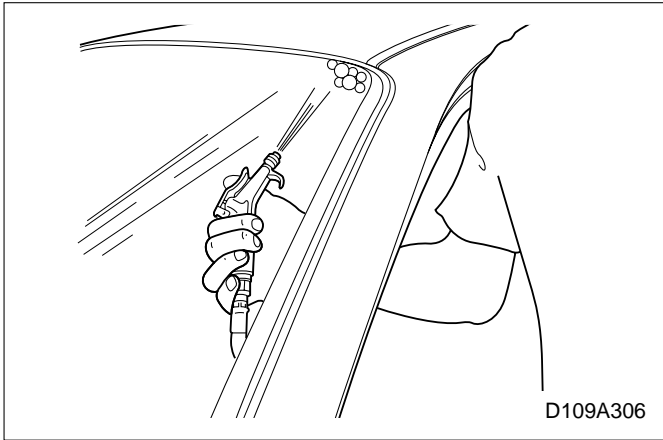
2. 노즐 없는 워터호스를 사용한다.
3. 먼저 의심스러운 부위부터 물이나 에어를 분사하여 테스트를 실시하여 누수 부위를 찾을때 까지 차량 하부에서 부터 상부측으로 실행한다.



D109A305

에어호스 테스트

1. 의심스러운 누수 부위의 바깥쪽에 비눗물을 발라준다.
2. 차량의 내부에서 에어를 불어주며 압축공기가 205 kPa (29.7 psi)를 초과하지 않도록 한다.
3. 의심스러운 누수 부위에서 비누 거품이 발생되는지의 여부를 점검하여 누수 부위를 결정한다.



윈드 노이즈 고장진단

주의 : 윈드노이즈 고장진단을 실시할 경우에는 고장부위를 점검하는 정비사 외에 별도로 다른 정비사가 차량을 운행하여 안전사고를 미연에 방지한다.

윈드노이즈의 위치를 정확하게 분석하기 위해서는 주행 테스트가 필요하다. 윈드노이즈는 1차 및 2차적 누출로 발생되므로 모든 누출부위를 수리하지 않을 경우 윈드노이즈를 줄일수는 있으나 근본적으로 결함을 해소 시킬수 없다.

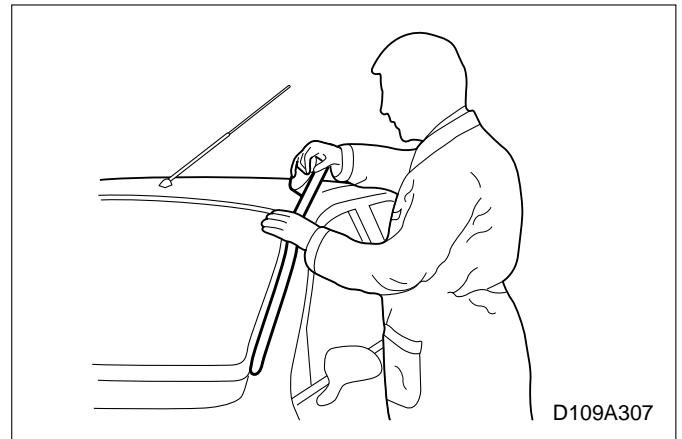
주행 테스트로 윈드노이즈의 정확한 위치를 진단하기 위해서는 아래 사항을 준비하여야 한다.

- 청진기 또는 진공호스
- 비닐 테이프
- 스트립 코르크
- 표시용 연필
- 스크류 드라이버

주행 테스트는 아래사항을 준수하며 실행되어야 한다.

1. 모든 방향(동, 서, 남, 북)으로 주행할 수 있는 평탄한 직선도로를 선택한다.
2. 테스트를 방해할 만한 교통장애나 소음이 없는 도로를 선택한다.

3. 고객이 윈드노이즈를 느끼는 속도나 노이즈가 발생될 때 까지 차량을 주행한다. 이때 규정된 속도를 초과하지 않도록 유의한다.
4. 다음 아래 항목의 조건에서 발생할 경우에는 외부의 윈드노이즈로 판정한다.
 - 윈드노이즈가 바람에 의해 발생될 경우
 - 차량 주행중 도어 글라스의 하부측에서 윈드노이즈가 발생할 경우
 - 몰딩 및 겹부위에 테이프를 부착하고 주행 테스트 시 윈드노이즈가 제거될 경우
5. 내부의 윈드노이즈는 아래 항목의 방법으로 수리한다.
 - 윈드노이즈의 발생지점을 진단하기 위하여 바디록 필라 압력 릴리프 밸브를 떼어낸다. 이것은 차량 내부의 공기압을 증대시켜 윈드노이즈의 발생정도를 더 크게 발생 시킬 수 있다.
 - 청진기 및 진공호스를 사용하여 누출부위를 찾아낸다.



- 비닐 테이프를 사용하여 임시로 수리한다.
- 윈드노이즈가 제거 되었는지의 여부를 확인하기 위하여 주행 테스트를 계속 실시한다.
- 모든 누출부위가 확인되면 정비공장에서 적정장비와 씰링 공구로 완전하게 수리한다.

바디 노이즈 고장진단

사이드 레일에서의 “래틀” 이음

점검사항	조치내용
브레이크 라인을 점검한다.	<ul style="list-style-type: none"> • 브레이크 라인을 가볍게 두드려서 “래틀” 이음 여부를 판정한다. • 브레이크 라인 모두를 플라스틱 스트랩으로 단단하게 묶어서 조인다.

고 RPM시 차량 하부에서의 “래틀” 이음

점검사항	조치내용
언더바디와 히트시일드의 접촉여부를 점검한다.	<ul style="list-style-type: none"> • 차량을 리프트에 올려놓고 차량 하부를 육안으로 검사한다. • 히트시일드를 언더바디와 충분한 간격이 유지되도록 약간 구부려 준다.

외기온도가 낮을 때 차량 앞에서의 “스쿼크” 이음

점검사항	조치내용
프론트 스테빌라이저 샵트 인슐레이터를 점검한다.	<ul style="list-style-type: none"> • 냉간시 내리막길에서 프론트 서스펜션의 유격이 없도록 주행 테스트를 하여 이음 여부를 판단한다. • 인슐레이터를 탈거하고 스테빌라이저 샵트를 테프론 테이프로 감아준다.

급 제동시 차량 뒤에서의 “텀프” 이음

점검사항	조치내용
트렁크내 스페어 타이어가 적당하게 고정되었는지의 여부를 점검한다.	<ul style="list-style-type: none"> • 백도어를 열고 스페어 타이어와 잭, 공구의 고정상태를 육안으로 검사한다. • 스페어 타이어와 잭, 공구를 확실하게 조여주고 안착상태를 확인한다. • 주행 테스트를 실시하여 이음의 제거 여부를 확인한다.

급 제동시 차량 뒤에서의 글라스 “노크” 이음

점검사항	조치내용
백도어 래치의 고정 및 안착상태를 점검한다.	<ul style="list-style-type: none"> • 이음 상태를 확인하기 위하여 주행 테스트를 실시한다. • 래치 너트를 풀고 래치를 하향으로 조정한다.

도어에서의 “래틀” 이음

점검사항	조치내용
도어 로크 솔레노이드를 점검한다.	<ul style="list-style-type: none"> • 도어 트림 판넬을 탈거하고 도어 로크 솔레노이드의 플림여부를 점검한다. • 도어 로크 솔레노이드 볼트를 조여준다.
도어 트림 판넬 내부의 컨넥터 유동 여부를 점검한다.	<ul style="list-style-type: none"> • 도어 트림 판넬을 가볍게 두드려서 “래틀” 이음 여부를 판정 한다. • 도어 트림 판넬을 탈거하고 필요한 만큼 컨넥터에 플라스틱 패드를 대고 테이프로 감아준다.

도어에서의 “스퀴크” 이음

점검사항	조치내용
도어 힌지핀의 윤활부족 여부를 점검한다.	<ul style="list-style-type: none"> • 도어를 작동 하면서 “스퀴크” 이음 여부를 판정한다. • 도어 힌지핀에 점도가 낮은 오일을 급유하고 리튬 그리스를 도포한다.

낮은 외기온도와 엔진 냉각시 - 변속시 콘솔에서의 “스퀴크” 이음

점검사항	조치내용
변속기의 변속레버 부트를 점검한다.	<ul style="list-style-type: none"> • 변속레버를 작동하여 “스퀴크” 이음 여부를 판정한다. • 플로어 콘솔을 탈거하고 로어 시프트 부트를 교환하거나 로어 시프트 부트에 텔컴 파우더(활석 가루)를 도포한다.

계기판 트림 플레이트에서 “스퀴크” 이음

점검사항	조치내용
인스트루먼트 판넬, 계기판 트림 플레이트의 간섭 및 마찰 여부를 점검한다.	<ul style="list-style-type: none"> • 주행 테스트를 실시하여 “스퀴크” 이음 여부를 판정한다. • 계기판 트림 플레이트를 탈거하고 모서리 부위에 종이류 테이프를 부착한다.

주 :

- 래틀 (Rattle) : “덜걱 덜걱”, “덜거덕” 등의 이음
- 스퀴크 (Squeak) : “찍찍”, “끼끼” 등의 이음
- 텀프 (Thump) : “탁”, “쿵” 등의 이음
- 노크 (Knock) : “똑똑”, “똑똑” 등의 두드리는 이음
- 버즈 (Buzz) : “윙윙”, “와글와글” 등의 이음

실차정비

누수 수리

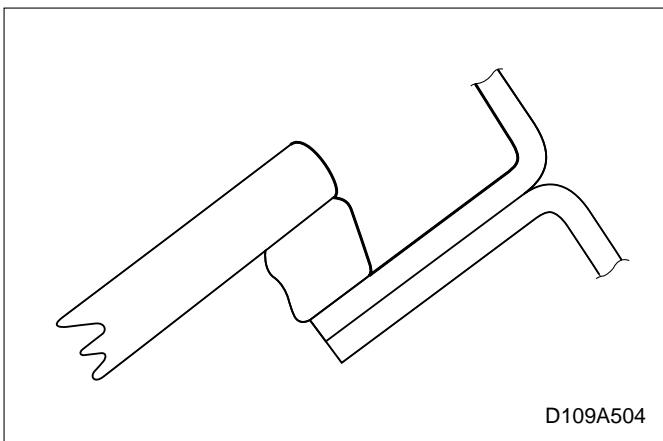
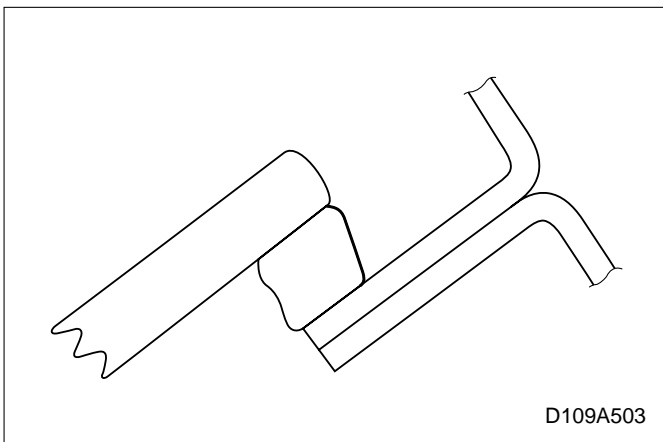
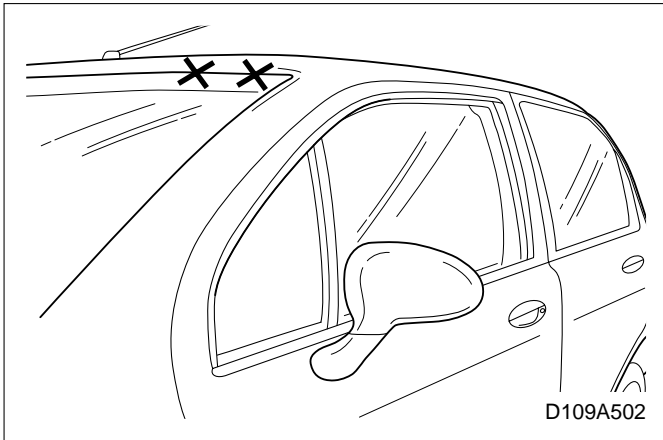
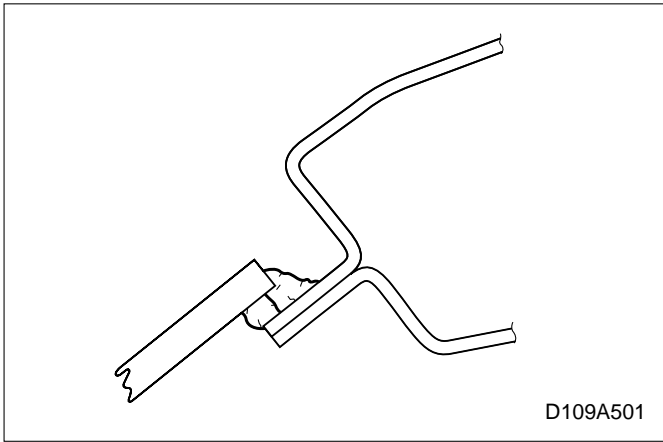
글라스 주위의 일부 누수는 글라스의 탈거없이 수리할 수 있다.

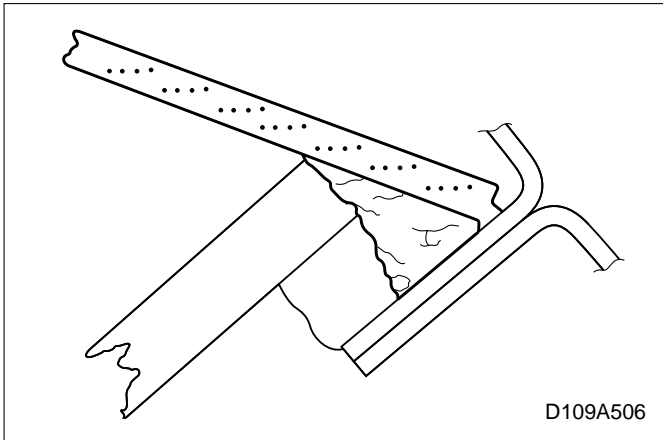
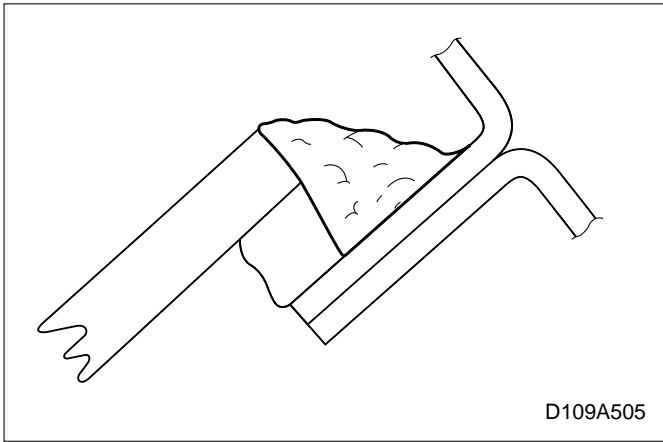
주 : 아래 항목의 수리 방법은 우레탄 씰링으로 장착된 글라스에만 적용된다.

1. 누수 부위의 몰딩 및 트림류를 탈거한다. 누수 위치를 정확하게 판정하기 위하여 가나쉬 몰딩 또는 트림 스트립 레이스의 탈거가 필요하다.
2. 누수 부위에 물이 분사되는 동안 누수의 크기 정도 여부를 판단하기 위하여 주의 깊게 글라스를 바깥쪽으로 밀어낸다
3. 정확한 누수 위치를 표시한다.
4. 물을 사용하여 누수 부위를 세척하고 에어호스로 건조시킨다.

5. 날카로운 칼을 이용하여 누수 부위의 양쪽으로 75 ~ 100mm 거리의 코킹된 접착제 주위의 불균일한 부위를 제거한다.

6. 프라이머를 제거된 부위에 도포한다.





7. 프라이머가 마르도록 5분간 기다린다.
8. 누수 부위의 양쪽으로 75 ~ 100mm 거리의 주위에 접착제를 도포한다.

9. 접착제를 도포한 후 즉시, 편평한 스틱 또는 유사한 공구를 이용하여 누수가 되지 않도록 바디와 접착제 사이를 견고하게 하여준다.

10. 누수 부위의 수리가 마무리 되었는지의 여부를 결정하기 위하여 따뜻한 물 또는 뜨거운 물을 분사한다. 뜨거운 물의 스팀을 도포된 접착제에 직접적으로 세계 분사하지 않도록 한다.

11. 누수 수리를 위하여 탈거한 부품을 장착한다.

주 : 누수 부위를 완전하게 수리한 후에 누수 테스트 스탠드를 이용하여 다시 테스트 한다. 단 비정상적인 압력으로 테스트를 시행하면 수리된 접착제가 이탈될수 있으므로 수리된 부위에 국부 누수 테스트는 실시하지 않도록 한다.

원드노이즈 수리

원드노이즈의 수리는 누수 수리 방법과 매우 유사하다.

(본단원. 실차정비 내용참조)

도어 오프닝 웨더스트립 주위의 원드노이즈가 항상 웨더스트립의 불량으로 발생 되는 것이 아니고 도어 및 윈도우의 조정 상태도 영향을 미친다.

(단원9C. 실차정비 및 단원9E. 실차정비 내용참조)

바디노이즈 수리

바디노이즈는 차량 부품들의 비정상적인 움직임으로 발생되며, 이음을 방지하기 위하여 다음사항의 작업을 수행하여야한다.

- 차량 주행중 상대적인 움직임이 없도록 관련부품을 확실하게 장착한다.
- 차량 주행중에 부품들의 접촉이 없도록 조치한다.
- 부품의 움직임으로 바디노이즈가 발생하지 않도록 부품들을 분리하거나 방음처리를 한다.
균일한 마찰면은 고착상태를 방지할수 있다.

단원 9B. 바디 내장

목 차

일반사항 및 작동원리 ----- 9B - 2	리어 시트 어셈블리 ----- 9B - 14
인스트루먼트 ----- 9B - 2	계기판 어셈블리 ----- 9B - 15
인스트루먼트 패널 트림 ----- 9B - 2	실차정비 ----- 9B - 16
시가라이터 ----- 9B - 2	인스트루먼트 ----- 9B - 16
재떨이 ----- 9B - 2	시가라이터 ----- 9B - 16
인스트루먼트 패널 벤트 ----- 9B - 2	재떨이 ----- 9B - 16
글로브 박스 ----- 9B - 2	센터 벤틸레이션 그릴 ----- 9B - 17
디지털 시계 ----- 9B - 2	글로브 박스 ----- 9B - 18
계기판 ----- 9B - 2	디지털 시계 ----- 9B - 18
속도계/주행거리계/구간거리계 ----- 9B - 2	계기판 ----- 9B - 19
연료게이지 ----- 9B - 2	인스트루먼트 패널 ----- 9B - 20
온도게이지 ----- 9B - 3	타이바 ----- 9B - 21
계기판 경고등 ----- 9B - 3	센터 대쉬 몰딩 ----- 9B - 23
시트 ----- 9B - 3	시트 ----- 9B - 23
시트 ----- 9B - 3	프론트 시트 ----- 9B - 23
규정사항 ----- 9B - 4	시트 헤드레스트 ----- 9B - 24
제원 ----- 9B - 4	프론트 시트 백 ----- 9B - 24
계기판 램프 제원 ----- 9B - 4	프론트 시트 쿠션 ----- 9B - 26
조임토오크 ----- 9B - 4	프론트 시트 가이드 레일 ----- 9B - 27
회로도 ----- 9B - 5	프론트 시트 쿠션 프레임 ----- 9B - 28
계기판 ----- 9B - 5	리어 시트 백 ----- 9B - 28
인스트루먼트 조명 ----- 9B - 6	리어 시트 쿠션 ----- 9B - 29
디지털 시계 ----- 9B - 7	단품수리 ----- 9B - 30
고장진단 ----- 9B - 8	인스트루먼트 ----- 9B - 30
인스트루먼트 ----- 9B - 8	인스트루먼트 패널 ----- 9B - 30
시가라이터 ----- 9B - 8	계기판 ----- 9B - 32
인스트루먼트 패널 조명등 ----- 9B - 9	계기판 경고등 ----- 9B - 32
재떨이등 ----- 9B - 10	속도계/주행거리계/구간거리계 ----- 9B - 33
디지털시계 ----- 9B - 11	연료게이지/온도게이지 ----- 9B - 33
구성부품도 ----- 9B - 12	리어 시트 백 ----- 9B - 34
인스트루먼트 어셈블리 ----- 9B - 12	리어 시트 백 래치 ----- 9B - 34
프론트 시트 어셈블리 ----- 9B - 13	리어 시트 백 힌지 ----- 9B - 35

일반사항 및 작동원리

인스트루먼트

인스트루먼트 패널 트림

인스트루먼트 패널 트림은 강화된 국내 및 유럽 법규 (HEAD IMPACT 규제)를 만족하도록 개발된 특수 플라스틱 재질을 사용하였고 아름다운 유선형의 모양과 인체 공학을 고려하여 각종 편의장치를 쉽게 조작할 수 있도록 배치한 중앙 집중식이다.

또한 인스트루먼트 패널 트림 내부에는 만약의 충돌 사고시 대쉬판넬의 변형 방지 및 탑승자의 보호를 위하여 고강도의 타이바가 장착되어 있다.

시가라이터

시가라이터는 인스트루먼트 패널 하단면에 재떨이와 함께 장착되어 있으며, 시가라이터를 사용할 경우에는 시가라이터를 밀어 넣은 후 시가라이터가 열을 받게 되면 자동적으로 히팅 엘리먼트로부터 해제되어 튀어 나온다.

히팅 엘리먼트로부터 완전하게 해제되지 않을 경우에는 시가라이터 및 히팅 엘리먼트가 손상될 수 있으므로 주의하여야 한다. 시가라이터의 조명등은 장착되어 있지 않다.

재떨이

재떨이는 인스트루먼트 패널 하단면에 장착되어 있으며 탈거할 경우에는 상부 누름판을 눌러 재떨이 브라켓으로부터 당겨서 탈거한다.

재떨이 조명등은 차량의 등급에 따라 고급형에만 장착되어 있다.

인스트루먼트 패널 벤트

센터 및 사이드 벤트 노즐은 상/하 및 좌/우로 조정하여 탑승자의 쾌적한 안전운행을 보장하며 사이드 디프로스터는 도어 윈도우의 서리제거를 위하여 인스트루먼트 패널 사이드면에 장착되어 있다.

글로벌 박스

글로벌 박스는 래치 핸들을 당김으로서 열수 있고 조수석 에어백을 탈거하기 위해서는 글로벌 박스를 탈거하여야 한다.

글로벌 박스의 로크장치와 조명등은 장착되어 있지 않다.

디지털 시계

디지털 시계는 디지털 타입으로 인스트루먼트 패널 트림에 장착되어 있다.

디지털 시계의 시간 조정은 디지털 시계 하단면에 있는 3개의 조정버튼을 눌러 조정하게 되어 있다.

조정버튼의 “H”는 시간 단위를 조정할 수 있고, 조정버튼의 “M”은 분 단위를 조정한다. 그리고 “S”버튼을 누르게 되면 현재 셋팅된 시간을 기준으로 가장 가까운 정각의 시간으로 셋팅 해준다.

계기판

계기판은 아날로그 타입으로 스티어링 컬럼위의 계기판 트림 패널에 장착되어 있으며 운전자에게 차량상태의 정보를 알려주는 기능이 있다.

계기판은 속도계, 주행거리계, 구간거리계, 온도게이지, 연료게이지 및 각종 경고등으로 구성되어 있으며 타코미터는 장착되어 있지 않다.

계기판 내부의 경고등 벌브의 교환은 본단원, 단품수리 “계기판” 내용을 참조한다.

속도계/주행거리계/구간거리계

속도계는 차량의 속도를 운전자에게 알려주며 변속기 출력 샤프트의 차량속도센서에 케이블로 연결되어 작동하게 된다.

속도계는 180km/h까지 나타낸다. (본차량의 인증 최대 속도는 143km/h이다.)

주행거리계는 차량 제조부터 현재까지 주행한 거리를 지시하며 변속기 출력 샤프트의 차량속도센서에 케이블로 연결되어 작동하게 된다.

구간거리계는 운전자가 한 구간의 주행한 거리를 알고자 할 경우에 구간의 시작 지점에서 리셋 버튼을 작동하여 구간별 주행한 거리를 알 수 있으며 구간거리계는 변속기 출력 샤프트의 차량속도센서에 케이블로 연결되어 작동하게 된다.

연료게이지

연료게이지는 연료탱크의 센딩 유니트에 연결되어 있다. 연료게이지는 메모리 타입으로서 점화스위치의 위치에 관계없이 연료탱크내의 연료 잔량을 지시한다.

온도게이지

온도게이지는 엔진 냉각수 회로의 온도센서에 연결되어 있으며 냉각수의 온도를 지시한다.

외기온도가 높은 날씨에 장시간 주행이나 지속적인 공회전 상태에서는 온도게이지의 지침이 중앙 이상으로 지시될 수 있으며 적색지점을 지시하게 되면 엔진이 과열될 수 있으므로 주의한다.

계기판 경고등

계기판의 경고등은 차량 작동상태의 결함 및 구성 부품의 기능상태를 운전자에게 알려주며 경고등의 별브는 교환이 가능하다.

계기판 내부의 경고등 별브의 교환은 본단원, 단품수리 “계기판” 내용을 참조한다.

계기판의 경고등은 턴시그널 표시등, 브레이크 액 및 주차 브레이크 경고등, 배터리 경고등, 오일 압력 경고등, 상향등 표시등, 시트벨트 경고등, 연료 경고등 및 엔진정비지시등이 포함되어 있으며 사양에 따라 ABS 및 에어백 경고등이 포함된다. 그리고 4개의 빈 경고등이 포함된다.

시트

시트

주 : 플로어 팬에 시트 가이드 레일 또는 시트 프레임에 시트 가이드 레일의 고정 방식이 상이하게 설계된 시트

로 교환하지 않도록 한다. 고정방식이 상이한 시트의 교환은 시트 작동이 원활하지 않게 될 수 있다.

차량에는 헤드레스트가 분리되는 프론트 시트와 3명의 승객이 탑승할 수 있는 리어 시트가 있다.

시트 쿠션의 양은 470mm로 설계되어져 탑승자에게 편안한 착석감을 보장하여 준다.

프론트 시트는 슬라이딩 및 리클라이닝의 기능이 있으며 슬라이딩의 길이는 204mm로서 넉넉한 운전 공간을 제공한다. 그리고 시트 쿠션에는 만약의 충돌 사고시 탑승자가 차량의 전방으로 미끄러지는 것을 방지하기 위하여 미끄럼 방지 쿠션 판넬 구조로 되어 있어 승객을 안전하게 보호해 준다.

리어 시트는 폴딩 시트 타입으로 트렁크의 용량이 부족하게 되면 시트 쿠션과 시트백의 2단 젖힘으로 확보된 공간을 이용하여 보다 많은 화물 적재가 가능하도록 만들어 경제적으로 설계되어져 있다.

리어 시트 백 판넬은 0.6t의 강판을 채용하고 전면 파이프 프레임으로 보강하여 차량의 후방 충돌시 뒷 좌석으로 화물이 밀려들어오는 것을 방지하여 뒷 좌석의 승객을 화물로부터 보호한다.

시트 쿠션 및 시트 백 쿠션은 시트 쿠션 프레임 및 시트 백 쿠션 프레임에 맞도록 성형된 발포 패드로 되어 있다.

시트커버는 고급의 모직물로 구성되어 있다.

규정사항

제원

계기판 램프 제원

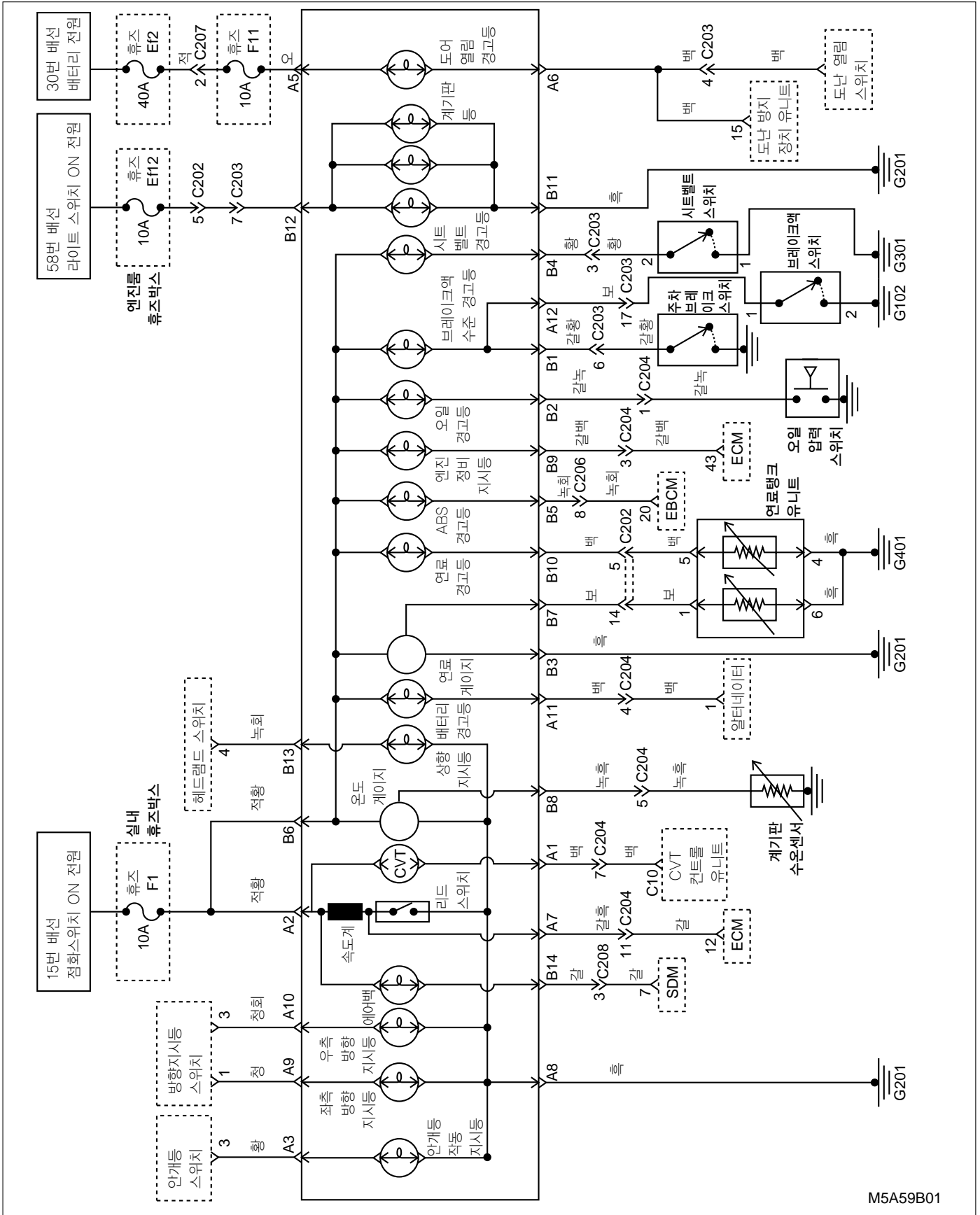
항목	내용	단위	별부규격	색상 및 수량
계기판 별부	ABS 경고등	V/W	14/1.4	백색, 1
	에어백 경고등	V/W	14/1.4	백색, 1
	충전 경고등	V/W	14/1.4	백색, 1
	시트벨트 경고등	V/W	14/1.4	백색, 1
	헤드램프 상향 지시등	V/W	14/1.4	백색, 1
	연료 경고등	V/W	12/3	백색, 1
	오일 압력 경고등	V/W	14/1.4	백색, 1
	파킹 브레이크 및 브레이크 액 경고등	V/W	14/1.4	백색, 1
	엔진정비지시등	V/W	14/1.4	백색, 1
	좌측 방향 전환 지시등	V/W	14/1.4	백색, 1
	우측 방향 전환 지시등	V/W	14/1.4	백색, 1
	계기판 조명등	V/W	12/3	백색, 3

조임토오크

항목	Kg · cm	N · m
조수석 에어백 블랭크 커버 (NON-에어백)	15 ~ 20	1.5~2.0
운전석 시트 체결볼트 (4)	350	35
조수석 시트 체결볼트 (4)	350	35
뒤 시트 쿠션 체결볼트 (4)	350	35
뒤 시트 백쿠션 체결볼트 (4)	350	35

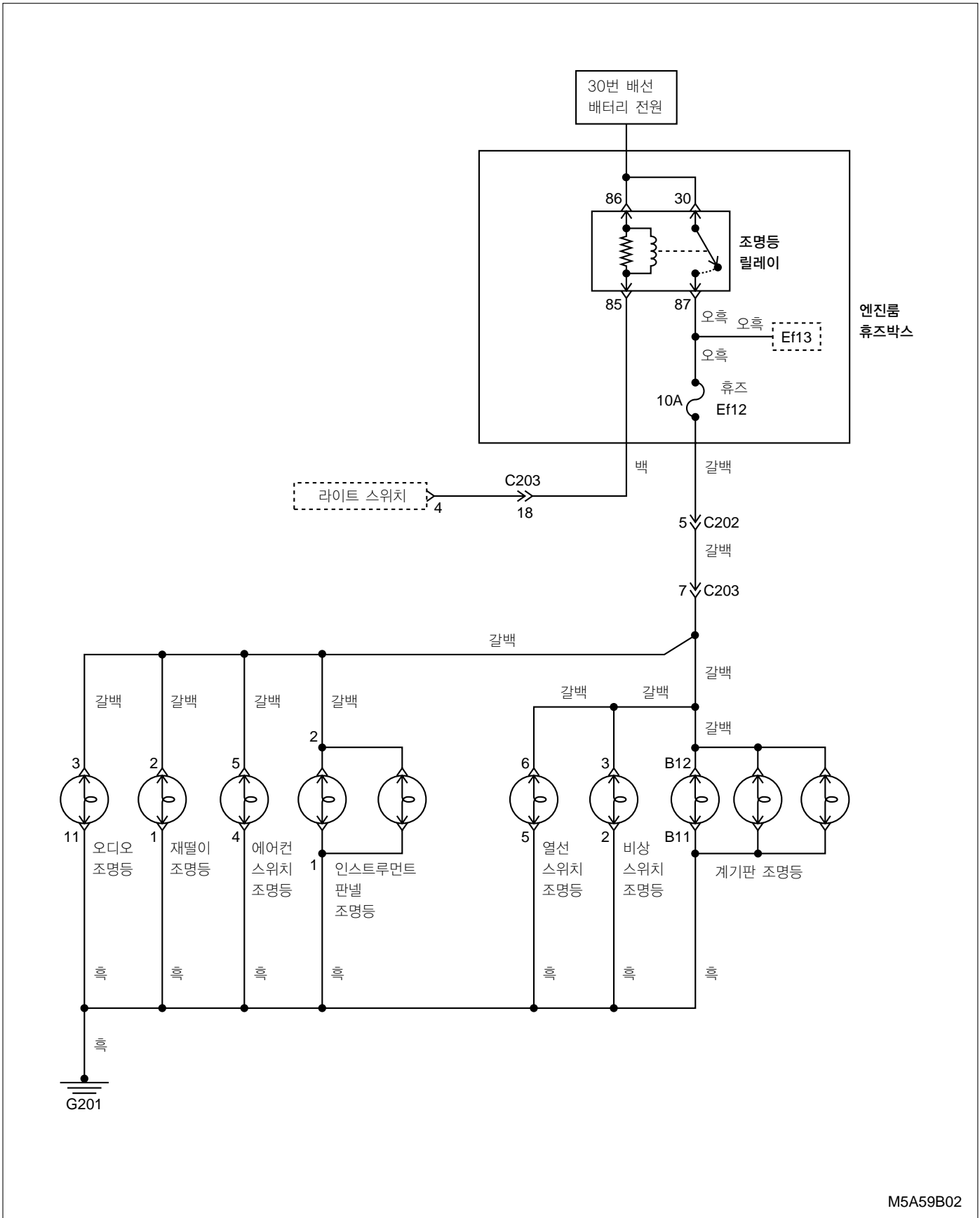
회로도

계기판

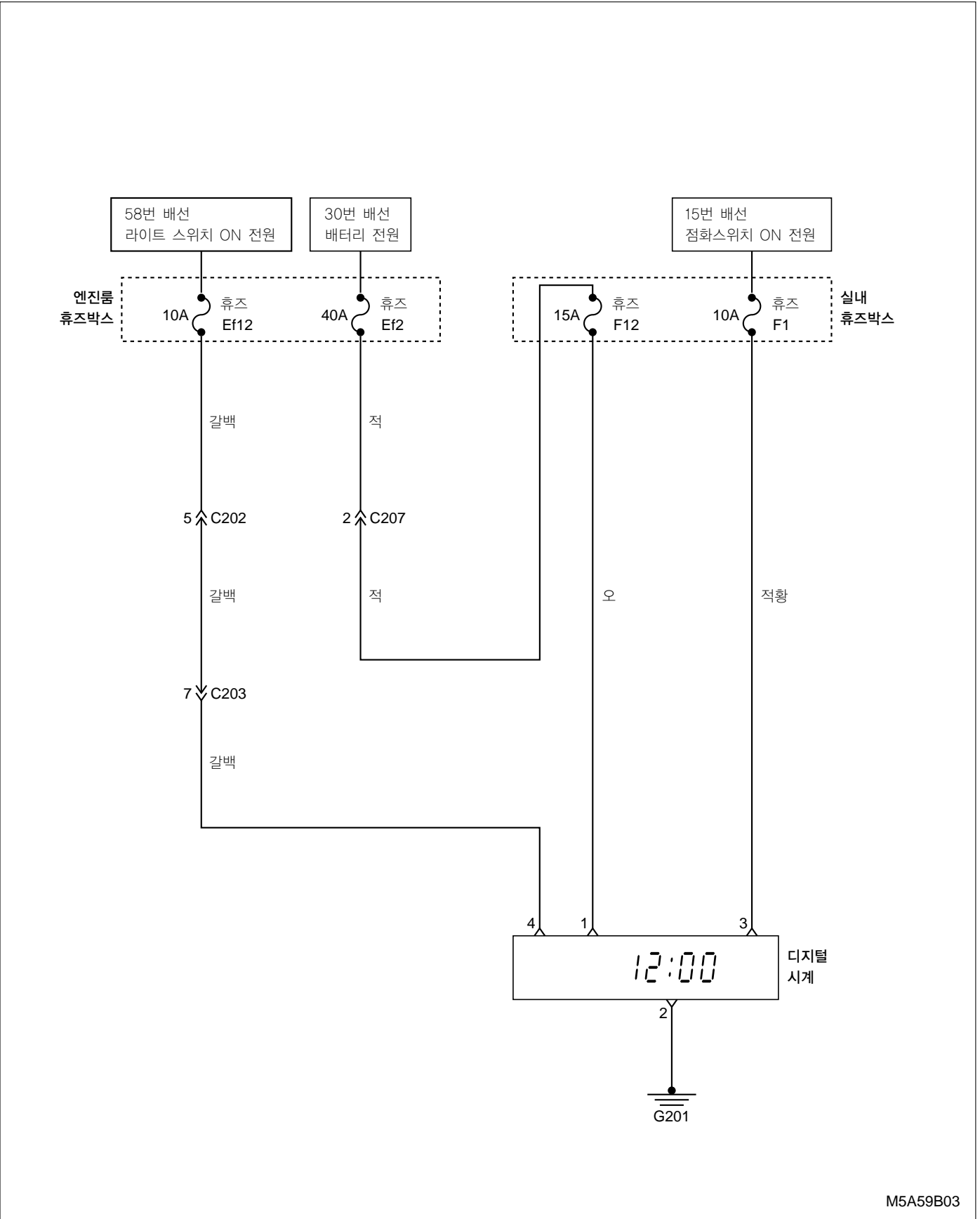


M5A59B01

인스트루먼트 조명



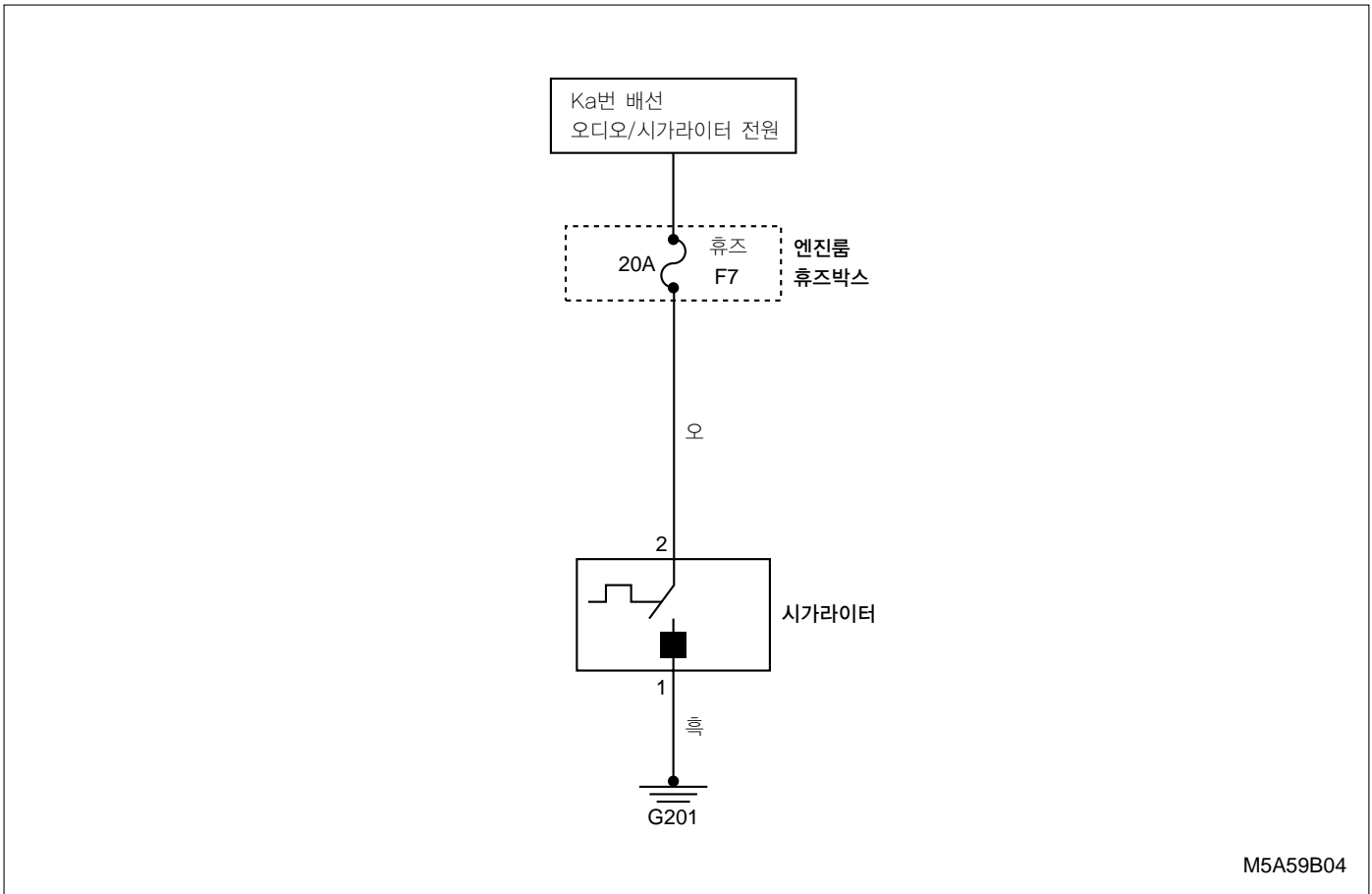
디지털 시계



고장진단

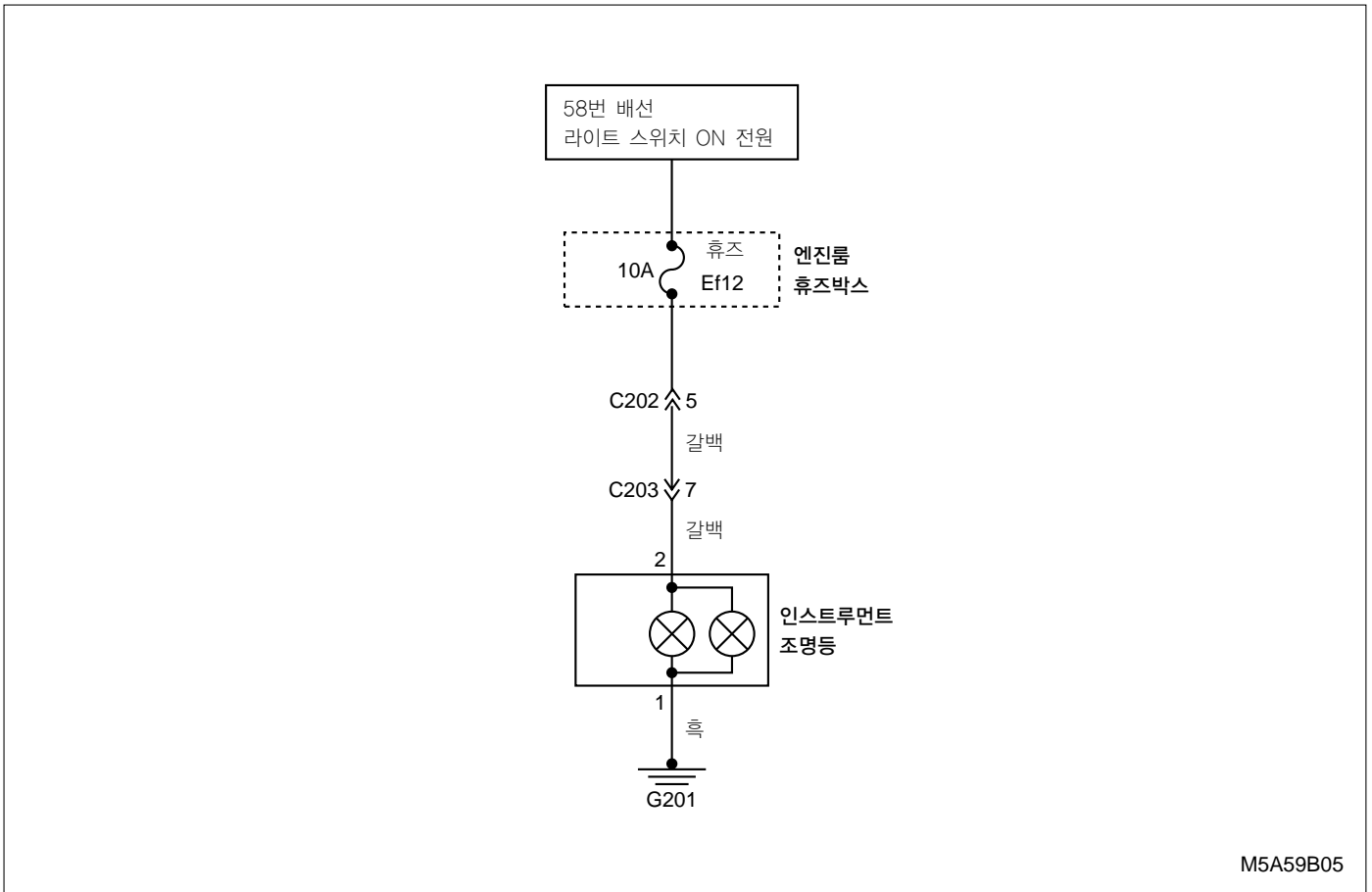
인스트루먼트

시가라이터



상태	추정원인	조치사항
시가라이터 작동 안됨	점화스위치 위치에 상관없이 엔진룸 7번 휴즈(20A)로의 전원 공급회로 단선 및 쇼트	전원 공급회로 배선 수리 및 교환
	엔진룸 7번 휴즈(20A)의 단선	휴즈 교환
	엔진룸 7번 휴즈(20A)에서 시가라이터로의 배선 단선 및 쇼트	배선 수리 및 교환
	시가라이터 배선컨넥터 핀 접촉불량	배선컨넥터 수리 및 배선 교환
	시가라이터 엘리먼트 단선	시가라이터 교환
	접지(G201) 불량	접지 배선 수리 및 교환

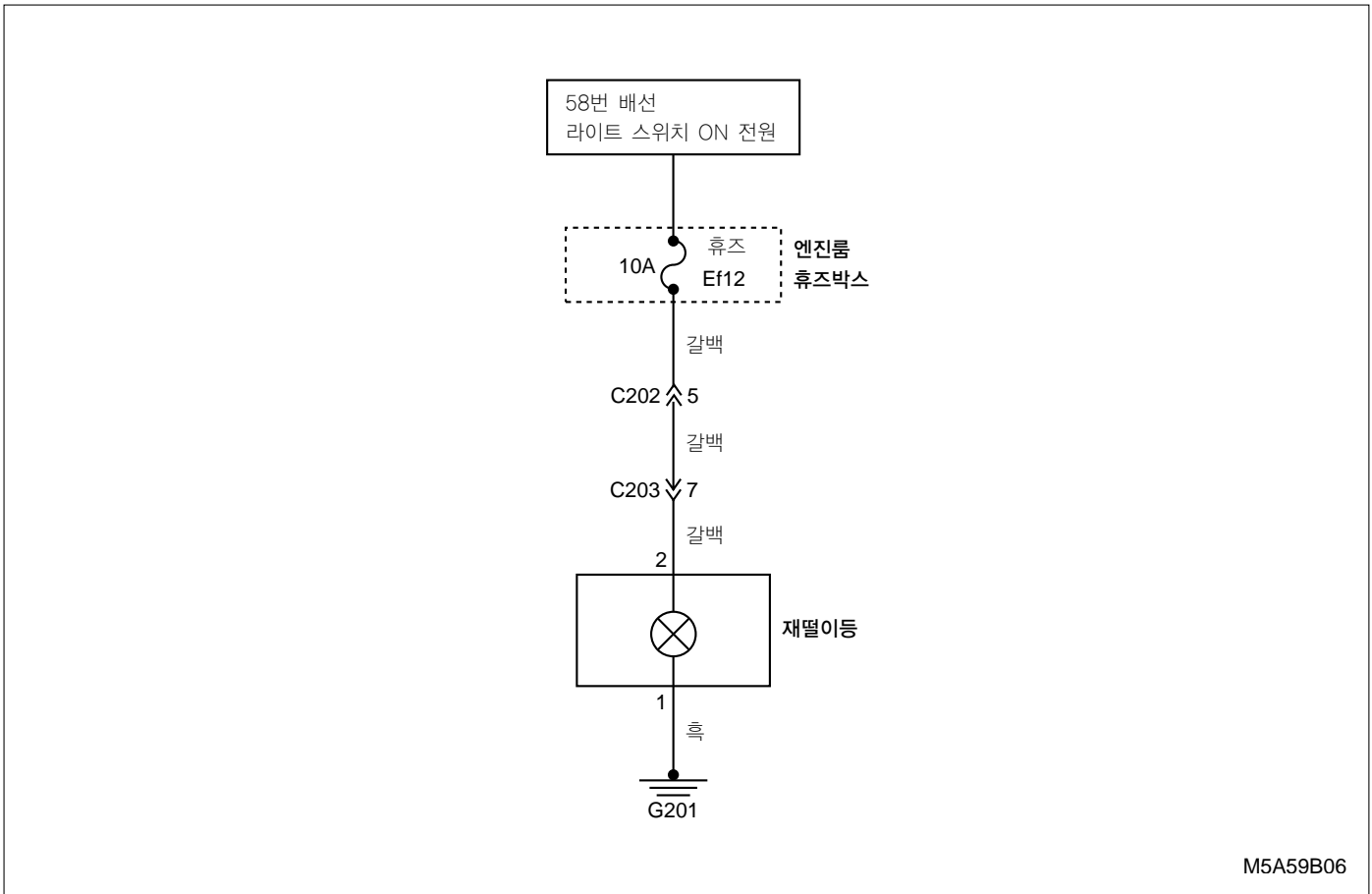
인스트루먼트 판넬 조명등



M5A59B05

상태	추정원인	조치사항
인스트루먼트 판넬 조명등이 점등 안됨	점화스위치 위치에 상관없이 엔진룸 12번 휴즈(10A)로의 전원 공급회로 단선 및 쇼트	전원 공급회로 배선 수리 및 교환
	엔진룸 12번 휴즈(10A)의 단선	휴즈 교환
	엔진룸 12번 휴즈(10A)에서 인스트루먼트 판넬 조명등으로의 배선 단선 및 쇼트	배선 수리 및 교환
	인스트루먼트 판넬 조명등의 배선컨넥터 핀 접촉불량	배선컨넥터 수리 및 배선 교환
	인스트루먼트 판넬 조명등 별브의 단선	별브 교환
	접지(G201) 불량	접지 배선 수리 및 교환

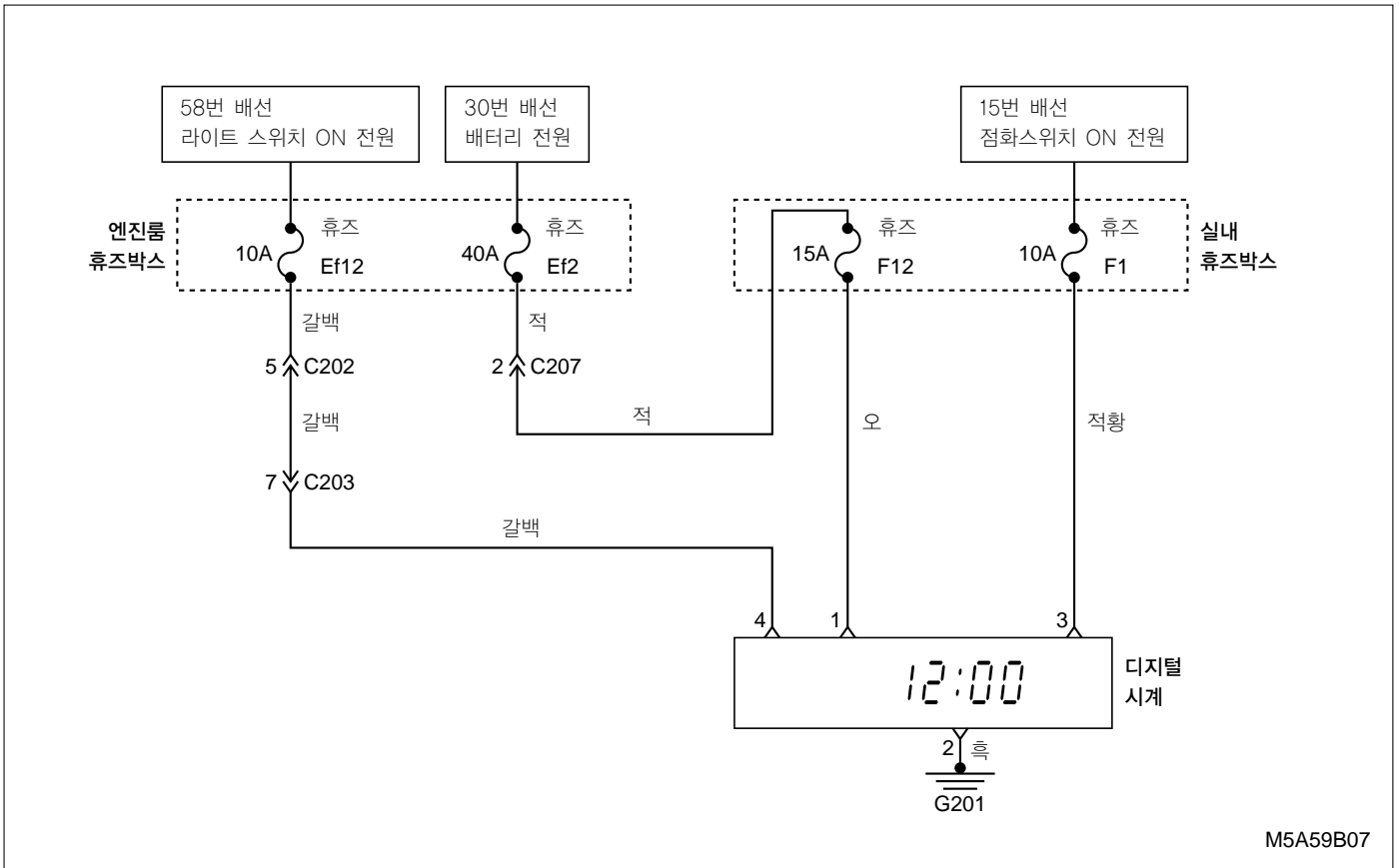
재떨이 등



M5A59B06

상태	추정원인	조치사항
인스트루먼트 판넬 조명등은 들어오나 재떨이등이 들어 오지 않음	점화스위치 위치에 상관없이 엔진룸 12번 휴즈(10A)로의 전원 공급회로 단선 및 쇼트	전원 공급회로 배선 수리 및 교환
	엔진룸 12번 휴즈(10A)의 단선	휴즈 교환
	엔진룸 12번 휴즈(10A)에서 재떨이등 으로의 배선 단선 및 쇼트	배선 수리 및 교환
	재떨이등의 배선컨넥터 핀 접촉불량	배선컨넥터 수리 및 배선 교환
	재떨이등 별브의 단선	별브 교환
	접지(G201) 불량	접지 배선 수리 및 교환

디지털 시계

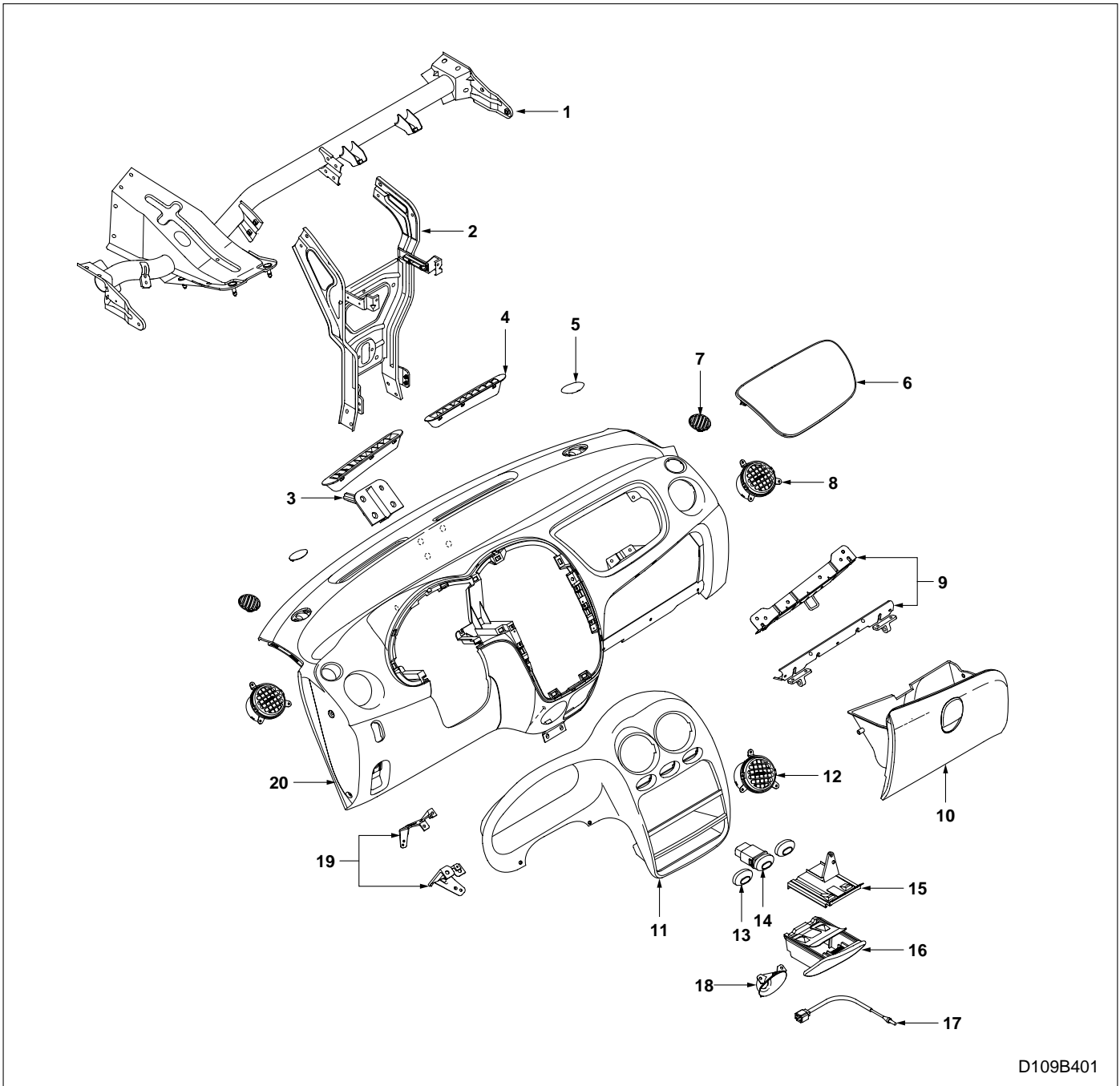


M5A59B07

상태	추정원인	조치사항
디지털 시계가 작동되지 않음	점화스위치 위치에 상관없이 엔진룸 2번휴즈(40A)로의 전원 공급회로 단선 및 쇼트	전원 공급회로 배선 수리 및 교환
	점화스위치 1단에서 실내 1번휴즈(10A)로의 전원 공급회로 단선 및 쇼트	전원 공급회로 배선 수리 및 교환
	조명등 ON시 엔진룸 12번휴즈(10A)로의 전원 공급회로 단선 및 쇼트	전원 공급회로 배선 수리 및 교환
	엔진룸 2번휴즈(10A)에서 실내 12번휴즈(15A)로의 배선 단선 및 쇼트	배선수리 및 교환
	엔진룸 2번휴즈(40A), 12번휴즈(10A), 실내1번 휴즈(10A), 12번휴즈(15A)의 단선	휴즈 교환
	실내 12번휴즈(15A) → 디지털시계 배선단선 및 쇼트	배선수리 및 교환
	실내 1번휴즈(10A) → 디지털시계 배선단선 및 쇼트	배선수리 및 교환
	엔진룸 12번휴즈(10A) → 디지털시계 배선단선 및 쇼트	배선수리 및 교환
	디지털시계 불량	디지털시계 교환
접지(G201) 불량	접지배선 수리 및 교환	

구성부품도

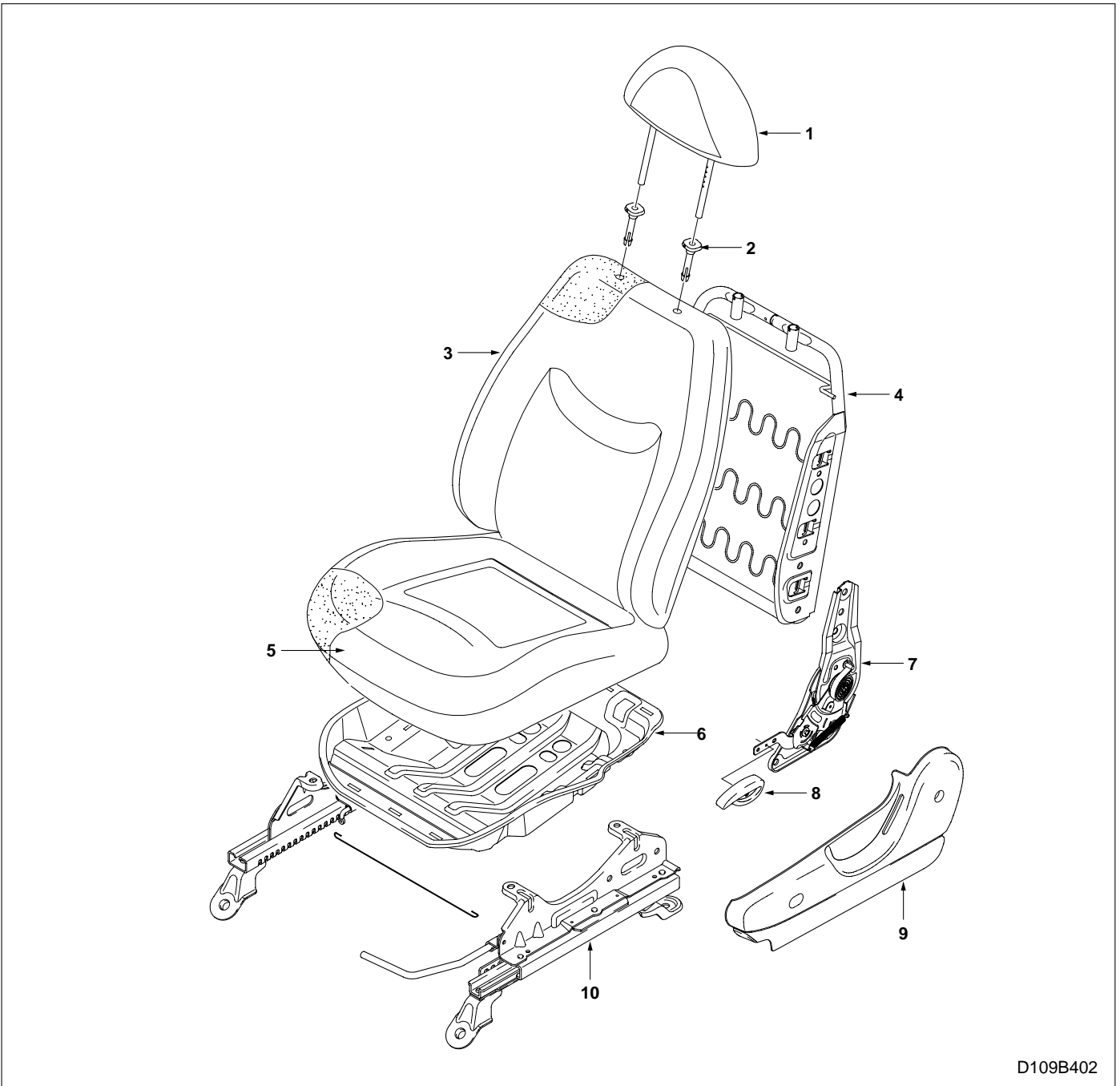
인스트루먼트 어셈블리



D109B401

- | | | |
|-------------------|-----------------|---------------|
| 1. 타이바 | 8. 사이드 벤틸레이션 그릴 | 15. 재떨이 브라켓 |
| 2. 타이바 센터 | 9. 글로브 박스 브라켓 | 16. 재떨이 |
| 3. 인스트루먼트 판넬 가이드 | 10. 글로브 박스 | 17. 재떨이 조명등 |
| 4. 디프로스트 그릴 | 11. 센터 대쉬 몰딩 | 18. 시가라이터 커버 |
| 5. 인스트루먼트 판넬 상부캡 | 12. 센터 벤틸레이션 그릴 | 19. 계기판 브라켓 |
| 6. 조수석 에어백 블랭크 커버 | 13. 스위치 블랭크 커버 | 20. 인스트루먼트 판넬 |
| 7. 데미스터 그릴 | 14. 비상 경고등 스위치 | |

프론트 시트 어셈블리

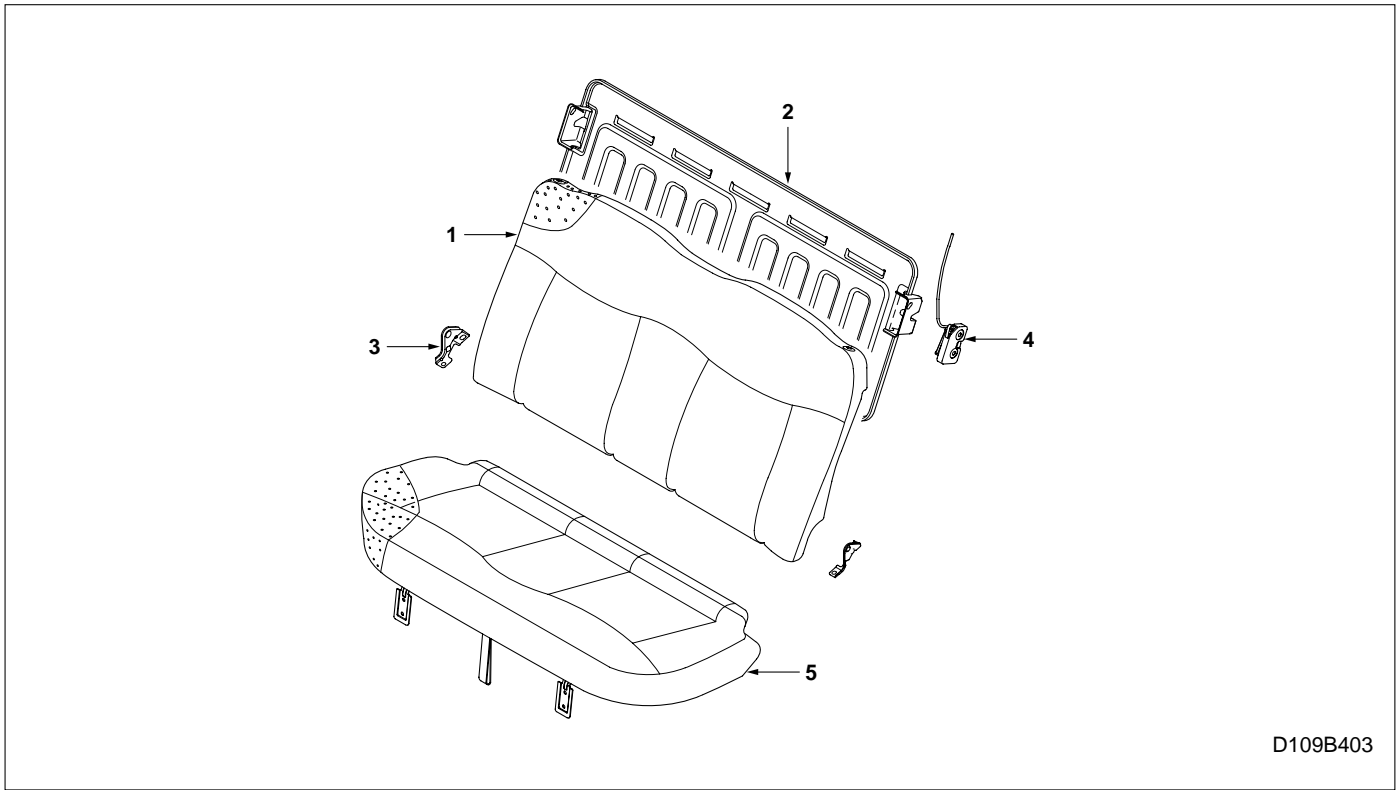


D109B402

- 1. 헤드레스트
- 2. 헤드레스트 슬라이브
- 3. 시트 백 쿠션
- 4. 시트 백 프레임
- 5. 시트 쿠션

- 6. 시트 쿠션 프레임
- 7. 리클라이닝
- 8. 시트 리클라이닝 노브
- 9. 시트 사이드 커버
- 10. 가이드 레일

리어 시트 어셈블리

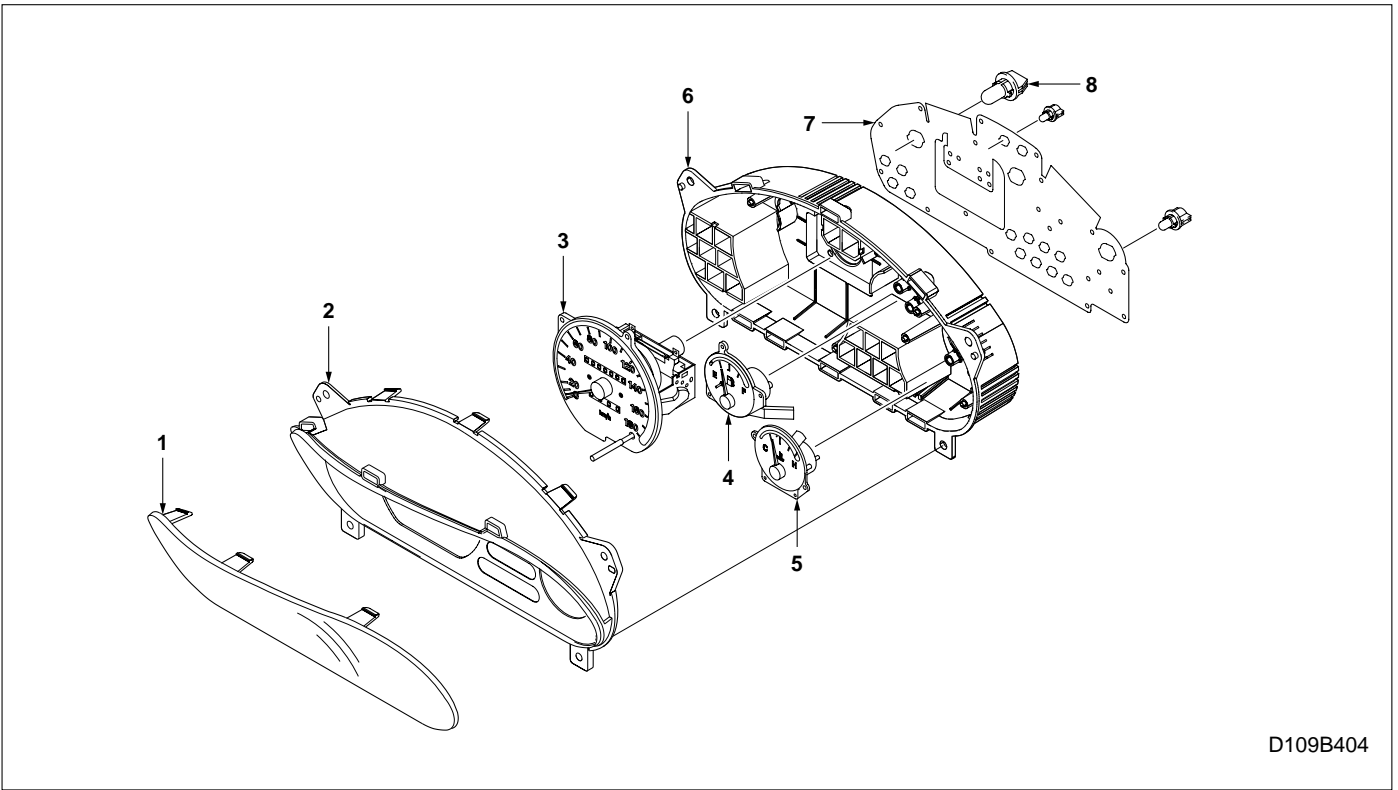


D109B403

- 1. 리어 시트 백 쿠션
- 2. 리어 시트 백 쿠션 프레임
- 3. 리어 시트 힌지

- 4. 리어 시트 로크
- 5. 리어 시트 쿠션

계기판 어셈블리



- 1. 계기판 렌즈
- 2. 계기판 워쉬
- 3. 스피드 게이지
- 4. 연료게이지

- 5. 온도게이지
- 6. 계기판 케이스
- 7. 프론티드 씨킷 플레이트
- 8. 계기판 밸브

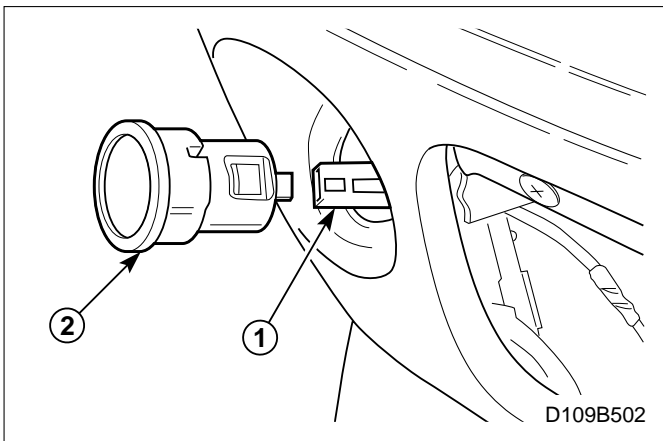
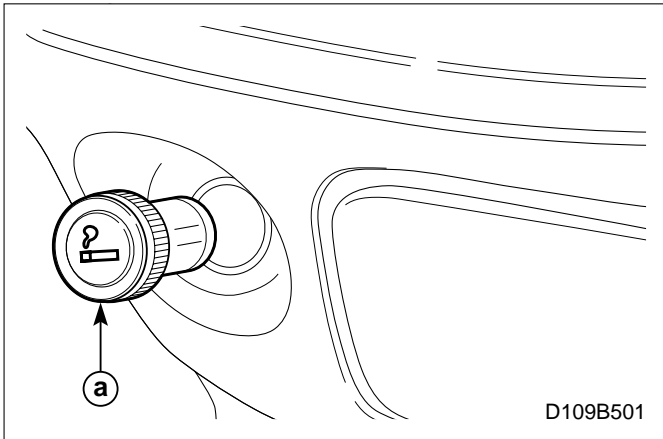
실차정비

인스트루먼트

시가라이터

☐ 탈거순서

1. 배터리(-)케이블을 분리한다.
2. 재떨이를 탈거한다.
3. 시가라이터ⓐ를 탈거한다.



4. 시가라이터 소켓을 탈거한다.

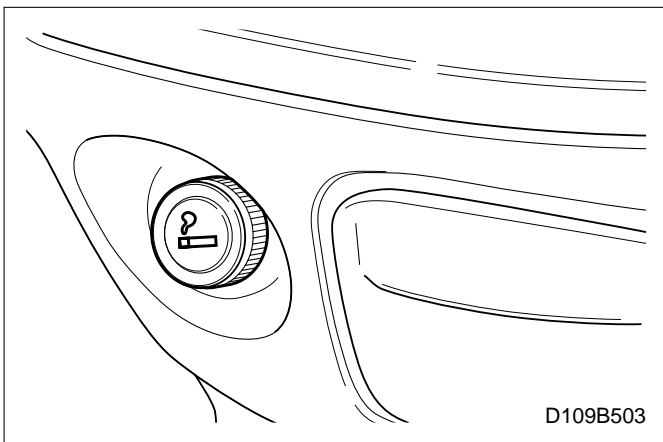
- 재떨이가 탈거된 부위로 손을 넣어 소켓을 앞으로 밀어낸다.

주의 : 재떨이 브라켓 끝단면의 날카로운 부위에 손을 다칠수 있으니 반드시 장갑을 착용한 후 작업을 한다.

- ① 소켓에서 배선컨넥터를 분리한다.
- ② 소켓을 탈거한다.

■ 장착순서

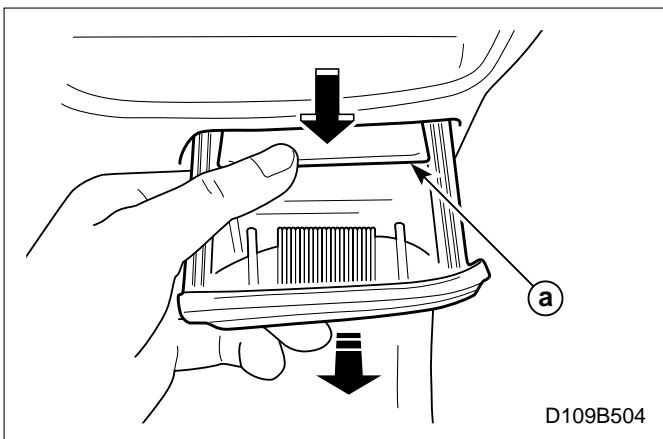
1. 탈거의 역순으로 장착한다.

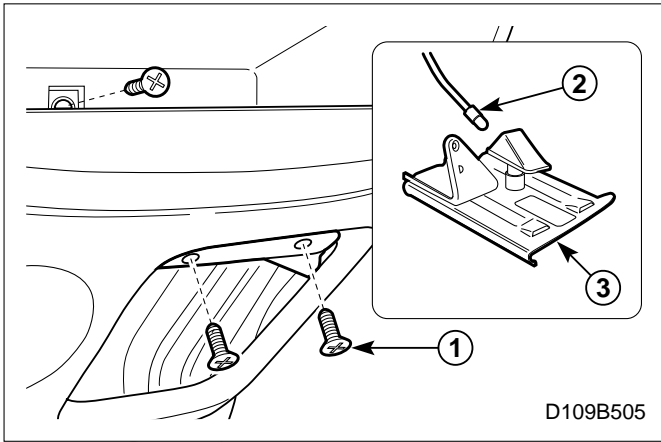


재떨이

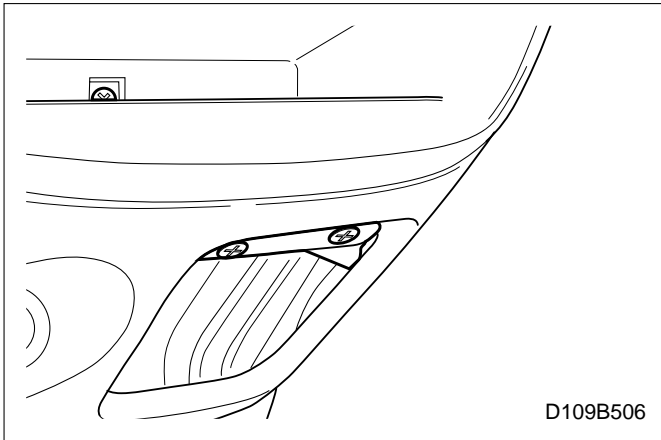
☐ 탈거순서

1. 재떨이를 탈거한다.
 - 상부 누름판ⓐ을 눌러 당겨 뽑는다.



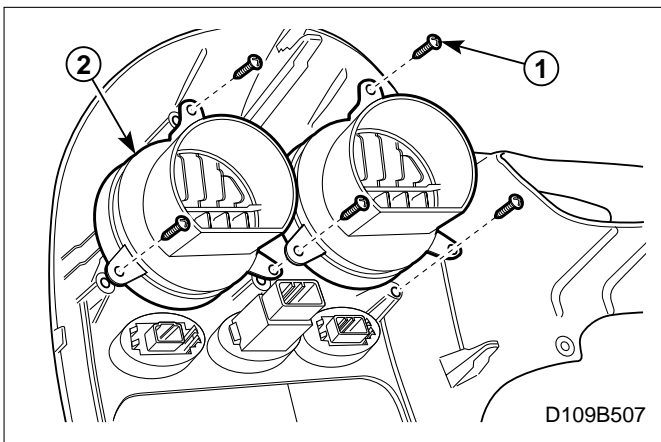


2. 재떨이 브라켓을 탈거한다.
- ① 스크류(3개)를 푼다.
 - ② 재떨이등을 분리한다.
 - ③ 재떨이 브라켓을 탈거한다.



▣ 장착순서

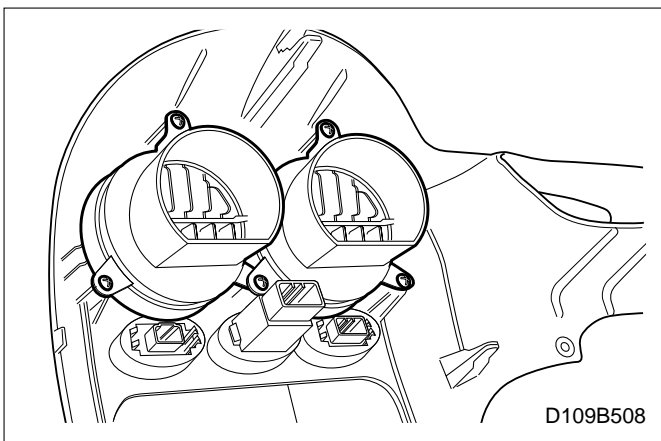
1. 탈거의 역순으로 장착한다.



센터 벤틸레이션 그릴

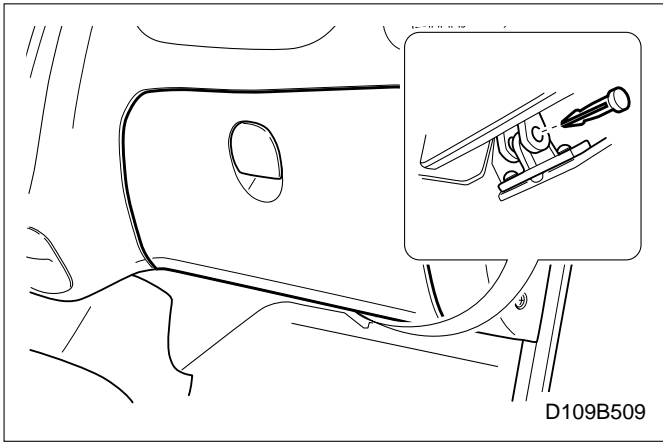
▣ 탈거순서

1. 센터 대쉬 몰딩을 탈거한다.
(본단원. 실차정비 내용참조)
2. 센터덕트 벤트를 탈거한다.
 - ① 스크류(5개)를 푼다.
 - ② 벤트를 탈거한다.



▣ 장착순서

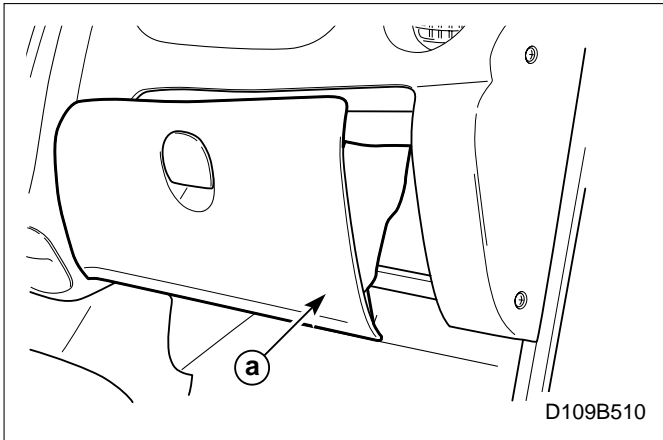
1. 탈거의 역순으로 장착한다.



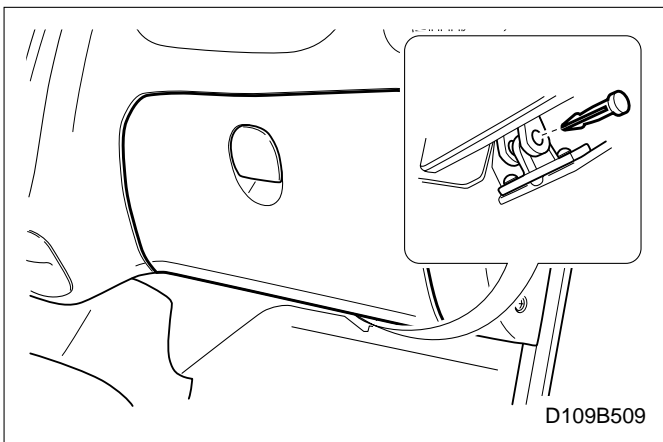
글로브 박스

☐ 탈거순서

1. 글로브 박스 하단의 글로브 박스 힌지핀(2개)을 빼낸다.

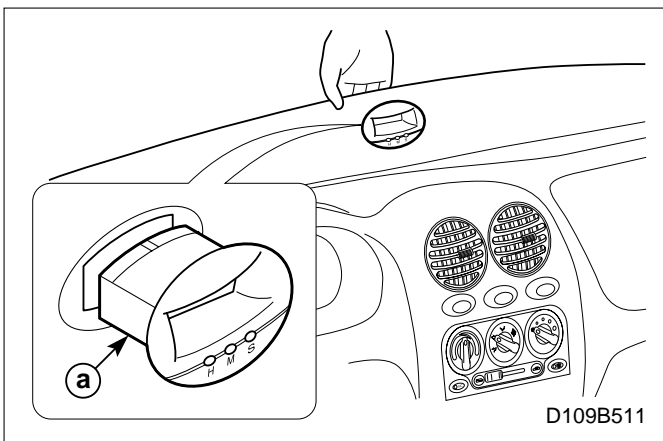


2. 글로브 박스^a를 탈거한다.



■ 장착순서

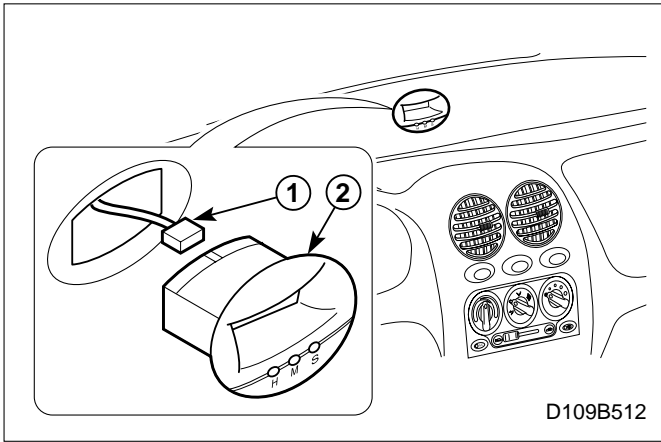
1. 탈거의 역순으로 장착한다.
 - 글로브 박스의 힌지핀을 장착할 때에는 힌지핀을 힌지의 밖에서 안쪽 방향으로 장착한다.



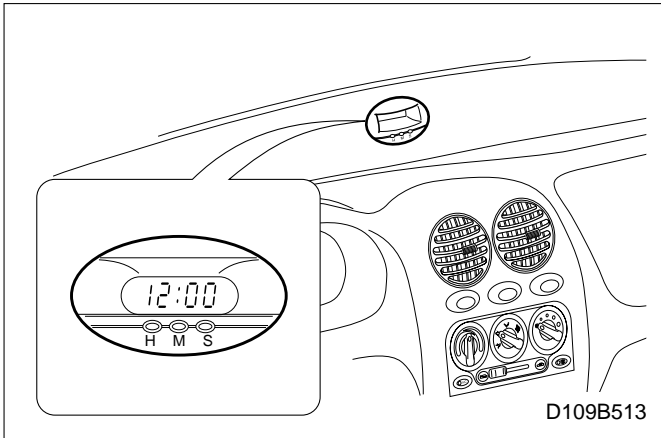
디지털 시계

☐ 탈거순서

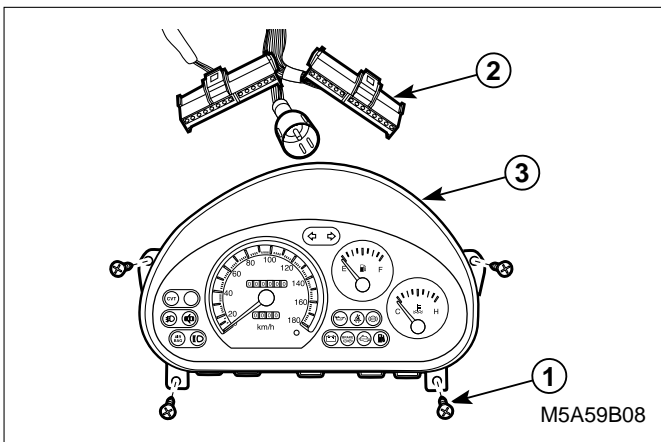
1. 배터리(-)케이블을 분리한다.
2. 디프로스트 그릴을 탈거한다.
3. 디프로스트 그릴쪽으로 손을 넣어 디지털시계^a를 작업자쪽으로 밀어내어 로크를 해제한다.



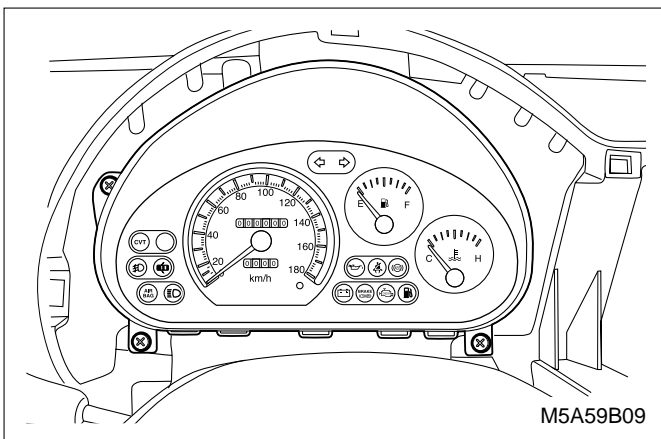
4. 디지털 시계를 탈거한다.
- ① 컨넥터를 분리한다.
 - ② 디지털 시계를 탈거한다.



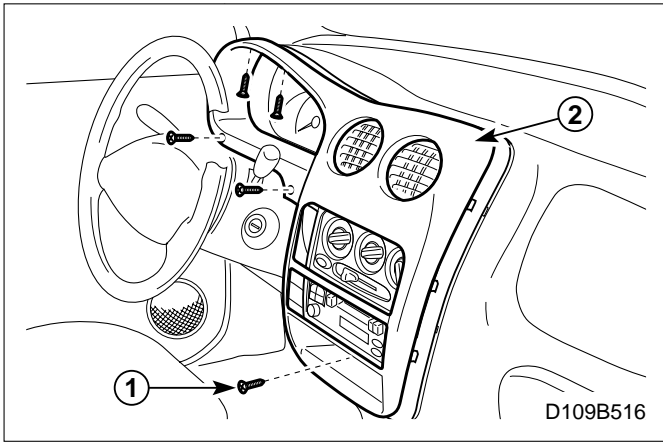
- 장착순서
1. 탈거의 역순으로 장착한다.
 2. 디지털 시계를 현재의 시간으로 조정한다.



- 계기판
- 탈거순서
1. 센터 대쉬 몰딩을 탈거한다.
(본단원, 실차정비 내용참조)
 2. 인스트루먼트 판넬에서 계기판 어셈블리를 탈거한다.
 - ① 스크류(4개)를 풀고 계기판 어셈블리를 당겨 놓는다.
 - ② 계기판 컨넥터(2개)와 스피도메터 케이블을 탈거한다.
 - ③ 계기판을 탈거한다.



- 장착순서
1. 탈거의 역순으로 장착한다.

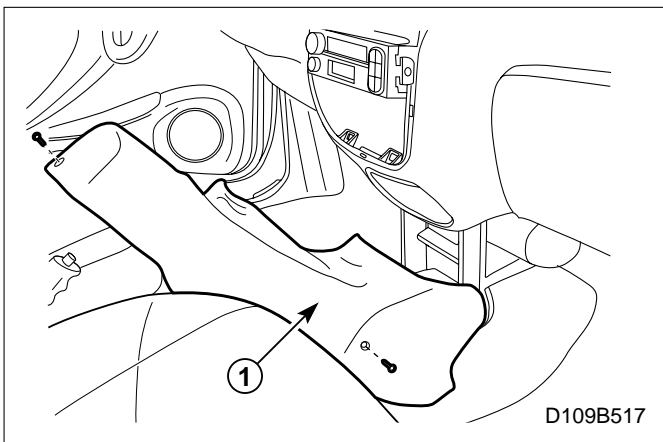


인스트루먼트 판넬

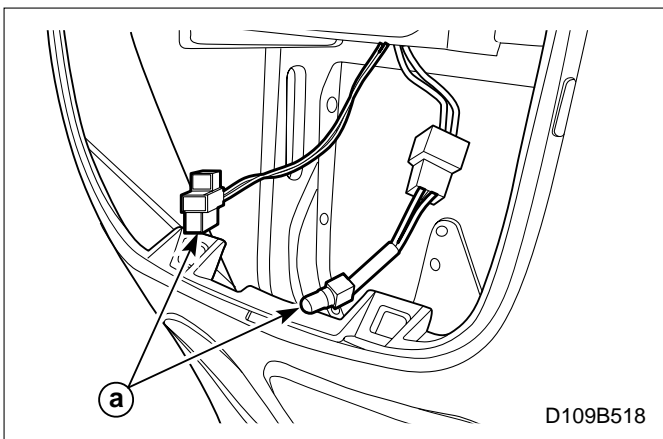
☐ 탈거순서

1. 배터리(-)케이블을 분리한다.
2. 스티어링 휠에서 운전석 에어백 모듈을 탈거한다.
(단원10B. 실차정비 내용참조)
3. 스티어링 휠을 탈거한다.
(단원5A. 실차정비 내용참조)
4. 스티어링 컬럼 커버를 탈거한다.
(단원5A. 실차정비 내용참조)
5. 방향지시등 스위치 및 와이퍼스위치를 탈거한다.
(단원5A. 실차정비 내용참조)
6. 좌,우측 A필러 트림판넬을 탈거한다.
(단원9E. 실차정비 내용참조)
7. 센터 대쉬 몰딩을 탈거한다.
 - ① 스크류(5개)를 푼다.
 - ② (-)드라이버를 이용하여 센터 대쉬 몰딩을 빼낸다.

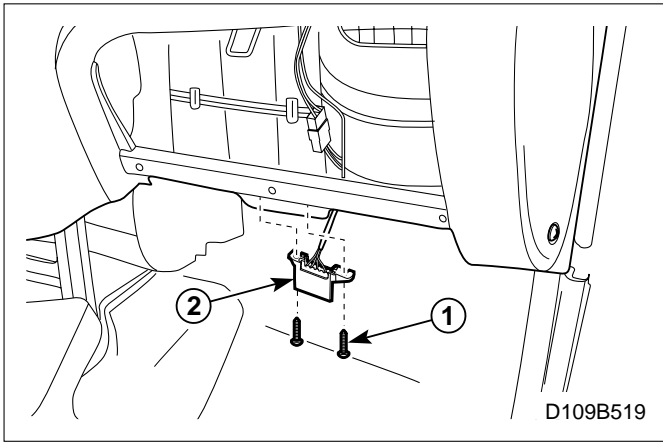
주의 : 인스트루먼트 판넬면에 손상이 없도록 드라이버에 형감을 감은후 작업을 수행한다.



8. 후드래치 레버를 탈거한다.
(단원9C. 실차정비 내용참조)
9. 글로브박스 어셈블리를 탈거한다.
(본단원. 실차정비 내용참조)
10. 조수석 에어백 모듈을 탈거한다.
(단원10B. 실차정비 내용참조)
11. 콘솔 박스를 이격시킨다.
 - ① 스크류(3개)를 풀고 콘솔 박스를 옆으로 제쳐둔다.

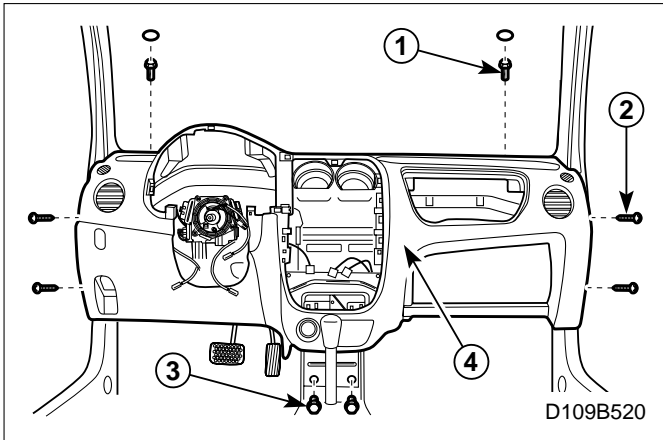


12. 계기판 어셈블리를 탈거한다.
(본단원. 실차정비 내용참조)
13. 에어컨 컨트롤러 어셈블리를 탈거한다.
(단원8B. 실차정비 내용참조)
14. 카세트를 탈거한다.
(단원9E. 실차정비 내용참조)
15. 시가라이터 배선컨넥터 및 재털이등@을 분리한다.



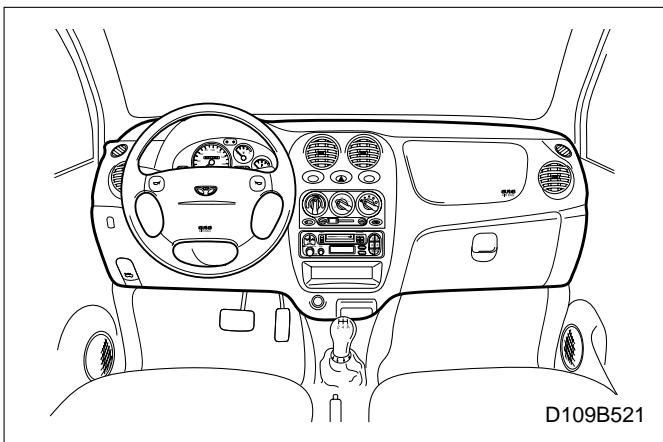
16. 글로브박스 하단면의 고장진단(ALDL) 컨넥터 단자를 분리한다.

- ① 스크류를 푼다.
- ② ALDL 단자를 분리한다.



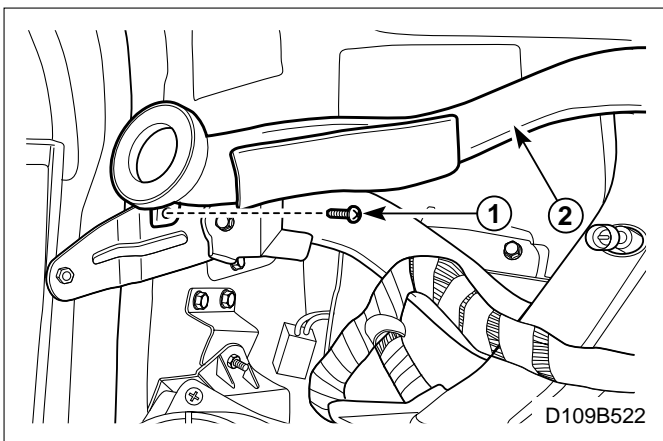
17. 인스트루먼트 판넬 어셈블리를 탈거한다.

- ① 캡을 분리한후 볼트(2개)를 푼다.
- ② 사이드면의 스크류(4개)를 푼다.
- ③ 하단 체결 볼트(2개)를 푼다.
- ④ 인스트루먼트 판넬 어셈블리를 탈거한다.



■ 장착순서

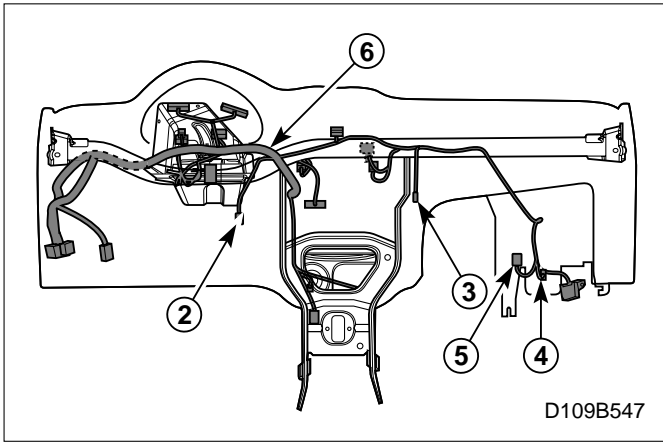
- 1. 탈거의 역순으로 장착한다.



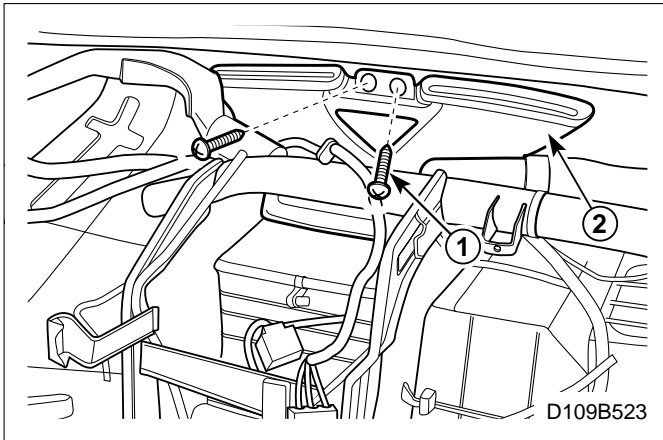
타이바

□ 탈거순서

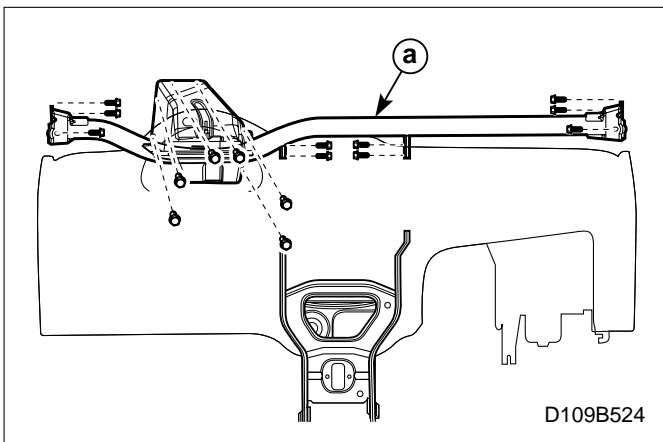
- 1. 인스트루먼트 판넬 어셈블리를 탈거한다.
(본단원, 실차정비 내용참조)
- 2. 타이바에서 디프로스터 호스를 탈거한다.
 - ① 스크류를 푼다.
 - ② 디프로스터 호스를 탈거한다.



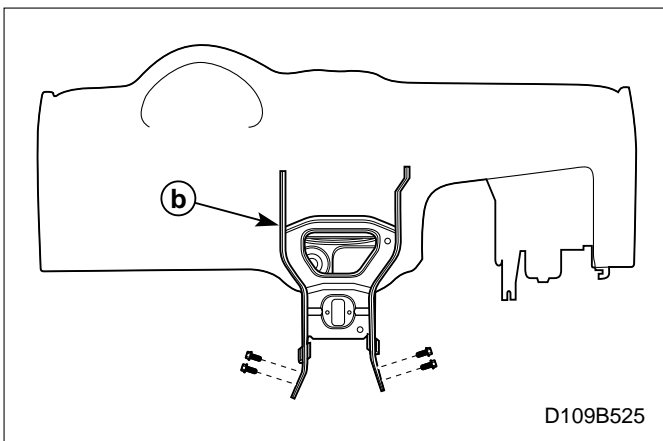
3. 너트를 풀고 스티어링컬럼을 분리한다.
(단원5A. 실차정비 내용참조)
4. 타이바의 배선스트립을 제거한후 각종 컨넥터류를 분리하고 배선을 분리한다.
 - ① 배선스트립을 제거한다.
 - ② 브레이크스위치 배선컨넥터를 분리한다.
 - ③ 써미스터 배선컨넥터를 분리한다.
 - ④ 블러워모터 배선컨넥터를 분리한다.
 - ⑤ 블로워모터 저항컨넥터를 분리한다.
 - ⑥ 배선을 분리한다.



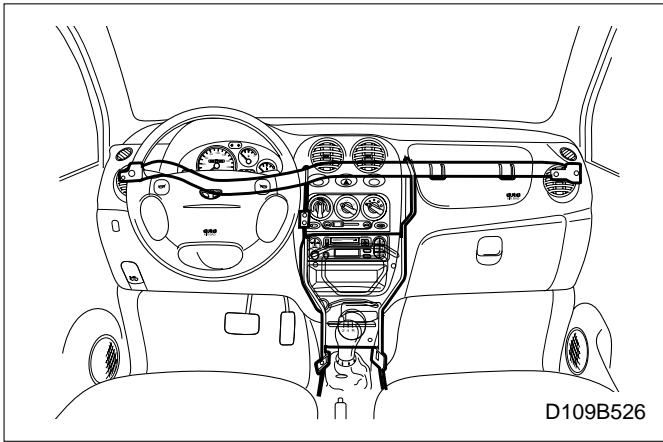
5. 디프로스터 덕트를 탈거한다.
 - ① 스크류를 푼다.
 - ② 디프로스터 덕트를 탈거한다.



6. 볼트(16개)를 풀고 타이바[ⓐ]를 탈거한다.

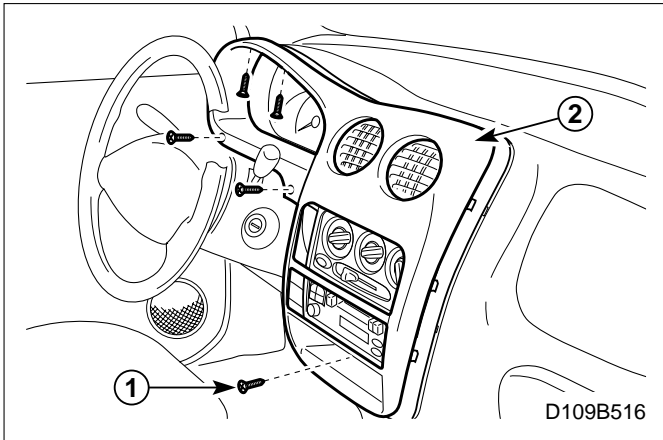


7. 볼트(4개)를 풀고 타이바 센터[ⓑ]를 탈거한다.



■ 장착순서

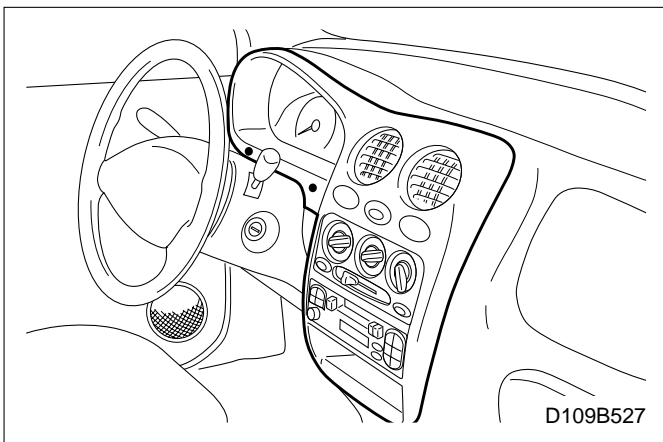
1. 탈거의 역순으로 장착한다.



센터 대쉬 몰딩

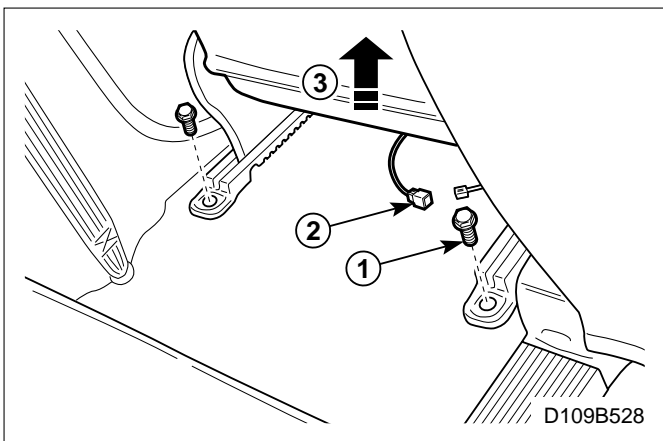
□ 탈거순서

1. 센터 대쉬 몰딩을 탈거한다.
 - ① 스크류(5개)를 푼다.
 - ② (-)드라이버를 이용하여 센터 대쉬 몰딩을 빼낸다.
- 주의 :** 인스트루먼트 패널면에 손상이 없도록 드라이버에 형견을 감은후 작업을 수행한다.



■ 장착순서

1. 탈거의 역순으로 장착한다.

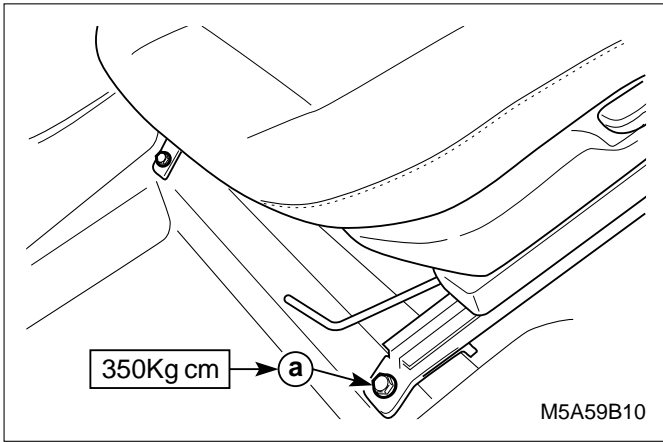


시트

프론트 시트

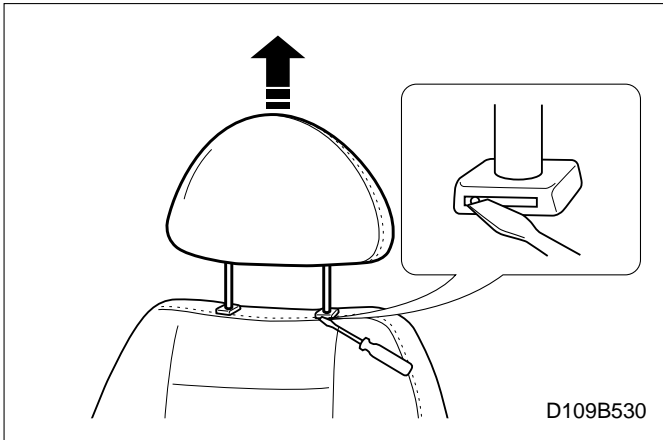
□ 탈거순서

1. 배터리(-)케이블을 분리한다.
2. 프론트 시트를 탈거한다.
 - ① 볼트(4개)를 푼다.
 - ② 시트벨트 경고등 배선컨넥터를 분리한다.
 - ③ 시트를 탈거한다.



■ 장착순서

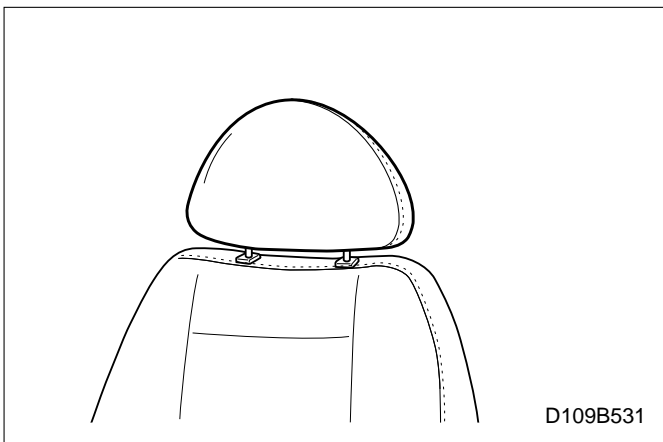
1. 탈거의 역순으로 장착한다.
2. 볼트를 규정토크로 조인다.
 ⓐ 시트볼트(4개)



시트 헤드레스트

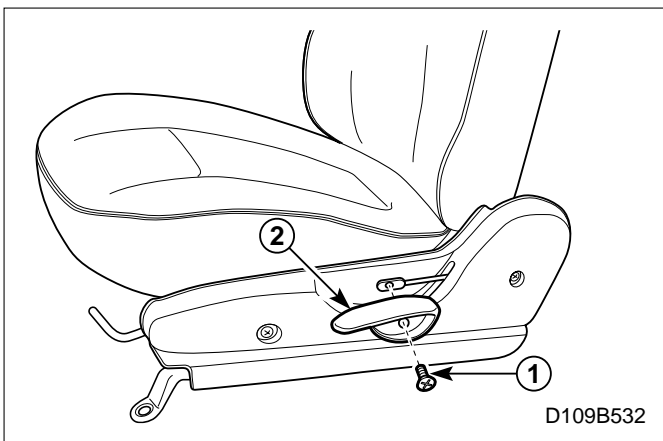
□ 탈거순서

1. 헤드레스트를 상향으로 정지될때까지 당겨 놓는다.
2. 헤드레스트의 우측 슬립홈에 작은 (-) 드라이버를 삽입하여 좌측으로 밀면서 슬리브에서 헤드레스트를 당겨 뽑는다.



■ 장착순서

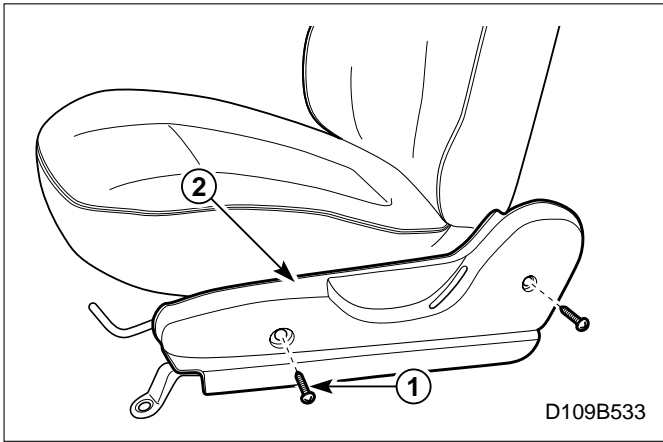
1. 탈거의 역순으로 장착한다.
주의 : 헤드레스트를 슬리브안으로 정확히 장착하고 스톱핀에 체결되도록 눌러준다.



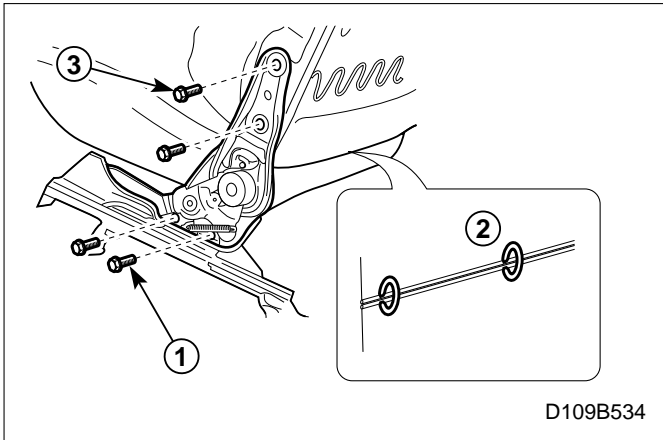
프론트 시트 백

□ 탈거순서

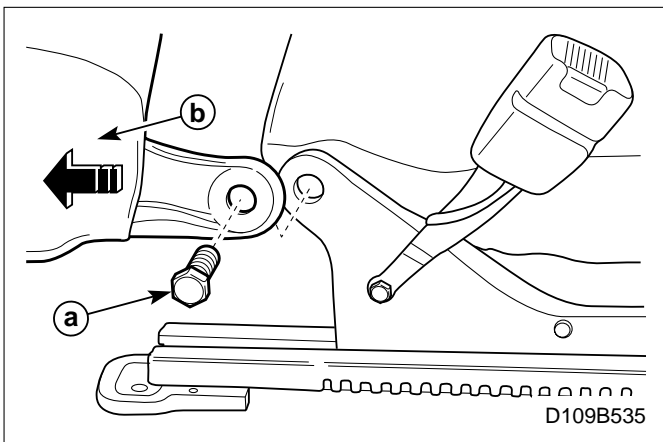
1. 배터리(-)케이블을 분리한다.
2. 프론트 시트 어셈블리를 탈거한다.
 (본단원, 실차정비 내용참조)
3. 리클라이닝 노브를 탈거한다.
 ① 스크류를 푼다.
 ② 리클라이닝 노브를 탈거한다.



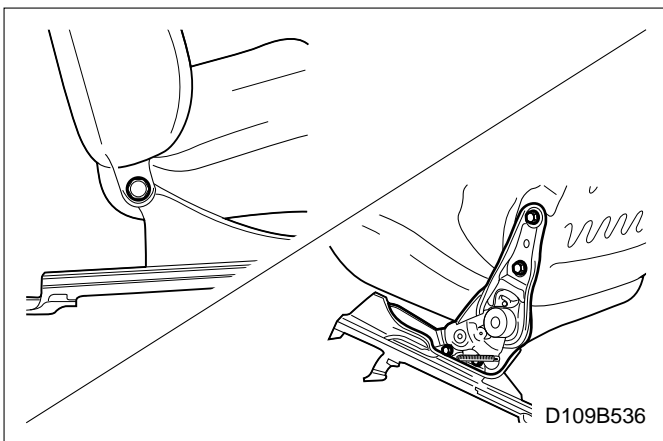
4. 리클라이닝 커버를 탈거한다.
- ① 스크류를 푼다.
 - ② 리클라이닝 커버를 탈거한다.



5. 리클라이닝을 탈거한다.
- ① 시트 쿠션측 볼트(2개)를 푼다.
 - ② 시트 백 커버를 탈거한다.
 - 시트 백 커버 호그링(5개)을 제거한다.
 - ③ 시트 백측 볼트(2개)를 푼다.

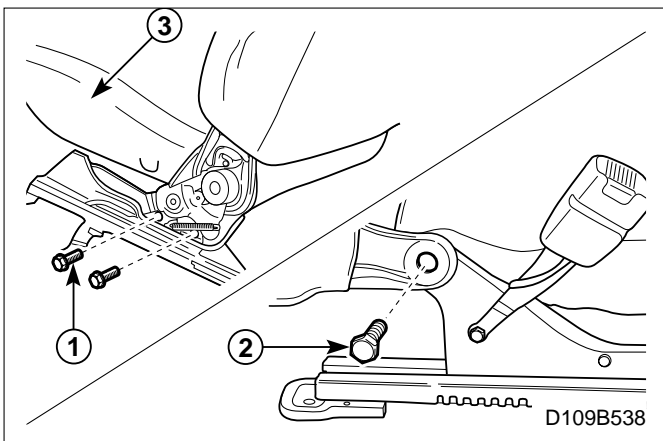
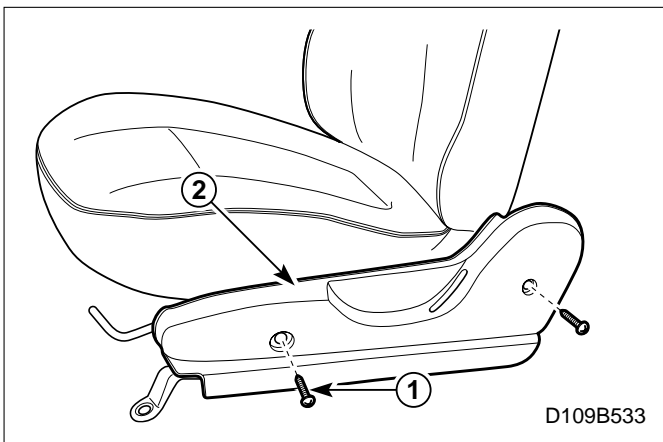
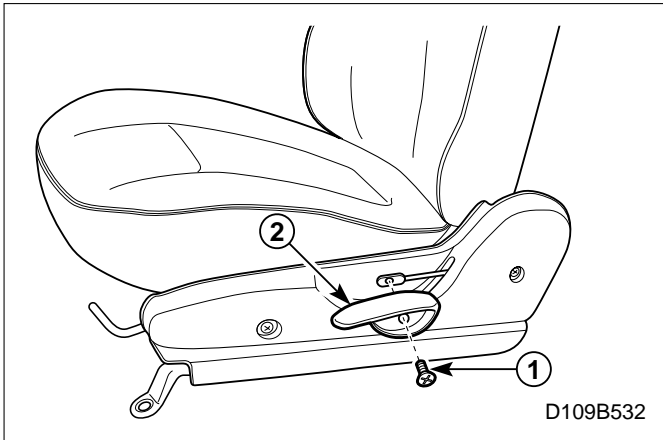
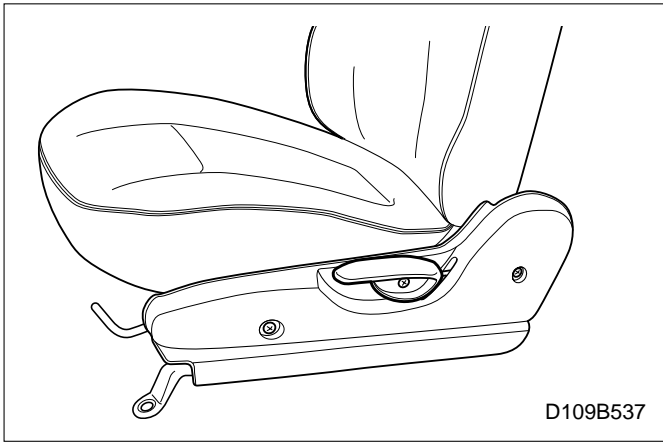


6. 시트 백 볼트ⓐ를 푼다.
7. 시트 백 어셈블리ⓑ를 탈거한다.



▣ 장착순서

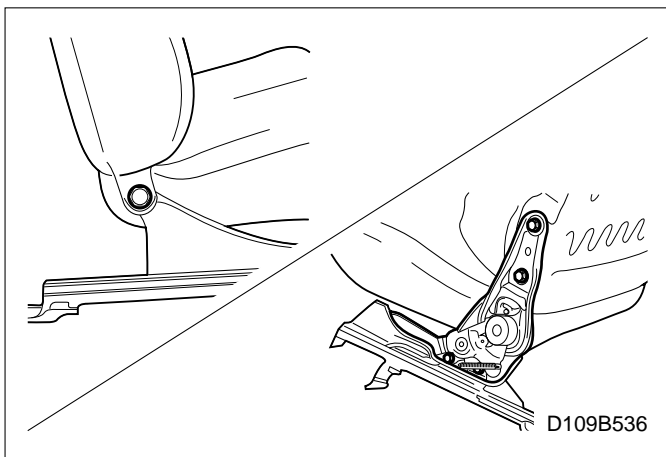
1. 탈거의 역순으로 장착한다.



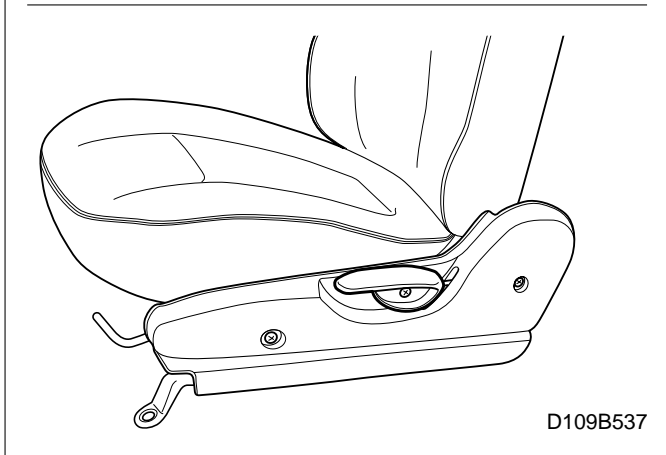
프론트 시트 쿠션

☐ 탈거순서

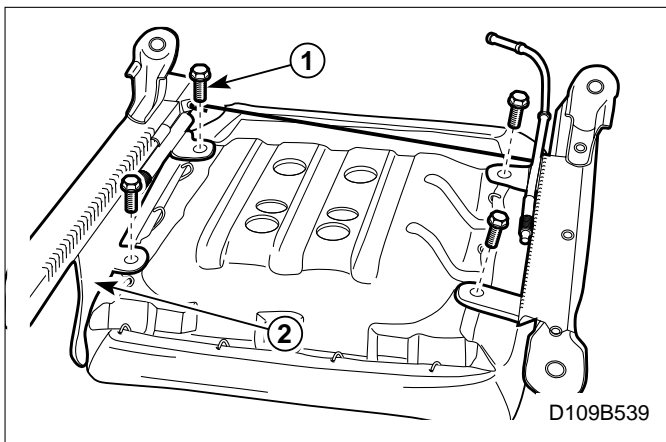
1. 배터리(-)케이블을 분리한다.
2. 프론트 시트 어셈블리를 탈거한다.
(본단원, 실차정비 내용참조)
3. 시트벨트 버클을 탈거한다.
(단원10A, 실차정비 내용참조)
4. 리클라이닝 노브를 탈거한다.
 - ① 스크류를 푼다.
 - ② 리클라이닝 노브를 탈거한다.
5. 리클라이닝 커버를 탈거한다.
 - ① 스크류를 푼다.
 - ② 리클라이닝 커버를 탈거한다.
6. 시트 쿠션을 탈거한다.
 - ① 쿠션측 리클라이닝 볼트(2개)를 푼다.
 - ② 시트 백 볼트를 푼다.
 - ③ 시트 쿠션을 탈거한다.



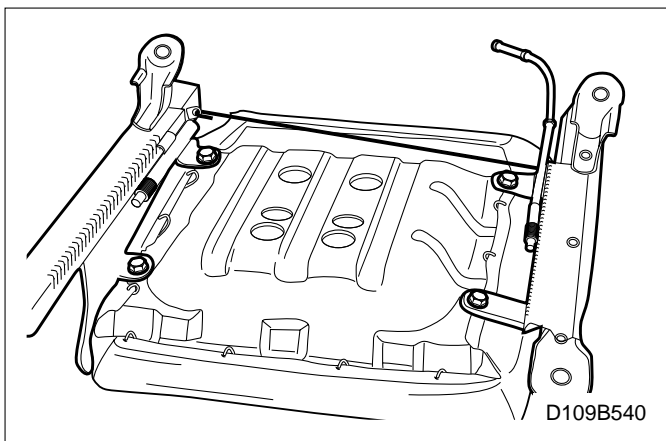
D109B536



D109B537



D109B539



D109B540

■ 장착순서

1. 탈거의 역순으로 장착한다.

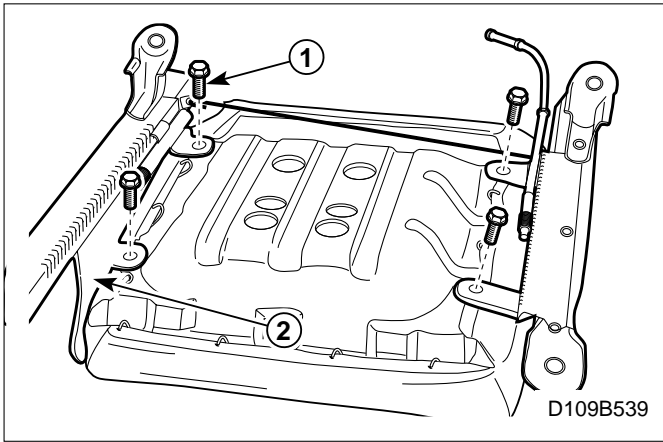
프론트 시트 가이드 레일

□ 탈거순서

1. 배터리(-)케이블을 분리한다.
2. 프론트 시트 어셈블리를 탈거한다.
(본단원. 실차정비 내용참조)
3. 가이드 레일을 탈거한다.
 - ① 볼트(4개)를 푼다.
 - ② 가이드 레일을 탈거한다.

■ 장착순서

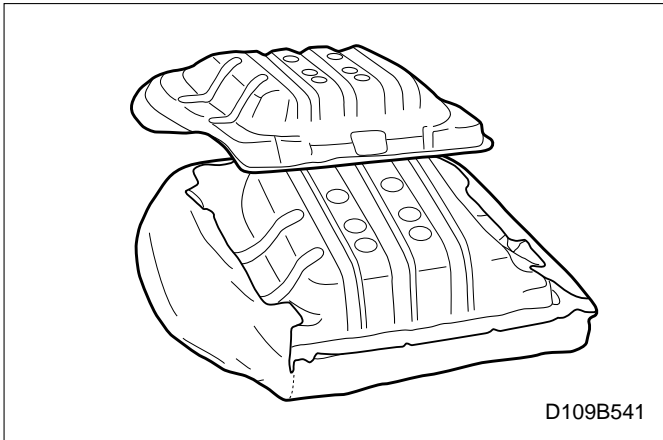
1. 탈거의 역순으로 장착한다.



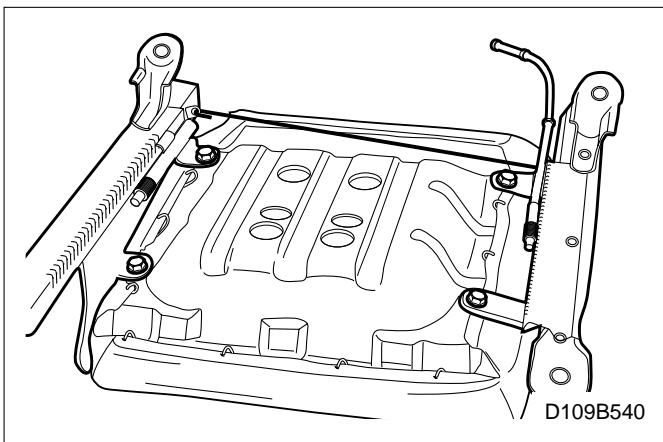
프론트 시트 쿠션 프레임

☐ 탈거순서

1. 배터리(-)케이블을 분리한다.
2. 프론트 시트 쿠션을 탈거한다.
(본단원, 실차정비 내용참조)
3. 가이드 레일을 탈거한다.
 - ① 볼트(4개)를 푼다.
 - ② 가이드 레일을 탈거한다.

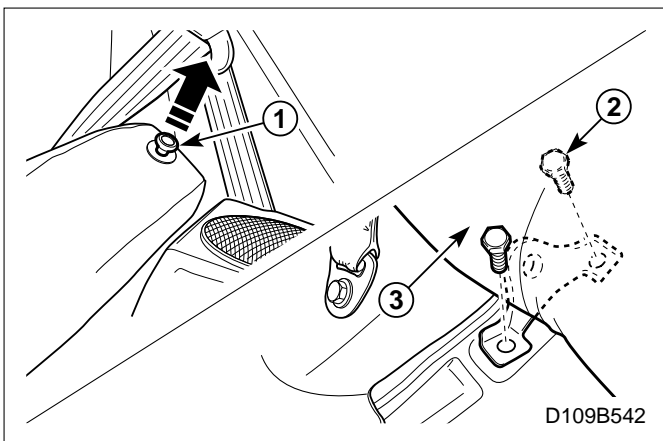


4. 시트 쿠션 커버를 분리한다.
 - 호그링(15개)를 제거한다.
5. 프론트 시트 쿠션 프레임을 탈거한다.



■ 장착순서

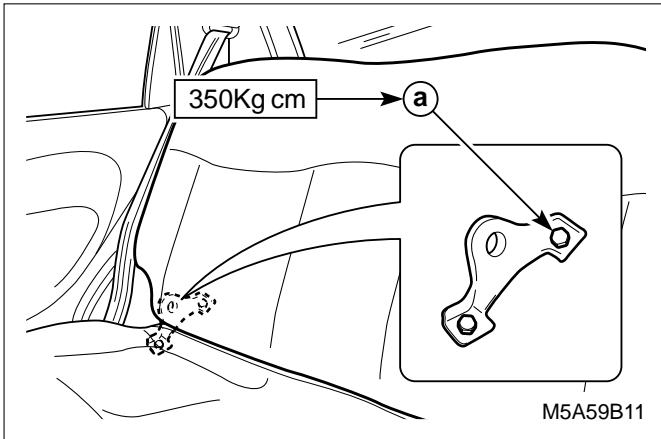
1. 탈거의 역순으로 장착한다.



리어 시트 백

☐ 탈거순서

1. 리어 시트 백을 탈거한다.
 - ① 로크 노브를 위로당겨 로크를 해제한다.
 - ② 시트 백 힌지 볼트(4개)를 푼다.
 - ③ 시트 백을 탈거한다.

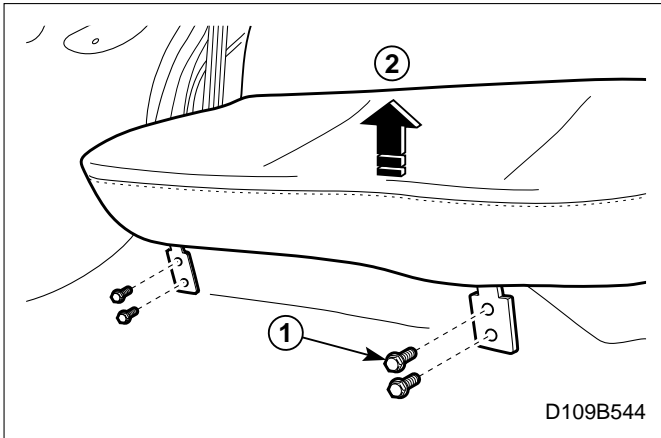


■ 장착순서

1. 탈거의 역순으로 장착한다.

주의 : 완전히 로크를 하지 않을 경우, 주행중에 이음발생이나, 승객이 위험할수 있으므로 반드시 로크 상태를 확인한다.

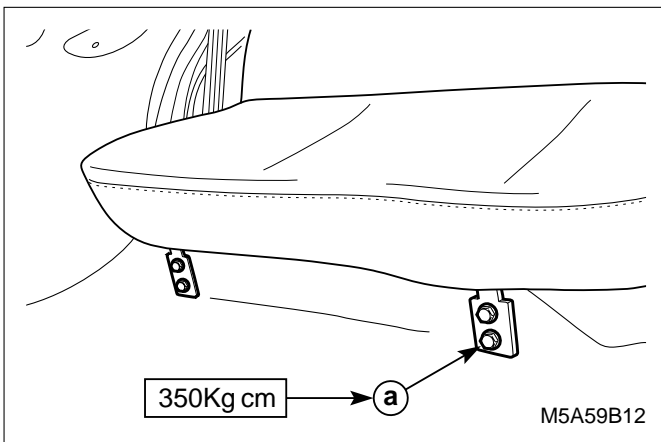
2. 볼트를 규정토크로 조인다.
 ⓐ 리어 시트 백 힌지 볼트(4개)



리어 시트 쿠션

□ 탈거순서

1. 리어 시트 쿠션을 탈거한다.
 ① 볼트(4개)를 푼다.
 ② 리어 시트 쿠션을 들어낸다.



■ 장착순서

1. 탈거의 역순으로 장착한다.
2. 볼트를 규정토크로 조인다.
 ⓐ 리어 시트 쿠션 볼트(4개)

단품수리

인스트루먼트

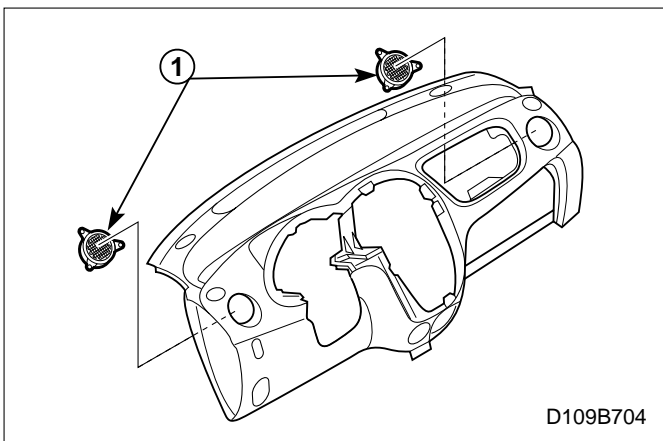
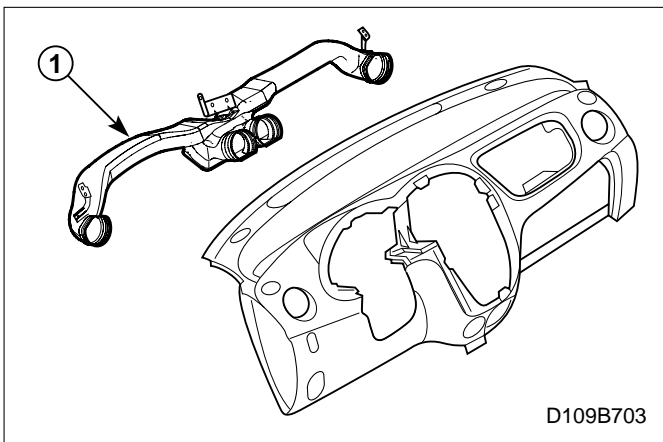
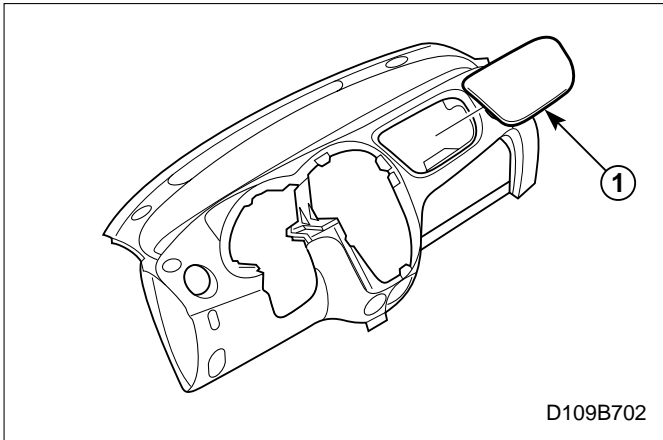
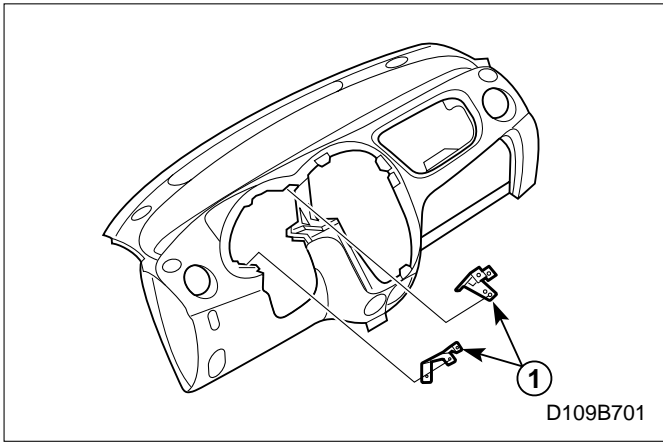
인스트루먼트 판넬

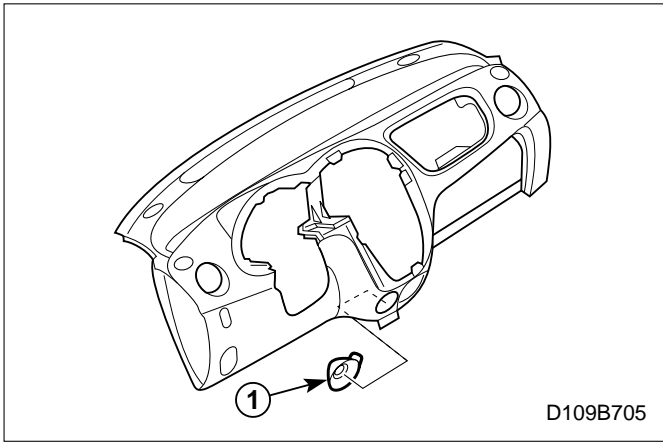
☒ 분해순서

1. 배터리(-)케이블을 분리한다.
2. 인스트루먼트 판넬 어셈블리를 탈거한다.
(본단원. 실차정비 내용 참조)
3. 계기판 브라켓(2개)을 탈거한다.
 - ① 스크류(4개)를 풀어 계기판 브라켓을 탈거한다.
4. 조수석 에어백 블랭크 커버를 탈거한다.
 - 스크류(4개)를 푼다.
 - ① 에어백 블랭크 커버를 탈거한다.

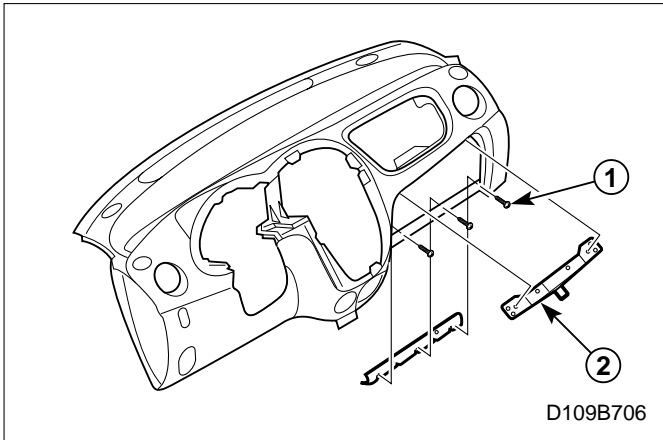
5. 벤틸레이션 덕트를 탈거한다.
 - 스크류(5개)를 푼다.
 - ① 벤틸레이션 덕트를 탈거한다.

6. 좌,우 벤틸레이션 그릴을 탈거한다.
 - 스크류(6개)를 푼다.
 - ① 좌,우 벤틸레이션 그릴을 탈거한다.

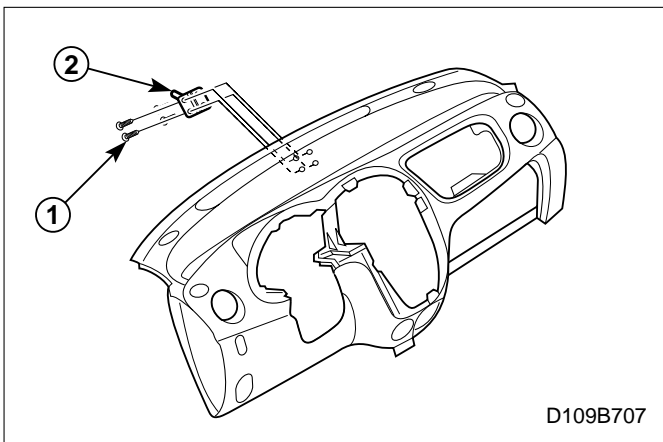




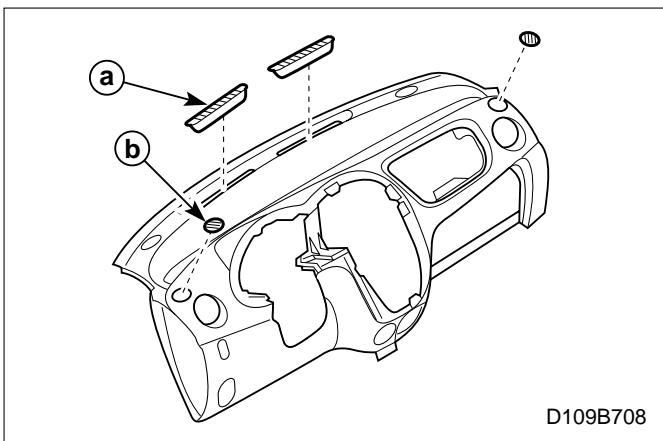
7. 시가라이터 커버를 탈거한다.
- 스크류(3개)를 푼다.
- ① 시가라이터 커버를 탈거한다.



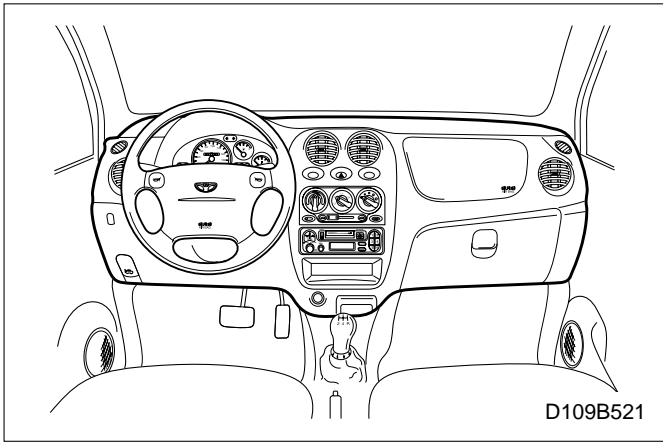
8. 글로브 박스 스트라이커 및 브라켓을 탈거한다.
- ① 스크류(9개)를 푼다.
- ② 글로브 박스 스트라이커 및 브라켓을 탈거한다.



9. 인스트루먼트 판넬 가이드를 탈거한다.
- ① 스크류(2개)를 푼다.
- ② 인스트루먼트 판넬 가이드를 탈거한다.

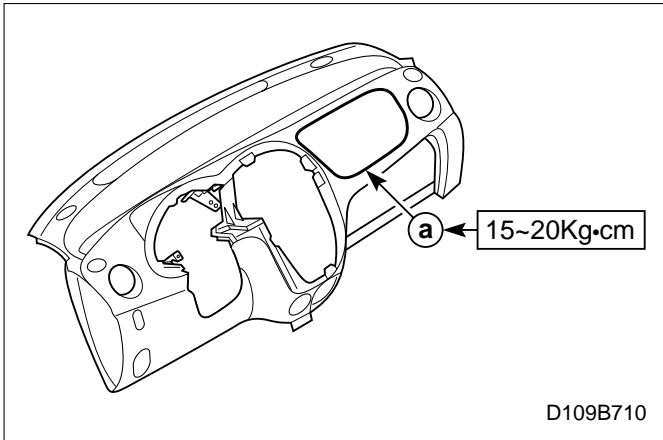


10. 디프로스터 그릴[㉠] 및 데미스터 그릴[㉡]을 탈거한다.



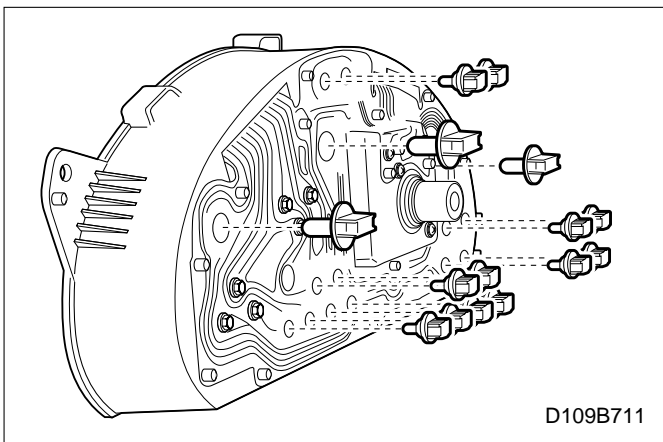
◆ 조립순서

1. 탈거의 역순으로 장착한다.



2. 스크류를 규정토크로 조인다.

① 조수석 에어백 블랭크 커버 스크류(4개)

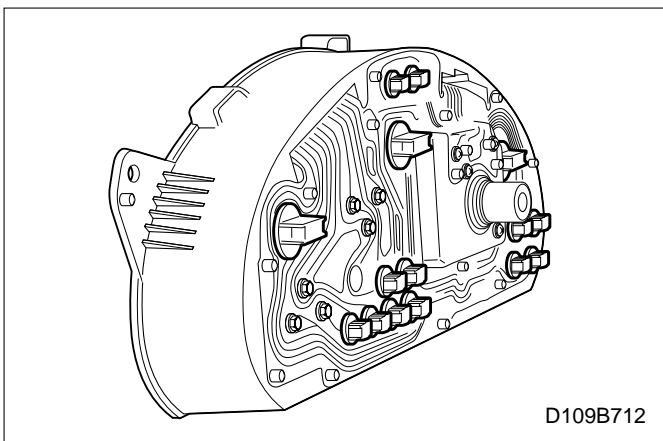


계기판

계기판 경고등

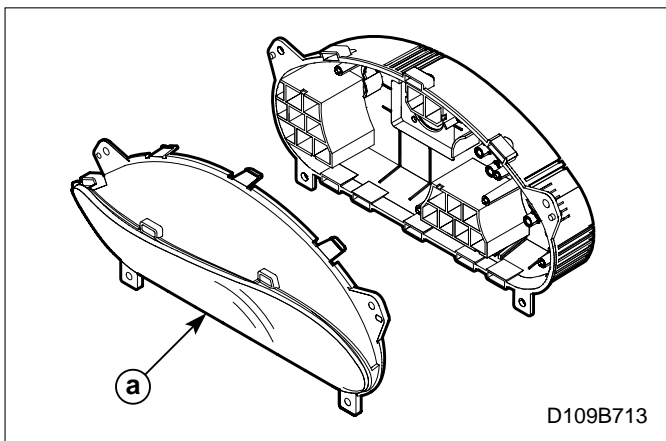
☐ 분해순서

1. 배터리(-)케이블을 분리한다.
2. 계기판을 탈거한다.
(본단원. 실차정비 내용참조)
3. 경고등을 돌려 탈거한다.



◆ 조립순서

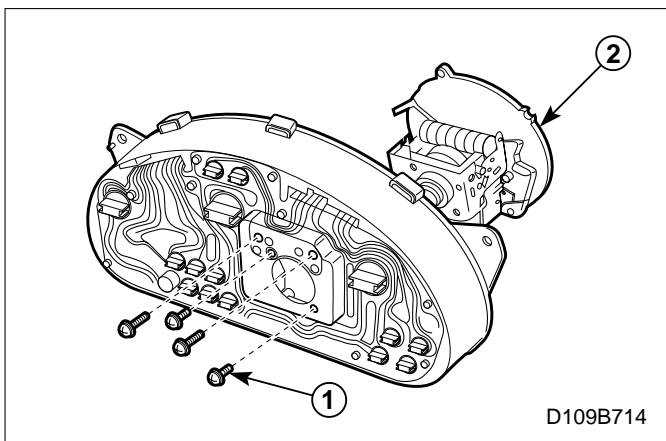
1. 분해의 역순으로 조립한다.
 - 규정된 경고등 벌브를 사용한다.



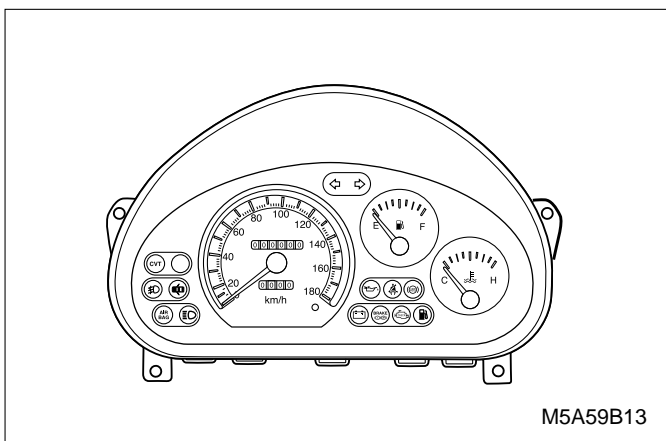
속도계/주행거리계/구간거리계

☒ 분해순서

1. 배터리(-)케이블을 분리한다.
2. 계기판 어셈블리를 탈거한다.
(본단원. 실차정비 내용참조)
3. 케이스(a)를 탈거한다.

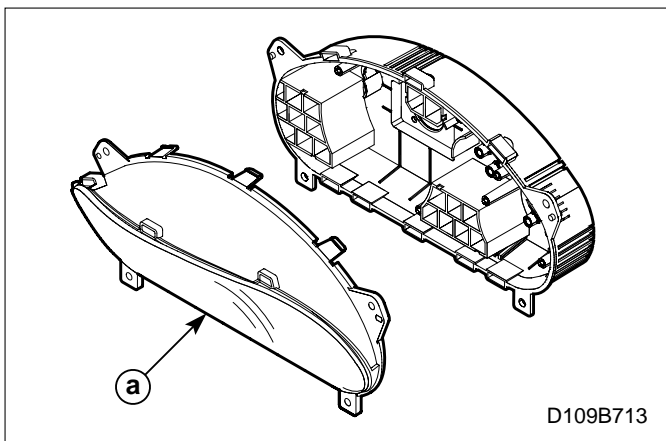


4. 속도계/주행거리계/구간거리계를 탈거한다.
 - ① 프론티드 썬릿 플레이트면의 스크류(4개)를 푼다.
 - ② 속도계/주행거리계/구간거리계를 빼낸다.



◆ 조립순서

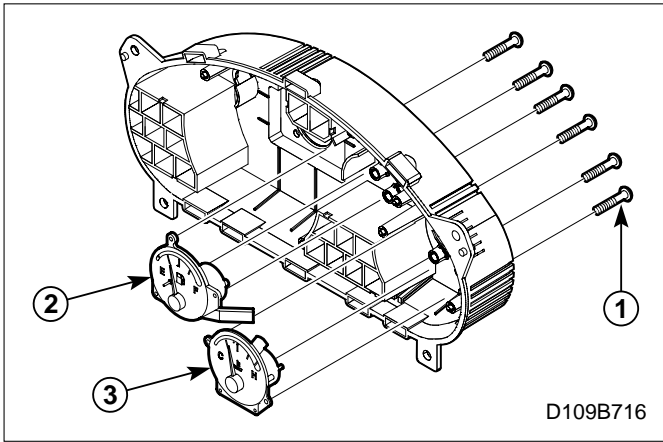
1. 분해의 역순으로 조립한다.



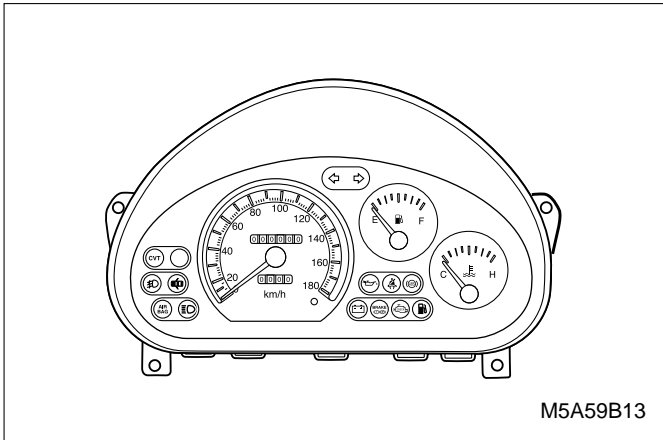
연료게이지/온도게이지

☒ 분해순서

1. 배터리(-)케이블을 분리한다.
2. 계기판 어셈블리를 탈거한다.
(본단원. 실차정비 내용참조)
3. 케이스(a)를 탈거한다.

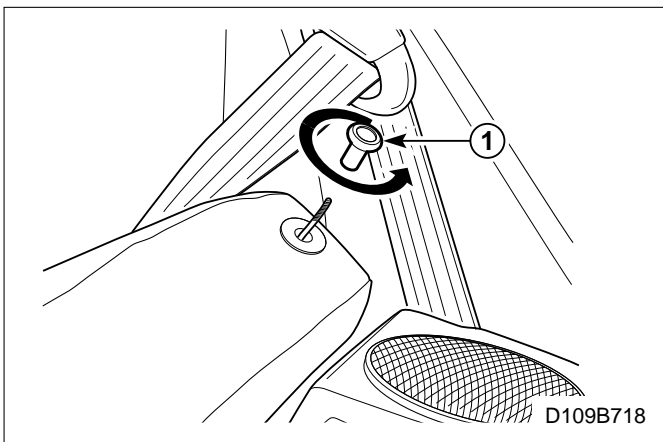


3. 계기판 케이스에서 연료게이지/온도게이지를 탈거한다.
 - ① 프론티드 썬킷 플레이트면의 스크류(6개)를 푼다.
 - ② 연료게이지를 빼낸다.
 - ③ 온도게이지를 빼낸다.



◆ 조립순서

1. 분해의 역순으로 조립한다.

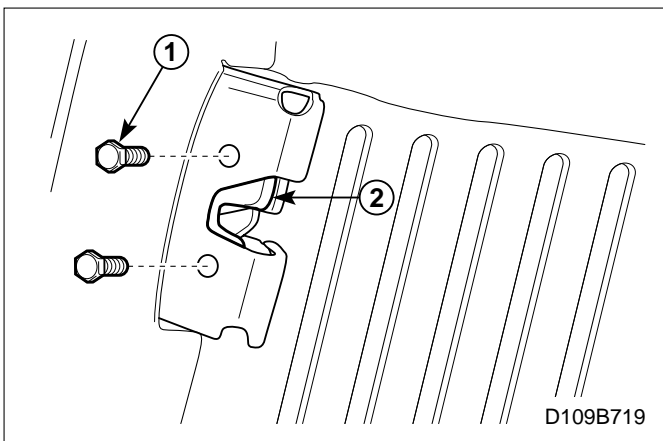


리어 시트 백

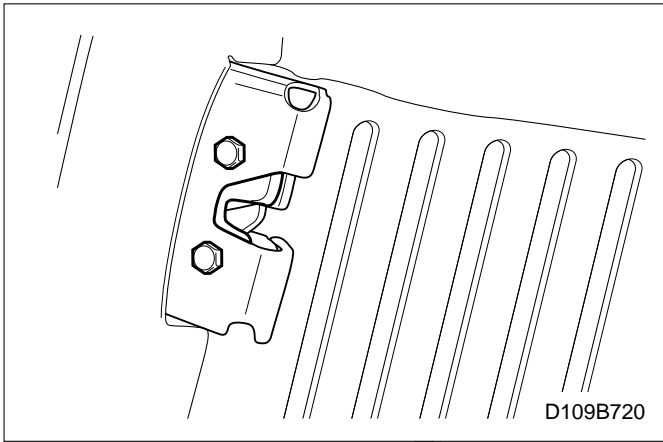
리어 시트 백 래치

☒ 분해순서

1. 차량에서 리어 시트 백 어셈블리를 탈거한다.
(본단원. 실차정비 내용참조)
2. 시트 백 상단부의 로크 노브를 탈거한다.
 - ① 로크 노브를 돌려서 탈거한다.

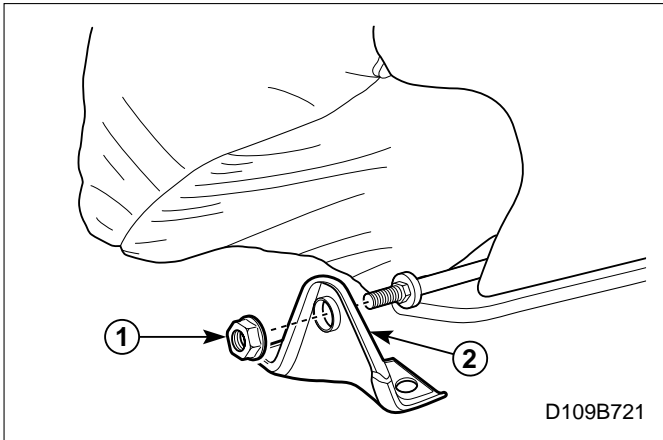


3. 시트 백 커버를 걷어낸다.
4. 로크를 탈거한다.
 - ① 볼트를 푼다.
 - ② 로크를 탈거한다.



◆ 조립순서

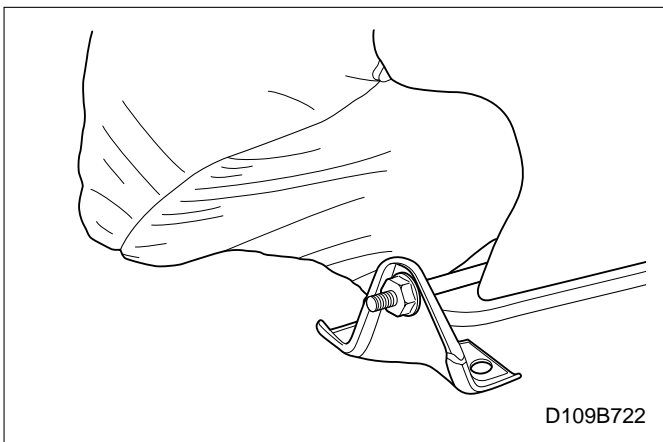
1. 분해의 역순으로 조립한다.



리어 시트 백 힌지

☐ 분해순서

1. 리어 시트 백 어셈블리를 탈거한다.
(본단원. 실차정비 내용참조)
2. 힌지를 탈거한다.
 - ① 너트를 푼다.
 - ② 힌지를 탈거한다.



◆ 조립순서

1. 분해의 역순으로 조립한다.

단원 9C. 바디 외장

목 차

일반사항 및 작동원리 -----	9C - 03	프론트 도어 -----	9C - 11
범퍼 및 페시아 -----	9C - 03	리어 도어 -----	9C - 13
범퍼 -----	9C - 03	실차정비 -----	9C - 14
투우잉 아이 -----	9C - 03	범퍼 및 페시아 -----	9C - 14
프론트 바디 -----	9C - 03	프론트 범퍼 페시아 -----	9C - 14
프론트 바디 -----	9C - 03	프론트 범퍼 임팩트 빔 -----	9C - 15
리어 바디 -----	9C - 03	리어 범퍼 페시아 -----	9C - 16
연료 필터 도어 -----	9C - 03	리어 범퍼 브라켓 -----	9C - 17
프레임 및 언더 바디 -----	9C - 03	프론트 바디 -----	9C - 18
일반적인 바디구조 -----	9C - 03	윤활 -----	9C - 18
변속기 언더커버 -----	9C - 03	조임토오크 -----	9C - 18
언더바디 치수도 -----	9C - 03	부식방지 -----	9C - 18
루프 -----	9C - 03	프론트 바디 씰링 -----	9C - 19
루프 -----	9C - 03	카울 벤트그릴 -----	9C - 19
선루프 -----	9C - 04	후드 -----	9C - 20
선바이저 -----	9C - 04	후드 힌지 -----	9C - 20
어시스트 핸들 및 후크 -----	9C - 04	후드 서포트 로드 -----	9C - 21
도어 -----	9C - 04	후드 래치 -----	9C - 22
도어 -----	9C - 04	후드 래치 레버 -----	9C - 22
도어 로크 스트라이커 -----	9C - 04	후드 래치 릴리스 케이블 -----	9C - 23
어린이 보호 잠금 장치 -----	9C - 04	팬더 -----	9C - 24
백도어 스트러트 -----	9C - 04	리어 바디 -----	9C - 26
규정사항 -----	9C - 04	연료 필터 도어 -----	9C - 26
조임토오크 -----	9C - 04	연료 필터 도어 리모트 케이블 및 핸들 -----	9C - 26
회로도 -----	9C - 05	프레임 및 언더바디 -----	9C - 27
도어중앙잠금장치 (도난 방지 장치		얼라인먼트 점검 -----	9C - 27
미장착 차량) -----	9C - 05	플로어 팬 인슐레이터 -----	9C - 28
도어중앙잠금장치 (도난 방지 장치		루프 -----	9C - 28
장착 차량) -----	9C - 06	루프 랙 -----	9C - 28
파워 윈도우 (앞 파워 윈도우 적용차량) -----	9C - 07	헤드라이닝 -----	9C - 29
파워 윈도우 (앞+뒤 파워 윈도우 적용차량) -----	9C - 08	선루프 -----	9C - 30
구성부품도 -----	9C - 09	선바이저 -----	9C - 31
범퍼 -----	9C - 09	어시스트 핸들 및 후크 -----	9C - 32
루프 -----	9C - 10		

도어 -----	9C - 32	프론트 파워 윈도우 레귤레이터 -----	9C - 45
프론트 도어 글라스 런 -----	9C - 32	프론트 도어 어셈블리 -----	9C - 46
리어 도어 글라스 런 -----	9C - 33	리어 도어 어셈블리 -----	9C - 47
프론트/리어 도어 로크 스트라이커 -----	9C - 35	백 도어 어셈블리 -----	9C - 48
백 도어 로크 스트라이커 -----	9C - 35	도어 힌지 -----	9C - 49
프론트/리어 도어 로크 스트라이커 조정 -----	9C - 36	도어 체크링크 -----	9C - 49
백 도어 로크 스트라이커 조정 -----	9C - 37	내측 채널 웨더스트립(기본형) -----	9C - 50
프론트 도어 로크 -----	9C - 40	내측 채널 웨더스트립(고급형) -----	9C - 50
리어 도어 로크 -----	9C - 40	외측 채널 웨더스트립 -----	9C - 51
중앙 잠금식 도어 로크 액츄에이터 -----	9C - 42	도어 웨더스트립 -----	9C - 51
백 도어 로크 -----	9C - 42	도어 트림 씬 -----	9C - 52
도어 내측 핸들 -----	9C - 43	도어 오프닝 웨더스트립 -----	9C - 52
프론트 도어 외측 핸들 -----	9C - 43	매뉴얼 윈도우 레귤레이터 핸들 -----	9C - 53
리어 도어 외측 핸들 -----	9C - 44	백 도어 리모트 케이블 및 핸들 -----	9C - 54
도어로크 실린더 -----	9C - 44	백 도어 스트러트 -----	9C - 55
매뉴얼 윈도우 레귤레이터 -----	9C - 45		

일반사항 및 작동원리

범퍼 및 페시아

범퍼

범퍼는 차량의 등급에 따라 바디 컬러 범퍼 및 일반 범퍼로 나누어져 장착 되어 있다.

범퍼 페시아는 2.5MPH 범퍼로 고굴곡탄성(15,000Kg/Cm²)을 가진 특수 플라스틱의 재질을 적용하였고 프론트 범퍼 페시아 내부에는 고장력강의 임팩트 빔을 적용하였다. 범퍼 페시아에 블랙 스트립(스마일 라인)을 적용하여 차량의 전반적인 외관이 수려하다.

프론트 범퍼는 범퍼 페시아와 임팩트 빔으로 구성되어 있으며, 임팩트 빔 탈거시는 페시아를 먼저 탈거하여야 한다.

리어 범퍼는 페시아와 브라켓으로 구성되어 있다. 브라켓의 탈거는 페시아 탈거없이 가능하다.

토우잉 아이

토우잉 아이는 차량 견인시 사용되며 현재 누비라에 적용된것과 같이 프론트 범퍼 및 리어 범퍼 페시아에 토우잉 아이를 체결할 수 있도록 커버를 장착하여 두었다. 범퍼 페시아 커버를 탈거한 후 트렁크 룸 데드너에 안착된 견인 고리를 왼쪽으로 돌려(왼나사 타입) 체결한 후 견인을 하거나 피견인을 하면 된다.

프론트 바디

프론트 바디

이 차량은 엔진 및 변속기를 지지하는 프레임 어셈블리의 단일체로 구성되어 있으며 펜더 판넬 및 프론트 판넬 또한 일체식 구조로 되어 있다.

리어 바디

리어 바디

연료 필터 도어는 차량의 우측에 있는 연료 탱크 포켓에 장착되어 있다.

연료 필터 도어의 작동은 운전석 시트 좌측 하단에 핸들이 장착되어 핸들을 위로 당기면 연료 필터 도어가 열리고 손으로 연료 필터 도어를 닫으면 된다.

프레임 및 언더 바디

일반적인 바디구조

차량은 일체형의 프론트 및 리어 프레임 사이드 레일을 포함한 단일체로 구성되어 있다.

프론트 서스펜션 컨트롤 암은 좌측 및 우측 각각 볼트와 서포트로 고정되어 있다.

프론트 서스펜션 로어 컨트롤 암 서포트는 언더 바디의 2지점에 3개의 볼트로 부착되어 있다.

엔진은 일체형의 사이드 레일에 마운팅을 통해 볼트로 고정되어 있다.

프론트 서스펜션 스트러트의 상부는 규정 서스펜션 스트러트 및 캐스터, 캠버를 유지하기 위하여 언더 바디에 관련하여 치수면에서 정확하게 장착되어야 한다.

각 언더 바디의 부품들은 바디의 전체 강도에 직접적으로 영향을 미치므로 정비를 할 경우에는 적절하게 용접되었는지의 여부를 점검한다.

언더 바디의 부품들이 본래의 씰링 및 방수 표면이 손상되었을 경우에는 씰링 및 방수처리를 하여야 한다.

주요 언더 바디의 부품을 방수 처리를 할 경우에는 고품질의 에어 드라이 프라이머, 녹방지 크론산염 또는 동등의 물질을 사용한다.

조합된 프라이머 및 표면처리제는 사용하지 않도록 한다.

변속기 언더커버

변속기 언더커버는 미션의 하부측에 장착되어 있다.

언더커버는 정상적인 운전 조건에서 작은 돌, 자갈 및 다른 방해 물질로부터 변속기를 보호하는 역할을 한다.

변속기 언더커버의 변형으로 시동 및 주행시 이음이 발생될수 있으므로 변속기 언더커버의 변형 여부를 항상 파악하여야 한다.

루프

루프

루프는 페이팅된 단일체의 금속 유니트이며 내부에는 성형화된 헤드라이닝이 있다.

차량의 루프 측면마다 있는 루프 몰딩은 탈거 및 부착이 가능하며 루프 레일 씰에 끼워져서 덮혀 있다.

단일체로 성형된 헤드라이닝은 부직포 및 특수 페이퍼

보드로 구성되어 있다. 헤드라이닝 이면에 인슐레이션을 추가하여 루프로 부터 유입되는 노이즈 감소 및 단열화를 극대화 하였다. 단일체로 구성된 헤드라이닝은 완전한 어셈블리 상태로 정비가 요구되며 헤드라이닝 어셈블리의 장착은 내부 트림 몰딩류와 도어 오프닝 웨더스트립의 부가작업이 따르게 된다.

선루프

선루프는 루프로에 장착되어 실내공기의 순환으로 주행중 탑승자에게 쾌적함을 느끼게 해 준다.

선루프는 매뉴얼 틸트 기능으로서 손잡이를 세워 틸트 기능을 할 수 있으며 선루프의 스크린을 탈거할 수 있도록 설계되어 스크린을 탈거한 상태로 주행이 가능하다.

선바이저

차량의 등급에 따라 조수석 선바이저에 화장거울이 장착 되어져 있다.

선바이저는 눈부심을 가릴 수 있도록 하향이나 측면으로 작동할 수 있도록 되어 있다.

어시스트 핸들 및 후크

어시스트 핸들은 조수석에 장착되어 있으며 후크는 운전석 뒷좌석에 장착되어 있다.

어시스트 핸들은 차량의 급작스런 방향 전환이나 둔턱길 주행시 탑승자의 균형을 유지하도록 잡게 되어 있다.

어시스트 핸들은 각 끝단에 스크류로 확실하게 고정되어 있다.

후크는 탑승자의 옷을 걸어둘 수 있도록 설계되어 있다.

도어

도어 어셈블리

본 차량은 5개의 도어를 가진 해치백 차량으로서 백 도어를 제외한 4개의 도어 내부에 인장강도 160Kg/mm²

의 고장력 강을 사용한 임팩트 빔을 설치 하였으며 ADD, BRKT를 추가 적용하여 측면충돌은 물론 정면 충돌시에도 승객의 안전을 도모 하였다.

또한 도어에 부착된 도어 웨더스트립에 보조 LIP이 부착되어 오프닝 갭을 최소화 하여 외관이 미려할 뿐만 아니라 2중 씰링 구조로 윈드노이즈도 감소 시킬 수 있다.

도어 로크 스트라이커

프론트 및 리어 로크 스트라이커는 두개의 스크류로 고정되는 스트라이커 및 바디 필라 내부에 위치한 플로팅 케이지 플레이트로 구성되어 있다.

도어 로크의 포크 스냅이 스트라이커에 결속되면 도어는 닫힘 위치로 되는 것이다.

어린이 보호 잠금 장치

리어 도어 로크에는 승객 특히 어린이를 보호하기 위하여 차량 내부에서는 리어 도어를 열지 못하도록 하는 보호 잠금장치가 있다.

보호 잠금 장치를 작동할 경우에는 양쪽 리어 도어에 있는 로크 레버를 “잠김 (LOCK)” 위치에 놓으면 양쪽 도어는 닫히고 뒷좌석의 승객은 차량 내부에서는 도어를 열 수가 없다.

보호 잠금 장치를 해제할 경우에는 차량 내부에서 도어 버튼을 “열림 (FREE)” 위치에 놓은후 차량의 외부에서 도어를 열고 도어에 있는 보호 잠금장치의 로크 레버를 “열림 (FREE)” 위치에 놓으면 도어는 정상시와 같이 정상적으로 작동하게 된다.

백 도어 스트러트

백 도어를 열었을 때 백 도어를 지지할 수 있도록 좌,우 2개의 압축가스식 스트러트가 장착되어 있다.

백 도어 스트러트 내부에는 고압의 압축가스가 주입되어 있어 스트러트를 분해하거나 불에 넣게되면 폭발의 위험이 있으므로 주의하여야 한다.

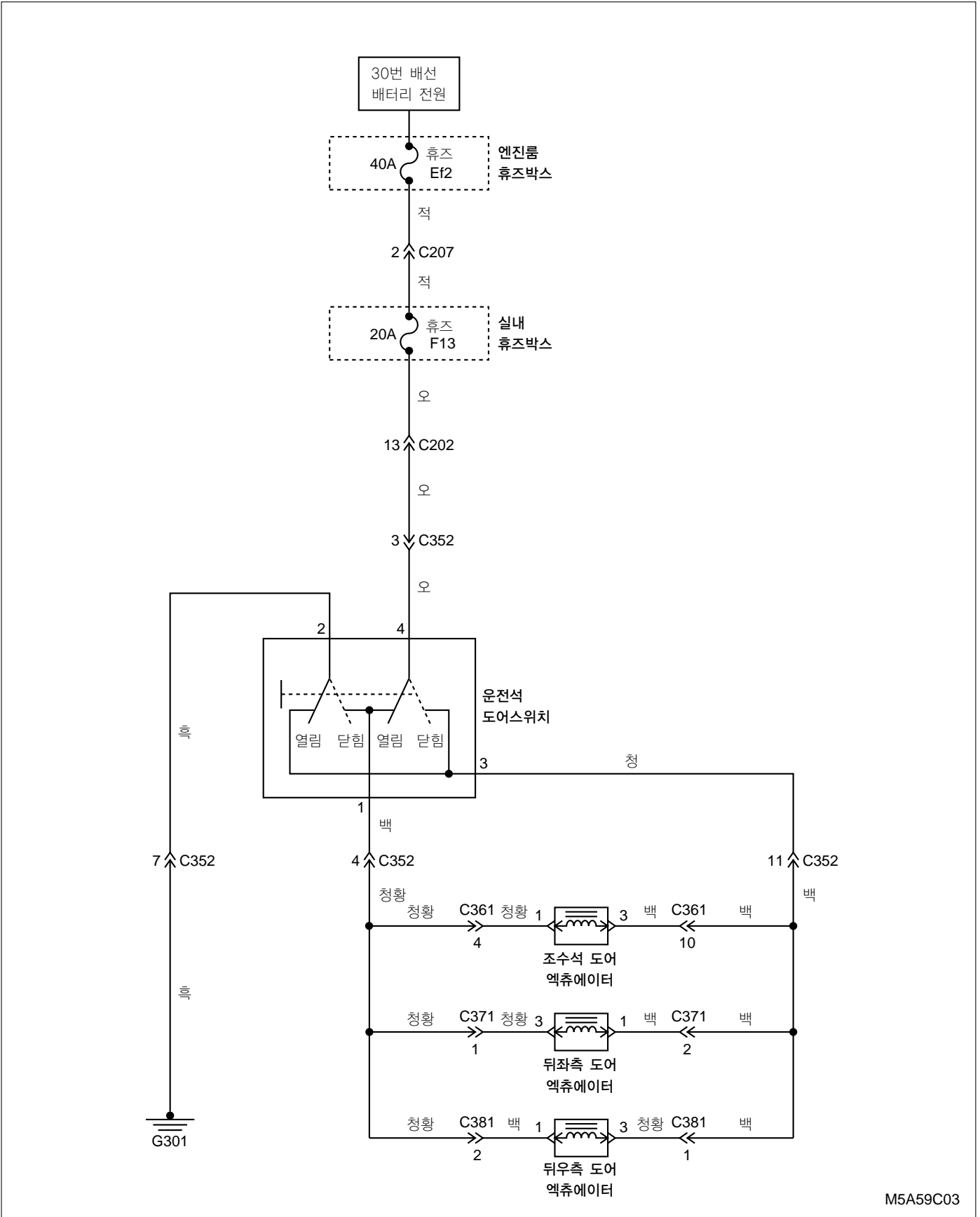
규정사항

조임토오크

항 목	Kg · cm	N · m
선루프 프레임 스크류(24개)	30(MAX)	3.0(MAX)

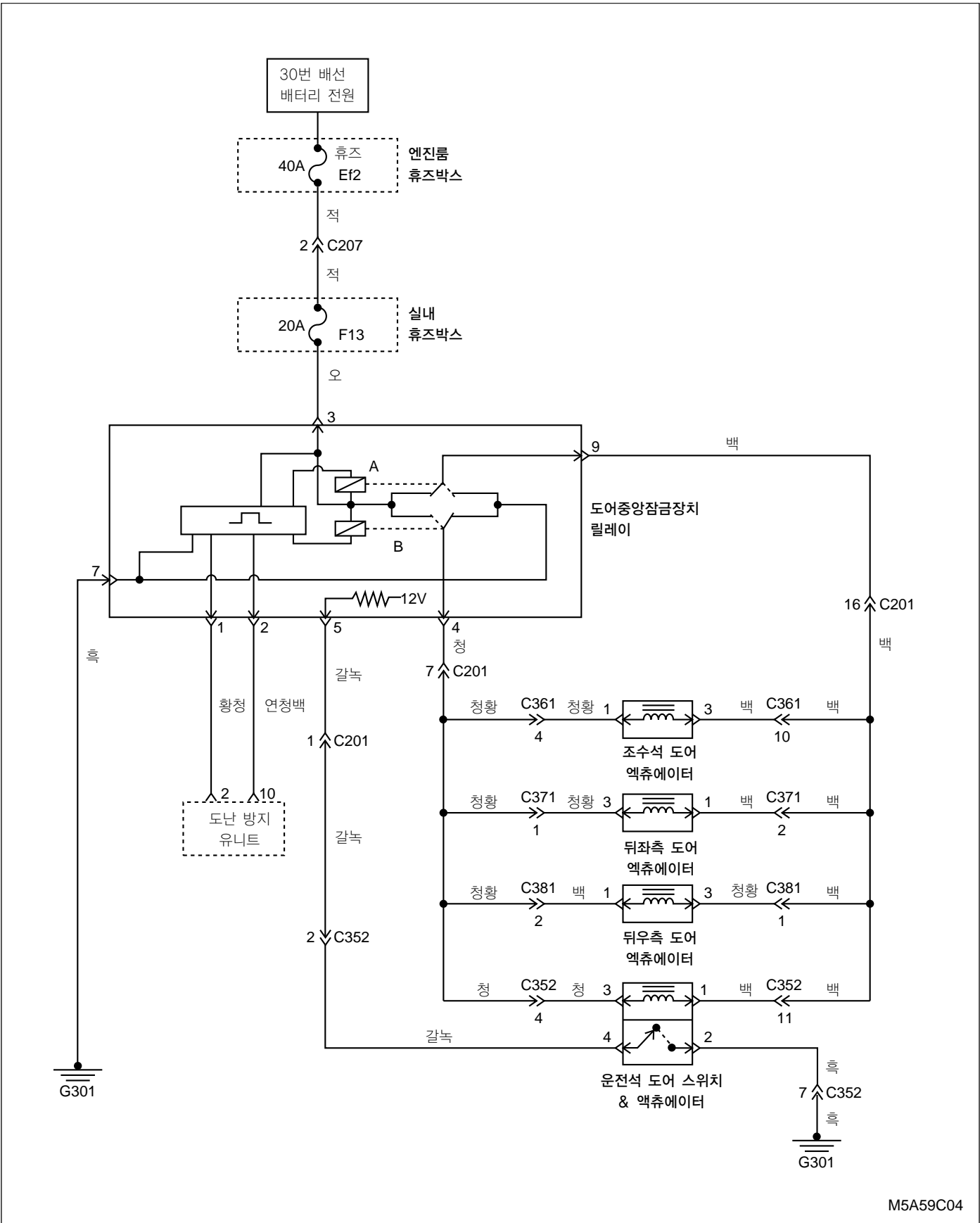
회로도

도어중앙잠금장치 (도난 방지 장치 미장착 차량)

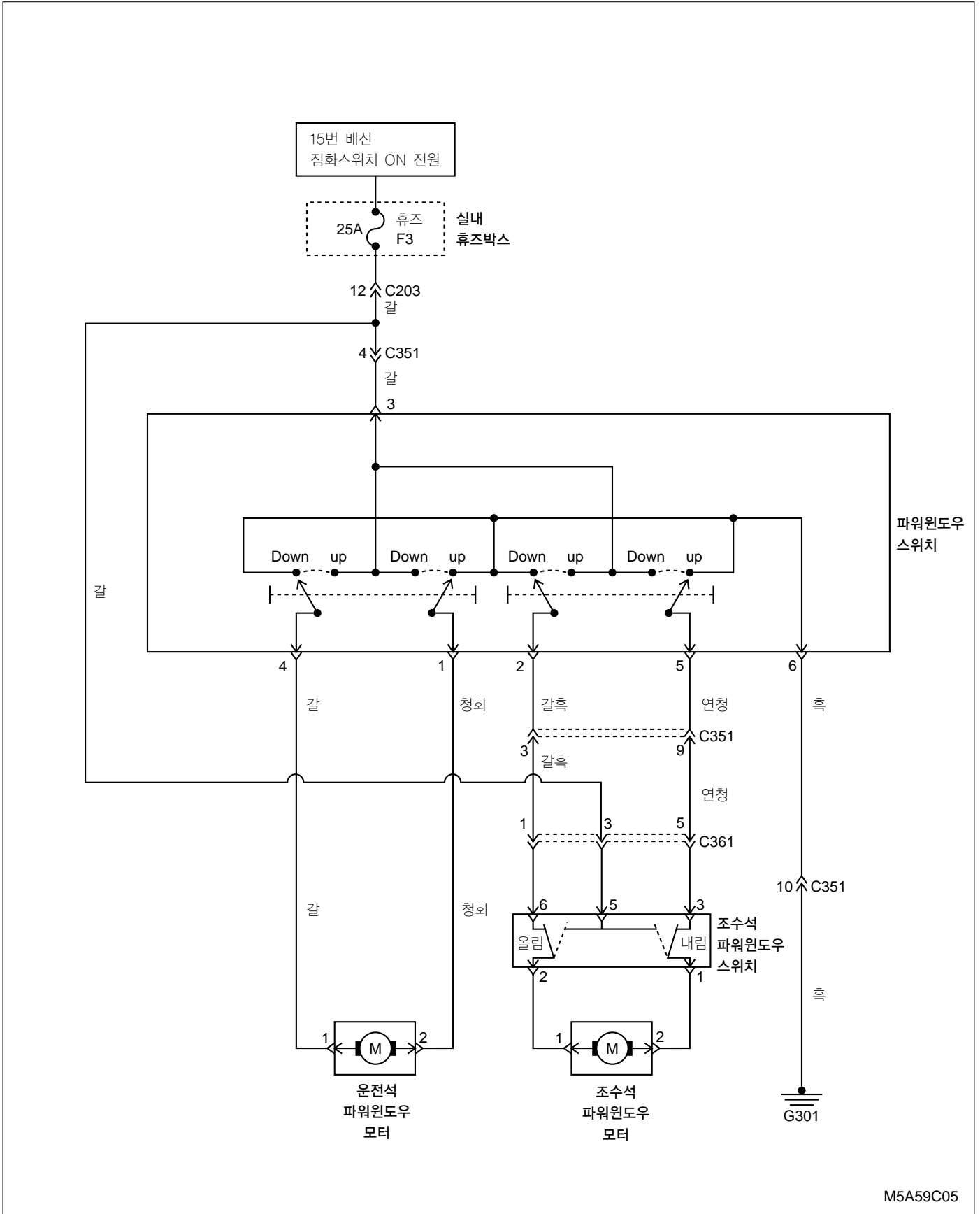


M5A59C03

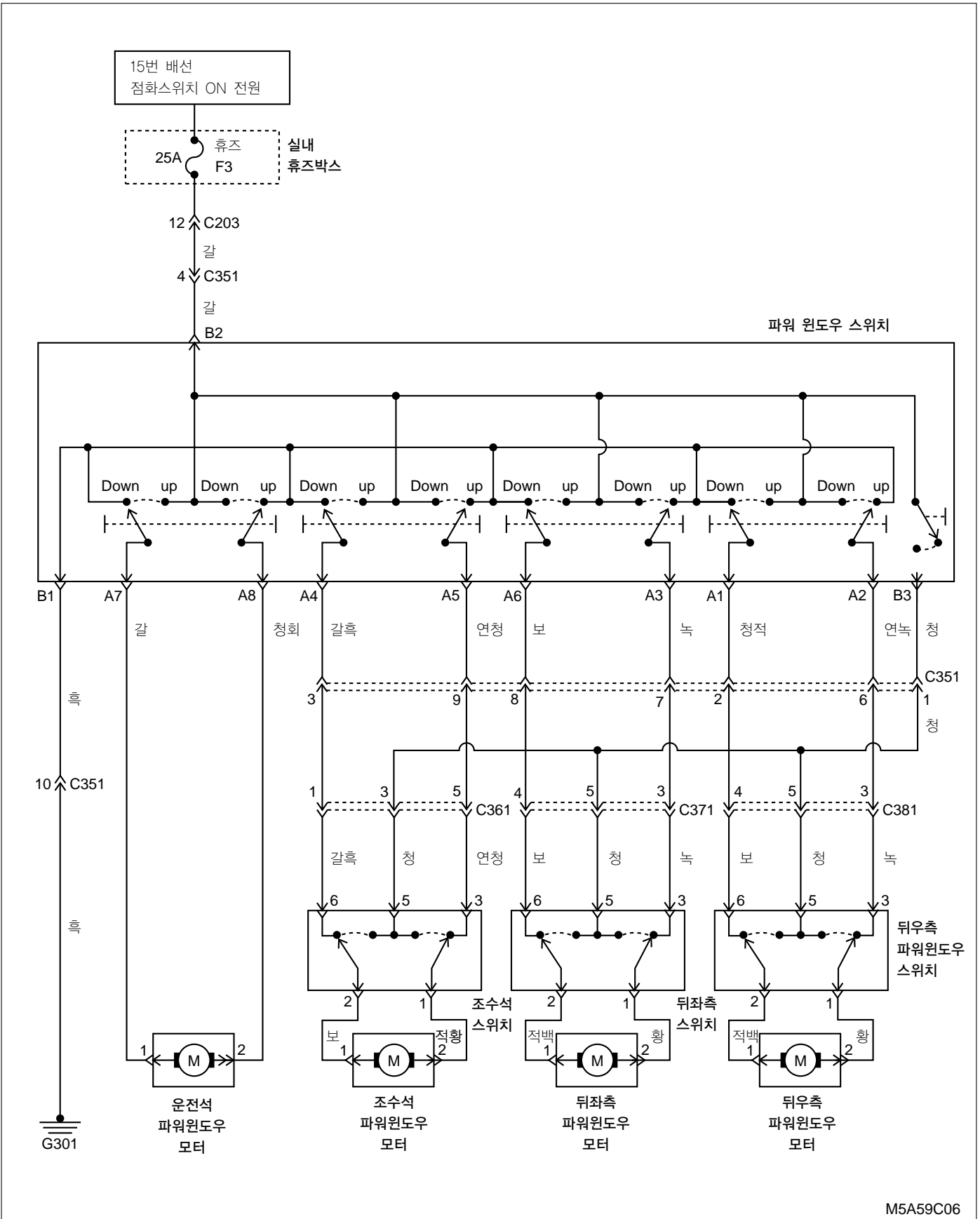
도어중앙잠금장치 (도난 방지 장치 장착 차량)



파워 윈도우 (앞 파워 윈도우 적용차량)

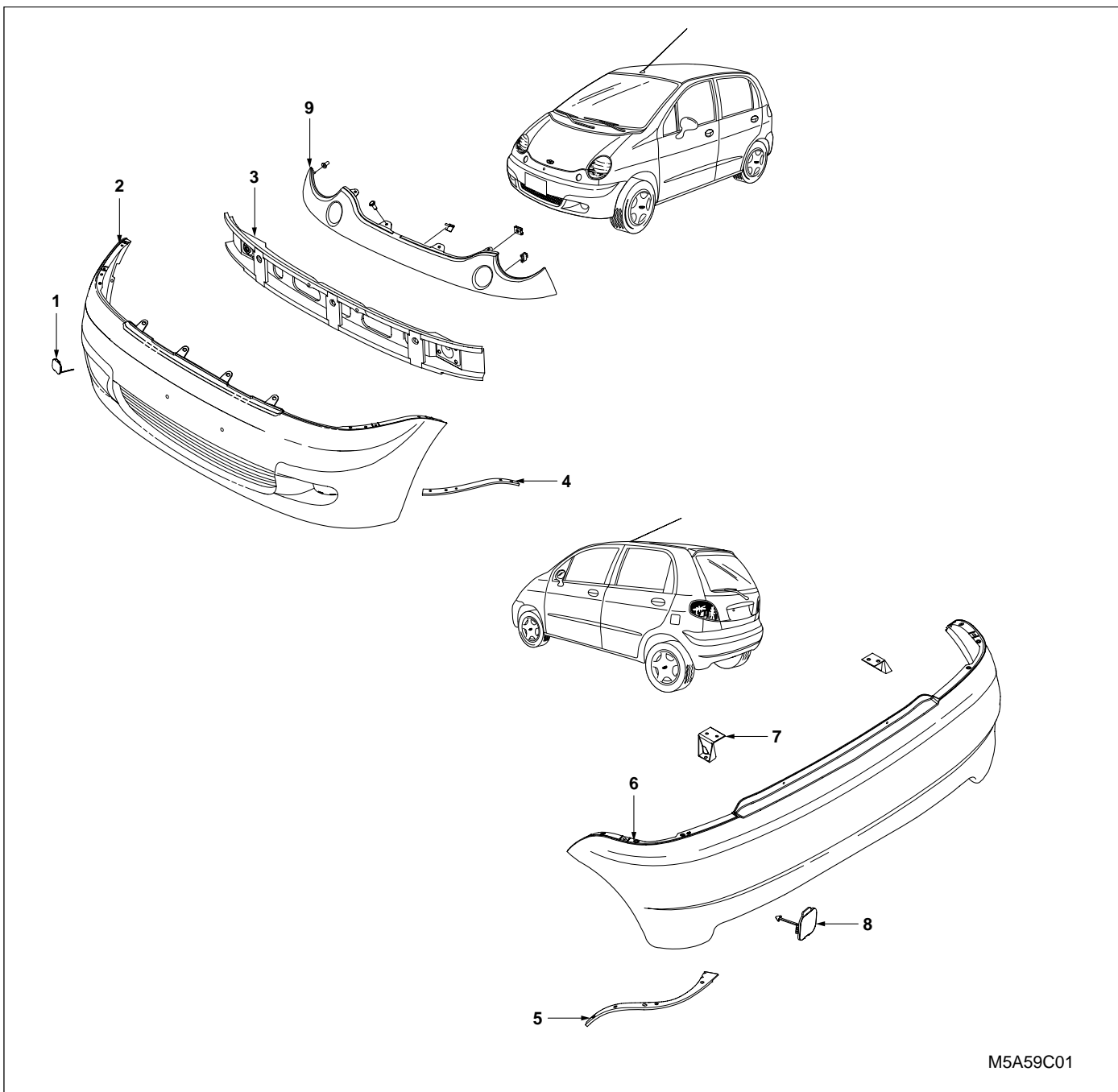


파워 윈도우 (앞+뒤 파워 윈도우 적용차량)



구성부품도

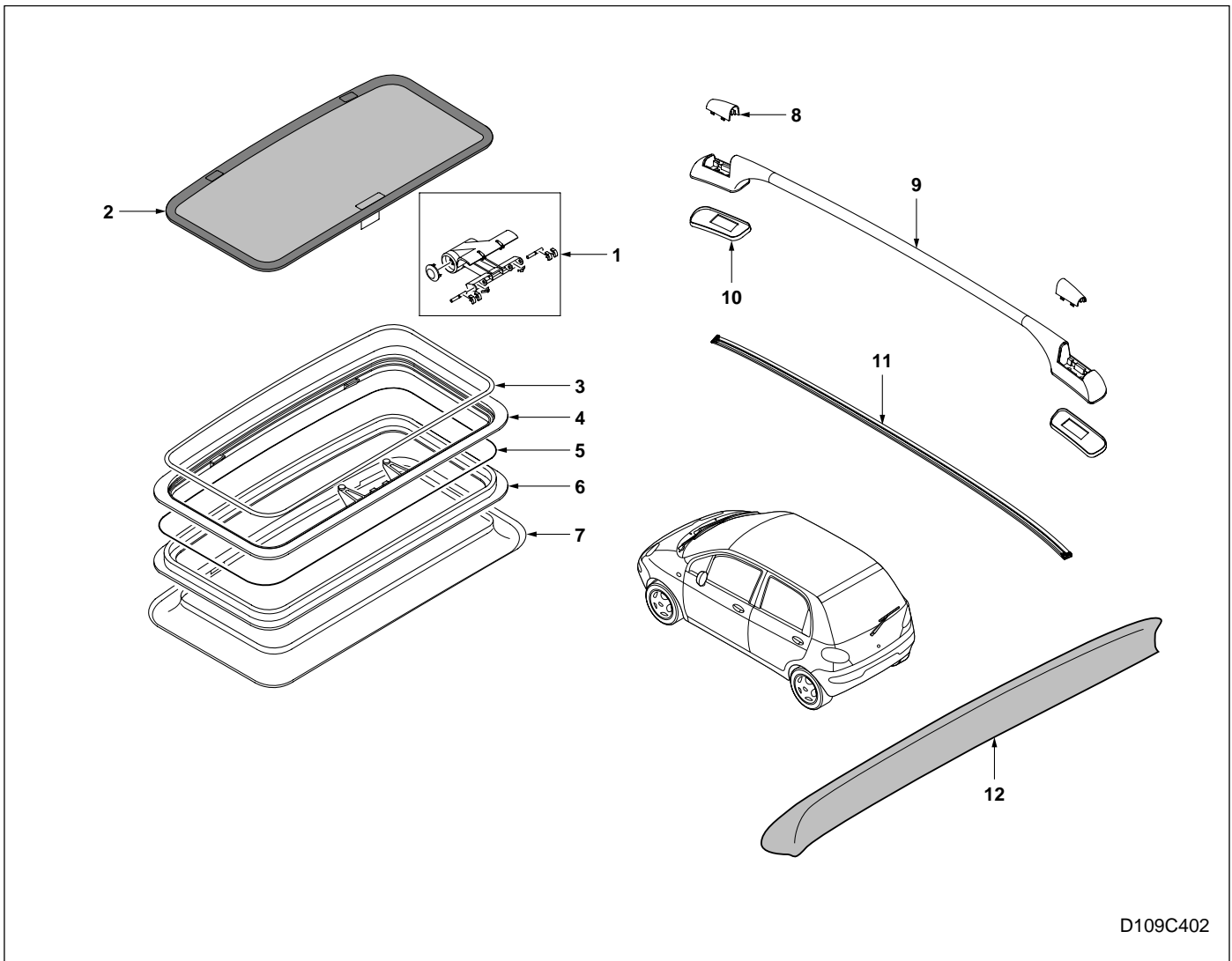
범퍼



M5A59C01

- | | |
|------------------|----------------|
| 1. 프론트 투우잉 커버 | 6. 리어 범퍼 |
| 2. 프론트 범퍼 | 7. 리어 범퍼 브라켓 |
| 3. 프론트 범퍼 임팩트 빔 | 8. 리어 투우잉 커버 |
| 4. 프론트 범퍼 레인포스먼트 | 9. 프론트 범퍼 스페이서 |
| 5. 리어 범퍼 레인포스먼트 | |

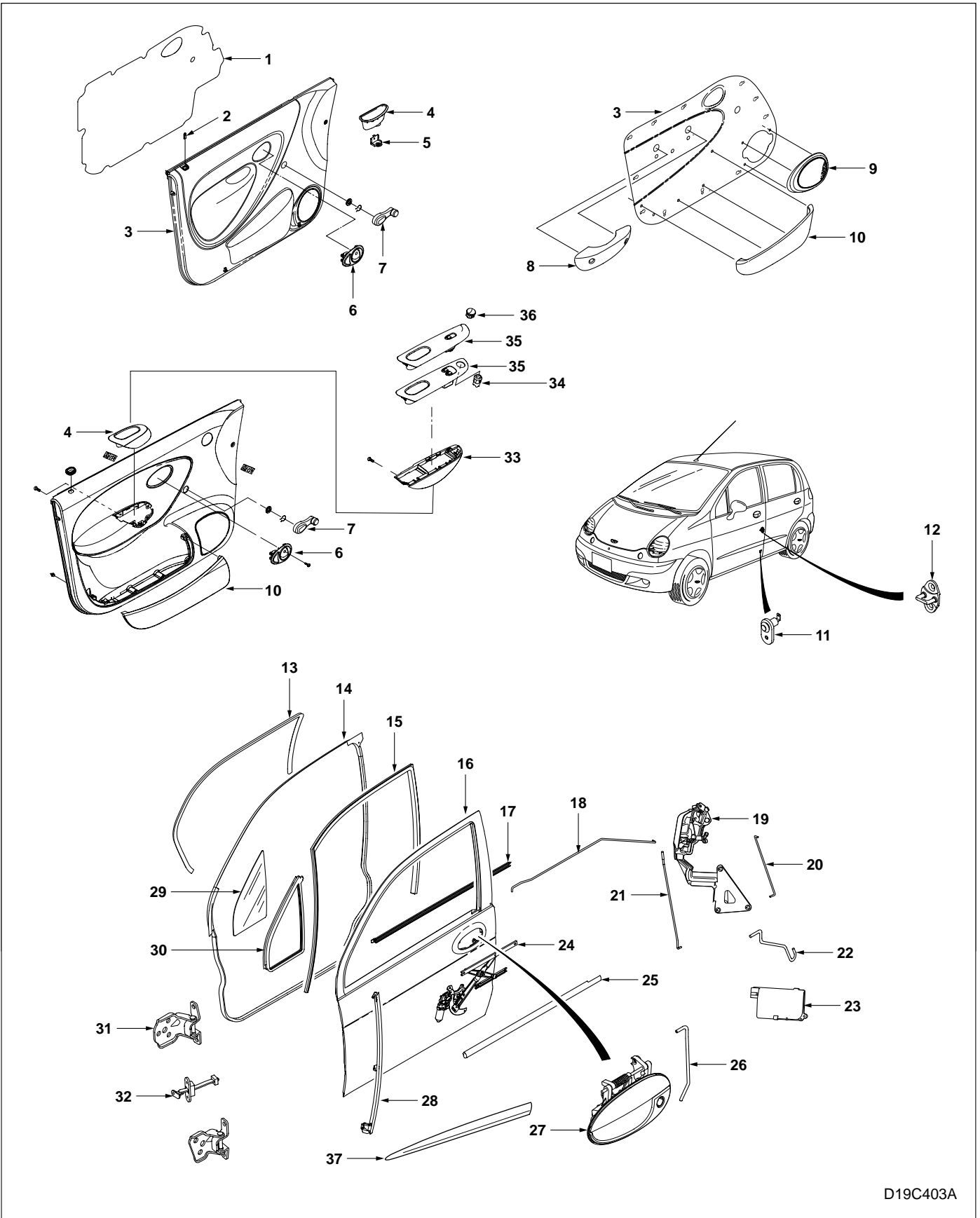
루프



D109C402

- | | |
|---------------|-------------|
| 1. 선루프 핸들 | 7. 선루프 커버 |
| 2. 선루프 스크린 | 8. 루프랙 커버 |
| 3. 선루프 스크린 슐 | 9. 루프랙 |
| 4. 선루프 어퍼 프레임 | 10. 루프랙 패드 |
| 5. 루프 슐 | 11. 루프 몰딩 |
| 6. 선루프 로어 프레임 | 12. 리어 스포일러 |

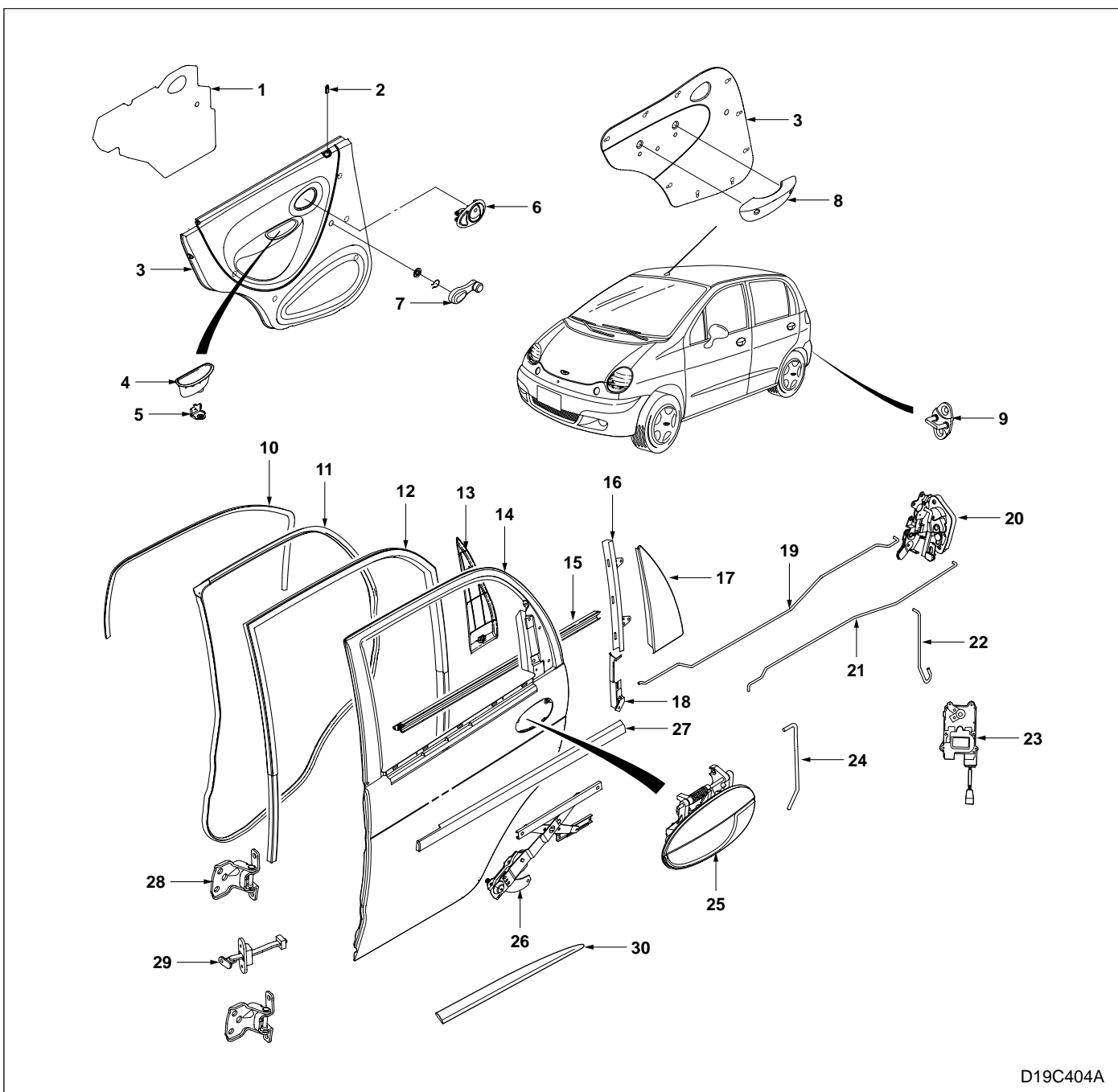
프론트도어



D19C403A

1. 트림 실
2. 로크 버튼
3. 트림 판넬
4. 포켓 핸들(고급형)
5. 포켓핸들 브라켓(고급형)
6. 인사이드 핸들
7. 매뉴얼 레귤레이터 핸들
8. 포켓 핸들(기본형)
9. 도어 스피커 커버
10. 맵 포켓
11. 콘택트 스위치
12. 스트라이커
13. 오프닝 웨더스트립
14. 도어 웨더스트립
15. 글라스 런
16. 프론트 도어
17. 인사이드 도어 웨더스트립
18. 인사이드 핸들로드
19. 도어 로크
20. 키 실린더 로드
21. 로크 로드
22. 액츄에이터 로드
23. 액츄에이터
24. 윈도우 레귤레이터
25. 아웃터 몰딩
26. 아웃사이드 핸들 로드
27. 아웃사이드 핸들
28. 디비전 바
29. 쿼터 글라스
30. 쿼터 글라스 런
31. 도어 힌지
32. 도어 홀드 오픈 링크
33. 파워 윈도우 스위치 커버
34. 미러 스위치
35. 파워 윈도우 스위치 어셈블리
36. 미러 스위치 브랭크
37. 도어 사이드 몰딩

리어도어



D19C404A

- | | | | |
|-------------------|-----------------|----------------|---------------|
| 1. 트림 썸 | 9. 스트라이커 | 17. 아웃터 가니쉬 | 25. 아웃사이드 핸들 |
| 2. 로크 버튼 | 10. 오프닝 웨더스트립 | 18. 하부 가이드 레일 | 26. 윈도우 레귤레이터 |
| 3. 트림 판넬 | 11. 도어 웨더스트립 | 19. 로크 로드 | 27. 아웃터 몰딩 |
| 4. 포켓핸들(고급형) | 12. 글라스 린 | 20. 도어 로크 | 28. 도어 힌지 |
| 5. 포켓핸들 브라켓트(고급형) | 13. 인너 가니쉬 몰딩 | 21. 인사이드 핸들로드 | 29. 도어 체크 링크 |
| 6. 인사이드 핸들 | 14. 리어도어 | 22. 엑츄에이터 로드 | 30. 도어 사이드 몰딩 |
| 7. 매뉴얼 레귤레이터 핸들 | 15. 도어 인너 웨더스트립 | 23. 엑츄에이터 | |
| 8. 포켓핸들(기본형) | 16. 상부 가이드 레일 | 24. 아웃사이드 핸들로드 | |

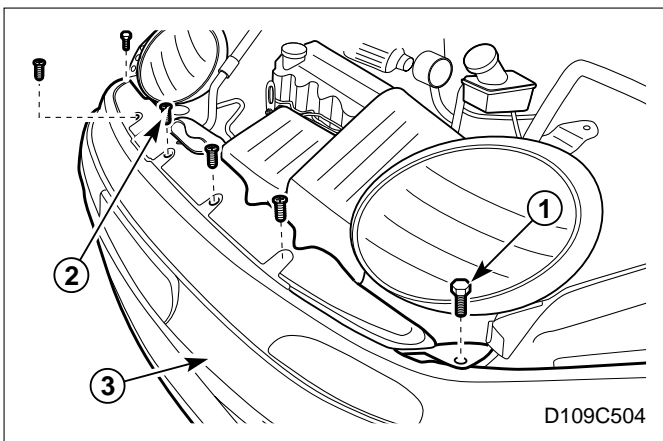
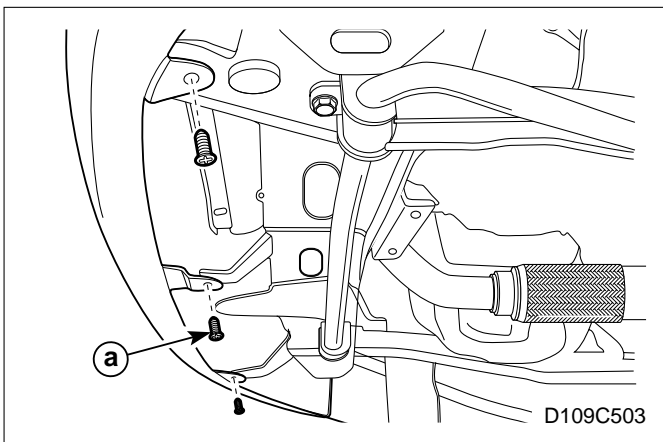
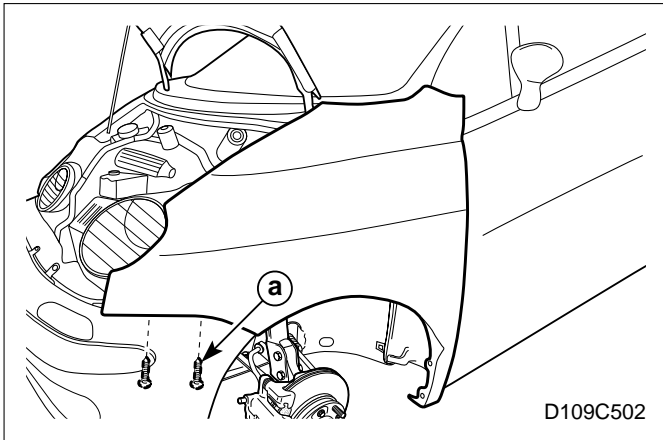
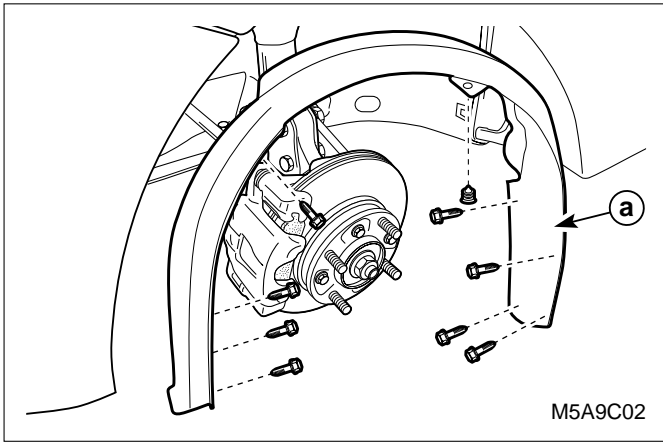
실차정비

범퍼 및 페시아

프론트 범퍼 페시아

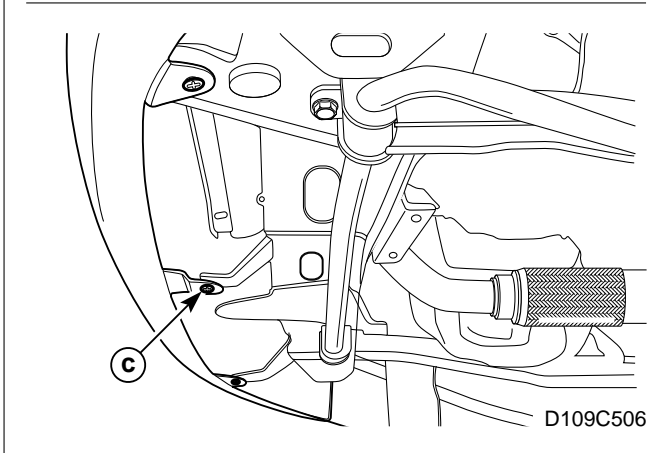
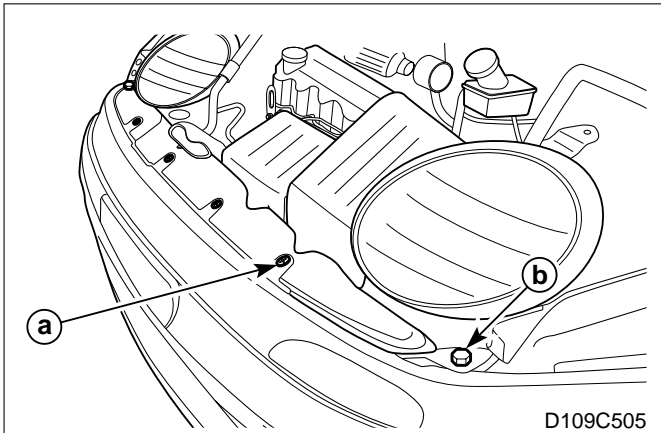
☐ 탈거순서

1. 배터리(-)케이블을 분리한다.
2. 차량을 안전하게 지지하여 들어올린다.
3. 좌,우 타이어를 탈거한다.
4. 클립 및 스크류를 풀어 좌,우 휠하우스 시일드[ⓐ]를 탈거한다.
5. 차량의 하부에서 페시아 사이드 스크류를 푼다.



6. 페시아 하부 클립[ⓐ](3개)를 푼다.

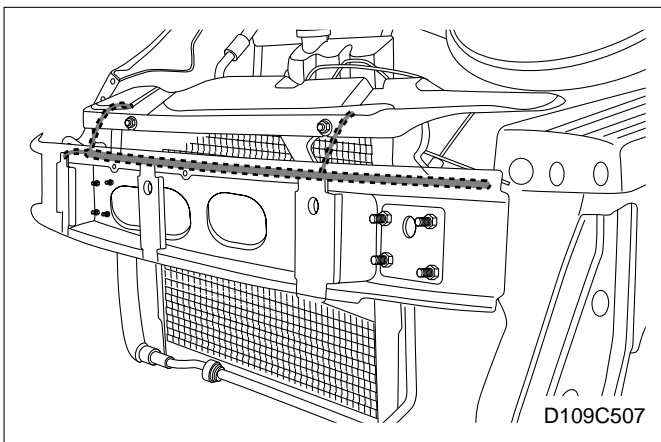
7. 차량을 내린다.
8. 헤드램프 스페이서를 탈거한다.
(단원9D. 실차정비 내용참조)
9. 페시아를 탈거한다.
 - ① 볼트를 푼다.
 - ② 클립(4개)을 푼다.
 - ③ 페시아를 탈거한다
 - 페시아 탈거중에 프론트 턴 시그널 램프 배선컨넥터를 분리한다.



■ 장착순서

1. 탈거의 역순으로 장착한다.
 - ⓐ 페시아 상부 클립
 - ⓑ 페시아 상단 볼트

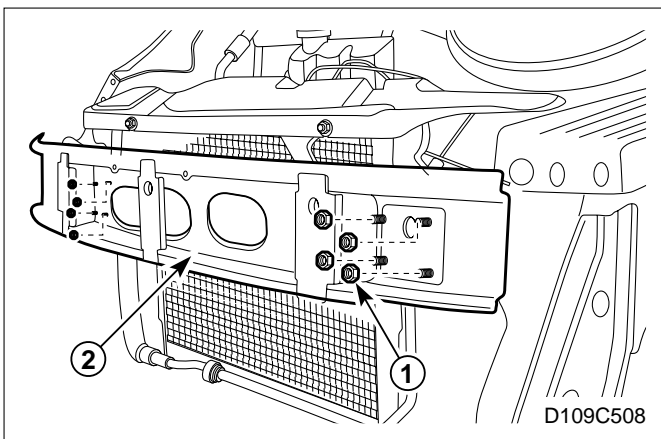
- ⓒ 페시아 하부 클립



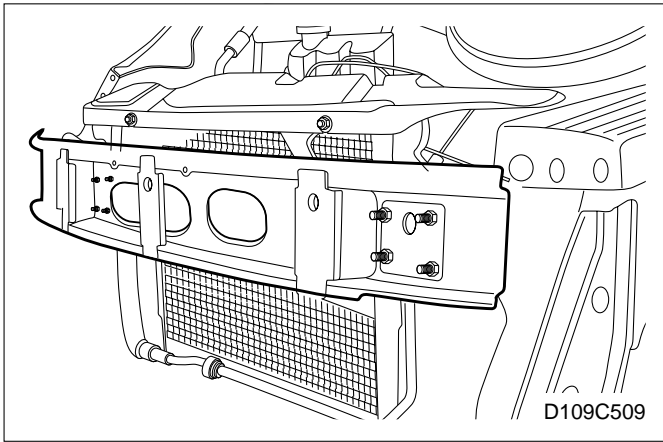
프론트 범퍼 임팩트빔

□ 탈거순서

1. 배터리(-)케이블을 분리한다.
2. 범퍼 페시아를 탈거한다.
(본단원. 실차정비 내용참조)
3. 임팩트빔에서 프론트 배선 지지클립을 분리한다.

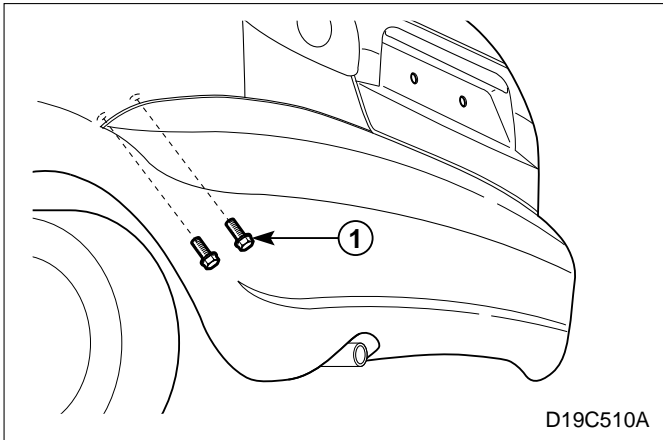


3. 임팩트빔을 탈거한다.
 - ① 너트(8개)를 푼다.
 - ② 임팩트빔을 탈거한다.



장착순서

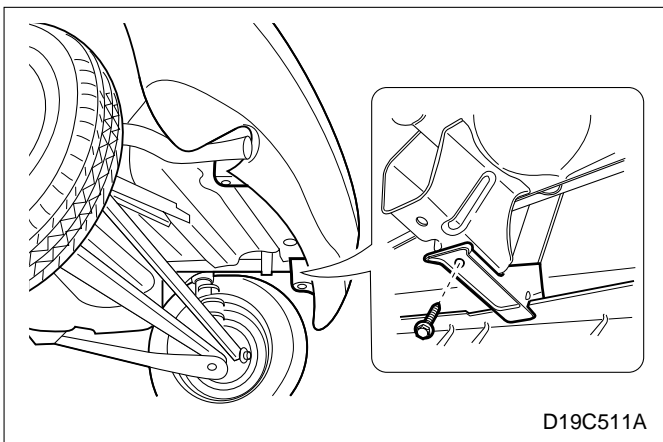
1. 탈거의 역순으로 장착한다.



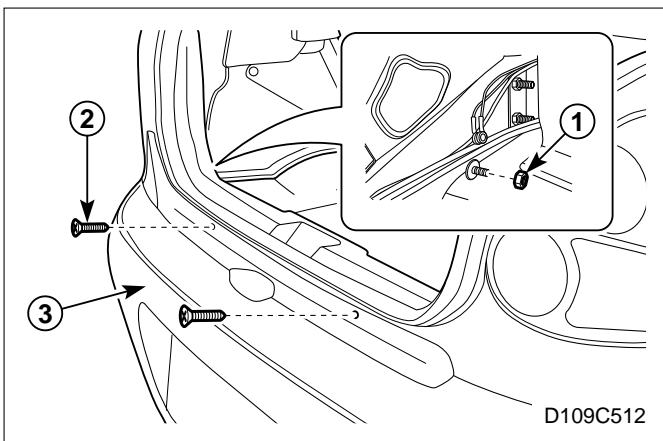
리어 범퍼 페시아

탈거순서

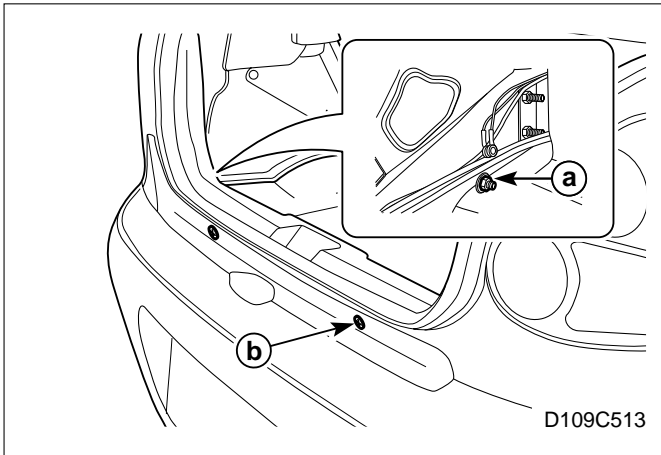
1. 배터리(-)케이블을 분리한다.
2. 차량을 안전하게 지지한후 들어올린다.
3. 좌,우측 타이어를 탈거한다.
4. 차량의 하부에서 페시아 볼트 및 스크류를 푼다.
 - 좌,우 사이드 스크류(4개)를 푼다.



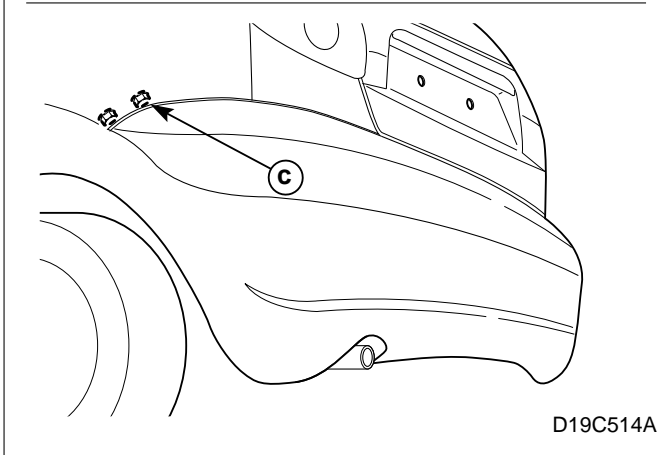
5. 리어 범퍼 브라켓에서 페시아 체결 스크류를 푼다.



6. 차량을 내린다.
7. 페시아를 탈거한다.
 - ① 트렁크룸에서 너트를 푼다.
 - ② 좌,우 스크류를 푼다.
 - ③ 페시아를 탈거한다.



D109C513

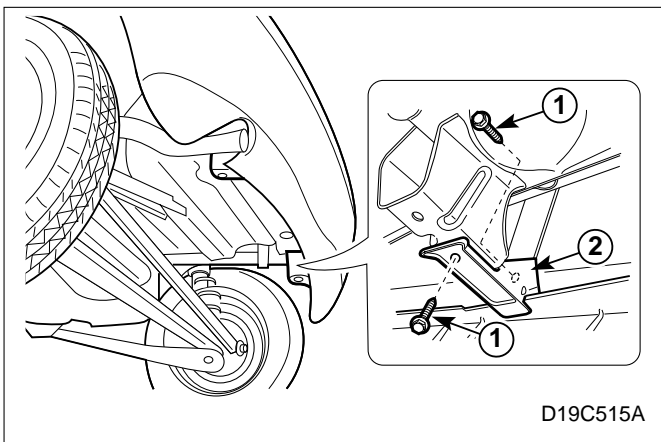


D19C514A

■ 장착순서

1. 탈거의 역순으로 장착한다.
 - ⓐ 페시아 상부 너트
 - ⓑ 페시아 상부 스크류

ⓒ 페시아 하부 스크류

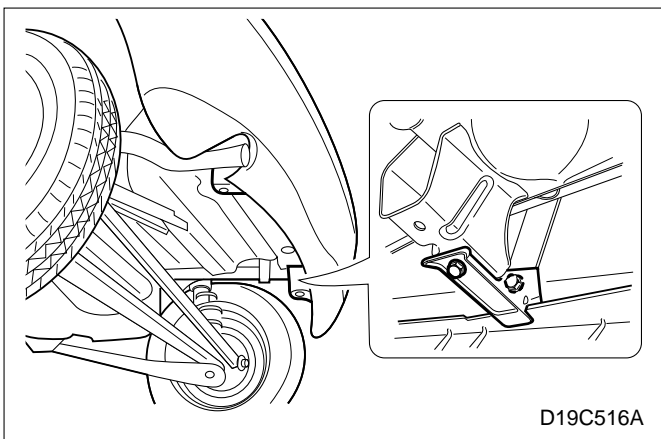


D19C515A

리어 범퍼 브라켓

□ 탈거순서

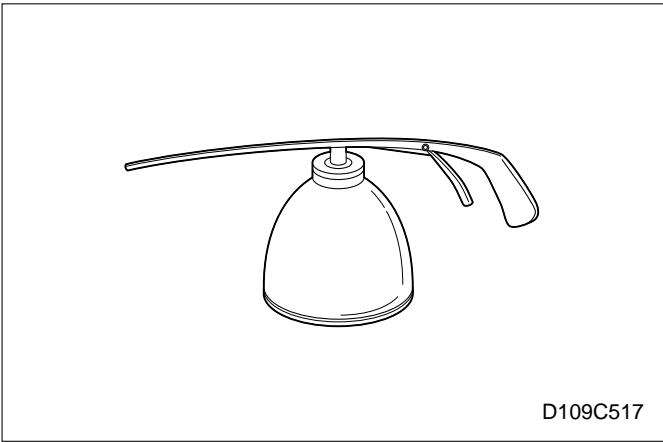
1. 차량을 안전하게 지지하여 들어올린다.
2. 브라켓을 탈거한다.
 - ① 볼트를 푼다.
 - ② 브라켓을 탈거한다.



D19C516A

■ 장착순서

1. 탈거의 역순으로 장착한다.



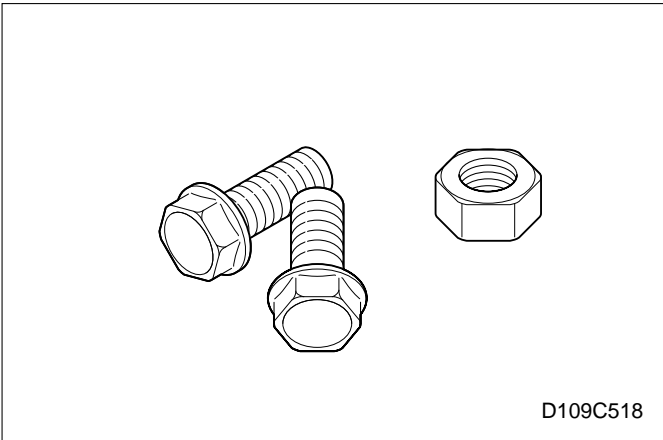
프론트 바디

윤활

후드 및 로킹 시스템은 원활한 작동을 위하여 주기적으로 윤활하여야 한다.

특히 각 개폐부위의 윤활은 그 윤활 여부에 따라 작동의 원활함과 이음 방지도 큰 도움이 된다.

윤활의 주기 및 규정된 윤활유를 위하여 단원1. “일반사항”을 참조한다.



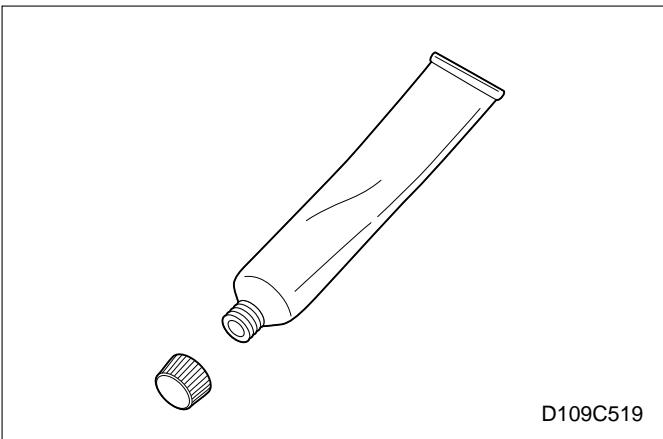
조임토오크

주 : 성질이 서로다른 금속의 접촉면은 급속한 부식을 초래하므로 조기 부식의 방지를 위하여 규정된 볼트 및 너트를 사용하여야 한다.

현재 생산되는 대부분의 차량에는 알루미늄 합금이 널리 사용되고 있다. 스틸과 알루미늄의 접촉은 특별한 다듬질이나 절연되지 않으면 쉽게 부식할 수 있다.

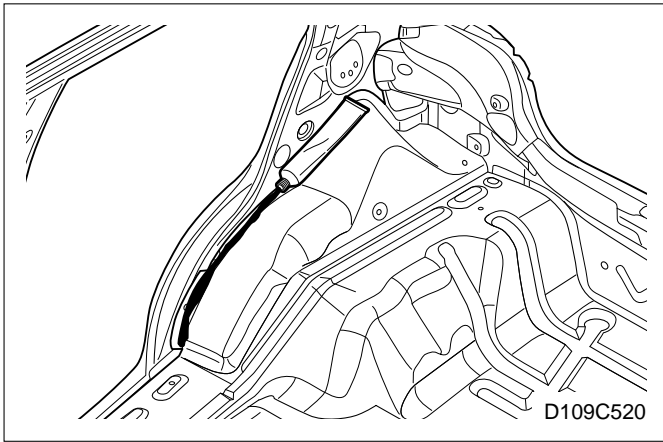
차량에는 부식을 방지할 수 있도록 특별한 볼트 및 너트를 사용하였다.

볼트 및 너트를 교환할 경우에는 동일 사양의 볼트 및 너트를 사용하거나 그렇지 않으면 같은 위치의 유사한 볼트 및 너트를 사용한다.



부식 방지

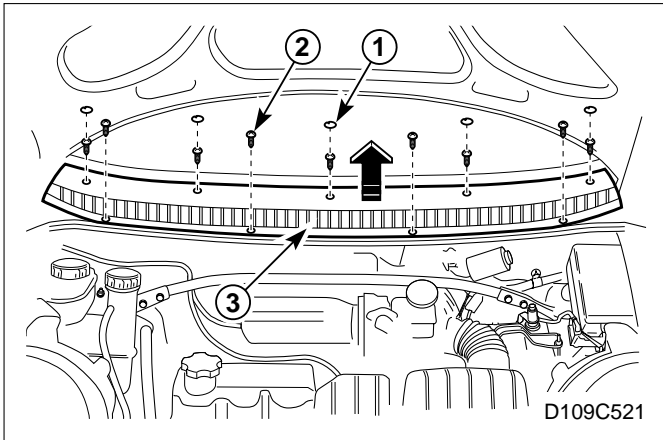
차체의 부식을 방지하기 위하여 대부분의 금속 판넬 내부 표면에는 부식방지 물질이 첨가되어 있다. 이들 판넬을 정비한 경우에는 정비용 부식 방지제를 적당량 재 도포하여야 한다.



프론트 바디 썰링

차량 생산과정중에서 모든 누수 가능부위에 대해서는 고품질의 내구성 썰러로 썰링되어 있다.

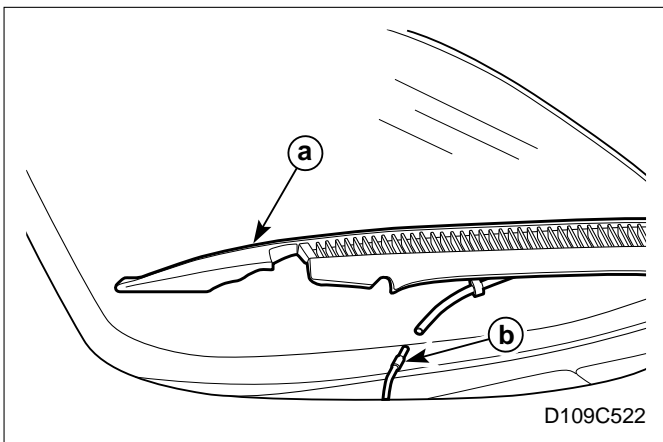
판금 수리 및 도장후 특정부위의 재 썰링이 필요한 경우에는 유연성 특성을 가지며 중간정도의 품질을 가진 썰러를 사용하여 수리후 차량의 누수를 방지하여야 한다.



카울 벤트그릴

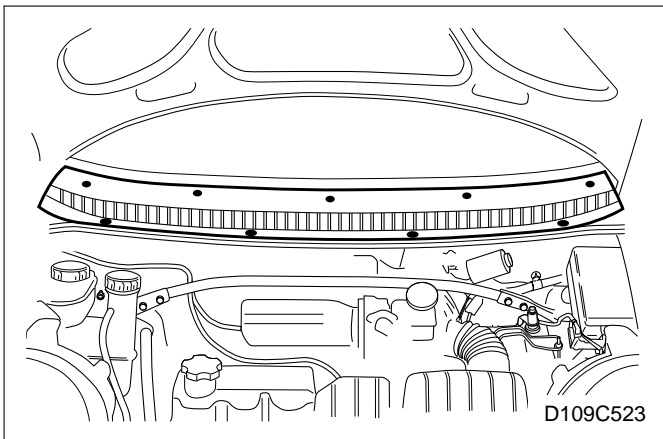
□ 탈거순서

1. 와이퍼 암 어셈블리를 탈거한다.
(단원9D. 실차정비 내용참조)
2. 카울 벤트그릴 스크류 및 클립을 탈거한다.
 - ① 상부 캡을 분리한후 스크류(5개)를 푼다.
 - ② 하부지지 스크류(4개)을 탈거한다.
 - ③ 후드를 닫는다.
 - ④ 카울 벤트그릴 좌측을 약간 들어올린다.



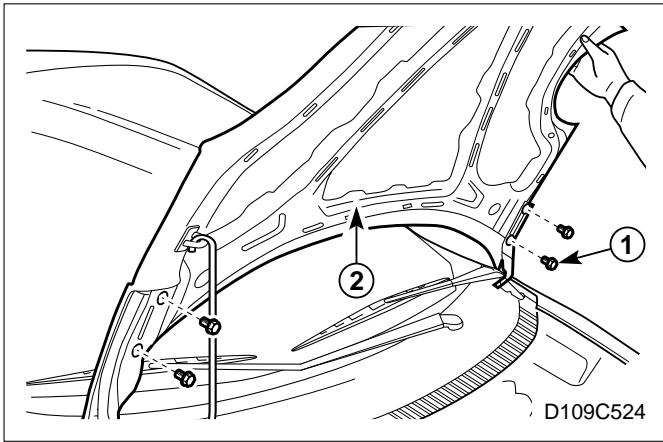
3. 카울 벤트그릴을 탈거한다.

- ① 조수석측의 프론트 와셔호스 컨넥터를 분리한다.
- ② 카울 벤트그릴을 탈거한다.



■ 장착순서

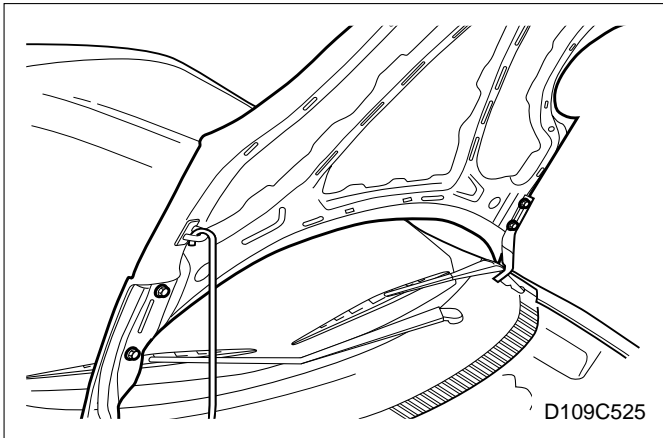
1. 탈거의 역순으로 장착한다.



후드

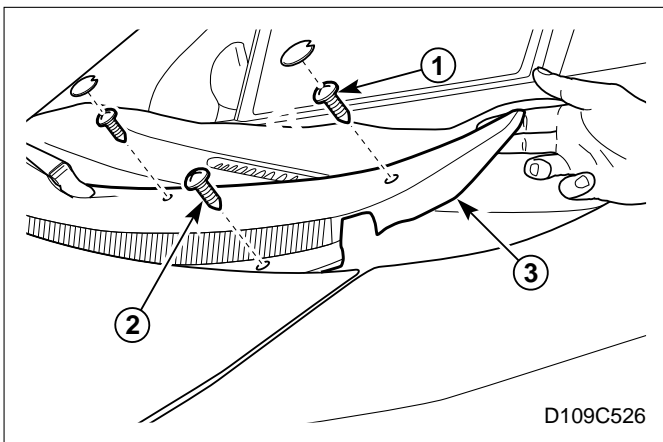
☐ 탈거순서

1. 차량의 후드를 안전하게 지지한다.
 - 보조 작업자가 필요한 경우에는 보조 작업자를 활용한다.
2. 후드를 탈거한다.
 - ① 볼트(4개)를 푼다.
 - ② 후드를 탈거한다.



■ 장착순서

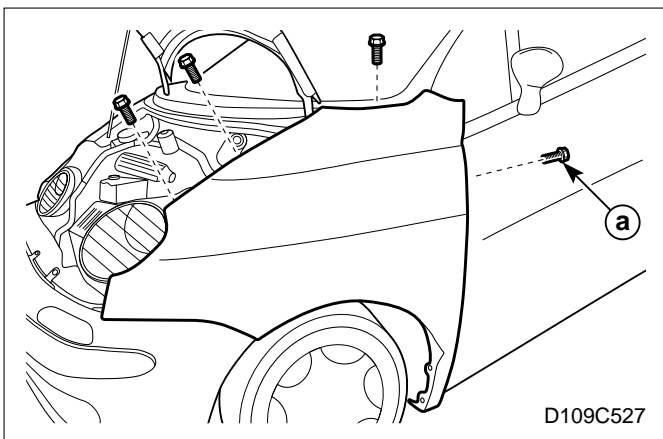
1. 탈거의 역순으로 장착한다.



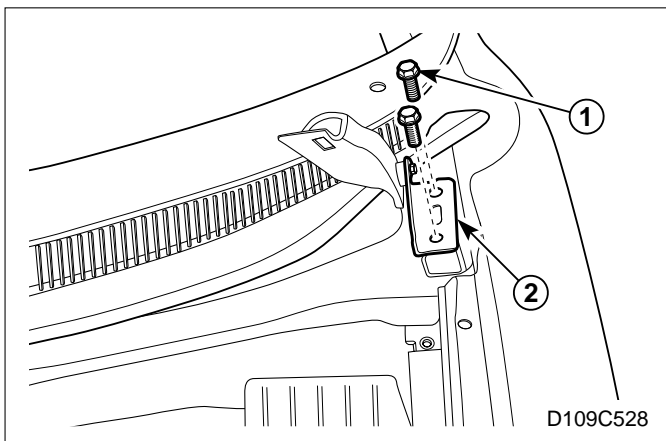
후드 힌지

☐ 탈거순서

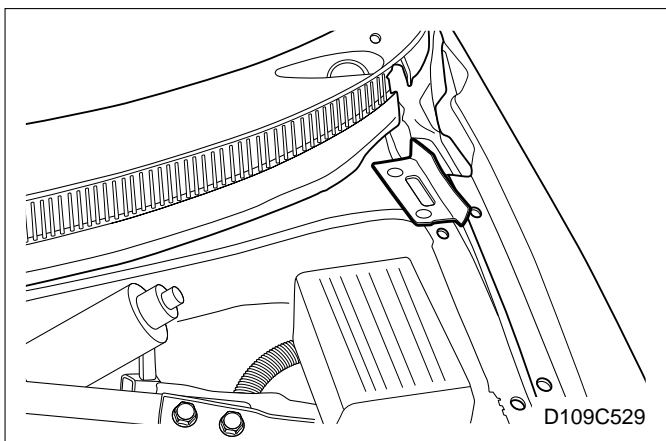
1. 후드를 탈거한다.
(본단원, 실차정비 내용참조)
2. 운전석측의 프론트 와이퍼 암을 탈거한다.
(단원9D, 실차정비 내용참조)
3. 카울 벤트그릴의 한쪽면을 이격시킨다.
 - ① 상부캡(2개)를 분리한 후 스크류(2개)를 탈거한다.
 - ② 하부지지 스크류(1개)를 탈거한다
 - ③ 카울 벤트그릴을 이격시킨다.



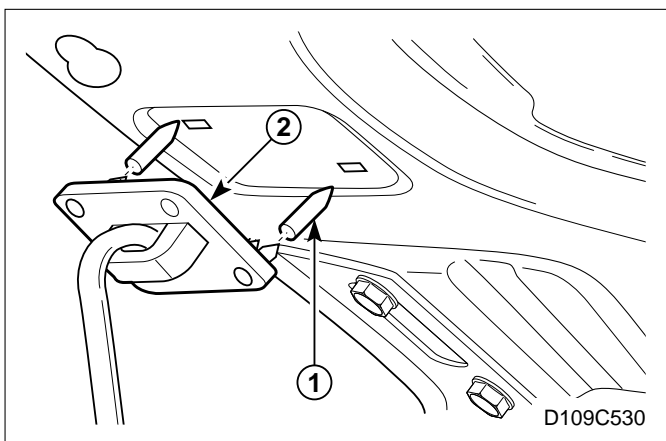
4. 펜더 상단 볼트ⓐ(4개)를 푼다.



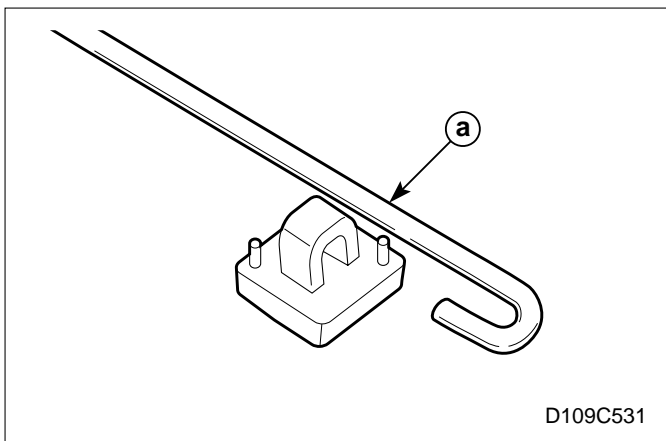
5. 후드 힌지를 탈거한다.
 - ① 볼트를 푼다.
 - ② 후드 힌지를 탈거한다.



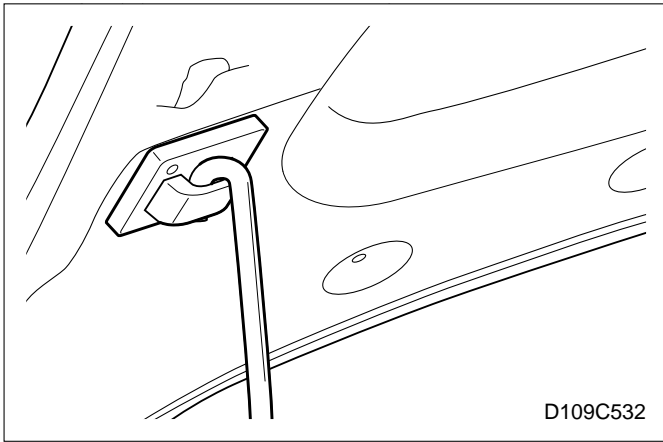
- ▣ 장착순서
1. 탈거의 역순으로 장착한다.



- 후드 서포트 로드
- ▣ 탈거순서
1. 차량의 후드를 안전하게 지지한다.
 - 보조 작업자가 필요한 경우에는 보조 작업자를 활용한다.
 2. 후드 서포트를 탈거한다.
 - ① 뿔족한 것을 이용하여 핀을 누른다.
 - ② 서포트를 탈거한다.

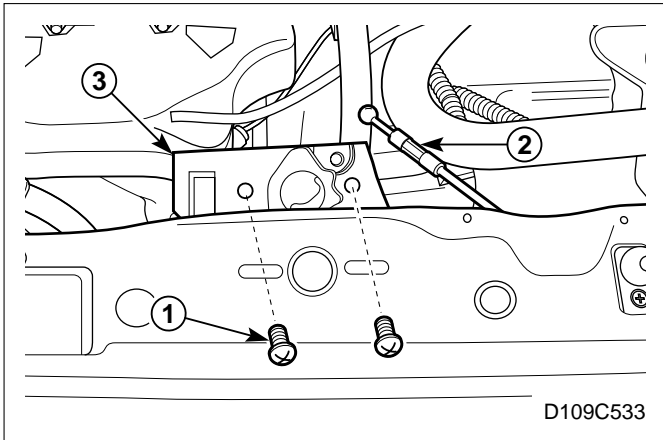


3. 후드 서포트에서 로드(a)를 분리한다.



장착순서

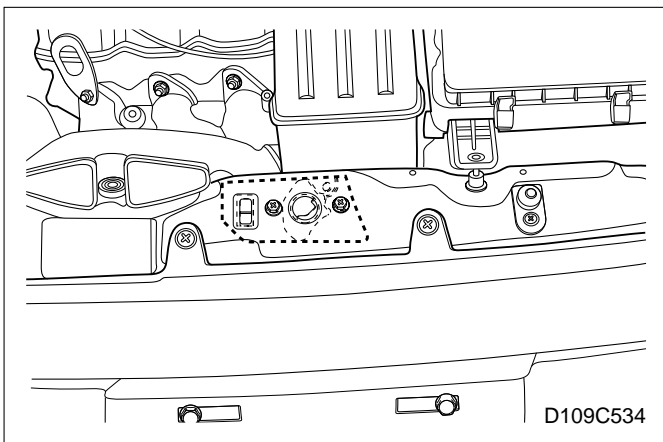
1. 탈거의 역순으로 장착한다.



후드 래치

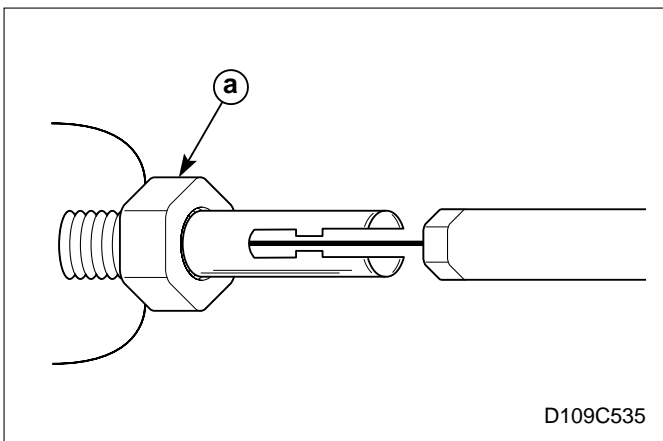
탈거순서

1. 엔진 후드를 열고 안전하게 지지한다.
2. 엔진 후드 래치를 탈거한다.
 - ① 스크류를 푼다.
 - ② 케이블을 분리한다.
 - ③ 후드 래치를 탈거한다.



장착순서

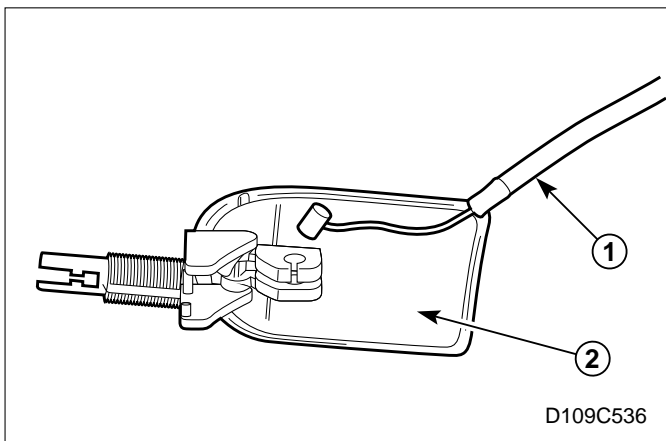
1. 탈거의 역순으로 장착한다.



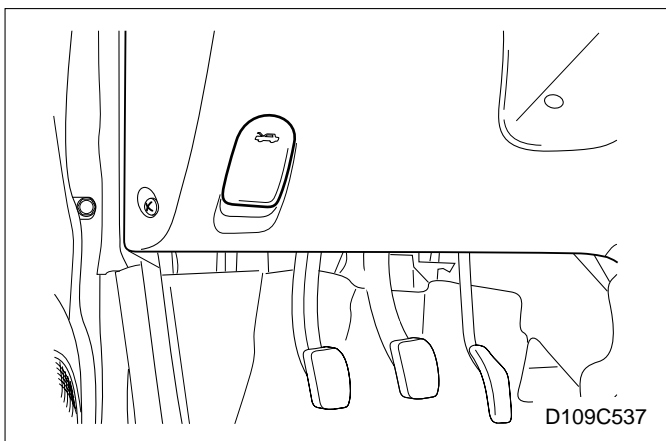
후드 래치 레버

탈거순서

1. 인스트루먼트 판넬 뒷편의 후드 래치 너트(a)(플라스틱)를 분리한다.

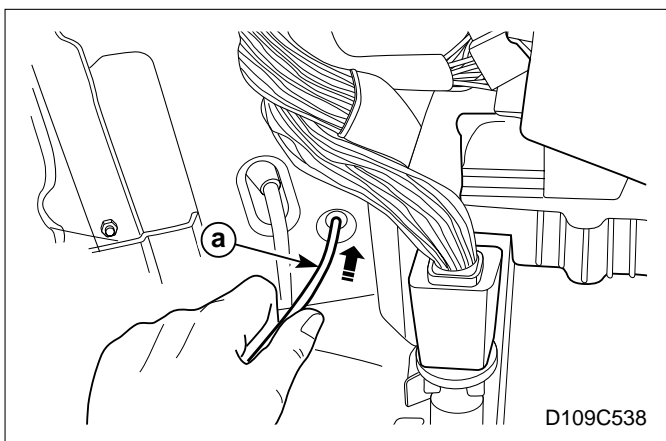


2. 케이블에서 후드 래치 레버를 탈거한다.
 - ① 케이블을 분리한다.
 - ② 후드 래치 레버를 탈거한다.



▣ 장착순서

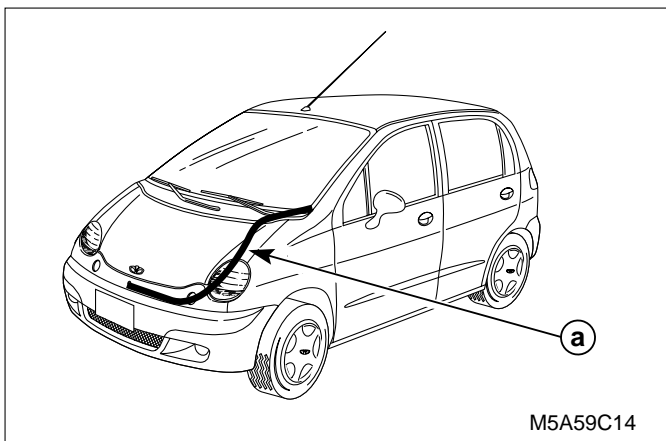
1. 탈거의 역순으로 장착한다.
 - 인스트루먼트 판넬과의 좌우 및 상측의 갭을 잘 맞추어 장착한다.



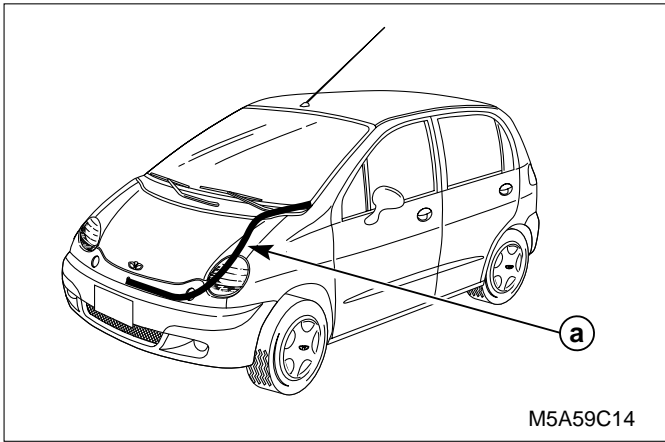
후드 래치 릴리스 케이블

▣ 탈거순서

1. 후드 래치 레버의 케이블을 분리한다.
(본단원. 실차정비 내용참조)
2. 분리된 케이블①을 바디면의 홈을 통해 엔진룸 방향으로 밀어낸다.

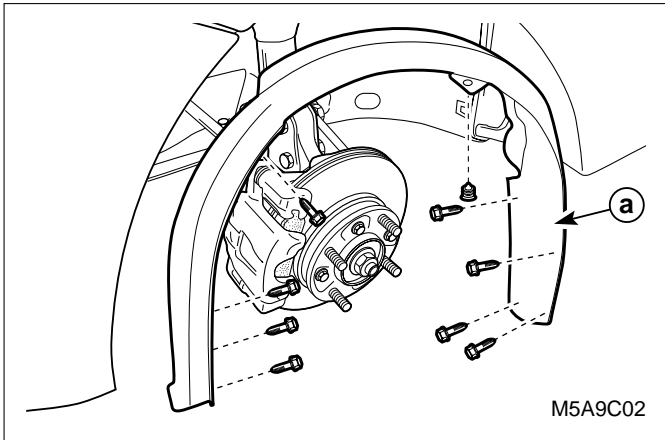


3. 차량의 후드를 열고 안전하게 지지한다.
4. 후드래치에서 케이블을 분리한다.
(본단원. 실차정비 내용참조)
5. 플라스틱 스트립을 제거한 후 후드래치 릴리스 케이블 ①을 탈거한다.



장착순서

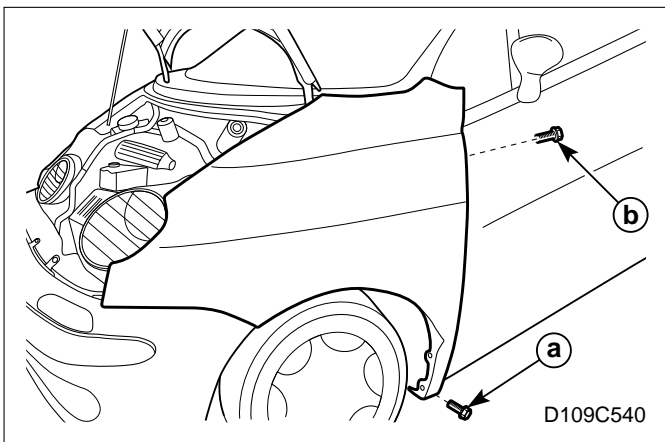
1. 탈거의 역순으로 장착한다.



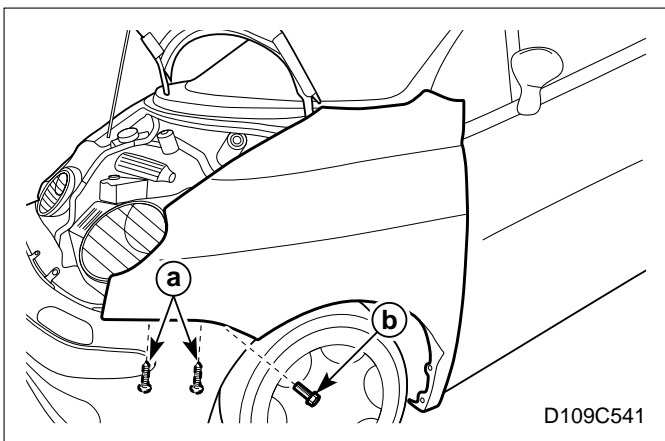
펜더

탈거순서

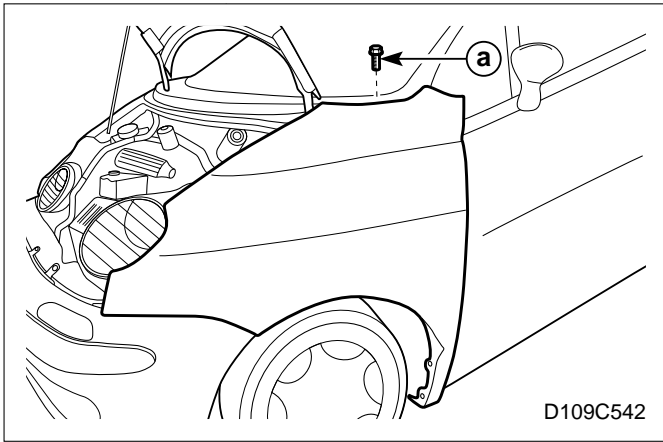
1. 차량을 안전하게 지지한 후 들어올린다.
2. 프론트 휠 하우스 시일드를 탈거한다.
 - ① 클립을 제거한다.
 - ② 스크류(8개)를 푼다.
 - ③ 휠 하우스 시일드를 탈거한다.



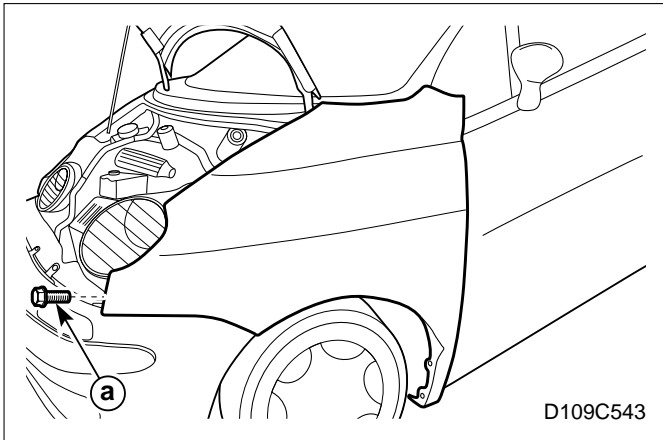
3. 차량 하부의 펜더 체결 볼트③(1개)를 푼다.
4. 프론트 도어를 열고 펜더 체결 볼트⑥(1개)를 푼다.



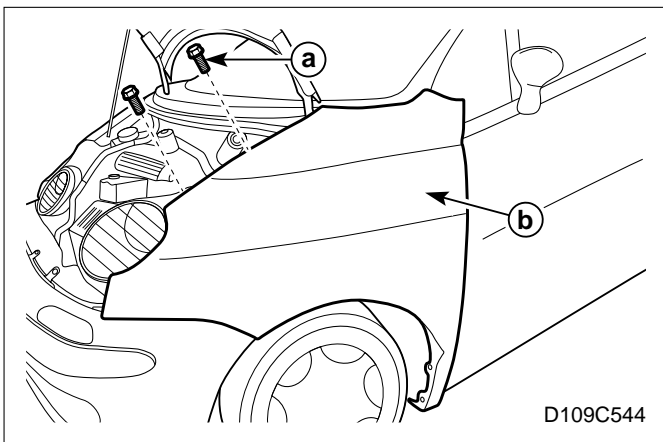
5. 프론트 범퍼 페시아 사이드 스크류④(2개)를 푼다.
6. 범퍼 페시아를 이격시킨 후 펜더 체결 볼트⑥(1개)를 푼다.



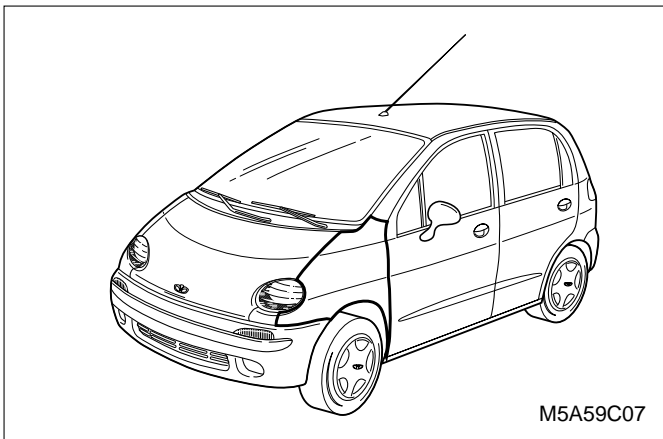
7. 차량을 내린다.
6. 카울 벤트그릴 한쪽면을 이격시킨 후 펜더 상부 볼트 ①(1개)를 푼다.



7. 헤드램프 스페이서를 탈거한 후 펜더 프론트 볼트①(1개)를 푼다.

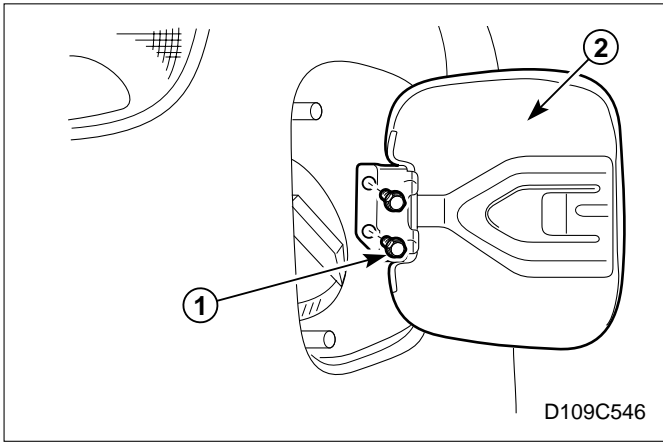


8. 엔진룸의 펜더 상부 볼트①(2개)를 풀고 펜더②를 탈거한다.



■ 장착순서

- 신품의 펜더로 교환시 펜더 도장면에 손상이 없도록 펜더 커버를 부착하여 작업한다.
1. 탈거의 역순으로 장착한다.

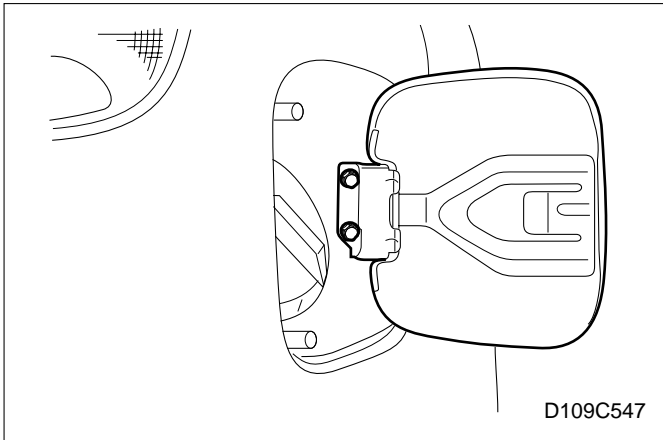


리어 바디

연료 필러 도어

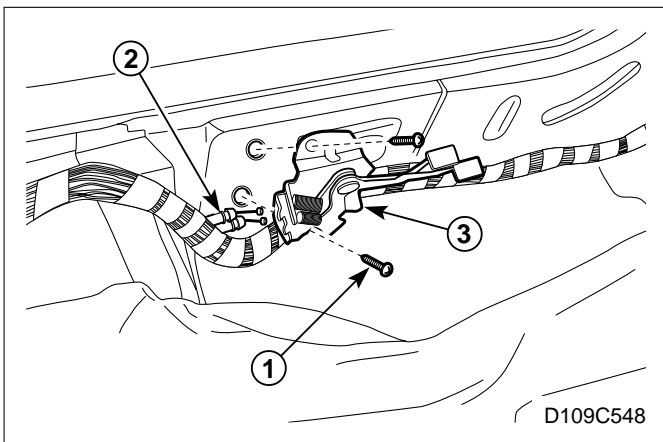
탈거순서

1. 연료 필러 도어 오프너 레버를 당겨 연료 필러 도어를 연다.
2. 연료 필러 도어를 탈거한다.
 - ① 볼트를 푼다.
 - ② 연료 필러 도어를 탈거한다.



장착순서

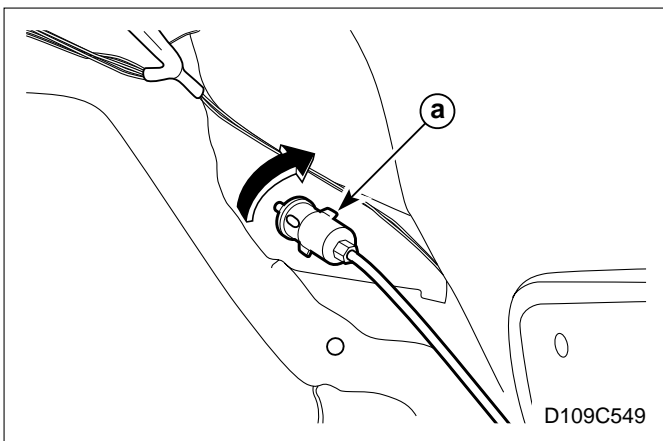
1. 탈거의 역순으로 장착한다.



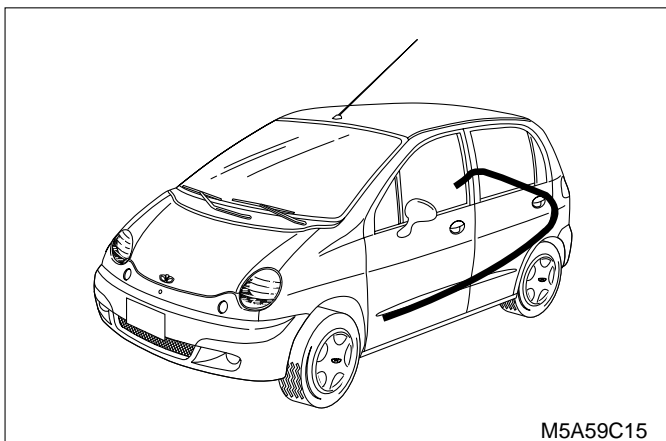
연료 필러 도어 리모트 케이블 및 핸들

탈거순서

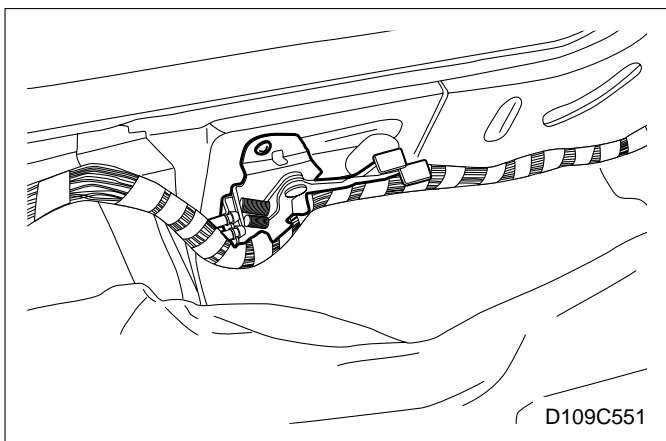
1. 프론트 로커 트림 판넬을 탈거한다.
(단원9E. 실차정비 내용참조)
2. 연료 필러 도어 리모트 핸들을 탈거한다.
 - ① 스크류를 푼다.
 - ② 케이블을 분리한다.
 - ③ 연료필러 도어 리모트 핸들을 탈거한다.



3. 로어 B필러 트림 판넬을 탈거한다.
(단원9E. 실차정비 내용참조)
4. 리어 로커 트림 판넬을 탈거한다.
(단원9E. 실차정비 내용참조)
5. 트렁크 룸 휠하우스 트림 판넬을 탈거한다.
(단원9E. 실차정비 내용참조)
6. 연료 필러 도어쪽의 로크 해제장치를 분리한다.
 - 트렁크 룸에서 로크장치(a)를 90° 회전시켜 분리한다.



7. 연료 필러 도어 리모트 케이블을 탈거한다.
 - 케이블 지지 스트립을 제거한다.
- ① 연료 필러 도어 리모트 케이블을 분리한다.



장착순서

1. 탈거의 역순으로 장착한다.

프레임 및 언더바디

얼라인먼트 점검

언더바디의 얼라인먼트를 결정하는 정확한 방법은 트림 게이지를 사용하는 것이다. 규정된 측정점검을 수행하는데 필요한 트림게이지는 반드시 457mm를 처리할 수 있는 수직 포인터를 포함하여야 한다.

트림게이지를 사용하여 측정할 수 있는 방법에는 두가지가 있다.

하나는 지점과 지점간의 측정이고 다른 방법은 언더바디에 평행한 수평면(데이텀 라인)상에서 계산되는 측정이 있다. 지점과 지점간의 측정방법은 일반적으로 조향장치 및 현가장치, 엔진룸 부품의 측정에 사용되며 수직포인트가 동일하게 고정되는 것이 요구된다.

수평면상의 측정방법은 측정되는 각 지점에 대한 규정된 방법으로 수직 포인터를 고정하여야 한다.

게이지 홀의 치수는 홀의 중심에서 측정되며 규정되지 않을 경우에는 같은 높이의 근접한 메탈 표면에서 측정된다. 대각선의 치수는 차량 언더바디의 정확한 치수를 확인하기 위하여 양쪽에서 점검하는 것이 요구된다.

플로어 팬 인슐레이터

플로어 팬 인슐레이터는 배기장치의 삼원촉매장치에 의해 발생하는 높은 플로어 팬 온도에 잘 견디도록 설계되어져 있다.

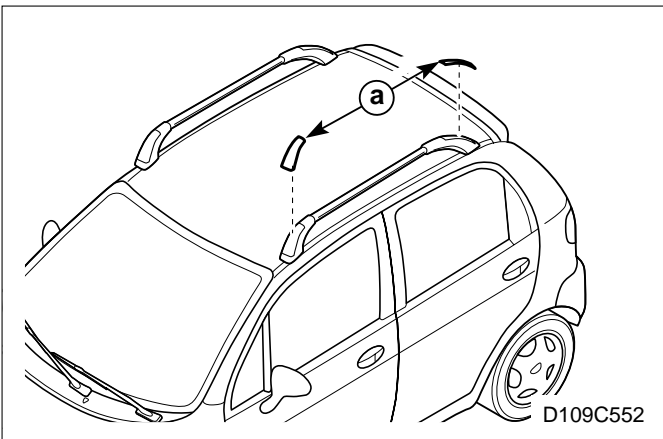
차량을 정비할 경우에는 탈거하였던 일부의 인슐레이터를 원래의 위치와 순서에 맞게 장착하는 것이 필요하다.

또한 인슐레이터를 교환할 경우에는 플로어 팬 위에 규정된 인슐레이터만을 사용하여야 한다.

내장 인슐레이터를 정비하거나 교환할 경우에는 아래사항의 지침을 준수하여야 한다,

- 인슐레이터는 원래의 위치와 규정순서에 맞게 장착되어야 하며 틈새 및 겹침을 피하도록 모든 조각을 잘 접합하여야 한다.
- 인슐레이터를 교환할 경우에는 규정된 인슐레이터를 사용한다.
- 플로어 팬에 알맞게 맞도록 새로운 부품을 자르고 고정할 경우와 같이 교환할 인슐레이터의 양을 결정할 경우에는 기존의 부품을 참조하여야 한다.
- 인슐레이터를 장착할 경우에 인스트루먼트 패널 또는 콘솔에 간섭되지 않게 하기 위하여 오려내기, 구멍 뚫기의 작업시에는 너무 크지 않게 하여야 한다.
- 내장 부품의 배선은 플로어 팬 인슐레이터 위에 배열하여야 하며 원래의 위치에 클립으로 고정한다.
- 삼원촉매장치 또는 머플러 위에서 직접적으로 플로어 팬의 상부에 분사식 데드너 또는 트림 접착제를 공급 하지 않도록 한다.

인슐레이터를 교환 또는 수리할 경우에는 같은 두께, 크기의 부품을 사용하여야 하며 차량의 원래 위치에 장착하여야 한다.

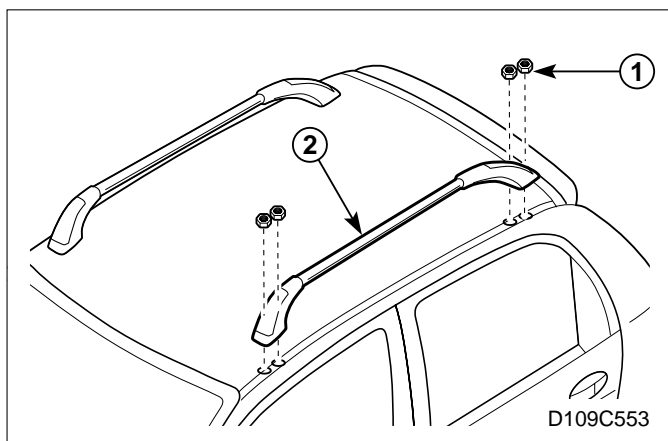


루프

루프 랙

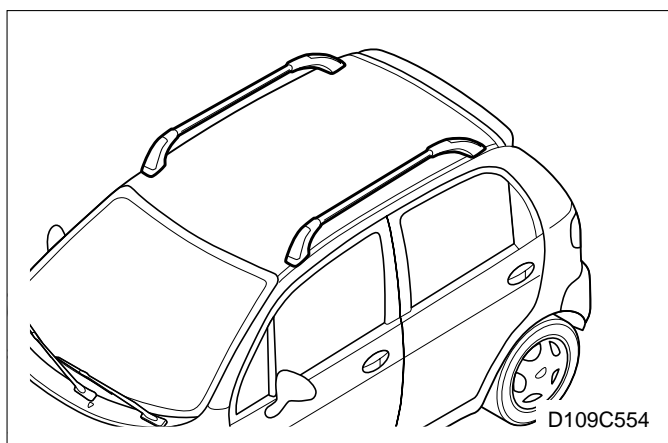
☐ 탈거순서

1. 루프 랙에서 루프 랙 캡(a)(2개)을 탈거한다.



2. 차량에서 루프 랙을 탈거한다.

- ① 너트(4개)를 푼다.
- ② 루프 랙을 탈거한다.



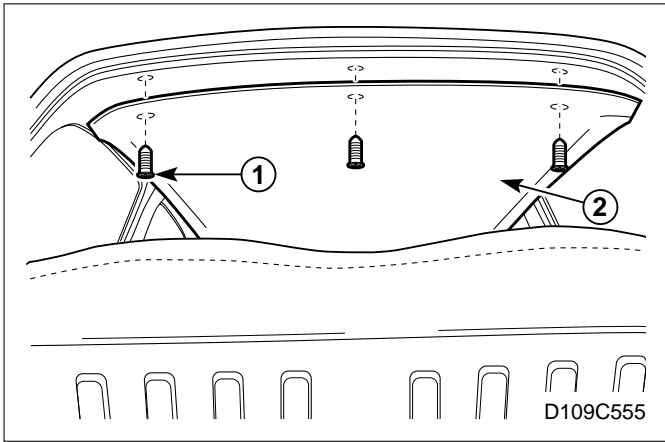
▣ 장착순서

1. 탈거의 역순으로 장착한다.

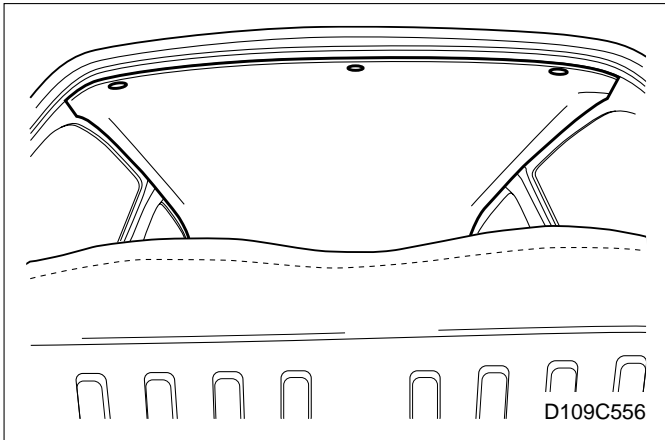
헤드라이닝

▣ 탈거순서

1. 배터리(-)케이블을 탈거한다.
2. 좌,우 선바이저를 탈거한다.
(본단원. 실차정비 내용참조)
3. 실내등을 탈거한다.
(단원9B. 실차정비 내용참조)
4. 차량에서 좌,우 A필러 트림을 탈거한다.
(단원9E. 실차정비 내용참조)
5. 좌,우 어퍼 B필러 트림을 탈거한다.
(단원9E. 실차정비 내용참조)
6. 좌,우 C필러 트림을 탈거한다.
(단원9E. 실차정비 내용참조)
7. 어시스트 핸들 및 후크를 탈거한다.
(본단원. 실차정비 내용참조)
8. 선루프 하부 커버를 탈거한다.
(본단원. 실차정비 내용참조)
9. 좌,우 도어 오프닝 웨더스트립을 이격시켜 둔다.
(본단원. 실차정비 내용참조)
10. 차량에서 헤드라이닝을 탈거한다.

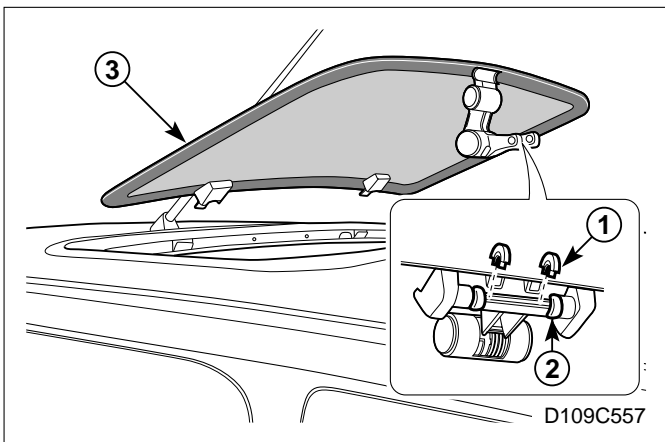


- ① 클립(5개)을 빼낸다.
- ② 헤드라이닝을 탈거한다.



▣ 장착순서

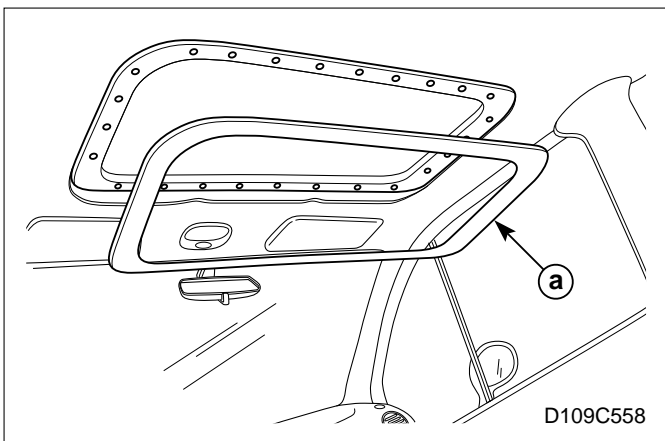
- 1. 탈거의 역순으로 장착한다.



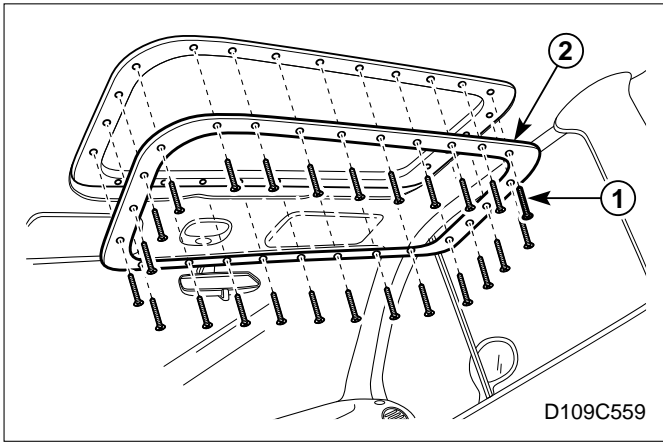
선루프

▣ 탈거순서

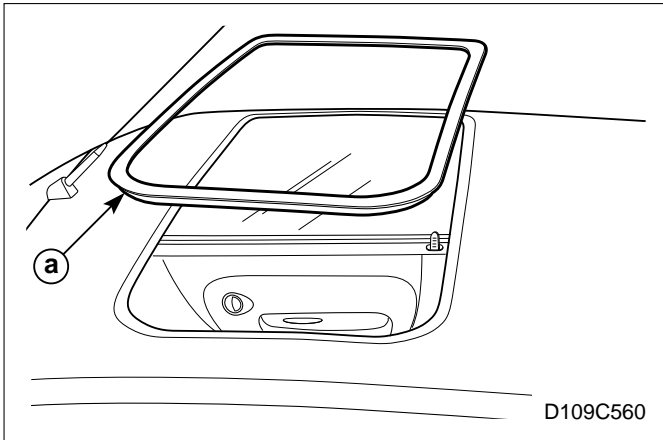
- 1. 스크린을 탈거한다.
 - ① 로크 키(2개)를 제거한다.
 - ② 로크를 해제한다.
 - ③ 스크린을 탈거한다.



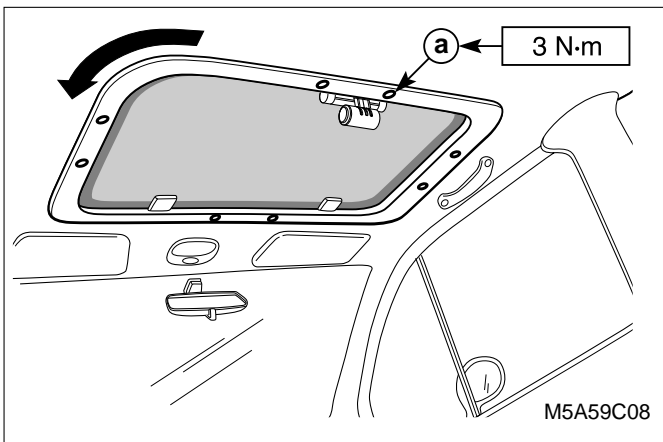
- 2. 실내에서 하부커버(a)를 탈거한다.



3. 상부 프레임에서 하부 프레임을 탈거한다.
- ① 스크류(24개)를 탈거한다.
 - ② 하부 프레임을 탈거한다.

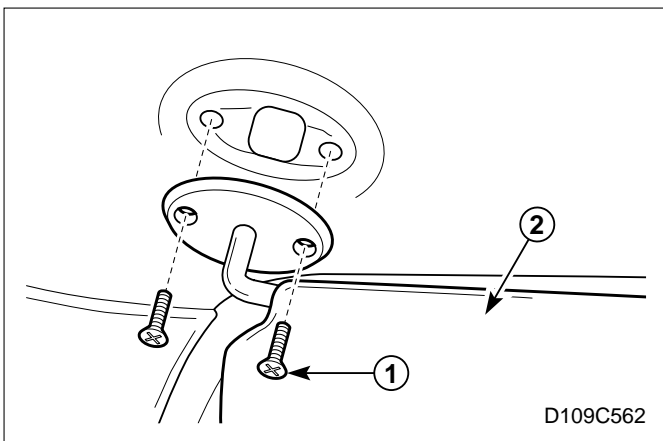


4. 상부 프레임^a을 탈거한다.



■ 장착순서

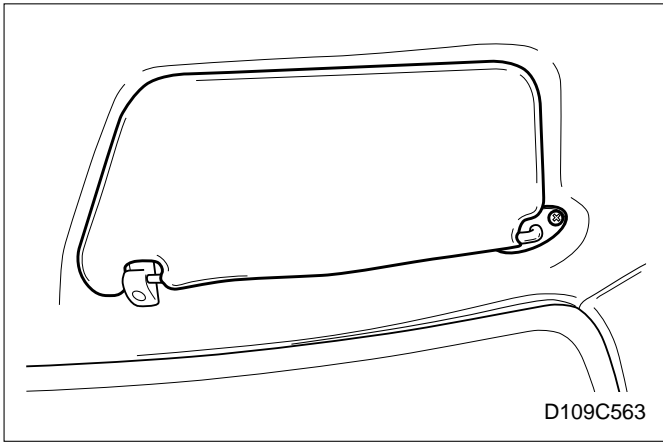
1. 탈거의 역순으로 장착한다.
 - 선루프의 하부 프레임을 장착 할 때에는 실내에서 하부 프레임을 세팅 시킨 후 스크류를 4방향으로 2개씩 먼저 장착하고 운전석 앞쪽의 스크류로 부터 반시계방향으로 장착한다.
2. 스크류를 규정토크로 조인다.
 - ① 선루프 프레임 스크류(24개)



선바이저

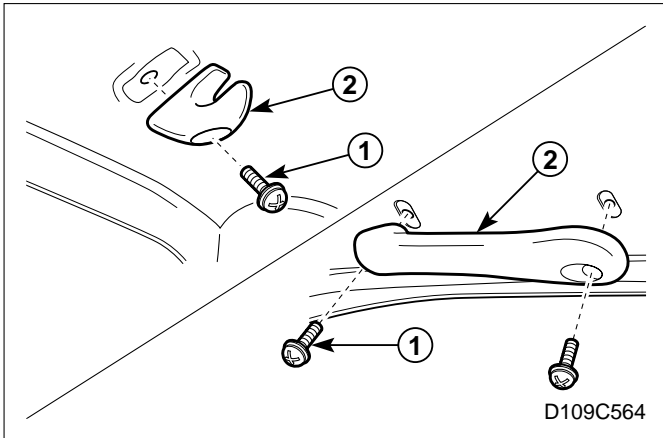
□ 탈거순서

1. 선바이저를 탈거한다.
 - ① 스크류를 푼다.
 - ② 선바이저를 탈거한다.



■ 장착순서

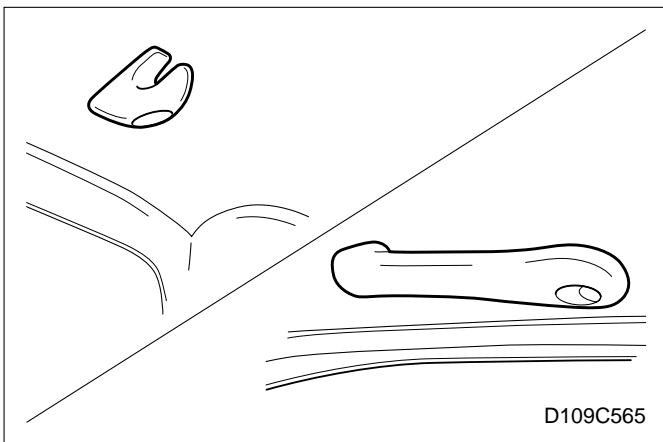
1. 탈거의 역순으로 장착한다.



어시스트 핸들 및 후크

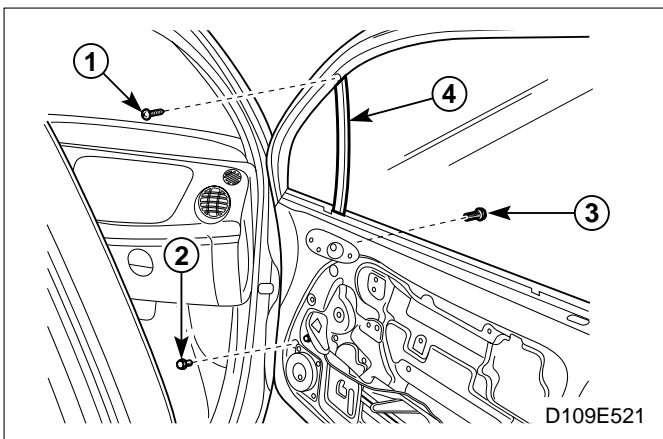
□ 탈거순서

1. 어시스트 핸들 및 후크를 탈거한다.
 - ① 스크류를 푼다.
 - ② 키이홈에서 빼낸다.



■ 장착순서

1. 탈거의 역순으로 장착한다.

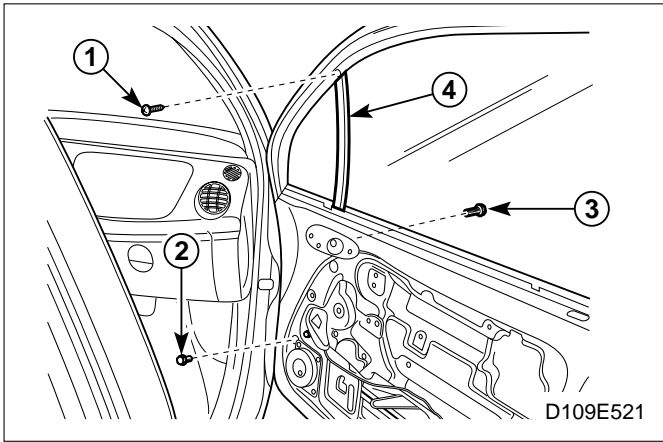


도어

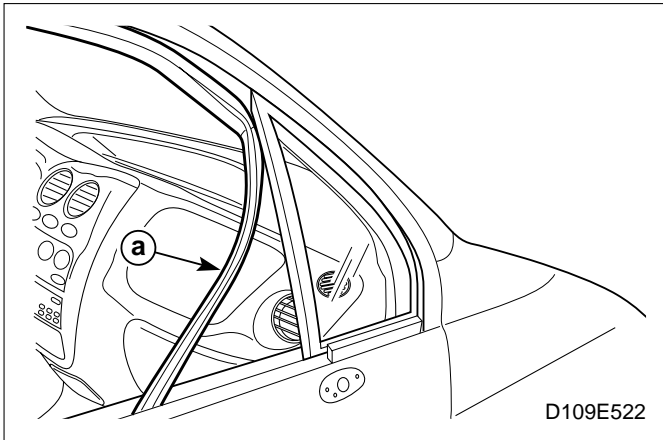
프론트 도어 글라스 런

□ 탈거순서

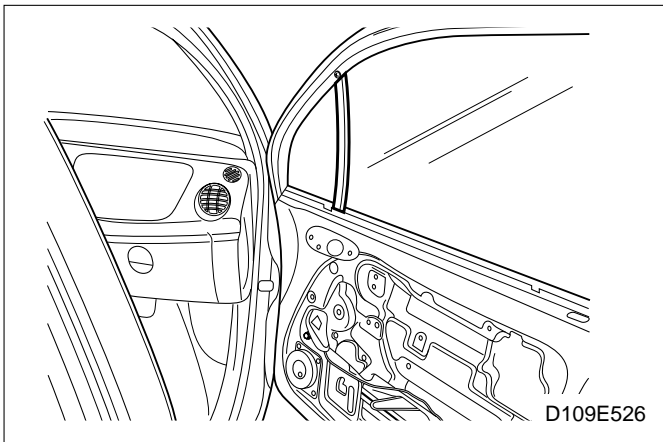
1. 프론트 도어 트림 쉘을 탈거한다.
(본단원, 실차정비 내용참조)
2. 아웃사이드 미러를 탈거한다.
(단원9E, 실차정비 내용참조)
3. 가이드 레일을 탈거한다.
 - ① 스크류를 푼다.
 - ② 내측 볼트를 푼다.



- ③ 외측 볼트를 푼다.
- ④ 디비전 바를 탈거한다.

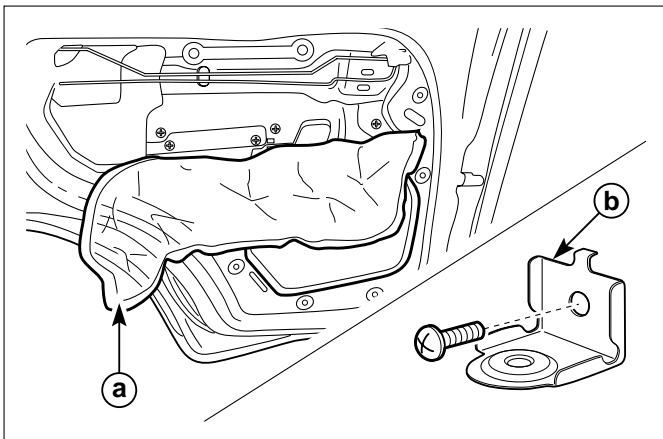


- 4. 글라스 런(a)을 탈거한다.



■ 장착순서

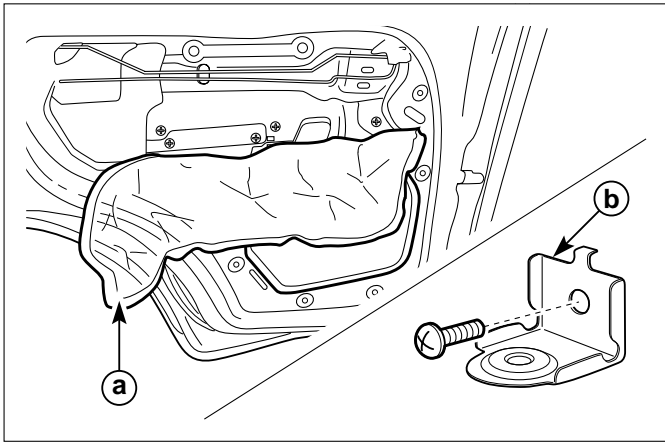
- 1. 탈거의 역순으로 장착한다.
 - 글라스런을 쉽게 장착하기 위하여 장착전에 글라스런의 장착부위에 먼저 비눗물을 도포한다.



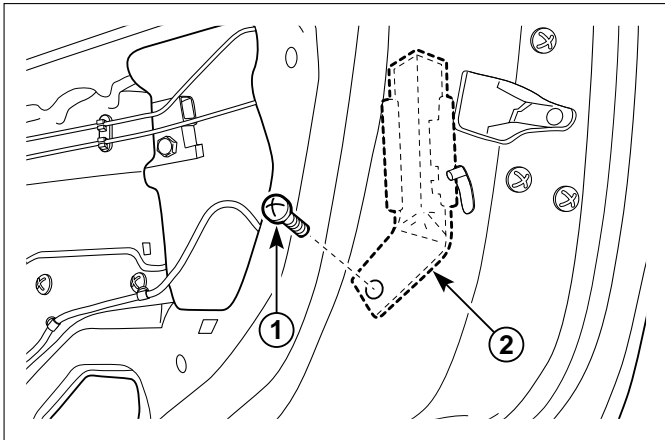
리어 도어 글라스런

□ 탈거순서

- 1. 도어 인너 웨더스트립을 탈거한다.
(단원9E, 실차정비 내용참조)
- 2. 아웃터 몰딩을 탈거한다.
(단원9E, 실차정비 내용참조)
- 3. 리어도어 트림판넬을 탈거한다.
(단원9E, 실차정비 내용참조)
- 4. 리어도어 트림비닐썰(a)을 탈거한다.
 - 트림이 고급사양인 경우에는 도어 포켓 핸들 브라

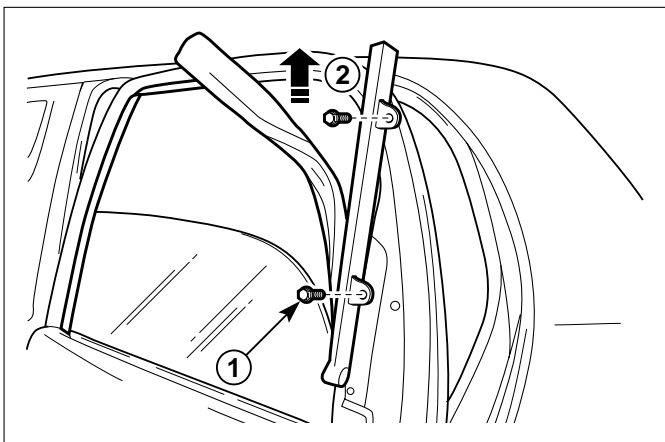


켓^a을 탈거한 후 비닐씰을 탈거 할 수 있다.



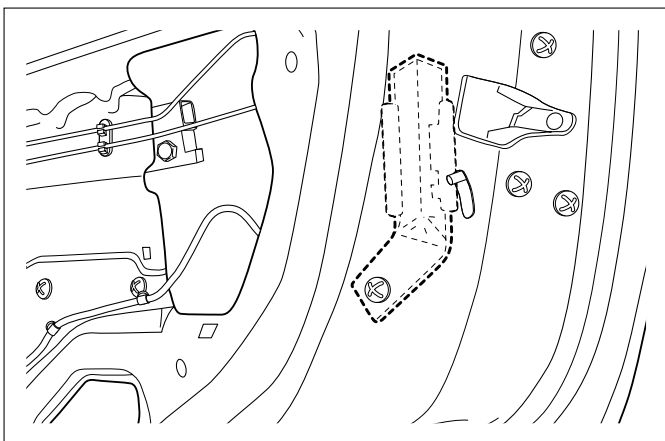
5. 하부 가이드 레일을 탈거한다.

- ① 스크류를 푼다.
- ② 하부 가이드 레일을 탈거한다.



6. 상부 가이드 레일 및 글라스 런을 동시에 탈거한다.

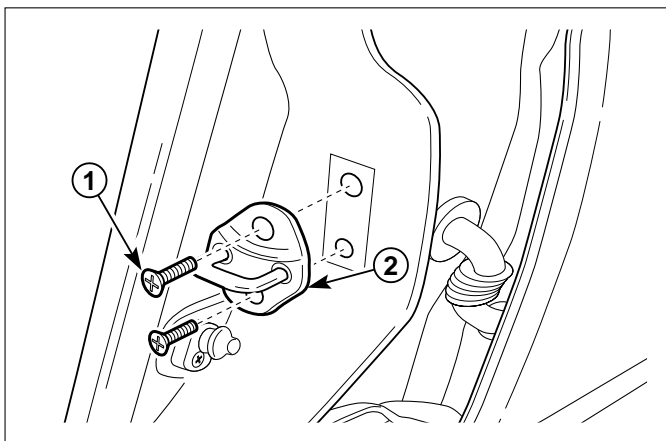
- ① 볼트를 푼다.
- ② 상부 가이드 레일과 글라스 런을 동시에 위로 당겨 뽑는다.



■ 장착순서

1. 탈거의 역순으로 장착한다.

- 글라스 런을 쉽게 장착하기 위하여 장착전에 글라스 런의 장착부위에 먼저 비눗물을 도포한다.



프론트/리어 도어 로크 스트라이커

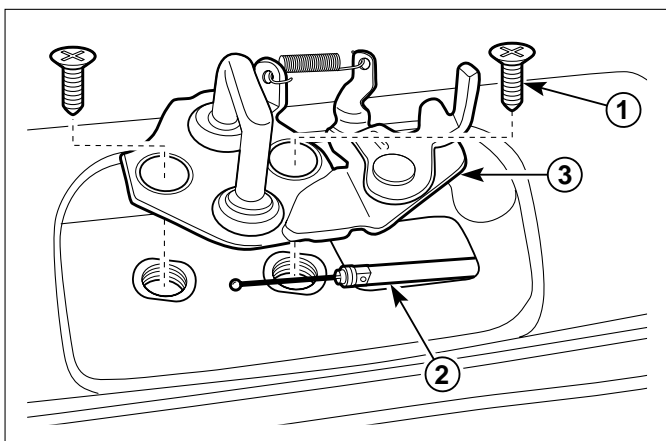
□ 탈거순서

1. 도어 로크 스트라이커를 탈거한다.
 - ① 스크류를 푼다.
 - ② 스트라이커를 탈거한다.



■ 장착순서

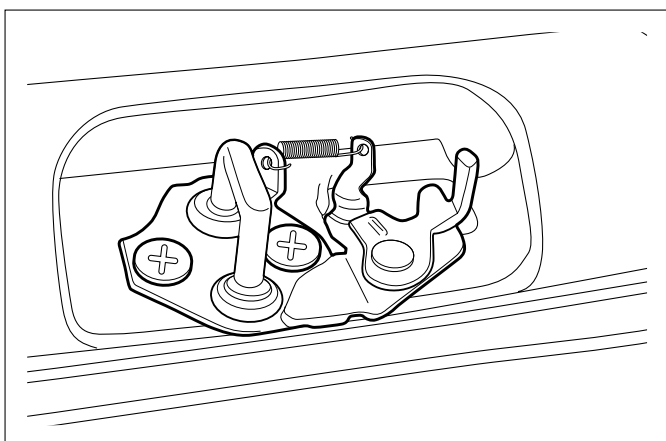
1. 도어 로크 스트라이커를 차량에 장착한다.
 - 도어 로크 스트라이커를 가장착한다.
 - 도어를 여닫은후 가장 알맞는 위치에서 스크류를 조인다. (본단원. 실차정비 내용참조)



백 도어 로크 스트라이커

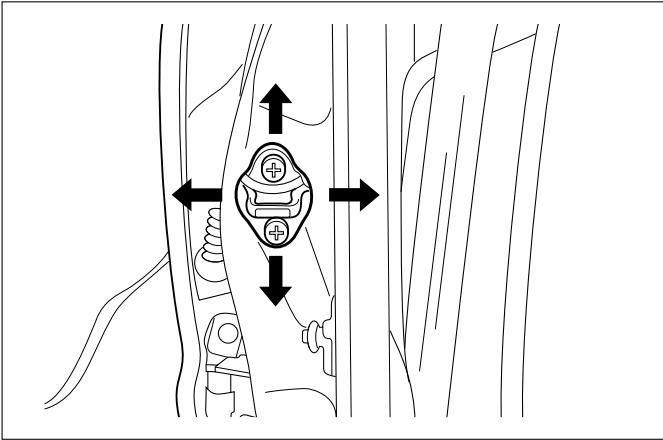
□ 탈거순서

1. 백 도어를 열고 안전하게 지지한다.
2. 백 도어 로크 스트라이커를 탈거한다.
 - ① 스크류를 푼다.
 - ② 케이블을 분리한다.
 - ③ 스트라이커를 탈거한다.



■ 장착순서

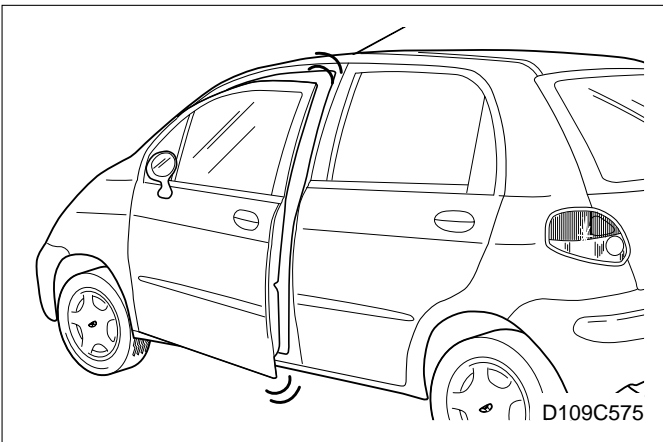
1. 탈거의 역순으로 장착한다. (본단원. 실차정비 내용참조)



프론트/리어 도어 로크 스트라이커 조정

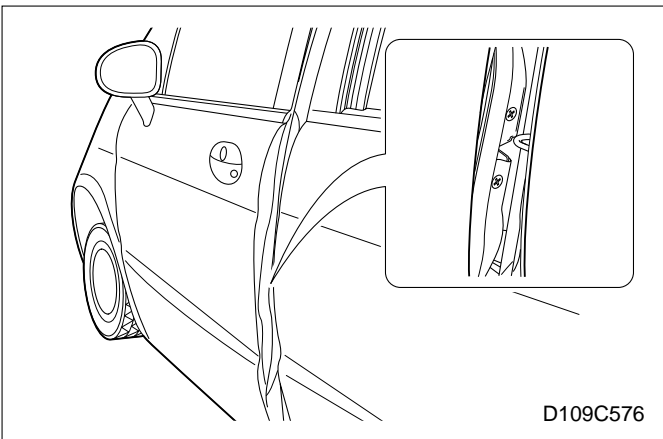
주 : 도어 로크 스트라이커는 주요 구성부품 및 장치의 성능에 영향을 미치며 주 수리작업이 요구될 수도 있는 중요한 부품이다. 도어 로크 스트라이커의 교환이 필요할 경우에는 같은 품번 또는 동등의 부품으로 교환하여야 한다. 저품질의 부품 또는 대응부품으로 교환하지 않도록 한다. 재장착할 경우에는 적절한 성능유지를 위하여 규정된 조임토오크를 적용하여야 한다.

도어 로크 스트라이커는 두개의 스크류로 고정되는 스트라이커 및 바디 필러 내부에 위치한 플로팅 케이지 플레이트로 구성되어 있다. 플로팅 케이지 플레이트는 스트라이커를 상·하 또는 좌·우로 쉽게 조정할 수 있다. 도어 로크의 포크 스냅이 스트라이커에 걸속이 되면 도어는 닫힘 위치로 되는 것이다.

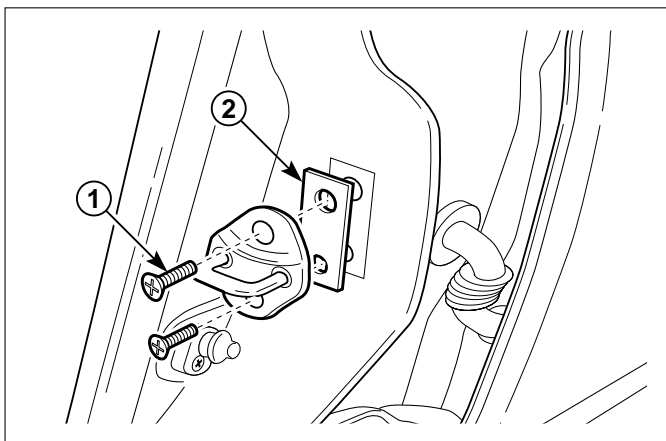


전·후방 조정

1. 도어는 적절하게 정렬 되어야 한다.
2. 도어 로크 포크가 스트라이커에 접촉할때까지 도어를 닫는다.
3. 도어를 열림 위치로 놓고 스트라이커에 거의 접촉하도록 도어를 천천히 열고 닫음을 반복한다.



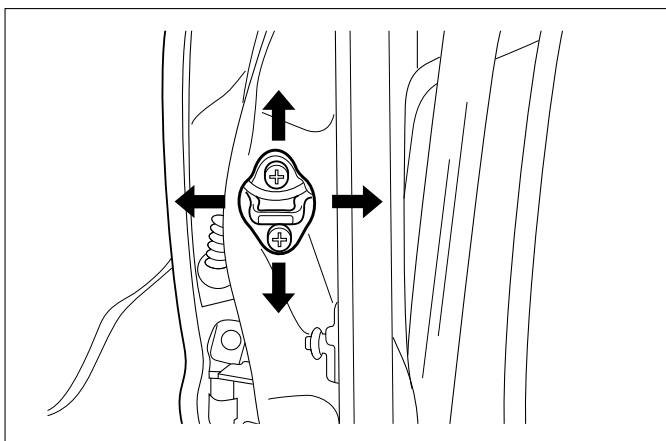
4. 도어 로크 포크와 스트라이커의 정렬 상태는 쉽게 볼 수 있을 것이다. 도어 로크 포크는 직각상태로 스트라이커의 중앙부에 걸속이 되어야 하며 스트라이커의 끝단부에서 바디 필러 사이의 중앙부에 걸속이 되어야 한다.



5. 전·후방의 조정이 요구될 경우에는 아래 항목에 따라 작업을 수행한다.

- ① 스트라이커의 스크류를 푼다.
- ② 차량의 후방으로 스트라이커를 이동할 경우에는 스페이서를 탈거한다.
 - 차량의 전방으로 스트라이커를 이동할 경우에는 2 mm의 스페이서를 추가한다.
 - 스트라이커 스크류를 조인다.

6. 상·하 또는 좌·우 조정작업을 수행한다.
(본단원. 실차정비 내용참조)



상·하 또는 좌·우 조정

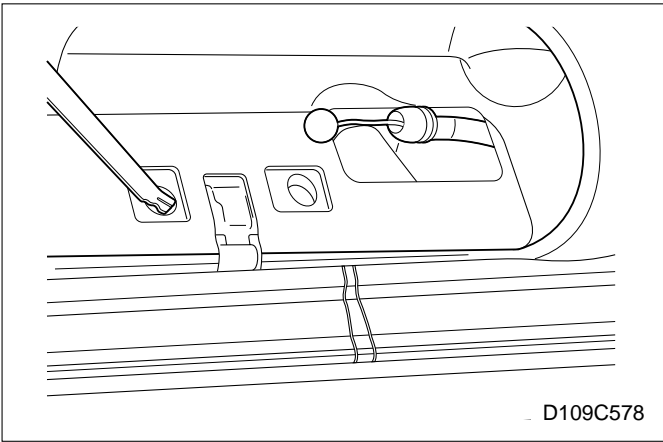
도어 스트라이커의 상·하 또는 좌·우 조정은 차량 충돌로 인한 프레임 손상, 새로운 도어 웨더스트립의 장착, 고객의 윈드노이즈 불만, 도어의 개폐가 어려운 경우 필요하게 된다. 도어 스트라이커의 상·하 또는 좌·우 조정을 할 경우에는 아래 항목에 따라 작업을 수행한다.

1. 도어는 적절하게 정렬되어야 한다.
2. 도어 스크류를 푼다.
3. 플로팅 케이지 플레이트는 스트라이커 스크류의 끝단으로 조금씩 움직일 수 있다. 플로팅 케이지 플레이트를 원하는 위치로 조정한다.

주 : 플로팅 케이지 플레이트의 나사부위가 손상되지 않도록 조정시에는 끝이 편평한 로터리 파일을 사용하여야 한다.

스트라이커 스크류 및 플로팅 케이지 플레이트는 중요 구성부품 및 장치에 영향을 미칠 수 있는 중요한 부품이다.

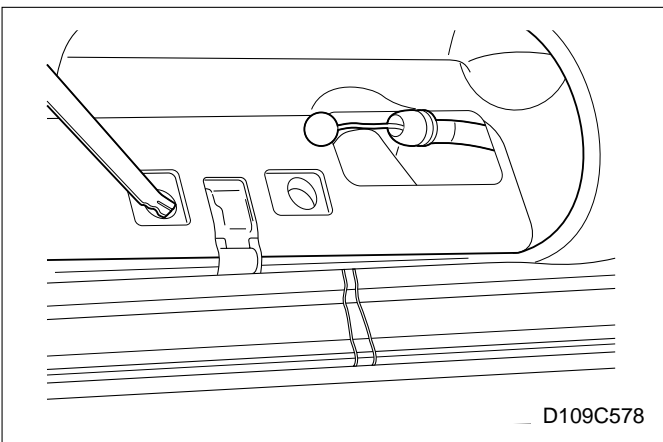
4. 플로팅 케이지 플레이트가 움직일 수 있는 한계보다 더 조정이 요구될 경우에는 요구되는 방향으로 바디 홀을 크게 하기 위하여 전기 핸드 드릴 및 끝이 편평한 3/8 " 로터리 파일을 사용한다.
5. 조정방향에 맞추어 스트라이커 스크류를 조인다.



백 도어 로크 스트라이커 조정

주 : 백 도어 로크 스트라이커는 주요 구성부품 및 장치의 성능에 영향을 미치며 주 수리작업이 요구될 수도 있는 중요한 부품이다. 백 도어 로크 스트라이커의 교환이 필요할 경우에는 같은 품번 또는 동등의 부품으로 교환하여야 한다. 저품질의 부품 또는 대응부품으로 교환하지 않도록 한다. 재장착할 경우에는 적절한 성능유지를 위하여 규정된 조임토오크를 적용하여야 한다.

백 도어 로크 스트라이커는 두개의 스크류로 고정되는 스트라이커 및 바디 필러 내부에 위치한 플로팅 게이지 플레이트로 구성되어 있다. 플로팅 게이지 플레이트는 스트라이커를 상·하 또는 좌·우로 쉽게 조정할 수 있다. 백 도어 로크의 포크 스냅이 스트라이커에 걸속이 되면 백 도어는 닫힘 위치로 되는 것이다.



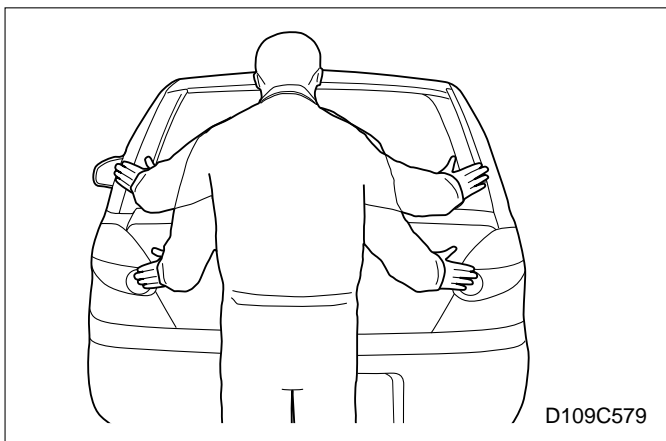
전·후 또는 좌·우 조정

백 도어 스트라이커의 전·후 또는 좌·우 조정은 차량 충돌로 인한 프레임 손상, 고객의 윈드노이즈 불만, 도어의 개폐가 어려운 경우 필요하게 된다. 백 도어 스트라이커의 전·후 또는 좌·우 조정을 할 경우에는 아래 항목에 따라 작업을 수행한다.

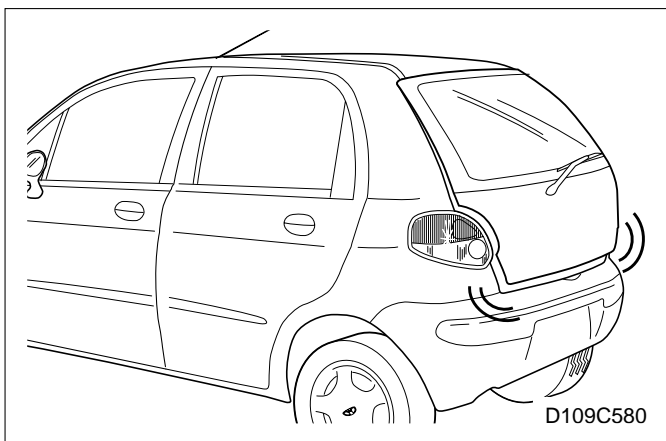
1. 백 도어는 적절하게 정렬되어야 한다.
2. 백 도어 스트라이커 스크류를 푼다.
3. 플로팅 게이지 플레이트는 스트라이커 스크류의 끝단으로 조금씩 움직일 수 있다. 플로팅 게이지 플레이트를 원하는 위치로 조정한다.

주 : 플로팅 게이지 플레이트의 나사부위가 손상되지 않도록 조정시에는 끝이 편평한 로터리 파일을 사용해야 한다.

스트라이커 스크류 및 플로팅 게이지 플레이트는 주요 구성부품 및 장치에 영향을 미칠 수 있는 중요한 부품이다.

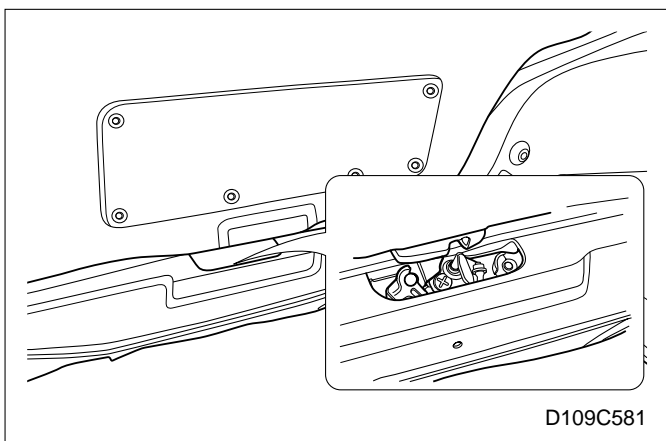


4. 플로팅 케이지 플레이트가 움직일 수 있는 한계보다 더 조정이 요구될 경우에는 요구되는 방향으로 바디 홈을 크게 하기 위하여 전기 핸드 드릴 및 끝이 편평한 3/8" 로터리 파일을 사용한다.
5. 조정방향에 맞추어 스트라이커 스크류를 조인다.
6. 상·하 조정작업을 수행한다.
(본단원. 실차정비 내용참조)

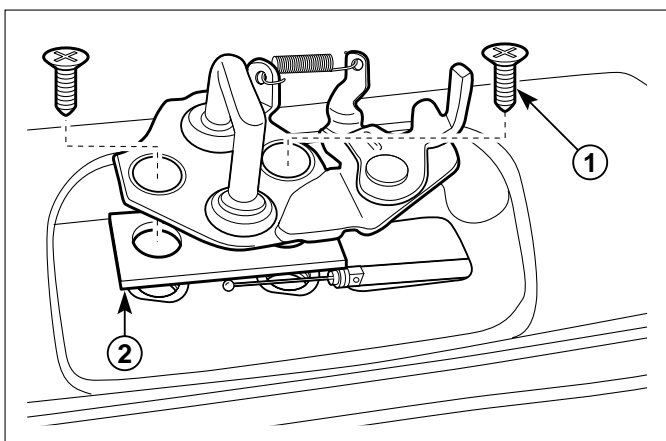


상·하 조정

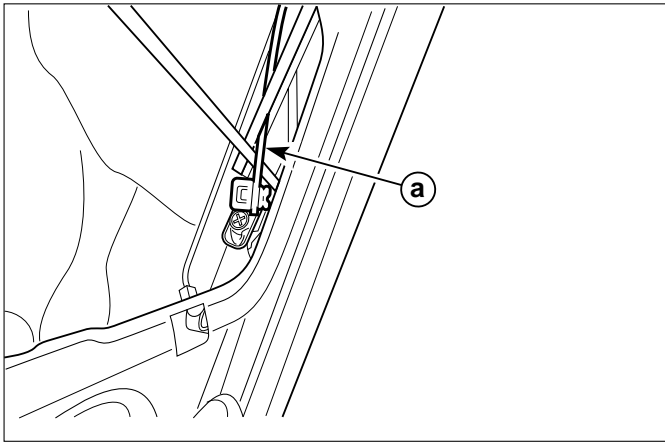
1. 백 도어는 적절하게 정렬 되어야 한다.
2. 백 도어 로크 포크가 스트라이커에 접촉할때까지 백 도어를 닫는다.
3. 백 도어를 열림 위치로 놓고 스트라이커에 거의 접촉하도록 백 도어를 천천히 열고 닫음을 반복한다.



4. 백 도어 로크 포크는 직각상태로 스트라이커의 중앙부에 결속이 되어야 하며 스트라이커의 끝단부에서 바디 필라 사이의 중앙부에 결속이 되어야 한다.



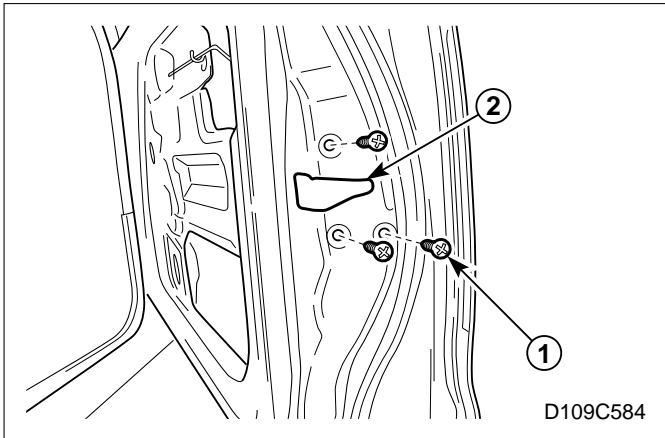
5. 상·하 조정이 요구될 경우에는 아래 항목에 따라 작업을 수행한다.
 - ① 스트라이커의 스크류를 푼다.
 - ② 차량의 하부로 스트라이커를 이동할 경우에는 스페이서를 탈거한다.
 - 차량의 상부로 스트라이커를 이동할 경우에는 2 mm의 스페이서를 추가한다.
 - 스트라이커 스크류를 조인다.



프론트 도어 로크

☐ 탈거순서

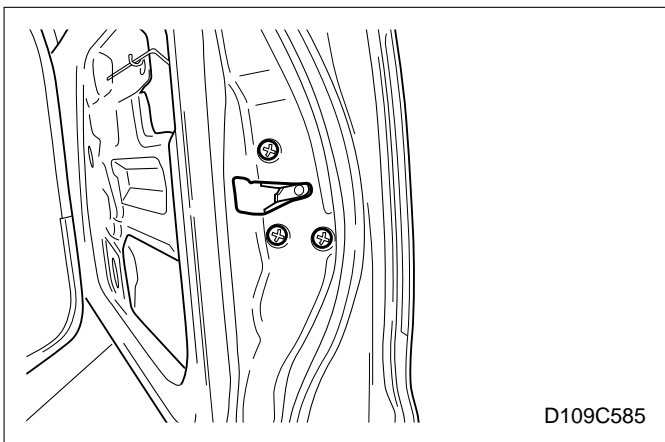
1. 배터리(-)케이블을 분리한다.
2. 도어 트림 씬을 탈거한다.
(본단원, 실차정비 내용참조)
3. 도어 로크측에서 외측 핸들 로드[ⓐ]를 분리한다.



4. 도어 로크를 분리한다.

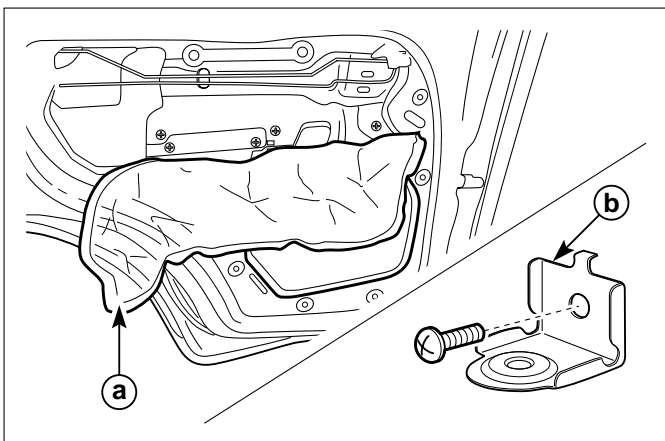
- 중앙잠금식 도어 로크인 경우에는 액츄에이터 컨넥터를 분리한다.

- ① 스크류(3개)를 푼다.
- ② 도어 로크를 탈거한다.



■ 장착순서

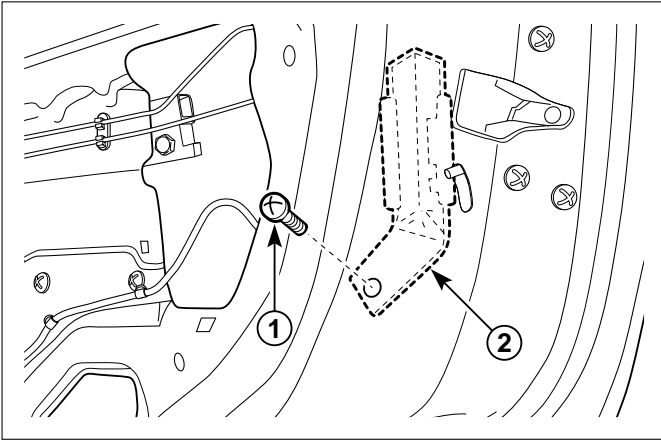
1. 탈거의 역순으로 장착한다.



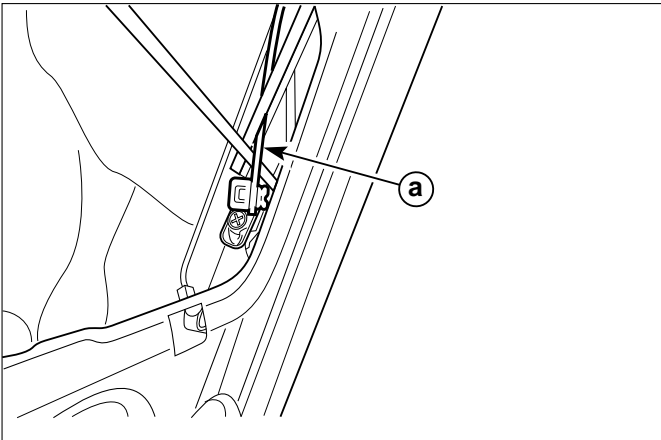
리어 도어 로크

☐ 탈거순서

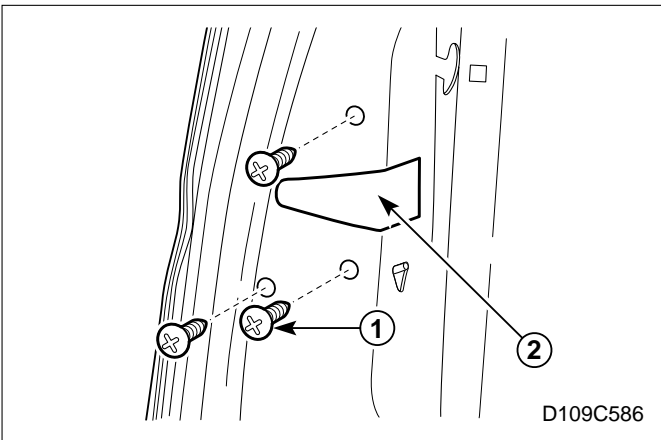
1. 배터리(-)케이블을 분리한다.
2. 리어 도어 트림판넬을 탈거한다.
(단원9E, 실차정비 내용참조)
3. 리어 도어 트림 비닐씬[ⓐ]을 탈거한다.
 - 트림이 고급사양인 경우에는 도어 포켓 핸들 브라켓[ⓑ]을 탈거한 후 비닐씬을 탈거 할 수 있다.



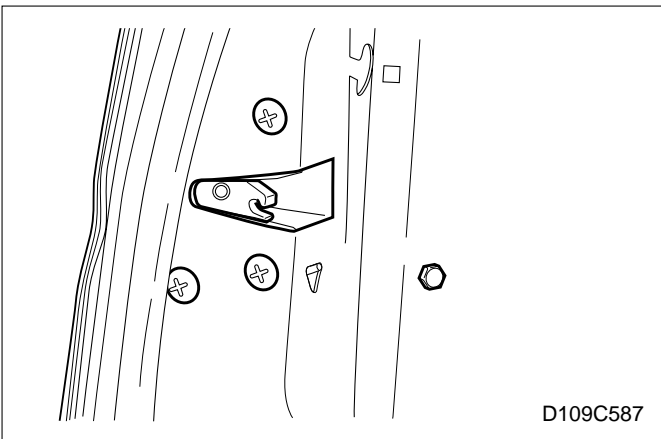
4. 하부 가이드 레일을 탈거한다.
 - ① 스크류를 푼다.
 - ② 하부 가이드 레일을 탈거한다.



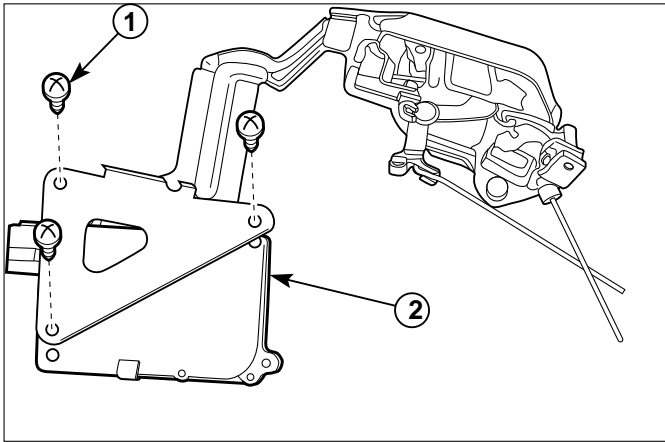
5. 도어 로크에서 외측 핸들 로드^a를 분리한다.



6. 도어 로크를 분리한다.
 - 중앙잠금식 도어 로크인 경우에는 액츄에이터 컨넥터를 분리한다.
 - ① 스크류(3개)를 푼다.
 - ② 도어 로크를 탈거한다.



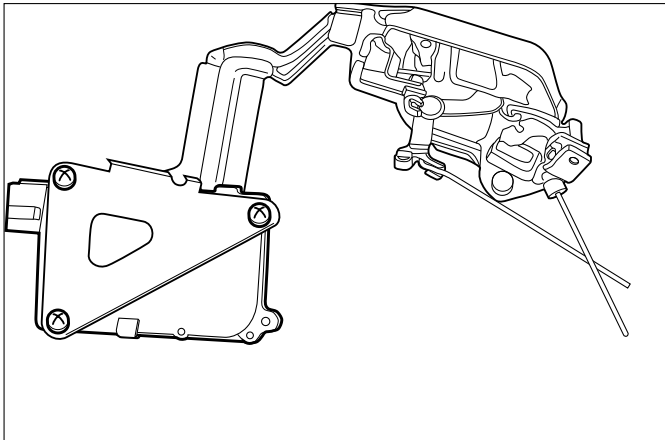
- 장착순서
1. 탈거의 역순으로 장착한다.



중앙 잠금식 도어 로크 액츄에이터

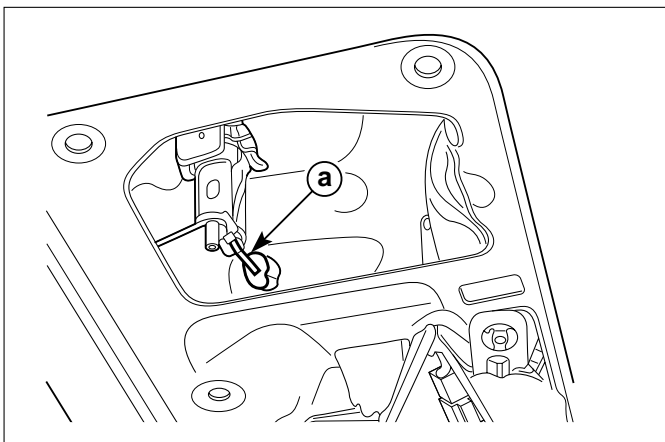
☐ 탈거순서

1. 배터리(-)케이블을 분리한다.
2. 도어 트림 비닐씰을 탈거한다.
(본단원, 실차정비 내용참조)
3. 도어 로크 어셈블리를 탈거한다.
(본단원, 실차정비 내용참조)
4. 도어 로크 어셈블리에서 액츄에이터를 분리한다.
 - ① 스크류를 푼다.
 - ② 액츄에이터를 분리한다.



■ 장착순서

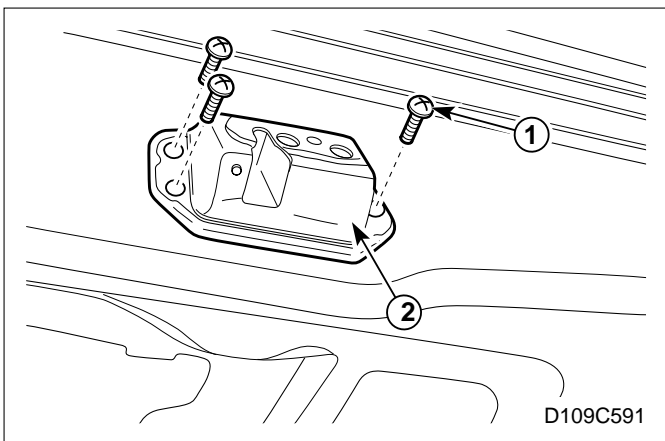
1. 탈거의 역순으로 장착한다.



백 도어 로크

☐ 탈거순서

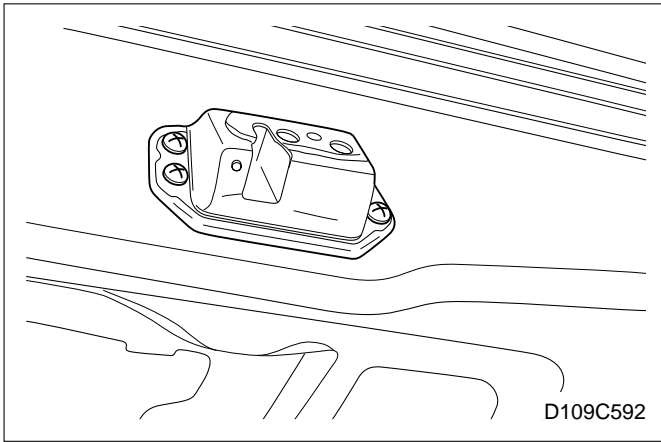
1. 백 도어 트림을 탈거한다.
(단원9E, 실차정비 내용참조)
2. 백 도어 로크 실린더측에서 로크 로드^a를 분리한다.



3. 백 도어에서 로크를 탈거한다.

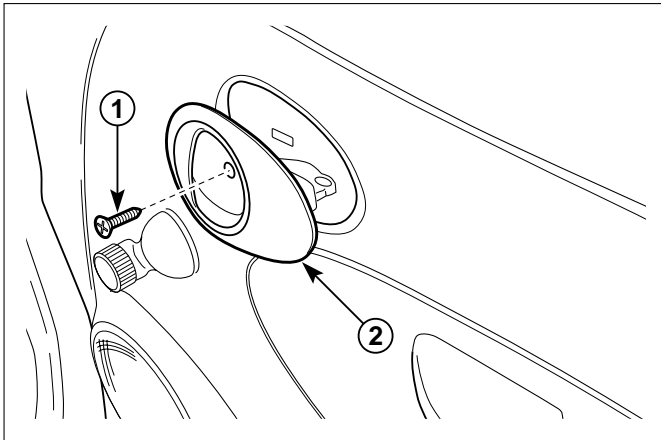
- ① 스크류(3개)를 푼다.
- ② 로크를 탈거한다.

D109C591



■ 장착순서

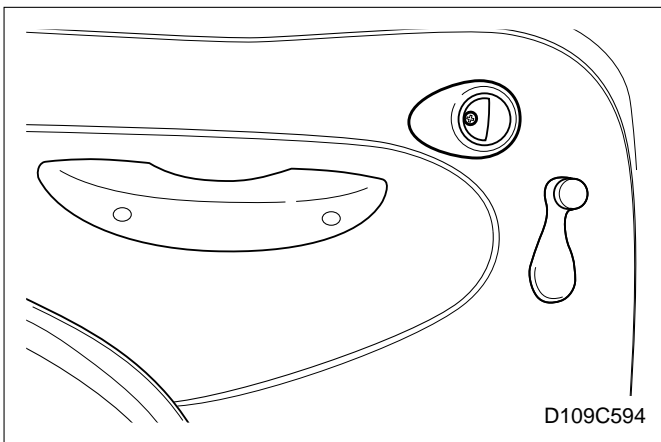
1. 탈거의 역순으로 장착한다.



도어 내측핸들

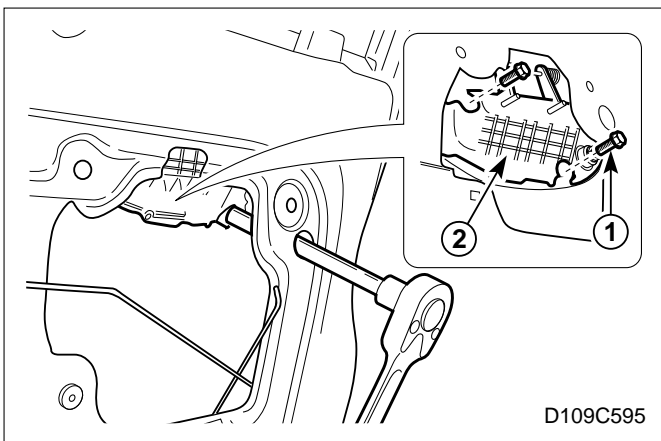
□ 탈거순서

1. 내측핸들을 탈거한다.
 - ① 스크류를 푼다.
 - ② 내측핸들을 탈거한다.



■ 장착순서

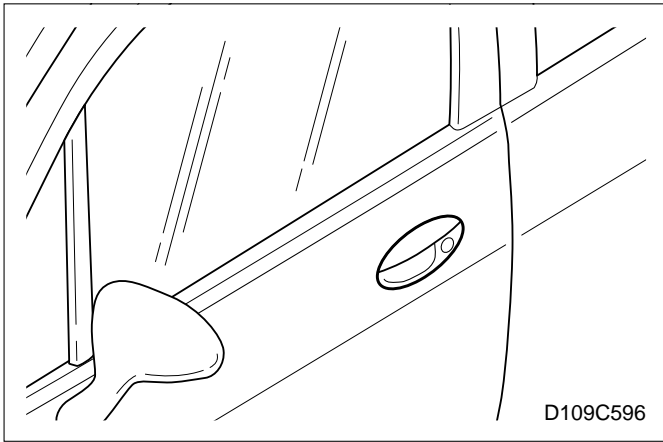
1. 탈거의 역순으로 장착한다.



프론트 도어 외측핸들

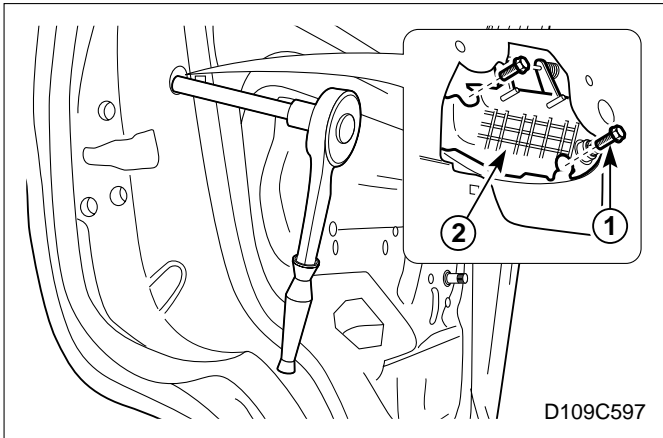
□ 탈거순서

1. 배터리(-)케이블을 분리한다.
2. 도어 로크를 탈거한다.
(본단원. 실차정비 내용참조)
3. 외측핸들을 탈거한다.
 - ① 서비스홀을 이용하여 볼트(2개)를 푼다.
 - ② 외측핸들을 탈거한다.



■ 장착순서

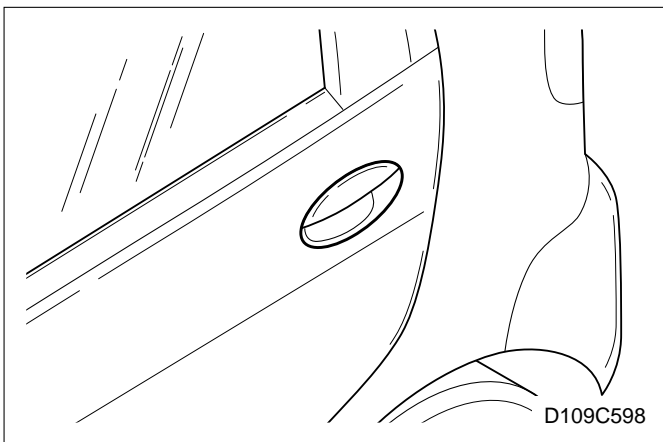
1. 탈거의 역순으로 장착한다.



리어 도어 외측핸들

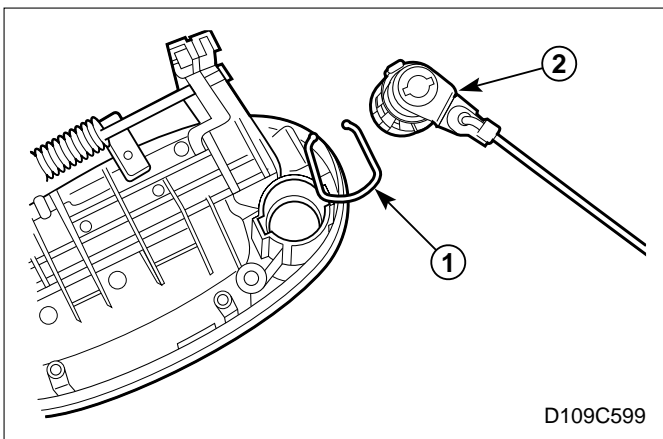
□ 탈거순서

1. 배터리(-)케이블을 분리한다.
2. 리어 도어록을 탈거한다.
(본단원. 실차정비 내용참조)
3. 외측핸들을 탈거한다.
 - ① 서비스홀을 이용하여 볼트(2개)를 푼다.
 - ② 외측핸들을 탈거한다.



■ 장착순서

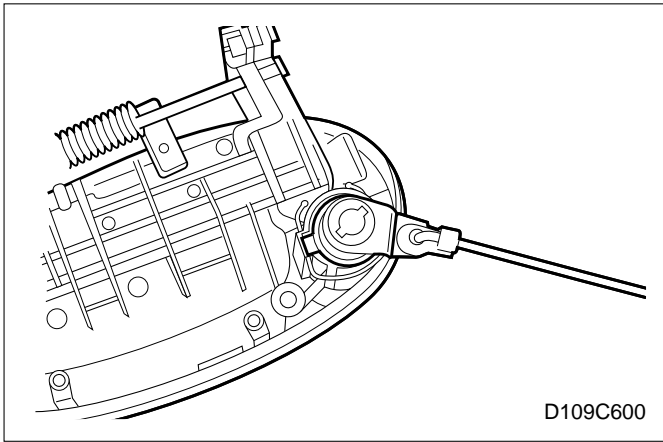
1. 탈거의 역순으로 장착한다.



도어 로크 실린더

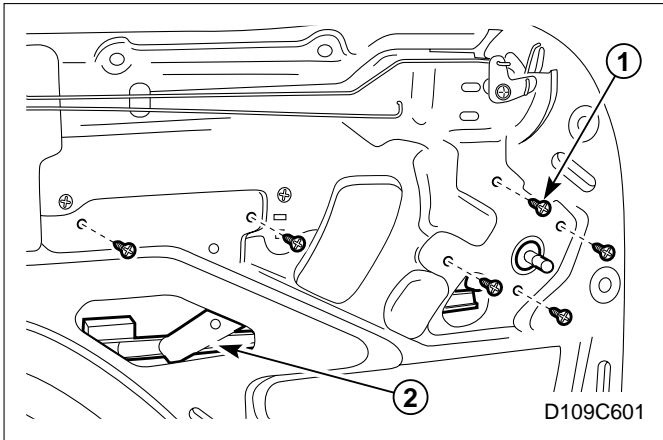
□ 탈거순서

1. 배터리(-)케이블을 분리한다.
2. 도어 외측핸들을 탈거한다.
(본단원. 실차정비 내용참조)
3. 도어 외측핸들측에서 도어 로크 실린더를 탈거한다.
 - ① 키를 제거한다.
 - ② 로크 실린더를 탈거한다.



■ 장착순서

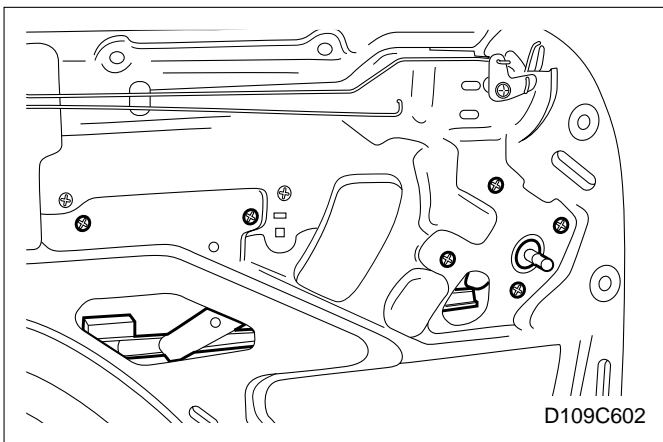
1. 탈거의 역순으로 장착한다.



매뉴얼 윈도우 레귤레이터

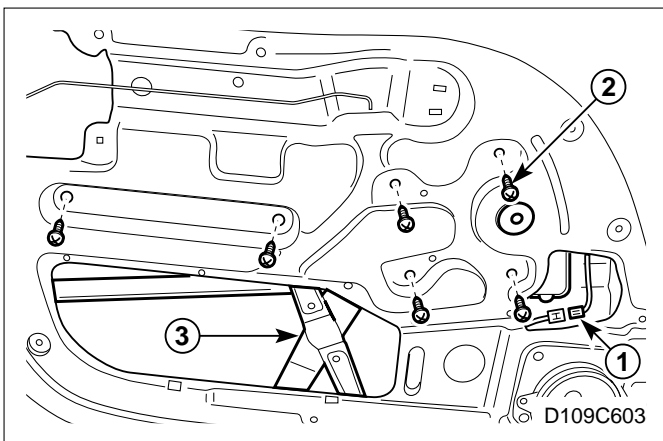
□ 탈거순서

1. 도어 글라스를 탈거한다.
(단원9E, 실차정비 내용참조)
2. 레귤레이터를 탈거한다.
 - ① 스크류(6개)를 푼다.
 - ② 적당한 서비스홀로 레귤레이터를 빼낸다.



■ 장착순서

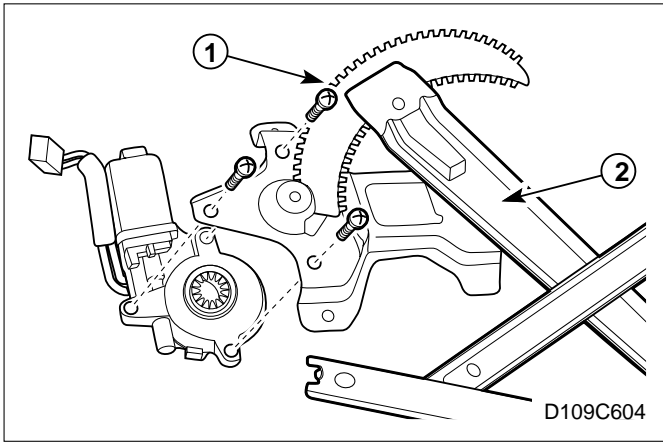
1. 탈거의 역순으로 장착한다.



프론트 파워 윈도우 레귤레이터

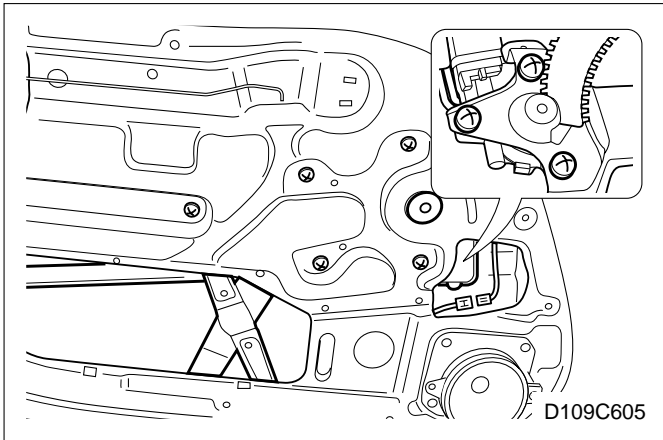
□ 탈거순서

1. 배터리(-)케이블을 분리한다.
2. 글라스를 탈거한다.
(단원9E, 실차정비 내용참조)
3. 파워윈도우 레귤레이터 어셈블리를 탈거한다.
 - ① 윈도우 모터 배선컨넥터를 분리한다.
 - ② 스크류(6개)를 푼다.
 - ③ 윈도우 레귤레이터 어셈블리를 탈거한다.



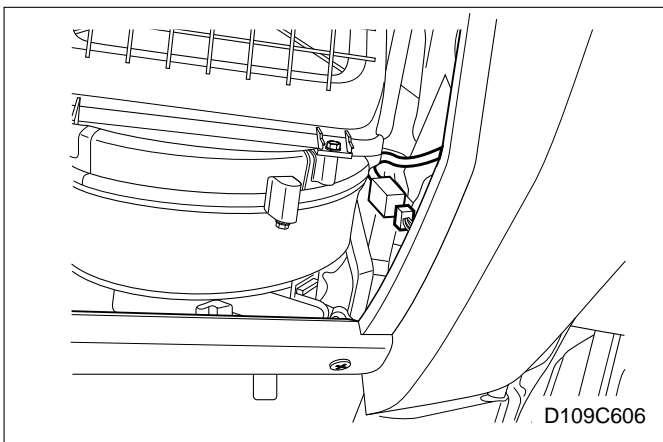
4. 레귤레이터에서 윈도우 모터를 분리한다.

- ① 스크류(3개)를 푼다.
- ② 윈도우 레귤레이터를 분리한다.



▣ 장착순서

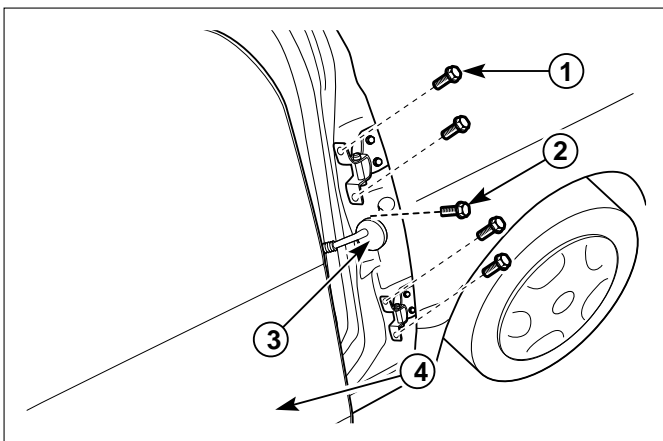
- 1. 탈거의 역순으로 장착한다.



프론트 도어 어셈블리

▣ 탈거순서

- 1. 배터리(-)케이블을 분리한다.
- 2. 인스트루먼트 하단의 도어 배선컨넥터를 분리한다.
 - 조수석 도어인 경우에는 글로브 박스를 먼저 탈거여야한다.

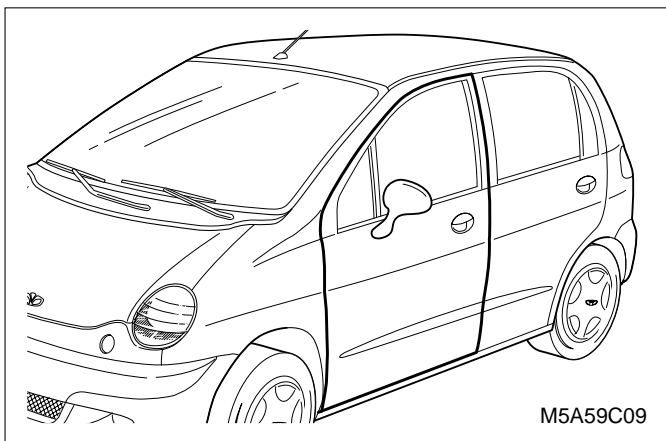


3. 팬더를 탈거한다.

(본단원, 실차정비 내용참조)

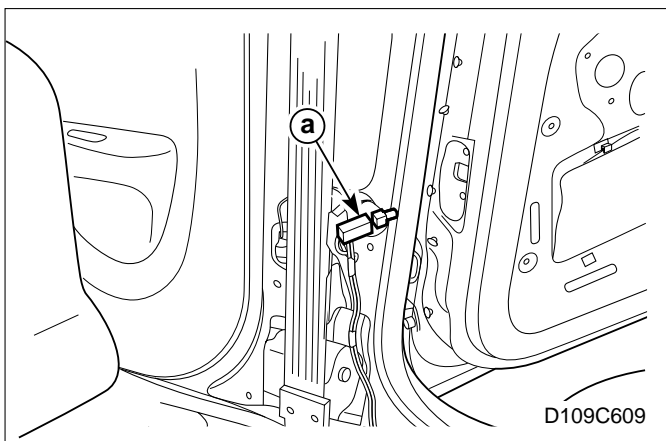
4. 도어 어셈블리를 탈거한다.

- ① 도어측 힌지볼트(4개)를 푼다.
- ② 바디측 체크링크 볼트를 푼다.
- ③ 도어 배선 컨듀이트를 탈거한다.
- ④ 도어 어셈블리를 탈거한다.



■ 장착순서

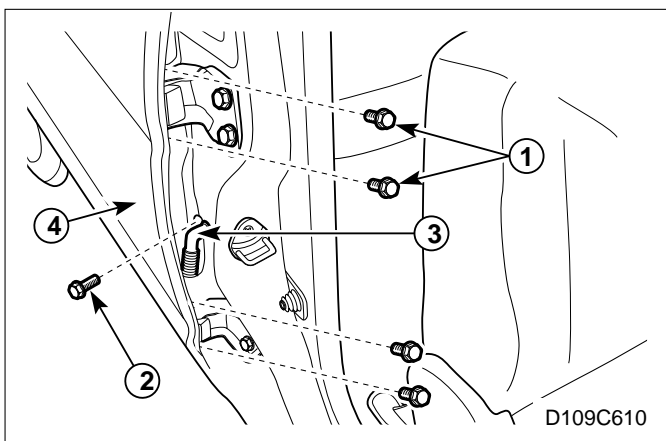
- 신품으로 교환 장착할시 도장면에 손상이 없도록 도어 커버를 부착한 후 장착한다.
- 1. 탈거의 역순으로 장착한다.



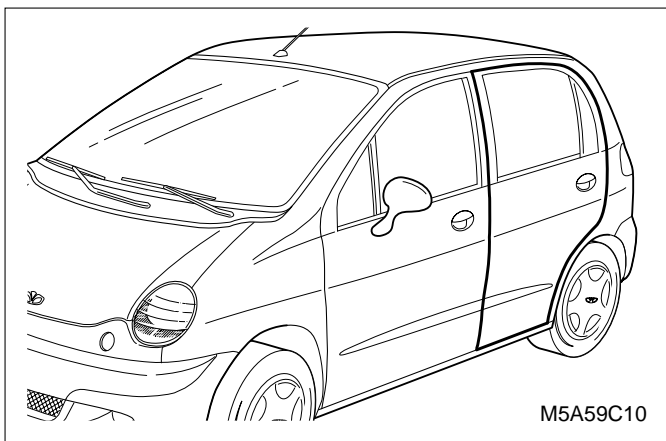
리어 도어 어셈블리

□ 탈거순서

1. 배터리(-)케이블을 탈거한다.
2. 로어 B필러 트림 판넬을 탈거한다.
(단원9E. 실차정비 내용참조)
3. 리어 도어 배선컨넥터④를 분리한다.

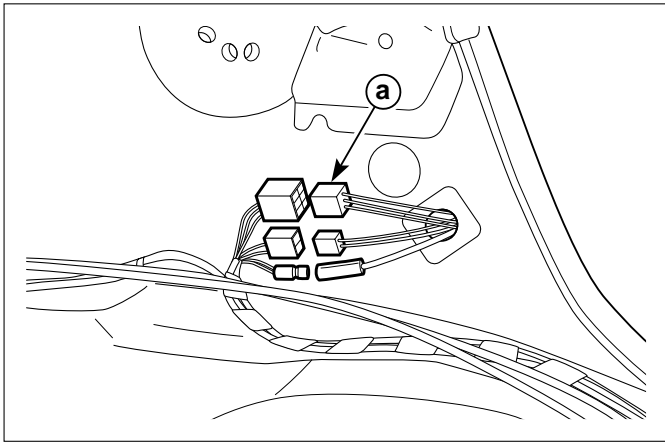


4. 리어 도어 어셈블리를 탈거한다.
 - ① 도어측 힌지볼트(4개)를 푼다.
 - ② 바디측 체크링크 볼트를 푼다.
 - ③ 도어 배선 컨듀이트를 탈거한다.
 - ④ 도어 어셈블리를 탈거한다.



■ 장착순서

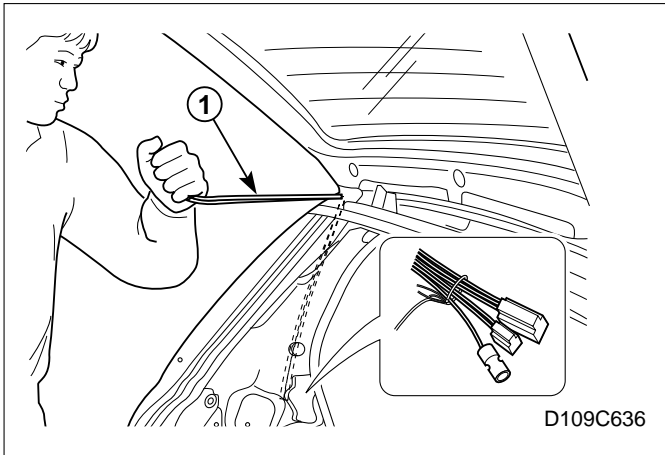
- 신품으로 교환 장착할시 도장면에 손상이 없도록 도어 커버를 부착한 후 장착한다.
- 1. 탈거의 역순으로 장착한다.



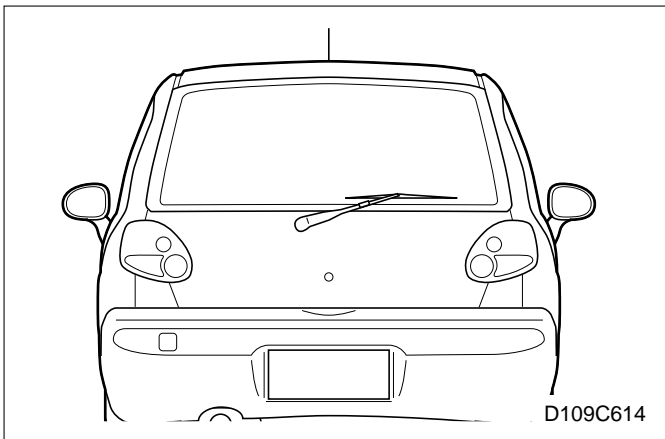
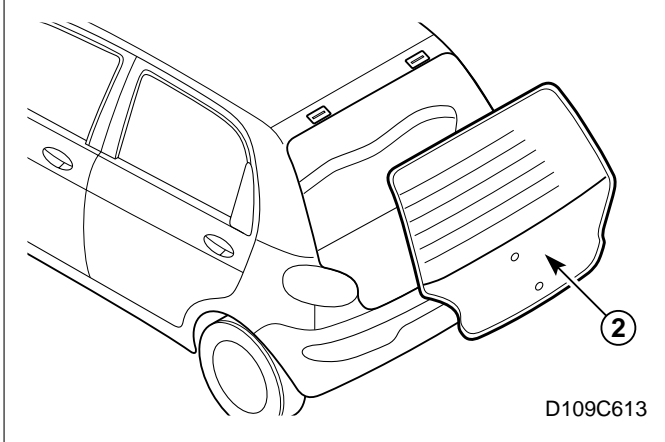
백 도어 어셈블리

▣ 탈거순서

1. 배터리(-)케이블을 분리한다.
2. 좌측 트렁크 림 휠 하우스 트림 판넬을 탈거한다.
(단원9E. 실차정비 내용참조)
3. 백 도어 배선컨넥터①를 분리한다.

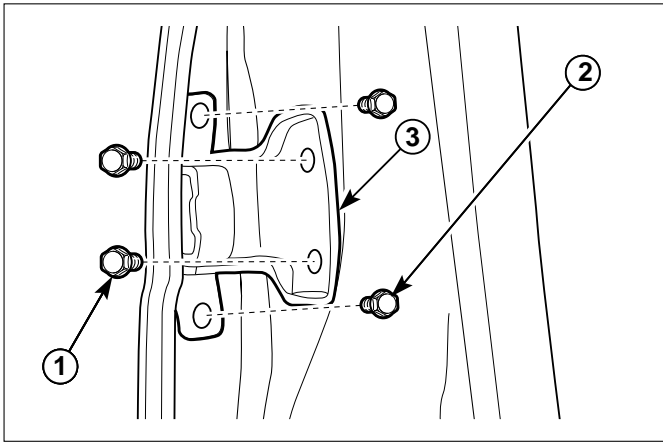


4. 백 도어 스트러트를 탈거한다.
(본단원. 실차정비 내용참조)
 5. 백 도어를 탈거한다.
 - 힌지볼트(4개)를 푼다.
 - 백도어 배선 컨듀이트를 탈거한다.
- ① 백도어 배선 컨넥터를 철심으로 감은 후 백도어 배선을 탈거하여야 장착시 작업이 용이하다.
- ② 백도어를 탈거한다.



▣ 장착순서

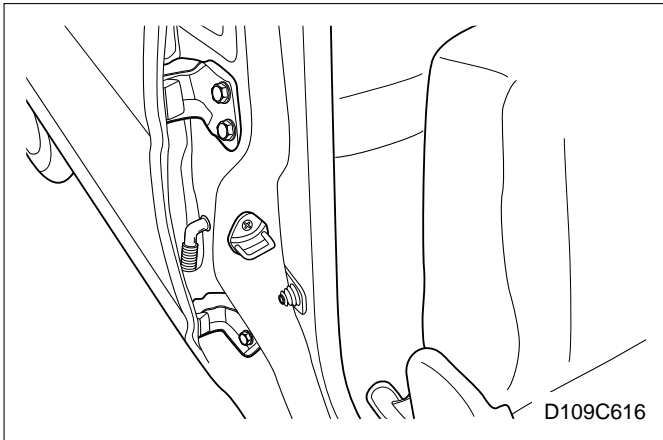
- 신품으로 교환 장착할 시 도장면에 손상이 없도록 도어 커버를 부착한 후 장착한다.
1. 탈거의 역순으로 장착한다.



도어 힌지

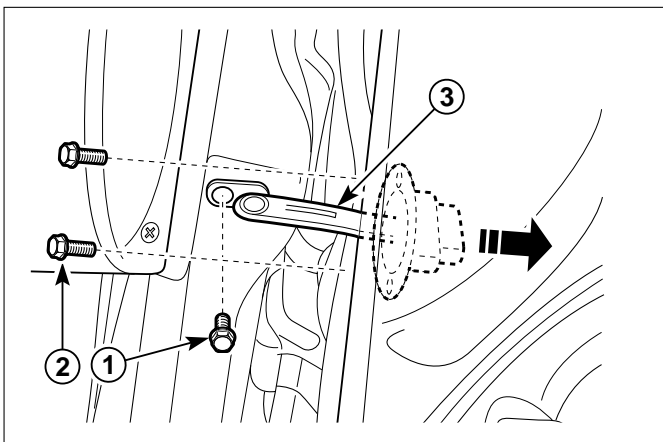
□ 탈거순서

1. 도어를 열고 도어 힌지를 탈거한다.
 - ① 바디측 볼트(2개)를 푼다.
 - ② 도어측 볼트(2개)를 푼다.
 - ③ 힌지를 탈거한다.



■ 장착순서

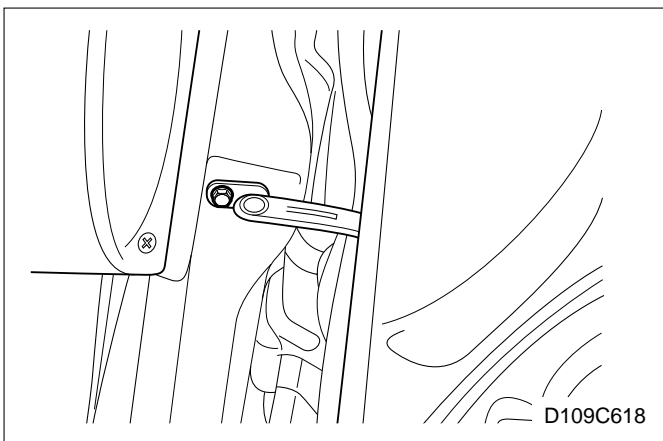
1. 탈거의 역순으로 장착한다.



도어 체크링크

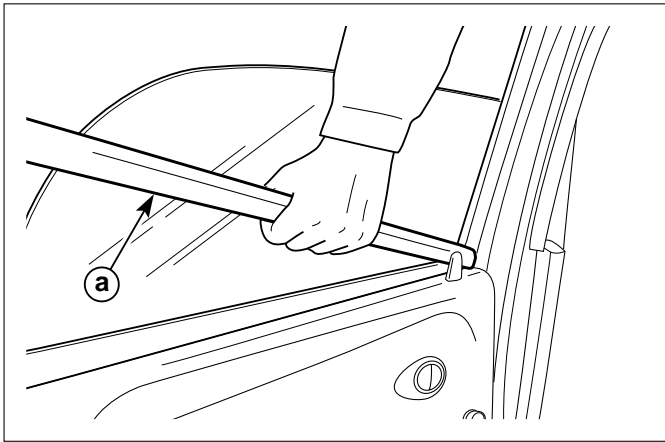
□ 탈거순서

1. 도어 트림 썸을 탈거한다.
(본단원, 실차정비 내용참조)
2. 도어 체크링크를 탈거한다.
 - ① 바디측 볼트(1개)를 푼다.
 - ② 도어측 볼트(2개)를 푼다.
 - ③ 도어 체크링크를 탈거한다.



■ 장착순서

1. 탈거의 역순으로 장착한다.

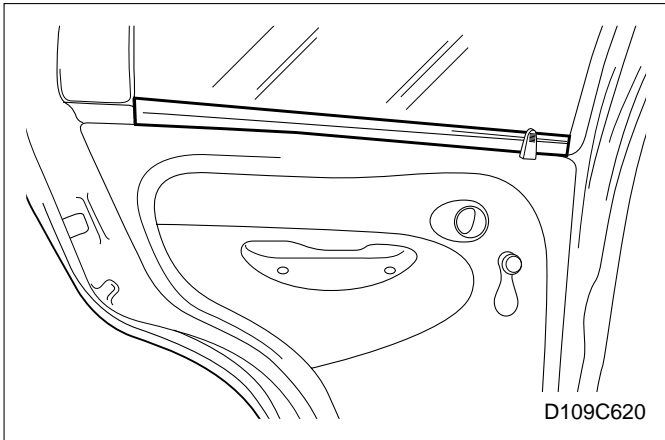


내측 도어 웨더스트립(기본형)

☐ 탈거순서

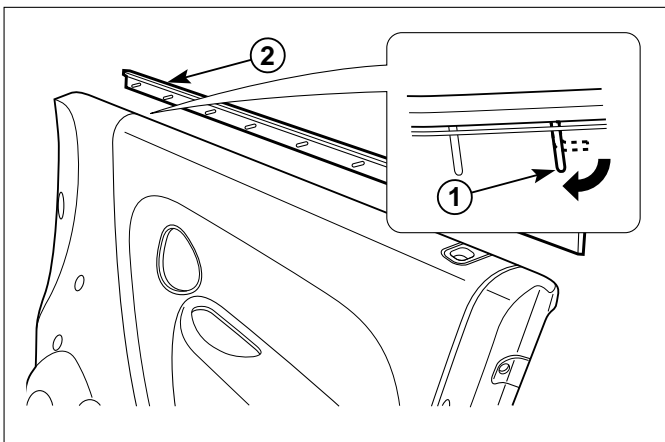
1. 웨더스트립^㉔을 위로 당겨 탈거한다.

주의 : 탈거시 웨더스트립에 변형이 발생되면 손으로 변형된 부위를 바르게 펴준다.



■ 장착순서

1. 탈거의 역순으로 장착한다.

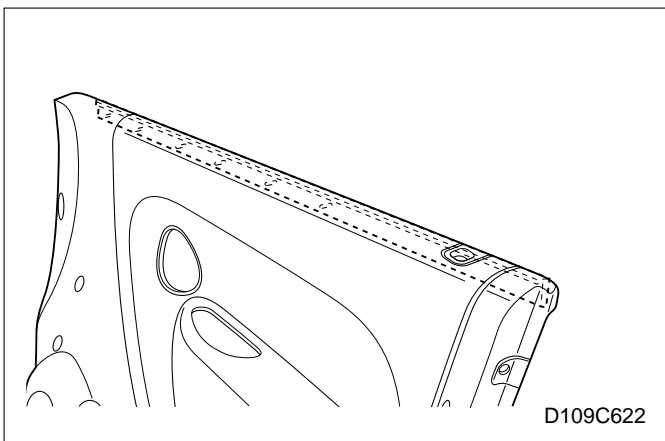


내측 도어 웨더스트립(고급형)

☐ 탈거순서

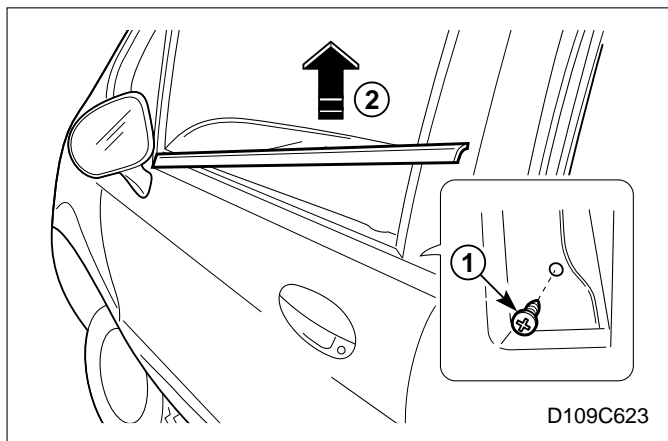
1. 도어 트림을 탈거한다.
(단원9E. 실차정비 내용참조)
2. 도어트림에서 웨더스트립을 탈거한다.
 - ① 리테이닝 탭을 편평하게 편다.
 - ② 웨더스트립을 탈거한다.

주의 : 탈거시 웨더스트립에 변형이 발생되면 손으로 변형된 부위를 바르게 펴준다.



■ 장착순서

1. 탈거의 역순으로 장착한다.



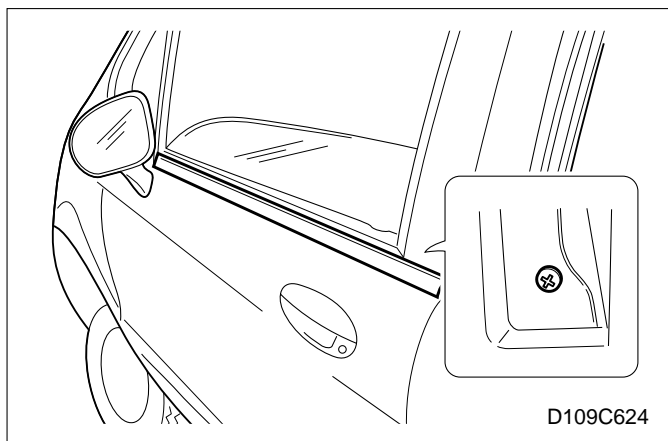
외측 몰딩

☐ 탈거순서

1. 몰딩을 탈거한다.

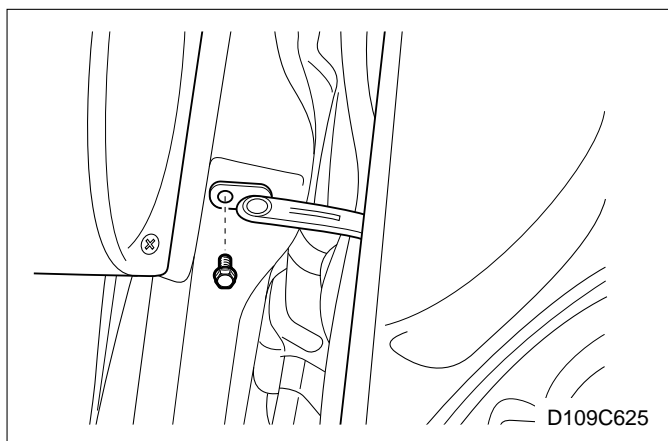
주의 : 탈거시 몰딩에 변형이 발생되면 손으로 변형된 부위를 바르게 펴준다.

- ① 스크류를 푼다.
- ② 위로 당겨 탈거한다.



▣ 장착순서

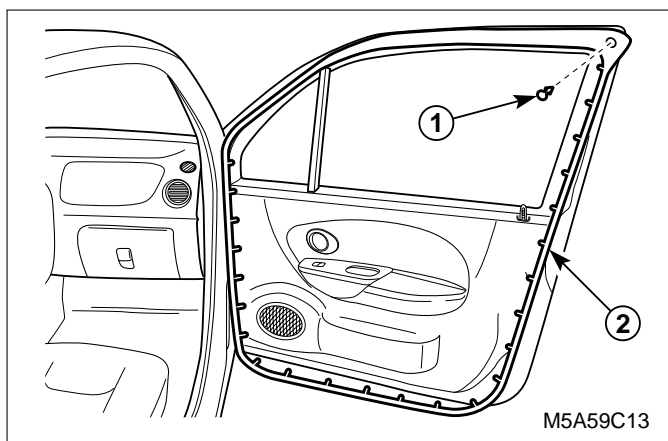
1. 탈거의 역순으로 장착한다.



도어 웨더스트립

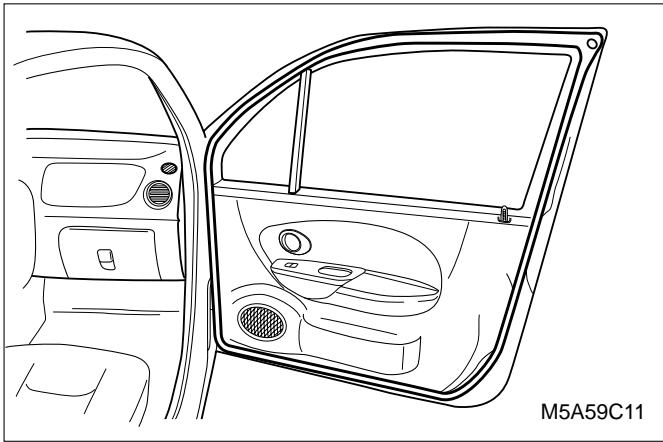
☐ 탈거순서

1. 바디측 체크링크 볼트(1개)를 푼다.



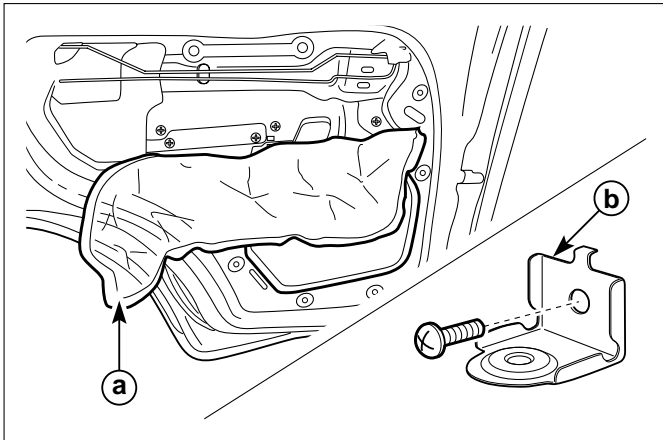
2. 도어에서 웨더스트립을 탈거한다.

- ① 클립을 탈거한다.
- ② 웨더스트립(핀24개)을 탈거한다.



■ 장착순서

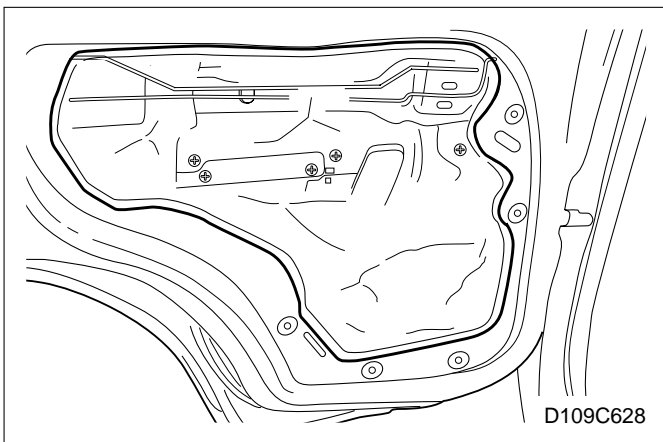
1. 탈거의 역순으로 장착한다.
 - 글라스런을 쉽게 장착하기 위하여 장착전에 글라스런의 장착부위에 먼저 비눗물을 도포한다.



도어 트림 쉘

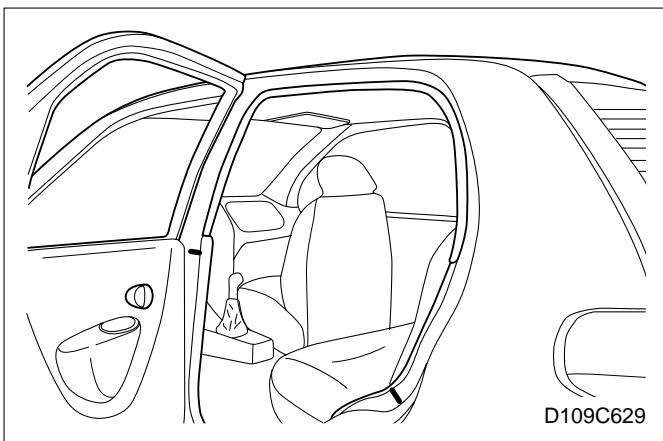
□ 탈거순서

1. 도어 트림 판넬을 탈거한다.
(단원9E, 실차정비 내용참조)
2. 도어 트림 쉘^a을 탈거한다.
 - 트림이 고급사양인 경우에는 도어 포켓 핸들 브라켓^b을 먼저 탈거하여야 한다.



■ 장착순서

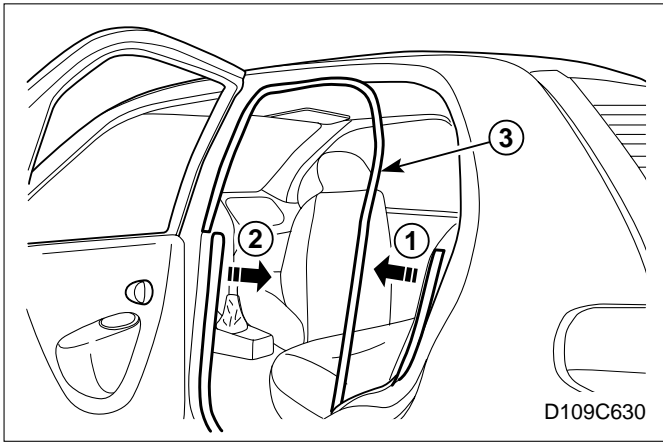
1. 탈거의 역순으로 장착한다.



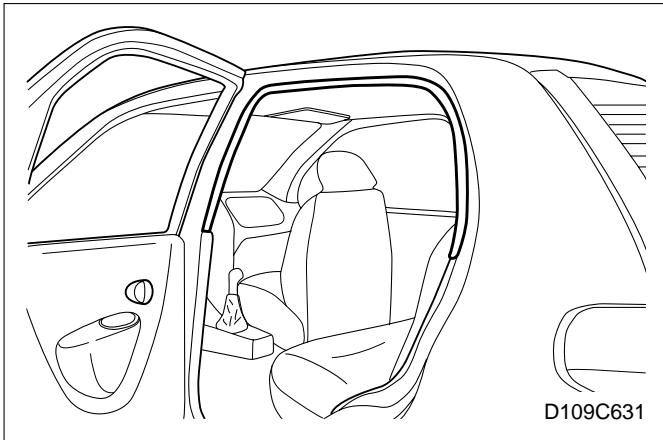
도어 오픈링 웨더스트립

□ 탈거순서

1. 차량에 도어 오픈링 웨더스트립 끝단부의 위치를 수성 펜으로 표시해둔다.

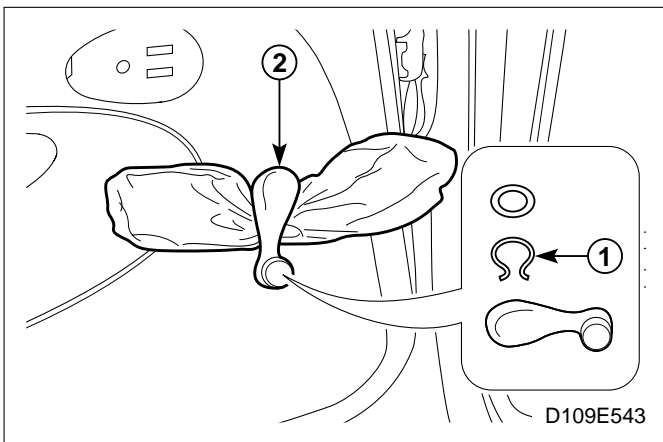


2. 도어 오프닝 웨더스트립을 탈거한다.
 - ① 로커 판넬 트림을 이격시킨다.
 - ② 로어 B필러 판넬 트림을 이격시킨다.
 - ③ 웨더스트립을 탈거한다.



▣ 장착순서

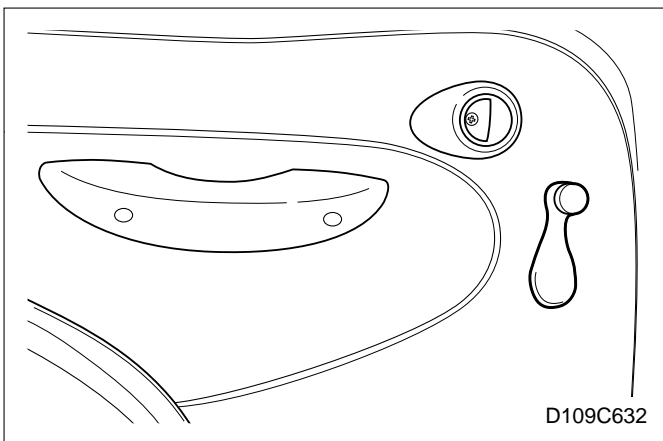
1. 탈거의 역순으로 장착한다.
 - 도어 오프닝 웨더스트립을 쉽게 장착하기 위하여 도어 오프닝 웨더스트립을 고무 망치로 두드리며 장착한다.



매뉴얼 윈도우 레귤레이터 핸들

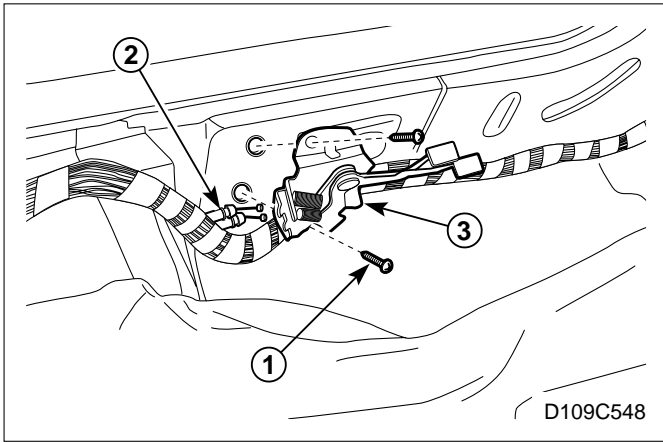
▣ 탈거순서

1. 윈도우 레귤레이터 핸들을 탈거한다.
 - ① 형깁을 이용하여 키를 뽑는다.
 - ② 레귤레이터 핸들을 탈거한다.



▣ 장착순서

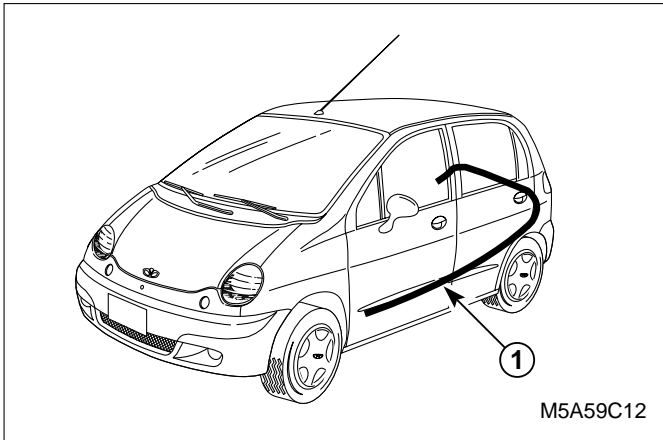
1. 탈거의 역순으로 장착한다.



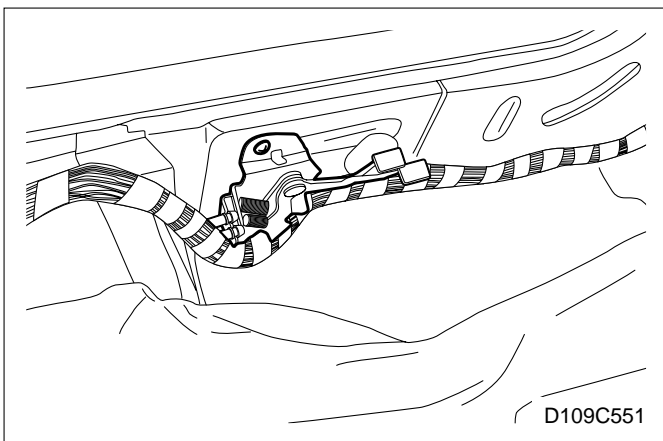
백 도어 리모트 케이블 및 핸들

▣ 탈거순서

1. 프론트 로커 트림 판넬을 탈거한다.
(단원9E, 실차정비 내용참조)
2. 백 도어 리모트 핸들을 탈거한다.
 - ① 스크류를 푼다.
 - ② 케이블을 분리한다.
 - ③ 연료 필터 도어 리모트 핸들을 탈거한다.

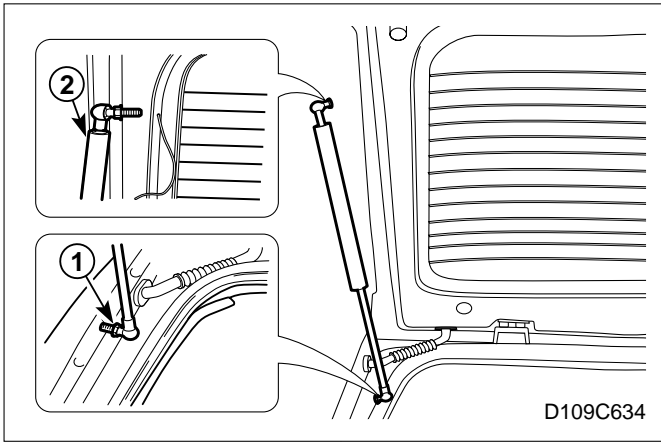


3. 로어 B필러 트림 판넬을 탈거한다.
(단원9E, 실차정비 내용참조)
4. 리어 로커 트림 판넬을 탈거한다.
(단원9E, 실차정비 내용참조)
5. 트렁크 룸 휠하우스 트림 판넬을 탈거한다.
(단원9E, 실차정비 내용참조)
6. 백 도어 로크 스트라이커에서 케이블을 분리한다.
(본단원, 실차정비 내용참조)
7. 백 도어 리모트 케이블을 탈거한다.
 - 케이블 지지 스트립을 제거한다.
 - ① 백 도어 리모트 케이블을 분리한다.



▣ 장착순서

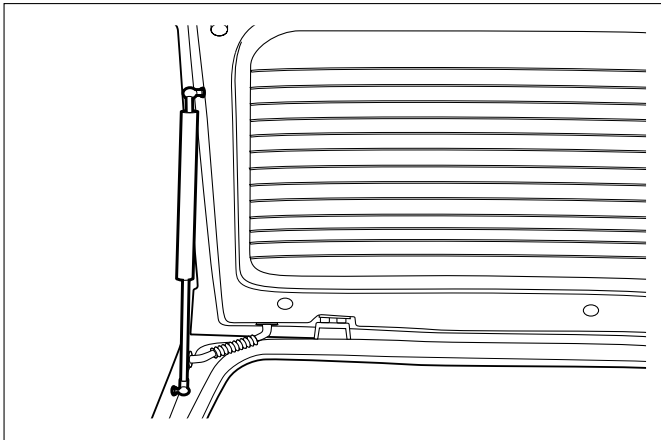
1. 탈거의 역순으로 장착한다.



백 도어 스트러트

☐ 탈거순서

1. 차량의 백 도어를 열어 안전하게 지지한다.
2. 백 도어 스트러트 어셈블리를 탈거한다.
 - ① 리어바디측 볼스터드를 푼다.
 - ② 백 도어측 볼스터드를 푼다.



■ 장착순서

1. 탈거의 역순으로 장착한다.

단원 9D. 바디 전장

목 차

일반사항 및 작동원리 -----	9D - 3	흔 -----	9D - 15
등화 장치 -----	9D - 3	원격 도어록 및 도난방지 장치 -----	9D - 16
헤드램프 및 차폭등 -----	9D - 3	프론트/리어 윈드실드 와이퍼/와셔 -----	9D - 17
프론트 방향지시등 -----	9D - 3	음향장치 -----	9D - 18
안개등 -----	9D - 3	핸즈프리 -----	9D - 19
테일램프 -----	9D - 3	고장진단 -----	9D - 20
번호판등 -----	9D - 3	주요 점검/조정 -----	9D - 20
실내등 -----	9D - 3	헤드램프 촛점 정렬(에이밍) -----	9D - 20
트렁크등 -----	9D - 3	원격 도어록 및 도난방지 장치 리셋팅 -----	9D - 22
흔 -----	9D - 4	고장진단 일반 -----	9D - 24
흔 -----	9D - 4	등화장치 -----	9D - 24
와이퍼/와셔 -----	9D - 4	와이퍼/와셔 -----	9D - 28
윈드실드 와이퍼 -----	9D - 4	음향장치 -----	9D - 31
윈드실드 와셔 -----	9D - 4	구성부품도 -----	9D - 32
리어/와이퍼/와셔 -----	9D - 4	음향장치 -----	9D - 32
원격 도어 로크 및 도난방지 장치 -----	9D - 4	실차정비 -----	9D - 33
음향장치 -----	9D - 5	등화장치 -----	9D - 33
오디오 -----	9D - 5	헤드램프 -----	9D - 33
프론트 및 리어 스피커 -----	9D - 5	방향지시등 -----	9D - 34
루프 안테나 -----	9D - 6	안개등 -----	9D - 34
카세트 -----	9D - 6	테일램프 -----	9D - 35
핸즈프리 -----	9D - 6	번호판등 -----	9D - 36
규정사항 -----	9D - 7	도어 콘택트 스위치 -----	9D - 36
제원 -----	9D - 7	실내등 -----	9D - 37
등화장치 별브 규격 -----	9D - 7	트렁크등 -----	9D - 37
조임토오크 -----	9D - 7	흔 -----	9D - 38
회로도 -----	9D - 8	흔 -----	9D - 38
후진등 -----	9D - 8	원격 도어 로크 및 도난방지 장치 -----	9D - 39
헤드램프 -----	9D - 9	사이렌 -----	9D - 39
안개등 -----	9D - 10	와이퍼/와셔 -----	9D - 39
차폭등, 테일램프 및 번호판등 -----	9D - 11	프론트 와이퍼 암 -----	9D - 39
제동등, BTSI -----	9D - 12	리어 와이퍼 암 -----	9D - 40
방향지시등 및 비상경고등 -----	9D - 13	프론트 와이퍼 모터 -----	9D - 40
실내등, 트렁크등 -----	9D - 14	리어 와이퍼 모터 -----	9D - 42

와이퍼 링키지 ----- 9D - 43
와이퍼 블레이드 ----- 9D - 44
와셔액 탱크 ----- 9D - 44
와셔 펌프 ----- 9D - 45
프론트 와셔 노즐 ----- 9D - 46
리어 와셔 노즐 ----- 9D - 46
와셔 호스 ----- 9D - 47

음향 장치 ----- 9D - 48
오디오 ----- 9D - 48
CD 체인저 ----- 9D - 48
프론트 도어 스피커 ----- 9D - 50
프론트 도어 스피커 커버 ----- 9D - 51
리어 스피커 ----- 9D - 51
루프 안테나 ----- 9D - 52

일반사항 및 작동원리

등화장치

헤드램프 및 차폭등

헤드램프는 대형 고급 차량에 적용되던 MFR 방식이 적용되어 외관 스타일이 우수하며 야간의 시인성 및 시계성이 증대되었다. 헤드램프의 조작은 스티어링 컬럼의 좌측에 장착된 라이트 스위치로 제어된다.

라이트 스위치를 1단에 놓으면 차폭등, 번호판등 및 인스트루먼트 판넬의 조명등이 점등되며 라이트 스위치를 2단에 놓으면 전자의 램프와 헤드램프가 점등된다.

라이트 스위치를 OFF하면 모든 램프가 소등된다.

헤드램프의 상향 및 하향은 라이트 스위치의 작동으로 조절된다.

라이트 스위치를 밀고 당김으로서 상향 및 하향으로 전환되며 상향으로 헤드램프가 점등되었을 경우에는 계기판에 상향지시등이 점등된다.

헤드램프 에이밍은 적절하게 조절되어야 한다.

헤드램프 에이밍은 신폼 헤드램프를 장착하였을 경우에 반드시 점검하여야 한다.

차폭등은 헤드램프내에 내장되어 있다.

차폭등은 라이트 스위치를 1단에 놓을때 점등되어 스위치를 OFF하면 소등된다.

프론트 방향지시등

프론트 방향지시등은 방향 전환을 위하여 스위치를 작동하면 방향지시등이 점멸한다.

방향지시등은 점화 스위치가 ON위치에서만 점등한다.

방향지시등은 스티어링 컬럼의 좌측에 장착된 라이트 스위치의 작동으로 제어되며 라이트 스위치를 위 또는 아래로 작동하면 방향지시등이 점등된다.

차량의 방향 전환이 완전히 끝나면 라이트 스위치는 원래의 위치로 복귀되며 방향지시등도 소등된다.

좁은 길이나 좁은 방향 전환에서는 스티어링 휠의 작동량도 적기 때문에 라이트 스위치가 자동으로 원래의 위치로 복귀되지 않는다.

이때 손으로 라이트 스위치를 작동하면 원래의 위치로 복귀하며 방향지시등도 소등된다.

안개등

안개등 스위치는 스티어링 휠 좌측 스위치에 달려있다.

안개등은 차폭등이나 헤드램프를 점등한 후 안개등 스위치를 작동시켜야 점등된다. 스위치를 엔진쪽으로 돌리면 안개등이 점등되고 계기판 안의 안개등 점등 지시등도 점등되며 운전석쪽으로 돌리면 안개등과 안개등 점등 지시등이 소등된다. 안개등은 헤드램프를 대신하여 사용하는 안된다. 안개등 에이밍 조정은 신폼의 안개등을 장착하였을 경우에 점검하여야 한다.

테일램프

테일램프는 후미등, 제동등, 방향지시등 및 후진등이 하나의 어셈블리로 구성되어 있다.

차폭등 또는 헤드램프를 점등하면 후미등은 점등된다.

후미등 및 제동등은 더블 별브로 구성되어 있으므로 브레이크 페달을 밟게 되면 후미등 위치에서 제동등이 더욱 밝게 점등된다.

후진등은 변속기 레버를 후진으로 작동하면 점등된다.

수동변속기 차량은 변속기에 부착된 후진등 스위치로 제어된다.

번호판등

차폭등 또는 헤드램프를 점등하면 번호판등은 점등되며 번호판 윗쪽 리어 범퍼에 장착되어 있다.

실내등

실내등은 헤드라이닝에 장착되어 있으며 실내등 스위치는 3점식으로 되어 있다.

실내등 스위치를 중앙위치 또는 ON위치상태에서 프론트 도어 컨택트 스위치와 연결되어 프론트 도어를 열면 실내등은 점등된다.

스위치의 OFF위치에서는 프론트 도어가 열리더라도 실내등이 점등되지 않는다.

리어 도어에는 컨택트 스위치가 장착되어 있지 않아 리어 도어의 개폐와 실내등의 점등은 상관이 없다.

트렁크등

트렁크등은 트렁크 위쪽에 장착되어 있으며 트렁크가 열리면 점등된다.

훈

훈

훈은 후드 아래에 위치하며 차량의 앞쪽 라디에이터 부근에 장착되어져 있다.

훈은 스티어링 휠의 패드를 누름으로서 전기회로가 연결되어 작동하게 된다.

와이퍼/와셔

윈드실드 와이퍼

윈드실드 와이퍼는 와이퍼 모터, 링크지, 와이퍼 암 및 블레이드, 와이퍼/와셔 스위치로 구성되어 있다.

윈드실드 와이퍼는 스위치를 OFF하면 순간적으로 회로가 연결되어 와이퍼 모터의 구성부품인 워엄 기어 및 캠 플레이트 작용으로 와이퍼 암이 자동으로 원래의 위치로 복귀하는 기능이 있다.

와이퍼는 와이퍼 모터로 작동되며 와이퍼 모터는 대쉬 판넬에 장착되어 와이퍼 링크지에 직접 연결되어 있다.

와이퍼 모터는 차량의 등급에 따라 고속 및 저속형과 고속, 저속 및 간헐작동의 속도 모드가 있다.

와이퍼 스위치는 와이퍼 및 와셔의 기능을 가진 일체형으로서 스티어링 컬럼의 우측에 장착되어 있다.

윈드실드 와셔

윈드실드 와셔는 와셔액 탱크, 와셔 펌프, 호스, 노즐 및 와이퍼/와셔 스위치로 구성되어 있다. 와셔액 탱크는 프론트 휠 하우스 실드의 내부에 장착되어 있다.

와셔액 탱크에 부착된 와셔 펌프는 호스를 통하여 카울 벤트판넬에 장착된 두개의 프론트 와셔노즐로 와셔액을 분출하며, 플로어 배선에 장착된 와셔 호스를 따라 리어 와셔노즐로 와셔액을 분출한다.

와셔스위치는 와이퍼 및 와셔의 기능을 가진 일체형으로서 스티어링 컬럼의 우측에 장착되어 있다.

리어 와이퍼/와셔

리어 와이퍼/와셔는 차량의 등급에 따라 고급형에만 장착된다.

리어 와이퍼/와셔는 일체형으로 리어 와셔가 와이퍼 암에 장착되어져 있다.

리어 와이퍼/와셔 스위치는 프론트 와이퍼 스위치와 같으며 스위치를 차량 전면으로 1단으로 밀면 리어 와이퍼는 저속으로 작동된다. 그리고, 와이퍼/와셔 스위치를 차량 전면으로 최대한 밀면 리어 와셔액이 분출되며 이때 와이퍼도 함께 연동한다.

원격 도어록 및 도난방지 장치

원격 도어록 및 도난방지 장치는 아래와 같은 기능을 가지고 있다.

- 고주파의 리모키로 원거리에서 도어를 잠그고 풀 수 있음
- 도어, 트렁크 및 후드를 통한 차량 침입을 감지함
- 차량 도난에 대한 경고음을 작동함
- 주차지역에서 운전자에게 경고음 및 비상경고등을 통해 차량의 위치를 알림
- 리모키로 차량 도어의 잠김을 푼 후 30초 이내에 도어를 열지 않으면 자동적으로 도어는 로크된다.

구성부품

- 모듈(RKE)
- 리모키
- 도난방지장치 지시등
- 트렁크 열림 스위치
- 트렁크 키 감지 스위치
- 도어 컨택트 스위치
- 프론트 도어 키 감지 스위치
- 도어 중앙 잠금장치 유닛
- 비상경고등 점멸
- 사이렌
- 후드 열림스위치

원격 로크 및 언로크

리모키는 차량의 도어 로크 및 언로크 신호를 전파를 통하여 모듈로 전달한다. 리모키의 작동거리는 장애물의 여부에 따라 다소 차이가 있으며 리모키는 점화스위치OFF 상태에서에서만 작동할 수 있다.

언로크 버튼을 누를 경우

- 도어 풀림
- 비상경고등 2회 점멸됨

- 모듈의 작동 해제

로크 버튼을 누를 경우

- 도어 잠김
- 비상경고등 1회 점멸됨
- 모듈의 작동

도난방지장치 지시등

도난방지장치 지시등은 프런트 도어에 있으며 리모키의 로크 버튼을 누르게 되면 모듈이 작동하게 되고 도난방지장치 지시등이 점멸하게 된다. 도난방지장치 지시등은 0.1초 동안 점등되고 0.7초동안 소등되는 주기로 점멸한다.

도난 감지

도난방지 장치의 기능은 점화스위치의 OFF 상태에서 리모키의 로크 신호가 모듈로 전달되면 작동하게 된다.

작동조건

점화스위치가 OFF되고 리모키로부터 로크 신호가 입력되면 원격 도어로크 및 도난방지 장치가 작동하게 된다. 아래사항의 조건이 발생할 경우에는 사이렌 및 비상 경고등이 28초 동안 점멸한다.

- 키없이 도어를 열었을 경우 (도어 콘택트 스위치의 입력 신호가 접지 신호로 바뀔)
- 키없이 트렁크를 열었을 경우(트렁크 열림 스위치의 입력 신호가 접지 신호로 바뀔)
- 도난방지 장치가 작동되는 동안에 후드를 열었을 경우(후드열림스위치의 입력신호가 접지신호로 바뀔)

도난경계모드이고 무선시동 모드가 아닌 상태에서 키 삽입 없이 점화스위치 입력만 “ON” 되었을때

경계상태해제/경보작동중지조건

① 리모키에서 언로크 신호를 받았을 경우

프런트 도어 및 트렁크 감지 스위치가 키의 작동으로 입력 신호가 접지 신호로 바뀌었을 경우(즉 키로 프런트 도어 및 트렁크를 열었을 경우)

② 리모키에서 로크 신호를 받았을 경우

도난경보장치 작동 중단, 도난경계상태로 재진입

③ 키로 운전석/조수석 도어를 열었을 경우

도난경계/경보작동중지, 도난경계 작동지시등 소등

④ 도난경계상태에서 키나 리모키를 이용 트렁크를 열고 닫았을 경우

차량위치 확인

원격 도어로크 장치는 운전자에게 차량의 위치를 알려주는 기능이 있다. 주차지역에서 리모키의 언로크 버튼을 누르면 비상 경고등이 2번 점멸하여 차량의 위치를확인할 수 있다.

자동로킹(안전로크)

리모키로 차량도어의 잠김을 푼 후 아래사항의 동작을 하지 않으면 30초 후에는 자동적으로 도어는 로크된다

- 도어를 열음
- 점화스위치를 ON 위치에 놓음
- 트렁크를 열음
- 후드를 열음

트렁크 열림 작동

KEY나 송신기의 TRUNK OPEN 버튼을 누를경우

음향장치

오디오

오디오는 차량의 등급에 따라 장착되어 있다.

라디오 단독으로 장착된 차량과 라디오와 카세트가 일체로 장착된 차량이 있으며 CD체인저는 옵션 사양으로 장착할 수 있다.

오디오의 전원이 OFF된 상태에서는 액정화면에 시간이 표시되어 현재의 시간을 알려준다.

프론트 및 리어 스피커

차량의 등급에 따라 2개 및 4개의 스피커가 장착되어 있다.

프런트 도어에 2개의 스피커가 장착되고 리어 파슬 사이드 쉘프에 2개의 스피커가 장착되어 있다.

루프 안테나

루프 안테나는 차량의 루프에 장착되어 있으며 안테나 베이스와 폴이 분리되도록 설계되어져 있으며 주파수 감지 능력 및 수신 능력이 우수하다.

자동 세차시에 안테나의 파손 및 손상이 없도록 안테나 폴을 반드시 탈거하여야 한다.

루프 안테나의 높이조절은 할 수가 없으나 각도조절은 할 수가 있다.

카세트

카세트의 구성부품인 헤드와 감김장치는 항상 청결하게 유지되어야 한다.

헤드와 테이프 감김장치는 카세트 작동 매 100시간 마다 점검한다.

헤드와 감김장치의 청소는 알코올에 적신 면봉으로 실시한다.

일반적으로 카세트 크리닝 키트를 사용할수 있으며 사용할 경우에는 규정된 지침을 준수하여야 한다.

카세트의 성능을 저하시킬 수 있으므로 카세트 헤드에는 자화성 공구를 가까이 하지 않도록 한다.

카세트 제작사에서 보증수리 기간내에 보증수리를 담당하므로 단품으로 수리하지 않는다.

카세트 테이프를 보관할 경우에는 직사광선 및 고온을 피하도록 한다.

핸즈 프리(Hands Free)

핸즈 프리(Hands Free)는 버튼하나로 전화를 받거나 걸 수 있고 음량의 크기를 조절할 수 있는 장치가 장착되어 있다.

1 주요 기능

1) 핸즈 프리

- 스피커 폰: 운전석 도어의 더블 보이스 스피커 (Double Voice Speaker)를 통하여 상대방 송신 내용 청취
- 이어폰: 이어폰 잭을 꽂으면 상대방 송신 내용을 이어폰으로 청취가능

2) 원터치 수신(One Touch Receiving)

- 운전 중 핸드폰 플립(Flip) 또는 통화 버튼을 누르지 않고 콜 스위치를 누름으로써 통화 또는 차단.

3) 원터치 송신(One Touch Sending)

- 콜 스위치 버튼을 한 번 누르면, 최종 송신 하였던 번호가 핸드폰에 리콜 (Recall)되고, 다시 한 번 누르면 송신됨.

규정사항

제원

등화장치 밸브 규격

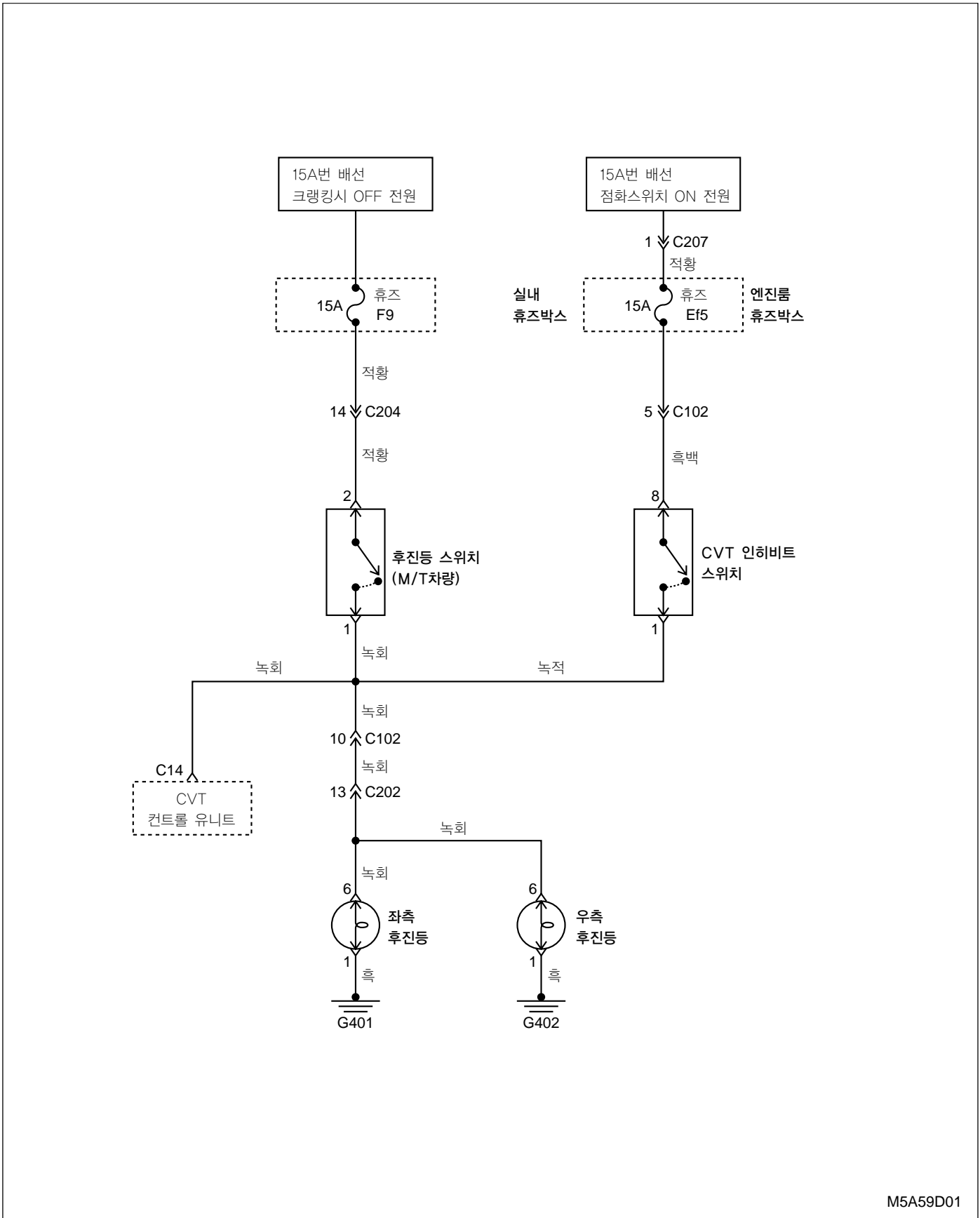
항목	내용	단위	밸브규격	색상
등화장치	헤드램프 밸브	W	60/55	백색
	차폭등 밸브	W	5	백색
	프론트 방향지시등 밸브	W	21	백색
	후미등 및 제동등 밸브	W	8/28	백색
	리어 방향지시등 밸브	W	21	백색
	후진등 밸브	W	21	백색
	번호판등 밸브	W	5	백색
	실내등 밸브	W	10	백색
	안개등 밸브	W	21	백색

조임토오크

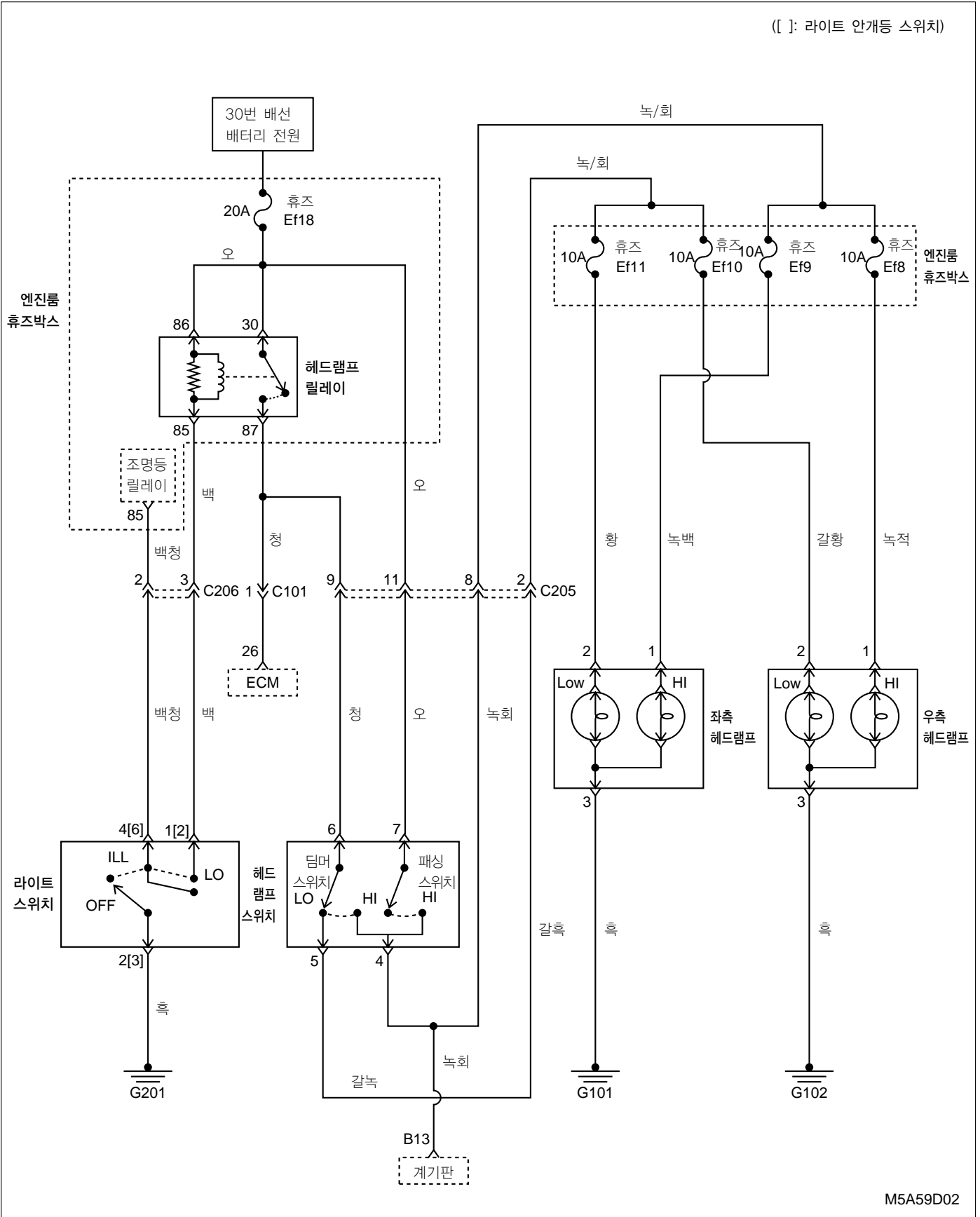
항목	Kg · cm	N · m
와이퍼 링크지 체결너트 (6개)	15 ~ 20	1.5~2.0
루프 안테나 스크류 (1개)	30(MAX)	3.0(MAX)

회로도

후진등

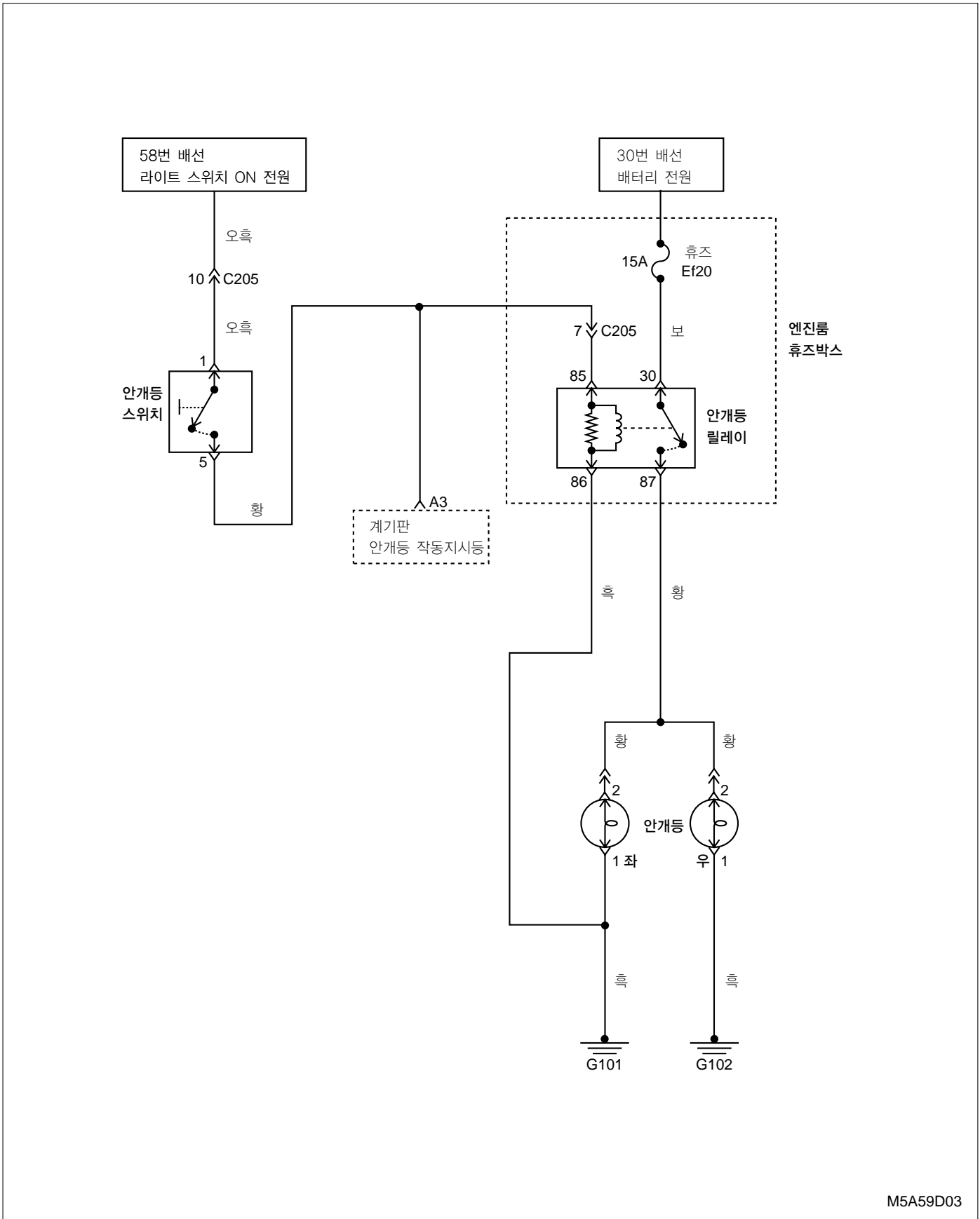


헤드램프



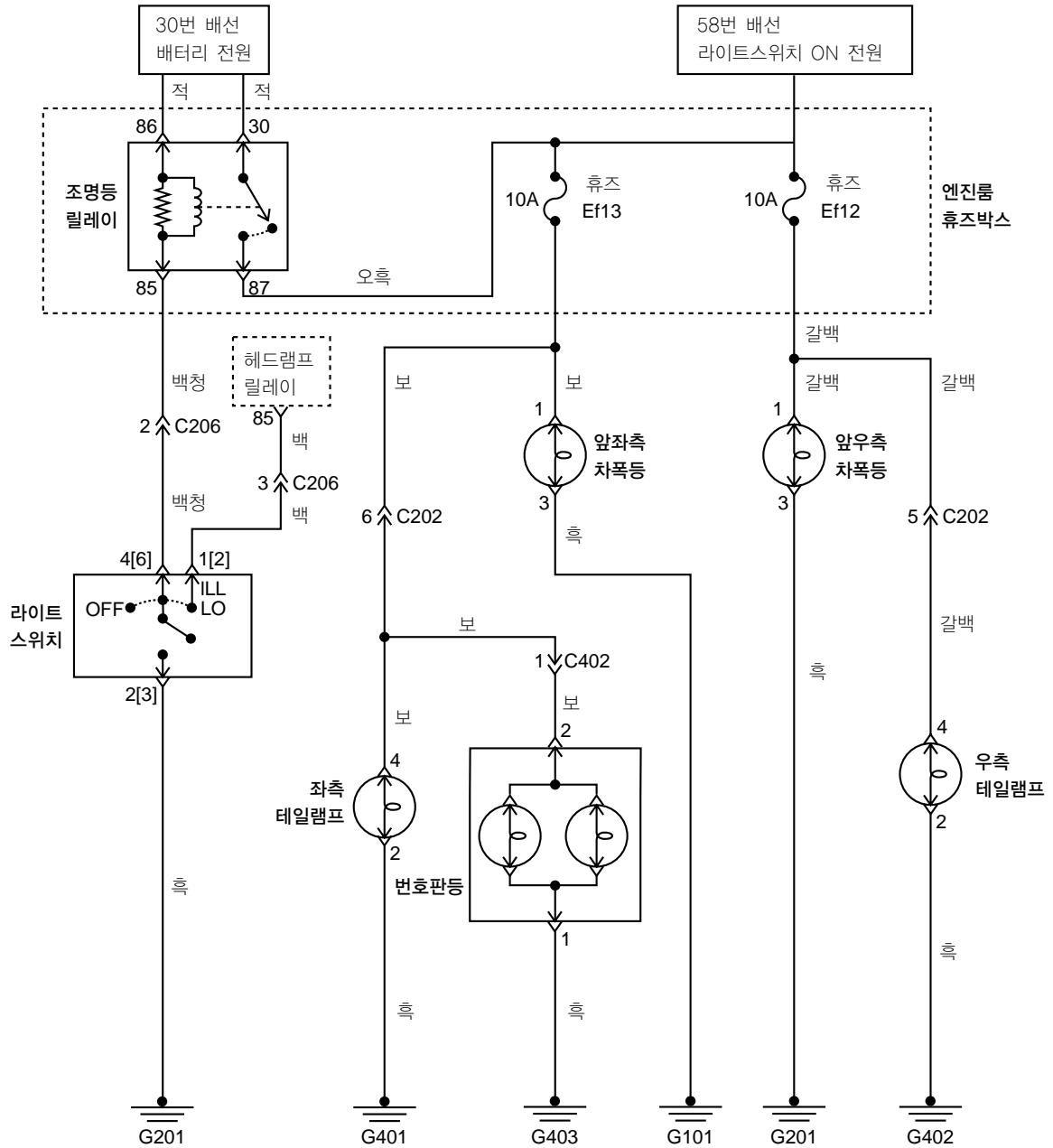
M5A59D02

안개등

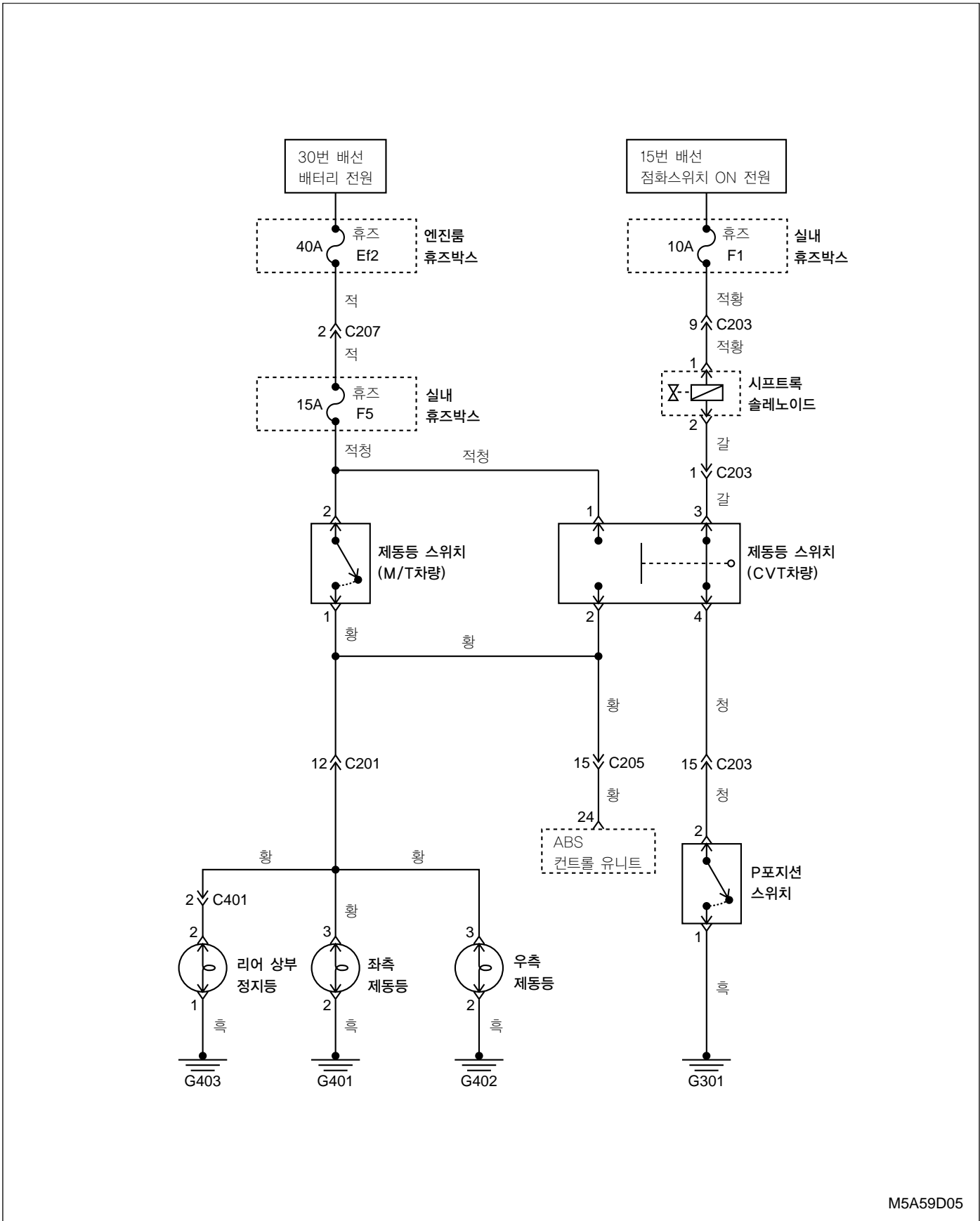


차폭등, 테일램프 및 번호판등

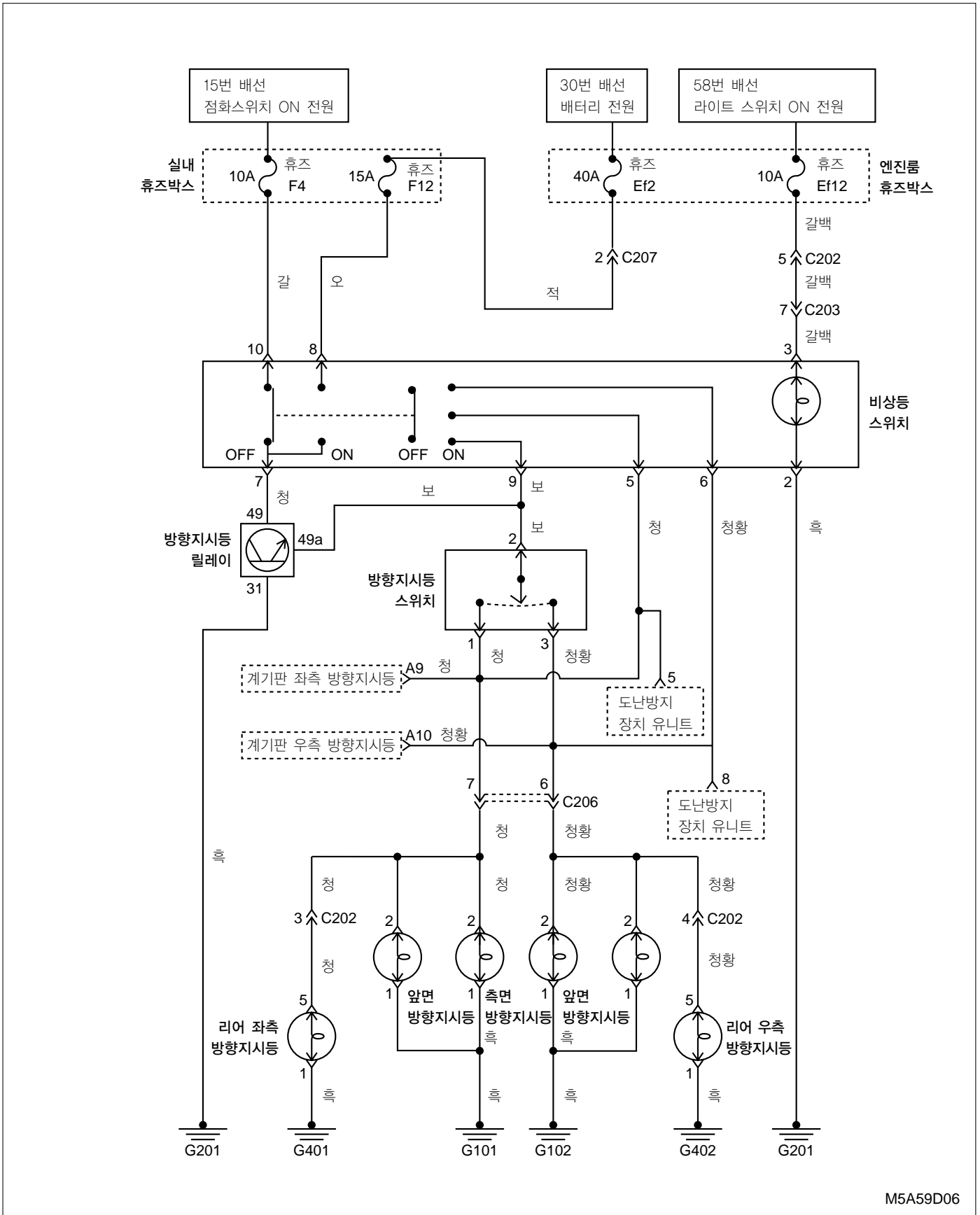
([] : 라이트 안개등 스위치)



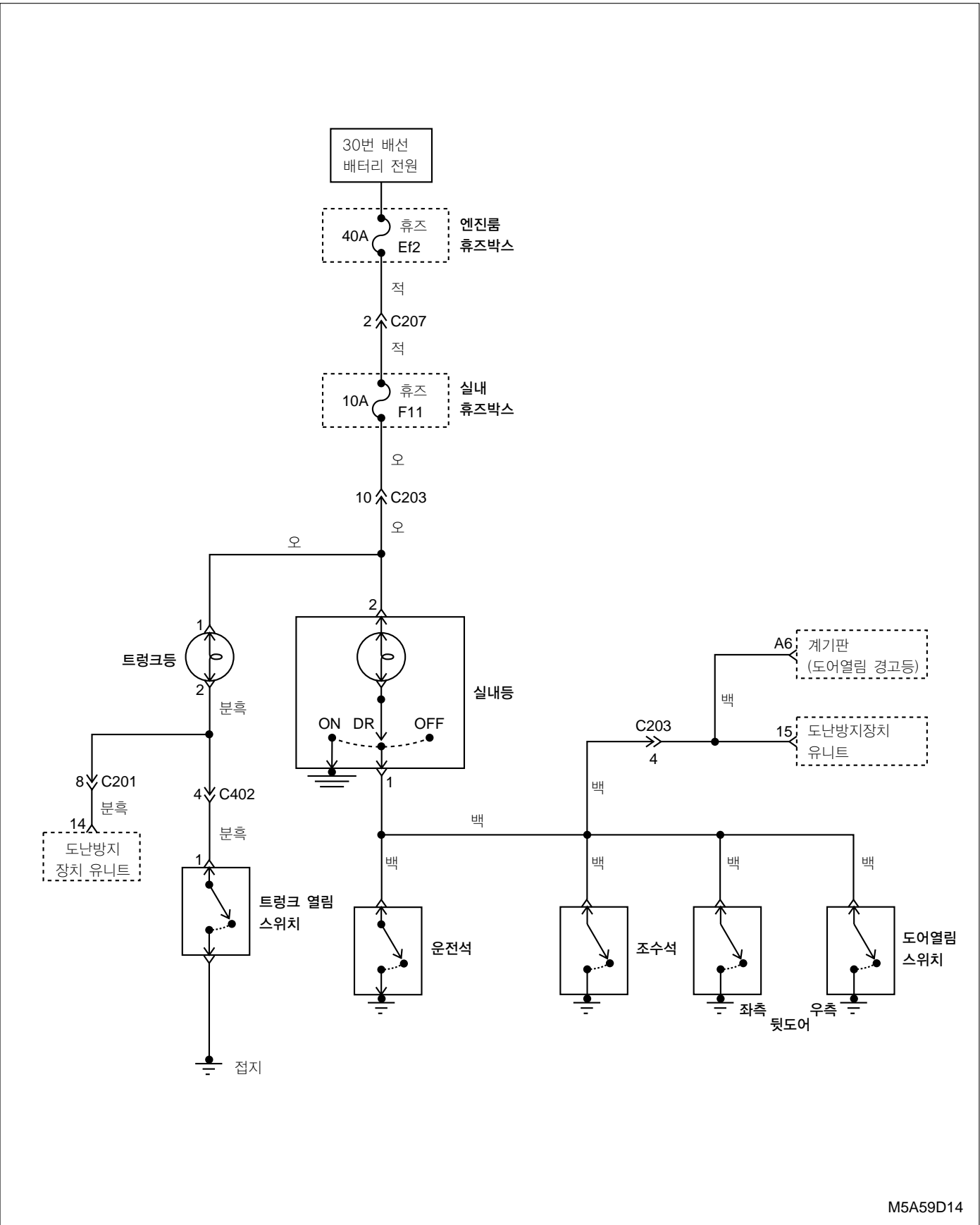
제동등, BTSI 회로



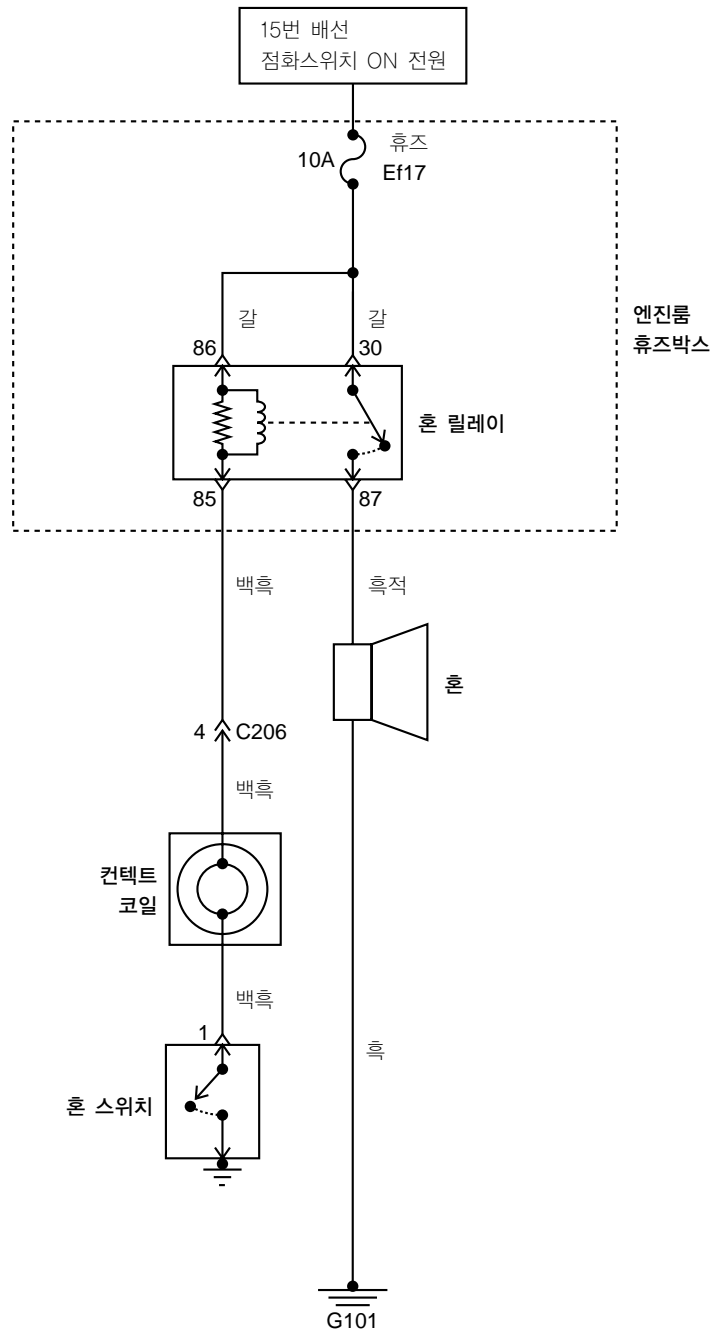
방향지시등 및 비상경고등



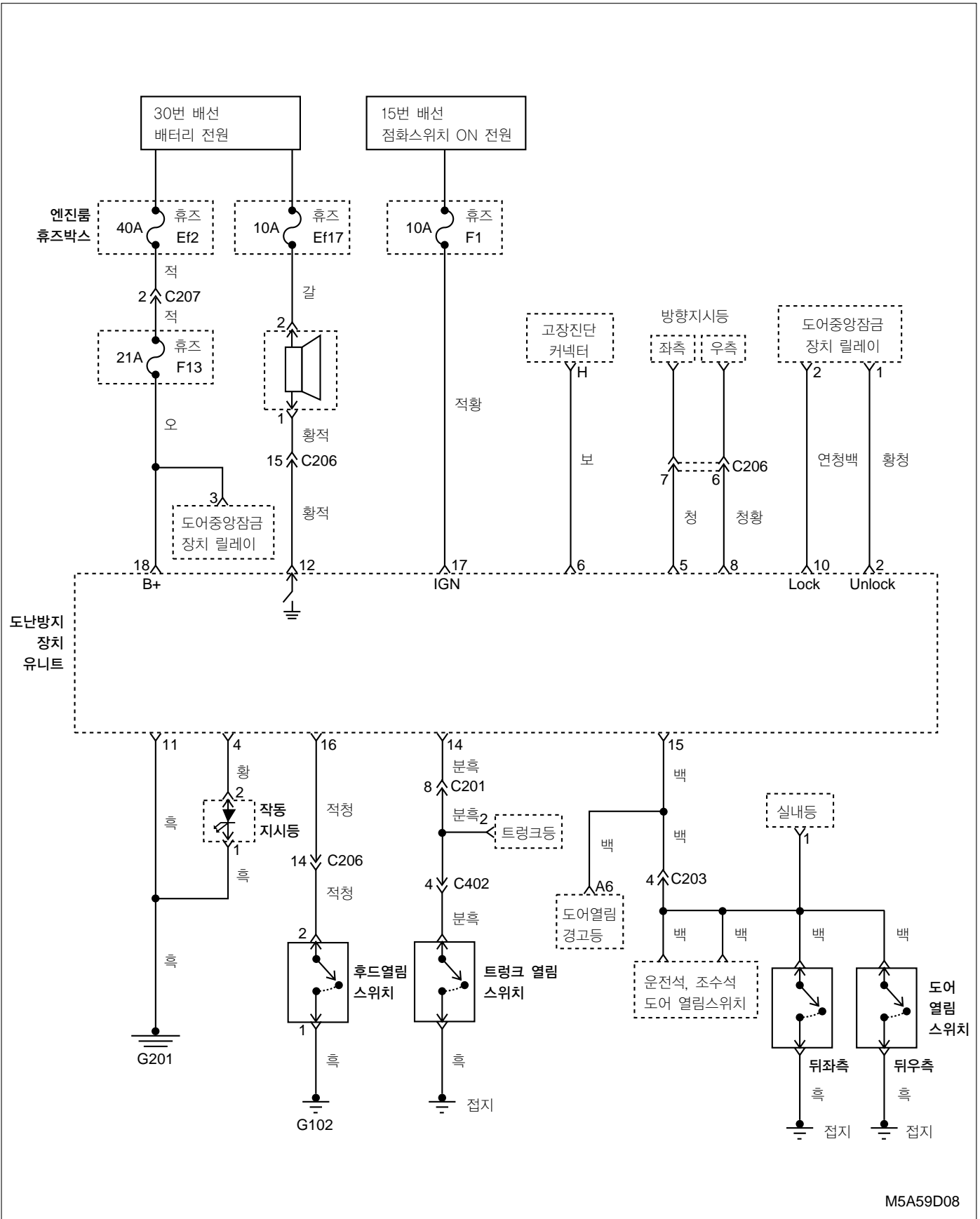
실내등, 트렁크등



14

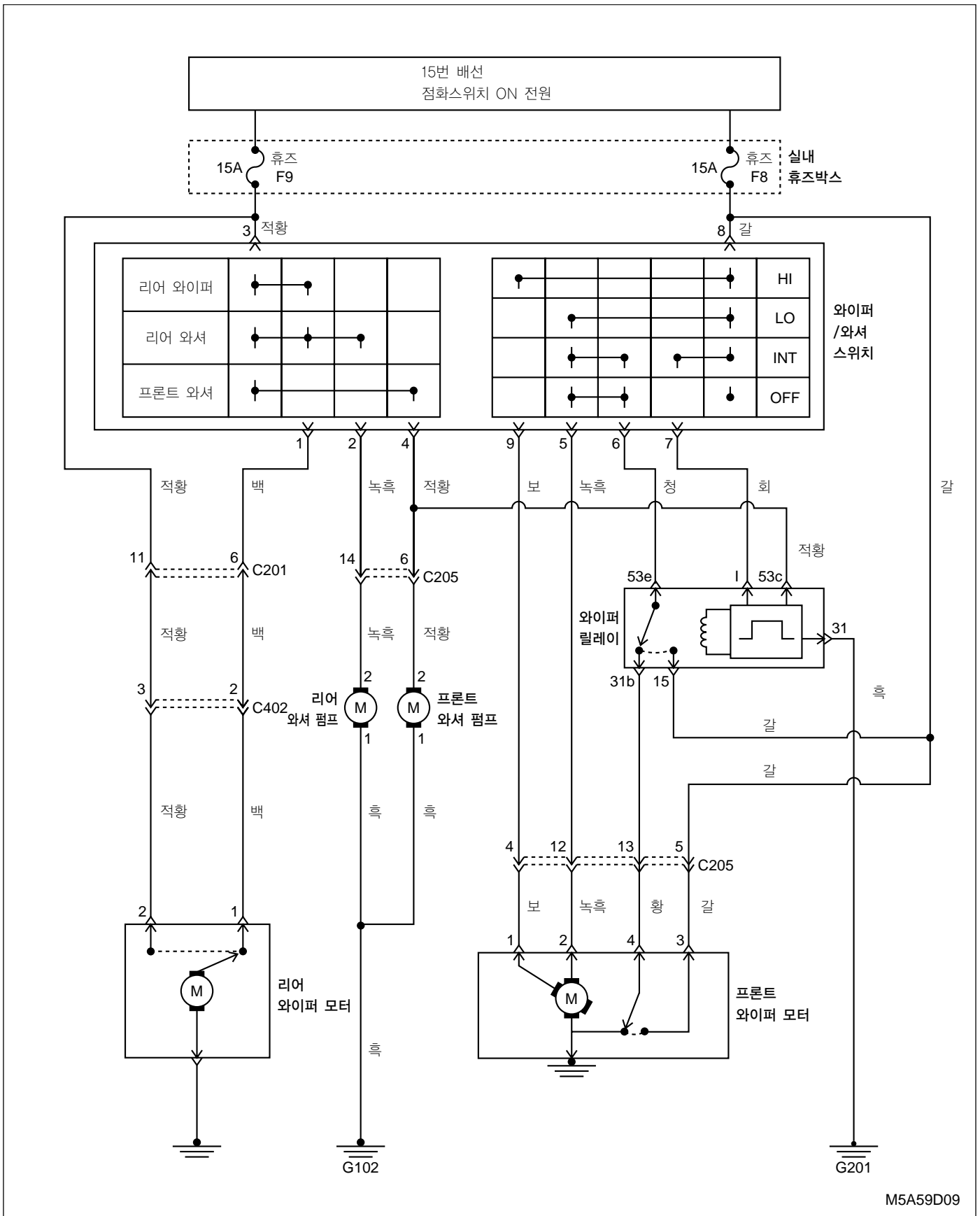


도난방지 장치 회로

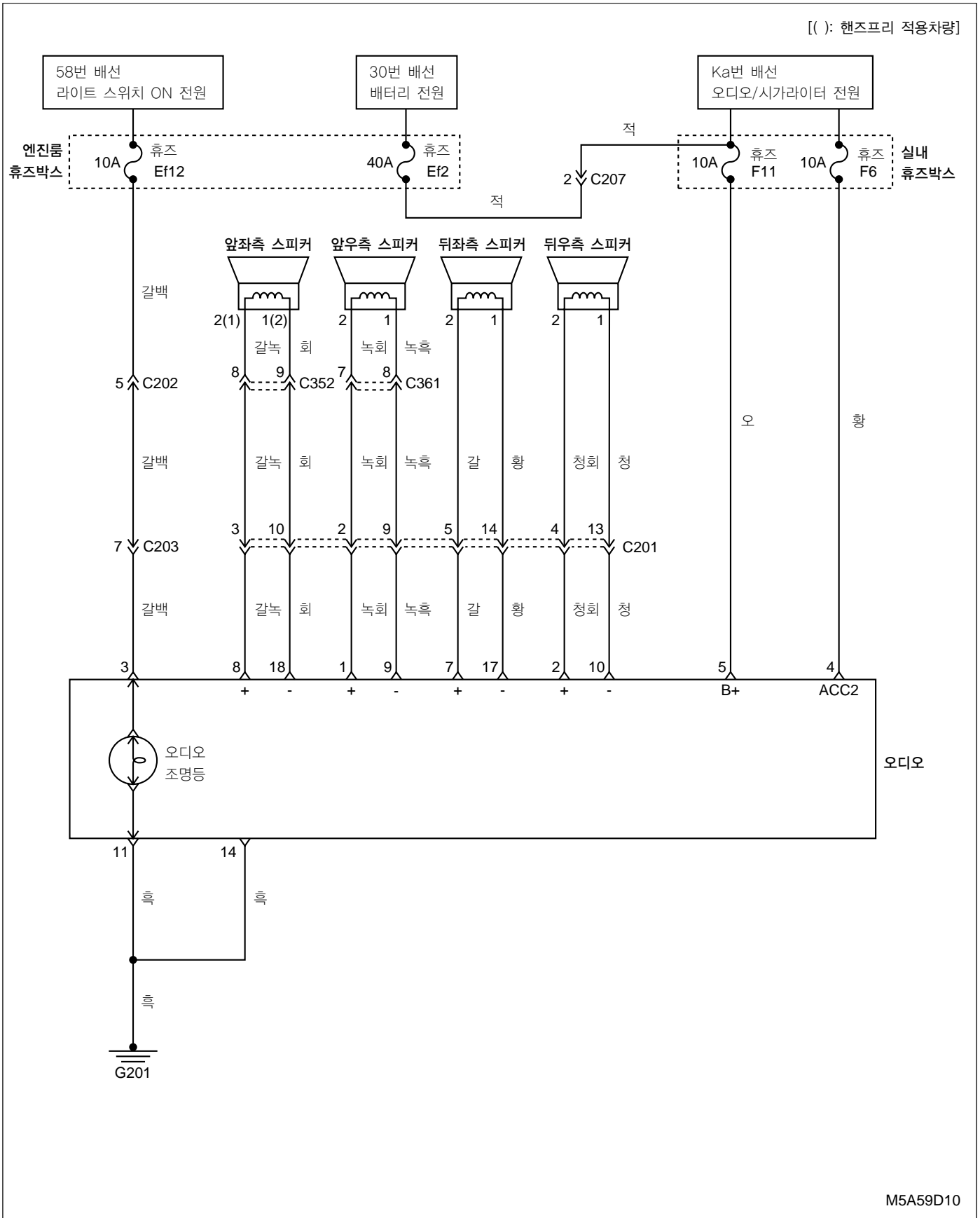


M5A59D08

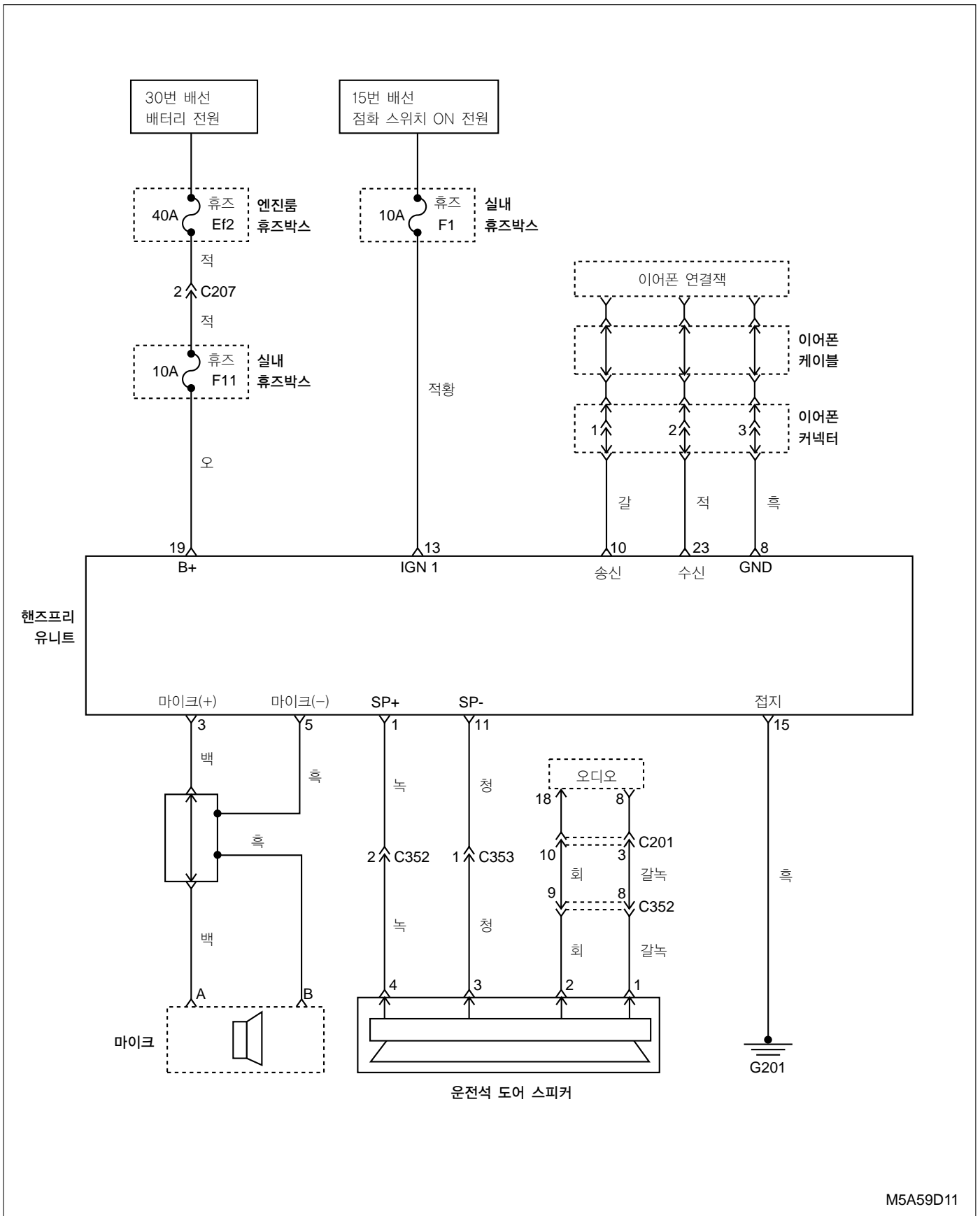
프론트/리어 윈드실드 와이퍼/와셔



음향장치



핸즈프리



고장진단

주요 점검/조정

헤드램프 쏠점 정렬(에이밍)

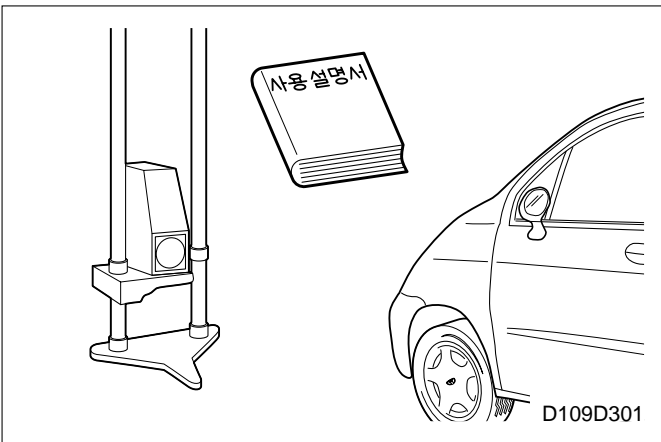
헤드램프의 쏠점 정렬은 가능한 한 공인된 빔 셋팅장치로 조정되어야 정확한 헤드램프 쏠점 정렬 작업을 할 수가 있다.

이때 빔 셋팅장치의 운용은 제작사의 사용설명서에 따라 실시하여야 한다.

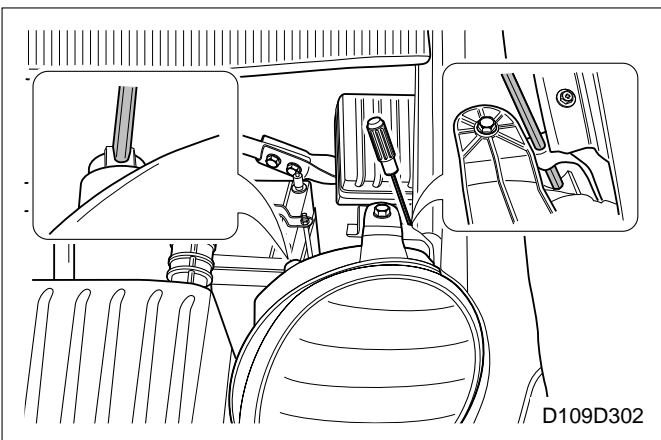
헤드램프 쏠점 정렬시 차량의 조건은 타이어를 규정 공기압으로 유지하고, 운전자(75Kg 기준), 스페어 타이어 및 OVM공구를 제외한 모든 부하를 제거하여야 하며 차량을 평탄한 곳에 위치 시킨다.

빔 셋팅장치가 없는 작업장에서는 스크린을 이용하여 헤드램프 쏠점 정렬을 할 수가 있다.

• 빔 셋팅장치 사용시



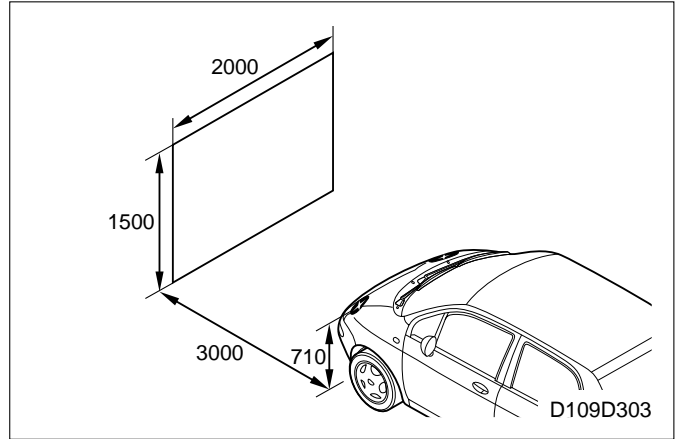
1. 제작사의 사용설명서에 따라 차량과 빔 셋팅장치를 정렬한다.



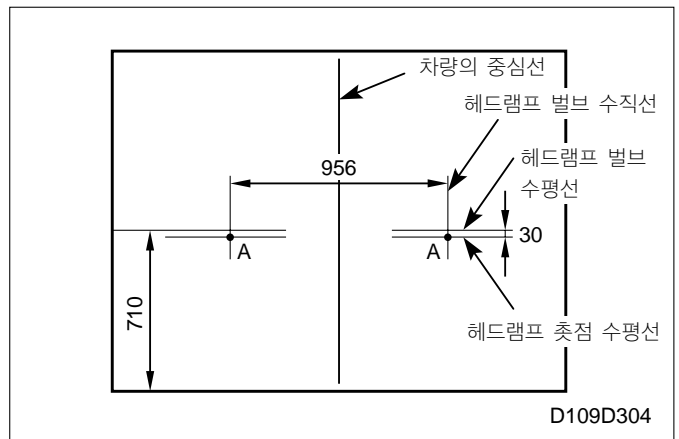
2. 헤드램프의 상·하, 좌·우 조절레버를 (+)스크류로 번

갈아 가며 조정하여 헤드램프 쏠점 정렬을 실시한다.

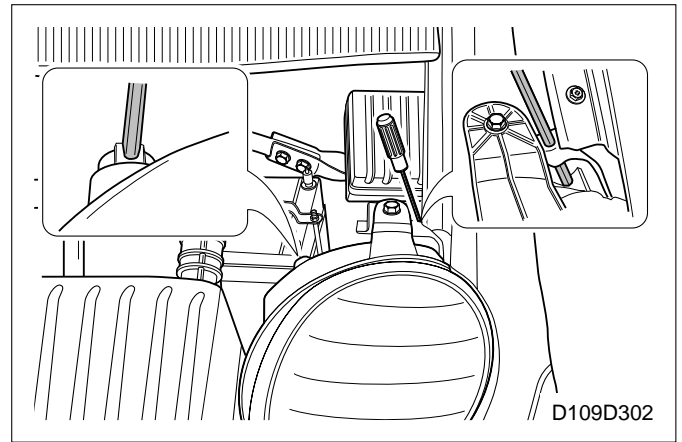
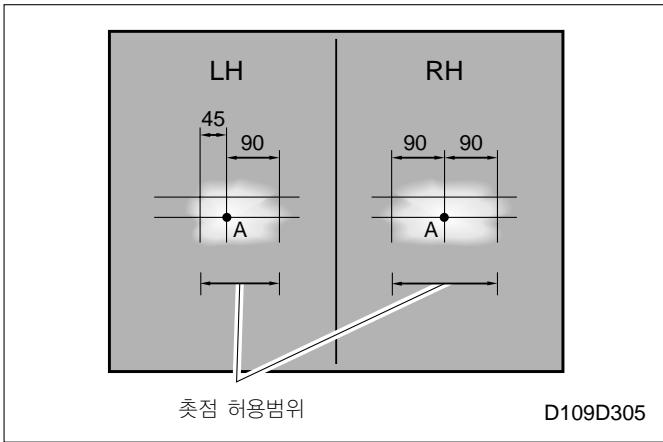
• 스크린 사용시 (단위 : mm)



1. 차량의 헤드램프에서 3m 전방에 적당한 스크린(2m X 1.5m)을 수직으로 셋팅하고 차량의 중심선과 스크린의 중심선을 일치시킨다.

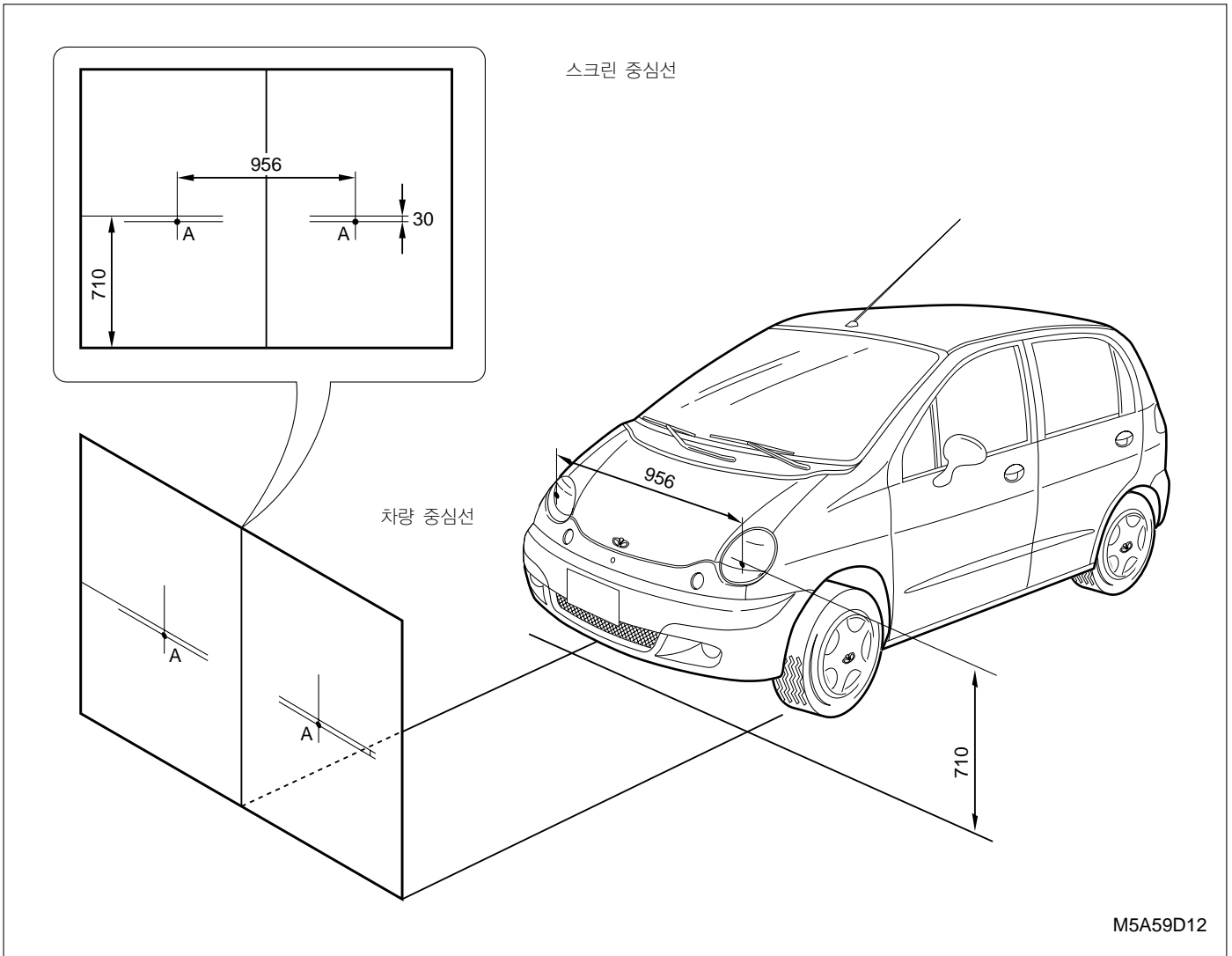


2. 스크린에 각 헤드램프의 중앙을 통해 지나는 수평선과 스크린의 중심선을 일치시킨다.



3. 엔진을 2,000rpm 정도로 유지하여 헤드램프를 ON 시킨다. 이때 헤드램프의 쫓점이 “A” 지점을 지시하여야한다.

4. 헤드램프 쫓점이 “A” 지점에서 벗어나 있으면 헤드램프의 상·하, 좌·우 조절레버를 (+)스크류로 변갈아 가며 조정하여 헤드램프 쫓점 정렬을 한다.



원격도어장치 리셋팅

원격도어 장치의 리셋팅에는 차량에 적합한 송신기를 코딩하고, 현재 ECU 에서의 감지상태를 표출해 주며, 방향지시등의 점멸 제어 및 코딩된 송신기 수량을 나타내주며, 송신기의 버튼 상태를 확인해 준다.

원격도어 장치의 리셋팅은 스캐너 장비를 이용하여 시행한다.

<ol style="list-style-type: none"> 1. 송신기 코딩 2. ECU 감지상태 표출 3. 방향지시등 점멸제어 4. 송신기 버튼 확인 5. 입력된 송신기 갯수 <p style="text-align: center; margin-top: 20px;">번호를 선택하십시오</p>

먼저 차량에 스캐너를 연결한 후 원격도어 장치의 메인 메뉴를 확인하여, 실행하고자 하는 번호를 입력한 후 다음과 같이 시행한다.

1. 송신기 코딩

송신기 코딩은 송신기 혹은 수신기를 교환 하였을 경우 최초 키를 코딩할 때 사용된다.

<p style="text-align: center;">첫번째 송신기의 버튼을 누르시오</p>
<p style="text-align: center;">송신기에 대한 코딩작업 진행중입니다.</p>
<p style="text-align: center;">EXIT : 코딩 취소</p>

이 화면은 송신기 버튼을 누를 때까지 대기하며, 이 상태에서 EXIT를 누르면 코딩이 취소된다. 송신기 버튼을 누르면 다음화면이 표출된다.

첫번째 송신기의 코딩이 완료된 후 EXIT를 누르면 현재 코딩된 상태로 코딩 작업을 완료한다. 송신기가 여러개인 경우에는 상기 작업들을 반복하여 수행한다.

<p style="text-align: center;">두번째 송신기의 버튼을 누르시오</p>
<p style="text-align: center;">첫번째 송신기 입력완료</p>
<p style="text-align: center;">EXIT : 코딩 취소</p>

이때 EXIT를 누르면 1개의 송신기만 코딩되며 송신기는 최대 5개까지 입력이 가능하다.

<p style="text-align: center;">두번째 송신기의 버튼을 누르시오</p>
<p style="text-align: center;">첫번째 송신기 입력완료</p>
<p style="text-align: center;">EXIT : 1개의 송신기만 코딩함</p>

위의 작업들이 수행되면 좌측과 같이 송신기 코딩 결과를 표출해준다.

2. ECU감지상태 표출

<p style="text-align: center;">상태 순번 : #5 (LAST-4)</p>
<p>트렁크 열림 감지 : :</p>
<p>도어 열림 감지 : :</p>
<p>이그니션스위치 작동 : YES</p>
<p>엔진후드 열림감지 : :</p>

현재까지 수신기에서 감지도니 상황을 스캐너 장비의 스크린에 표출해 준다. 이때 해당 항목을 감지시 YES로 표출된다.

원격도어장치 리셋팅 (내용계속)

3. 방향지시등 점멸제어

방향지시등 점멸제어는 점화스위치 LOCK 위치에서 송

방향지시등 점멸 제어
F1 : 점멸 가능
F2 : 점멸 불가

신기 작동시 방향지시등의 작동여부를 제어하는 기능이다. 방향지시등 점멸제어는 다음의 순서대로 실행한다.

방향지시등 점멸 제어
F1 : 점멸 가능
F
F2 : 점멸 불가
이그니션 OFF 상태에서 송신기 작동 때 별브 작동

초기화면에서 F1을 선택하면 좌측과 같이 점화스위치 LOCK 위치에서 송신기 작동 때 방향지시등 별브가 작동 된다는 메시지를 스캐너 장비의 스크린에 표시시킨다.

방향지시등 점멸 제어
F1 : 점멸 가능
F2 : 점멸 불가
이그니션 OFF 상태에서 송신기 작동 때 별브 작동

초기화면에서 F2를 선택하면 좌측과 같이 점화스위치 LOCK 위치에서 송신기 작동 때 방향지시등 별브가 작동되지 않는다는 메시지를 스캐너 장비의 스크린에 표시시킨다.

4. 송신기 버튼확인

송신기 버튼확인 메뉴는 송신기의 버튼이 정상적으로 작동되는지의 여부를 확인하기 위한 기능이다.

이 기능은 현재 송신기를 작동했을 때 현재의 위치에서 YES라는 메시지를 표시시킨다.

패닉 버튼	:
LOCK 버튼	: YES
UNLOCK	:
전지 과방전	:
송신기 번호	: #4

좌측의 그림은 등록된 송신기의 수량이 4개이며 도어 잠금 버튼을 누름시에 표시되는 스캐너 장비의 스크린을 표현하였다.

5. 입력된 송신기 수량 확인 가능

이 기능은 현재 ECU에 저장되어 있는 송신기의 수량을 표시시키는 기능이다.

저장된 송신기 수량 확인
지정된 수량 : 2개

고장진단 일반
등화장치(헤드램프)

상태	추정원인	조치사항
헤드램프의 상향등은 점등되나 하향등이 점등되지 않음	헤드램프 스위치 불량	헤드램프 스위치 교환
	헤드램프 스위치에서 엔진룸 11번 퓨즈(10A)로의 배선 단선 및 쇼트	배선 수리 및 교환
	엔진룸 10번 퓨즈(10A) 및 엔진룸 11번 퓨즈(10A)의 단선	퓨즈 교환
	엔진룸 10번 퓨즈(10A) 및 엔진룸 11번 퓨즈(10A)에서 헤드램프로의 배선 단선 및 쇼트	배선 수리 및 교환
	헤드램프 별브 단선	별브 교환
	접지(G101,G102) 불량	접지 배선 수리 및 교환
헤드램프의 하향등은 점등되나 상향등이 점등되지 않음	헤드램프 스위치 불량	헤드램프 스위치 교환
	헤드램프 스위치에서 엔진룸 1번 퓨즈(10A)로의 배선 단선 및 쇼트	배선 수리 및 교환
	엔진룸 8번 퓨즈(10A) 및 엔진룸 9번 퓨즈(10A)의 단선	퓨즈 교환
	엔진룸 8번 퓨즈(10A) 및 엔진룸 9번 퓨즈(10A)에서 헤드램프로의 배선 단선 및 쇼트	배선 수리 및 교환
	헤드램프 별브 단선	별브 교환
	접지(G101,G102) 불량	접지 배선 수리 및 교환
헤드램프의 상향등 및 하향등이 점등되지 않음	점화스위치 위치에 상관없이 엔진룸 18번 퓨즈(20A)로의 전원 공급회로 배선 단선 및 쇼트	전원 공급회로 배선 수리 및 교환
	엔진룸 18번 퓨즈(20A)의 단선	퓨즈 교환
	엔진룸 18번 퓨즈(20A)에서 헤드램프 릴레이로의 배선 단선 및 쇼트	배선 수리 및 교환
	헤드램프 릴레이 불량	헤드램프 릴레이 교환
	헤드램프 릴레이에서 헤드램프 스위치 배선 단선 및 쇼트	배선 수리 및 교환
	헤드램프 스위치 불량	헤드램프 스위치 교환
	접지(G201) 불량	접지 배선 수리 및 교환

등화 장치 (안개등)

상태	추정원인	조치사항
안개등이 점등되지 않음	점화스위치 위치에 상관없이 엔진룸 20번 퓨즈(15A)로의 전원 공급회로 단선 및 쇼트	전원공급회로 배선 수리 및 교환
	엔진룸 20번 퓨즈(15A)의 단선	퓨즈교환
	안개등 스위치 불량	안개등 스위치 교환
	안개등 스위치에서 안개등 릴레이로의 배선 단선 및 쇼트	배선 수리 및 교환
	안개등 릴레이 불량	안개등 릴레이 교환
	안개등 릴레이에서 안개등으로의 배선 단선 및 쇼트	배선 수리 및 교환
	안개등 밸브의 단선	안개등 교환
	접지 (G101, G102) 불량	접지 배선 수리 및 교환

등화장치(방향지시등 및 비상경고등)

상태	추정원인	조치사항
방향지시등 및 비상경고등이 점등되지 않음	점화스위치 위치에 상관없이 엔진룸 2번 휴즈(40A)로의 전원 공급회로 단선 및 쇼트	전원 공급회로 배선 수리 및 교환
	엔진룸 2번 휴즈(40A)의 단선	휴즈 교환
	엔진룸 2번 휴즈(40A)에서 실내 11번 휴즈(15A)로의 배선 단선 및 쇼트	배선 수리 및 교환
	실내 12번 휴즈(15A)의 단선	휴즈 교환
	실내 12번 휴즈(15A)에서 비상등 스위치로의 배선 단선 및 쇼트	배선 수리 및 교환
	비상등 스위치 불량	비상등 스위치 교환
	비상등 스위치에서 방향지시등 릴레이로의 배선 단선 및 쇼트	배선 수리 및 교환
	방향지시등 릴레이에서 비상등 스위치로의 배선 단선 및 쇼트	배선 수리 및 교환
	방향지시등 릴레이 불량	방향지시등 릴레이 교환
	방향지시등 릴레이에서 방향지시등 스위치로의 배선 단선 및 쇼트	배선 수리 및 교환
	방향지시등 스위치 불량	방향지시등 스위치 교환
	방향지시등 스위치에서 방향지시등으로의 배선 단선 및 쇼트	배선 수리 및 교환
	방향지시등 별브의 단선	별브 교환
	접지(G101,G102,G401,G402) 불량	접지 배선 수리 및 교환
방향지시등은 점등되나 비상경고등이 점등되지 않음	방향지시등 릴레이에서 비상등 스위치로의 배선 단선 및 쇼트	배선 수리 및 교환
	비상등 스위치에서 방향지시등으로의 배선 단선 및 쇼트	배선 수리 및 교환

등화장치(제동등, 실내등)

상태	추정원인	조치사항
제동등이 점등되지 않음	점화스위치 위치에 상관없이 엔진룸 2번 휴즈(40A)로의 전원 공급회로 단선 및 쇼트	전원 공급회로 배선 수리 및 교환
	엔진룸 2번 휴즈(40A)의 단선	휴즈 교환
	엔진룸 2번 휴즈에서 실내 10번 휴즈(10A)로의 배선 단선 및 쇼트	배선 수리 및 교환
	실내 5번 휴즈(15A)의 단선	휴즈 교환
	실내 5번 휴즈(15A)에서 제동등 스위치로의 배선 단선 및 쇼트	배선 수리 및 교환
	제동등 스위치 불량	제동등 스위치 교환
	제동등 스위치에서 제동등으로의 배선 단선 및 쇼트	배선 수리 및 교환
	제동등 밸브 불량	밸브 교환
	접지(G401,G402) 불량	접지 배선 수리 및 교환
실내등이 점등되지 않음	점화스위치 위치에 상관없이 엔진룸 2번 휴즈(40A)로의 전원 공급회로 단선 및 쇼트	전원 공급회로 배선 수리 및 교환
	엔진룸 2번 휴즈(40A)의 단선	휴즈 교환
	엔진룸 2번 휴즈에서 실내 11번 휴즈(10A)로의 배선 단선 및 쇼트	배선 수리 및 교환
	실내 11번 휴즈(10A)의 단선	휴즈 교환
	실내 11번 휴즈(10A)에서 실내등으로의 배선 단선 및 쇼트	배선 수리 및 교환
	실내등 밸브 단선	밸브 교환
	실내등 불량	실내등 교환
	실내등에서 도어 콘택트 스위치로의 배선 단선 및 쇼트	배선 수리 및 교환
	도어 콘택트 스위치 불량	스위치 교환

와이퍼/와셔

상태	추정원인	조치사항
프론트 와이퍼가 어떤속도 모드에서도 전혀 작동되지 않음	점화스위치 ON 상태에서 실내8번 휴즈(15A)로의 전원 공급회로 단선 및 쇼트	전원 공급회로 배선 수리 및 교환
	실내 8번 휴즈(15A)의 단선	휴즈 교환
	와이퍼/와셔 스위치 불량	와이퍼/와셔 스위치 교환
	와이퍼/와셔 스위치에서 와이퍼 릴레이로의 배선 단선 및 쇼트	배선 수리 및 교환
	실내 8번 휴즈(15A)에서 와이퍼 릴레이로의 배선 단선 및 쇼트	배선 수리 및 교환
	와이퍼 릴레이 불량	와이퍼 릴레이 교환
	와이퍼 릴레이 접지(G201) 불량	접지 배선 수리 및 교환
	와이퍼/와셔 스위치에서 와이퍼 모터로의 배선 단선 및 쇼트	배선 수리 및 교환
	실내 8번 휴즈(15A)에서 와이퍼 모터로의 배선 단선 및 쇼트	배선 수리 및 교환
	와이퍼 릴레이에서 와이퍼 모터로의 배선 단선 및 쇼트	배선 수리 및 교환
	와이퍼 모터 불량	와이퍼 모터 교환
	와이퍼 모터와 와이퍼 링키지 체결 불량	체결 너트 재조임
와이퍼 링키지 불량	와이퍼 링키지 교환	
프론트 와이퍼가 LO(저속)에서는 작동되나 HI(고속)에서는 작동되지 않음	와이퍼/와셔 스위치 불량	와이퍼/와셔 스위치 교환
	와이퍼/와셔 스위치에서 와이퍼 모터로의 배선 단선 및 쇼트	배선 수리 및 교환
	와이퍼 모터 불량	와이퍼 모터 교환
프론트 와이퍼가 HI(고속)에서는 작동되나 LO(저속)에서는 작동되지 않음	와이퍼/와셔 스위치 불량	와이퍼/와셔 스위치 교환
	와이퍼/와셔 스위치에서 와이퍼 모터로의 배선 단선 및 쇼트	배선 수리 및 교환
	와이퍼 모터 불량	와이퍼 모터 교환
프론트 와이퍼가 LO(저속) 및 HI(고속)에서는 작동되나 INT(간헐작동)에서는 작동되지 않음	실내 8번 휴즈(15A)에서 와이퍼 릴레이로의 배선 단선 및 쇼트	배선 수리 및 교환
	실내 8번 휴즈(15A)에서 와이퍼 모터로의 배선 단선 및 쇼트	배선 수리 및 교환
	와이퍼/와셔 스위치 불량	와이퍼/와셔 스위치 교환
	와이퍼/와셔 스위치에서 와이퍼 릴레이로의 배선 단선 및 쇼트	배선 수리 및 교환

와이퍼/와셔 (내용계속)

상태	추정원인	조치사항
	와이퍼 릴레이 불량	와이퍼 릴레이 교환
	와이퍼 릴레이에서 와이퍼 모터로의 배선 단선 및 쇼트	배선 수리 및 교환
	와이퍼 릴레이 접지(G201) 불량	접지 배선 수리 및 교환
	와이퍼 모터 불량	와이퍼 모터 교환
프론트 와이퍼는 작동되거나 와셔액이 나오지 않음	점화스위치 ON 상태에서 실내 9번 퓨즈(15A)로의 전원 공급회로 단선 및 쇼트	전원 공급회로 배선 수리 및 교환
	실내 9번 퓨즈(15A)의 단선	퓨즈 교환
	실내 9번 퓨즈(15A)에서 와이퍼/와셔 스위치로의 배선 단선 및 쇼트	배선 수리 및 교환
	와이퍼/와셔 스위치 불량	와이퍼/와셔 스위치 교환
	와이퍼/와셔 스위치에서 와이퍼 릴레이로의 배선 단선 및 쇼트	배선 수리 및 교환
	와이퍼 릴레이 불량	와이퍼 릴레이 교환
	와이퍼 릴레이 접지(G201) 불량	접지 배선 수리 및 교환
	와이퍼/와셔 스위치에서 프론트 와셔 펌프로의 배선 단선 및 쇼트	배선 수리 및 교환
	프론트 와셔 펌프 불량	프론트 와셔 펌프 교환
	프론트 와셔 펌프 접지(G102) 불량	접지 배선 수리 및 교환
리어 와이퍼 작동안됨	점화스위치 ON 상태에서 실내 9번 퓨즈(15A)로의 전원 공급회로 단선 및 쇼트	전원 공급회로 배선 수리 및 교환
	실내 9번 퓨즈(15A)의 단선	퓨즈 교환
	실내 9번 퓨즈(15A)에서 와이퍼/와셔 스위치로의 배선 단선 및 쇼트	배선 수리 및 교환
	와이퍼/와셔 스위치 불량	와이퍼/와셔 스위치 교환
	와이퍼/와셔 스위치에서 리어 와이퍼 모터로의 배선 단선 및 쇼트	배선 수리 및 교환
	실내 9번 퓨즈(15A)에서 리어 와이퍼 모터로의 배선 단선 및 쇼트	배선 수리 및 교환
	리어 와이퍼 모터 불량	리어 와이퍼 모터 교환
	리어 와이퍼 불량접지 배선 수리 및 교환	

와이퍼/와셔 (내용계속)

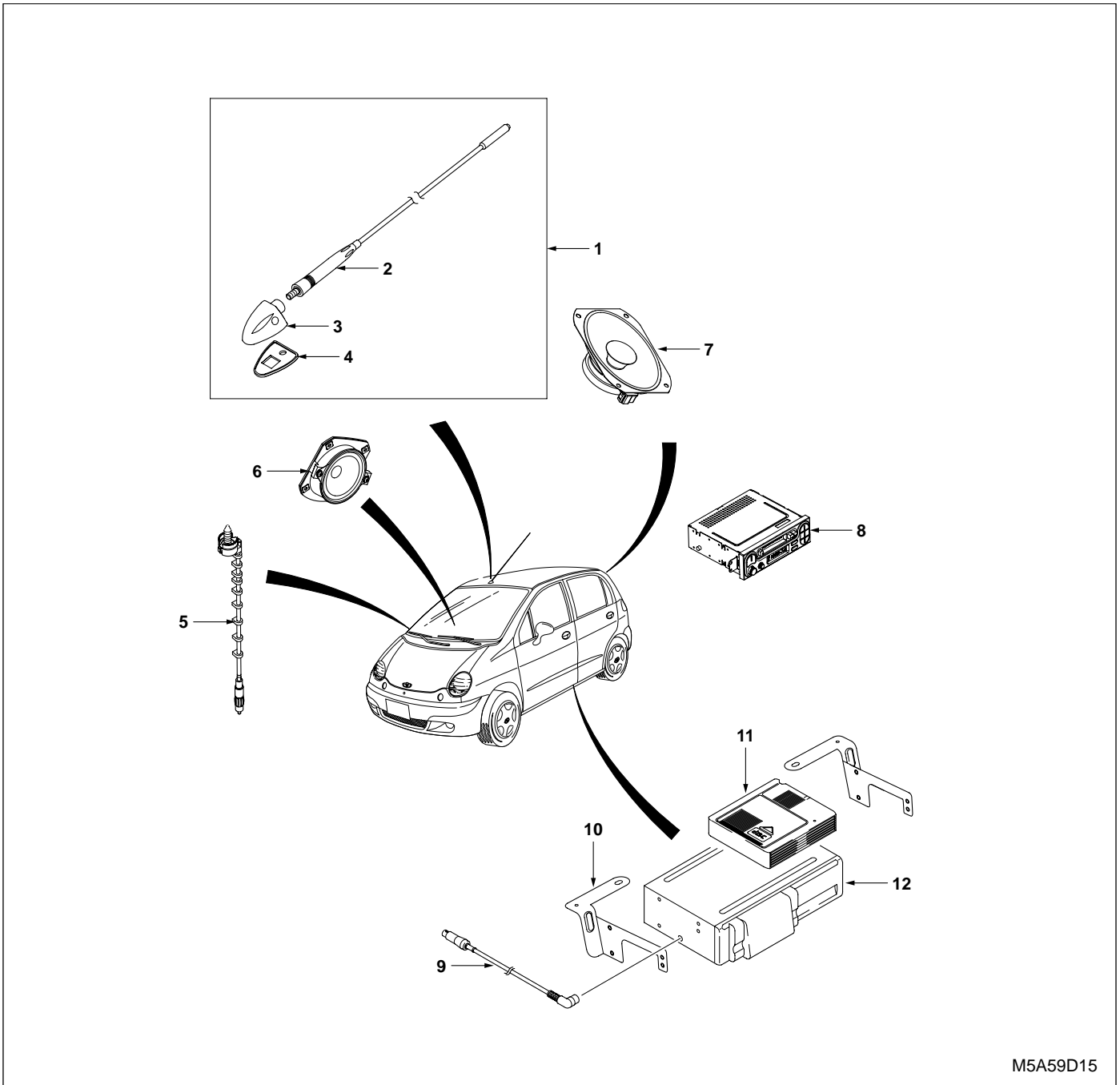
상태	추정원인	조치사항
리어 와이퍼는 작동 되나 와셔액이 나오 지 않음	점화스위치 ON 상태에서 실내 9번 퓨즈(15A)로의 전원 공급회로 단선 및 쇼트	전원 공급회로 배선 수리 및 교환
	실내 9번 퓨즈(15A)의 단선	퓨즈 교환
	실내 9번 퓨즈(15A)에서 와이퍼/와셔 스위치로의 배선 단선 및 쇼트	배선 수리 및 교환
	와이퍼/와셔 스위치 불량	와이퍼/와셔 스위치 교환
	와이퍼/와셔 스위치에서 프론트 와셔 펌프로의 배선 단선 및 쇼트	배선 수리 및 교환
	프론트 와셔 펌프 불량	프론트 와셔 펌프 교환
	프론트 와셔 펌프 접지(G102) 불량	접지 배선 수리 및 교환

음향장치

상태	추정원인	조치사항
오디오가 작동되지 않음	엔진룸 2번 휴즈(40A)로의 전원 공급회로 단선 및 쇼트	전원 공급회로 배선 수리 및 교환
	엔진룸 2번 휴즈(40A)의 단선	휴즈 교환
	엔진룸 2번 휴즈(40A)와 실내 10번 휴즈(10A)로의 단선 및 쇼트	배선 수리 및 교환
	실내 6번 휴즈(10A) 및 실내 11번 휴즈(10A)의 단선	휴즈 교환
	실내 6번 휴즈(10A) 및 실내 11번 휴즈(10A)에서 오디오로의 배선 단선 및 쇼트	배선 수리 및 교환
	접지(G201) 불량	접지 배선 수리 및 교환
	오디오 불량	오디오 교환
라디오는 작동되나 카세트가 작동안됨	테이프 불량	테이프 제거
	테이프 플레이어에 양질의 테이프를 삽입하여 작동시 테이프 씹힘	카세트 내부 청소
	테이프 도어 뒷쪽에 장애물 있음	장애물 제거
	카세트 불량	오디오 교환
FM라디오만 작동 안됨	라디오 불량	오디오 교환
AM라디오만 작동 안됨	카세트를 테스트 안테나에 연결하여도 라디오 AM의 수신상태 불량	오디오 교환
	카세트를 테스트 안테나에 연결하면 라디오 AM의 수신 상태 양호	안테나 연결상태 확인 및 안테나 교환
프론트 스피커의 음질 불량 및 음이 나오지 않음	프론트 스피커와 프론트 도어 주위의 손상, 이음또는 진동 점검	체결 상태 수정
	오디오와 프론트 스피커의 배선 컨넥터 핀 연결 불량	컨넥터 핀 연결 수정
	오디오에서 프론트 스피커로의 배선 단선 및 쇼트	배선 수리 및 교환
	프론트 스피커 불량	프론트 스피커 교환
	오디오 불량	오디오 교환
리어 스피커의 음질 불량 및 음이 나오지 않음	리어 스피커와 리어 파슬 사이드 션프 주위의 손상, 이음또는 진동 점검	체결 상태 수정
	오디오와 리어 스피커의 배선 컨넥터 핀 연결 불량	컨넥터 핀 연결 수정
	오디오에서 리어 스피커로의 배선 단선 및 쇼트	배선 수리 및 교환
	리어 스피커 불량	리어 스피커 교환
	오디오 불량	오디오 교환

구성부품도

음향장치



M5A59D15

- 1. 루프 안테나 어셈블리
- 2. 루프 안테나 폴
- 3. 루프 안테나 베이스
- 4. 루프 안테나 프레임
- 5. 루프 안테나 케이블
- 6. 프론트 도어 스피커

- 7. 리어 스피커
- 8. 오디오
- 9. CD 체인저 케이블
- 10. CD 체인저 브라켓
- 11. CD 체인저 매거진
- 12. CD 체인저

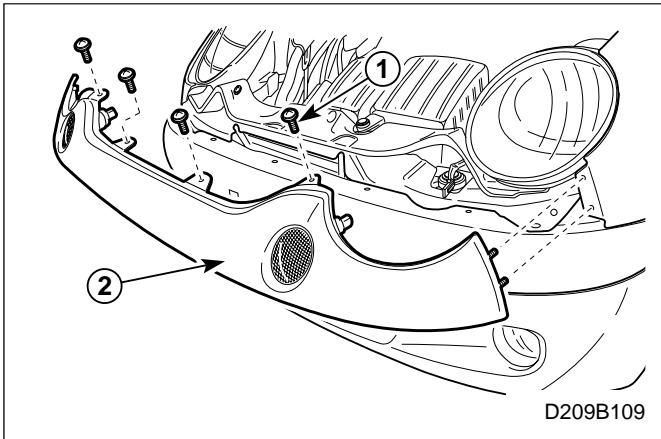
실차정비

등화장치

헤드램프

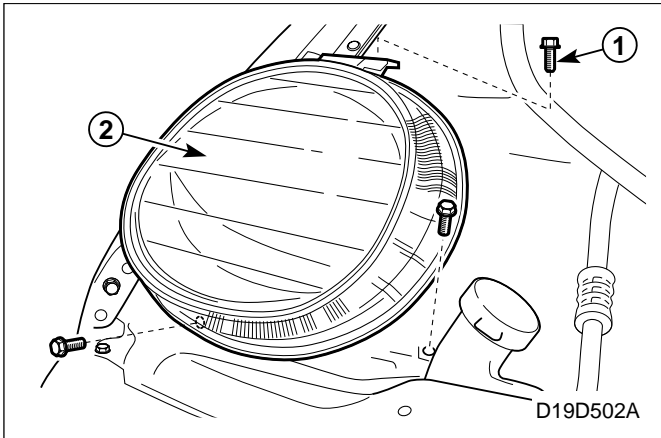
☐ 탈거순서

1. 배터리(-)케이블을 분리한다.
2. 프론트 범퍼 스페이서를 탈거한다.
 - ① 스크류를 푼다.
 - ② 양쪽 끝 키홈에서 스페이서를 탈거한다.



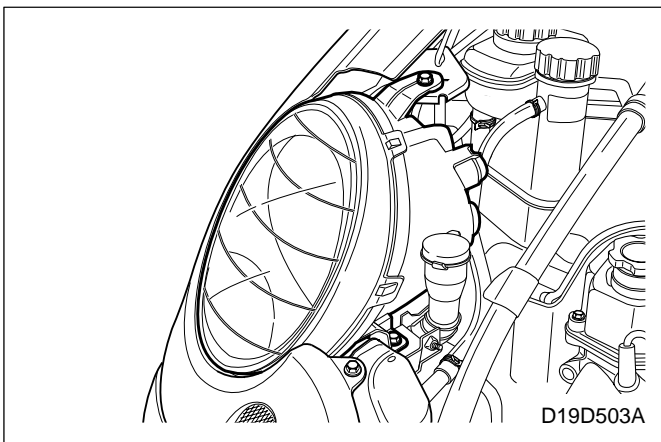
3. 헤드램프를 탈거한다.

- ① 볼트(3개)를 푼다.
 - 컨넥터를 분리한다.
- ② 헤드램프를 탈거한다.

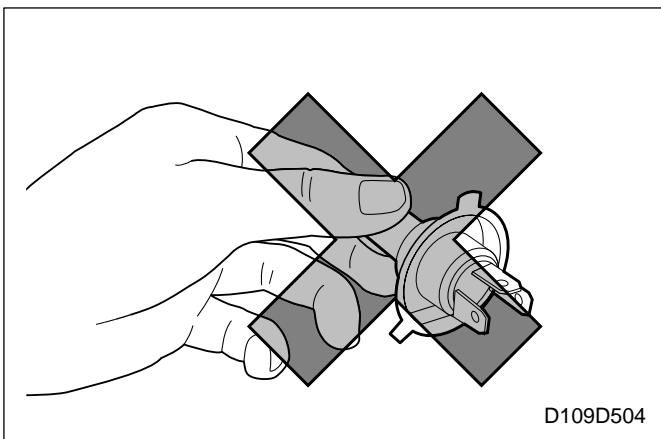


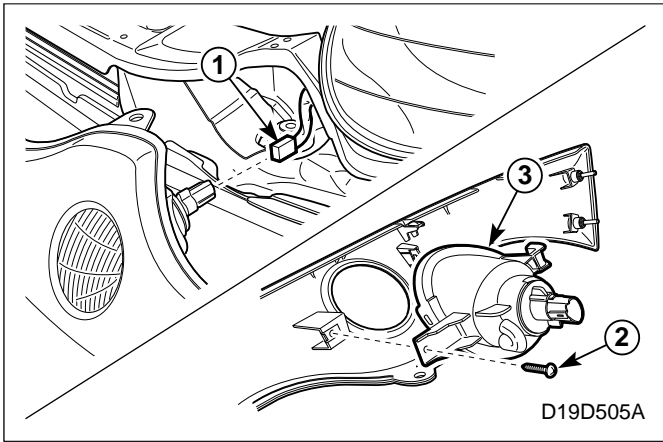
■ 장착순서

1. 탈거의 역순으로 장착한다.



주의 : 헤드램프 벌브의 교환시에는 벌브의 글라스면에 오염된 손이나 장갑으로 만지게 되면 헤드램프의 조도가 불량해 질 수가 있고, 전구를 떨어뜨릴 경우에는 폭발의 위험이 있으므로 주의한다. 특히, 어린이의 손이 미치지 않는 곳에 보관한다.

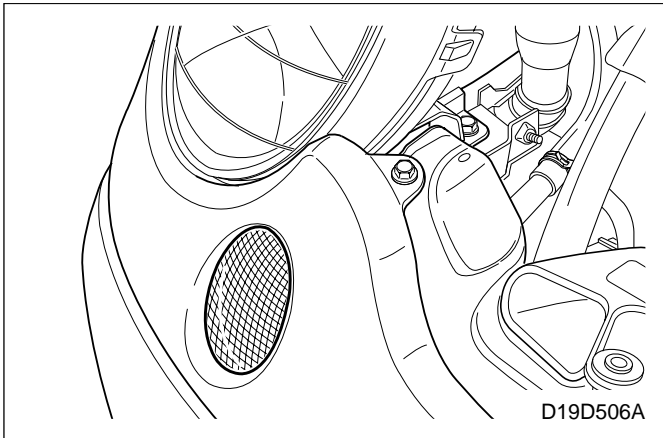




방향지시등

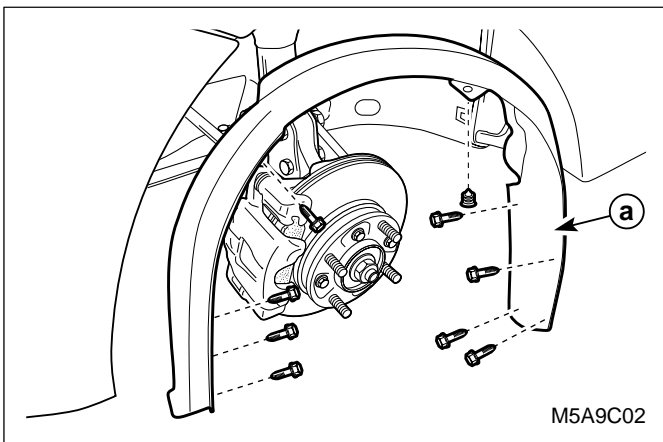
☐ 탈거순서

1. 배터리(-)케이블을 분리한다.
2. 프론트 범퍼 스페이서 탈거한다.
 - ① 스크류를 푼다.
 - ② 양사이드 키이홈에서 스페이서를 탈거한다.



▣ 장착순서

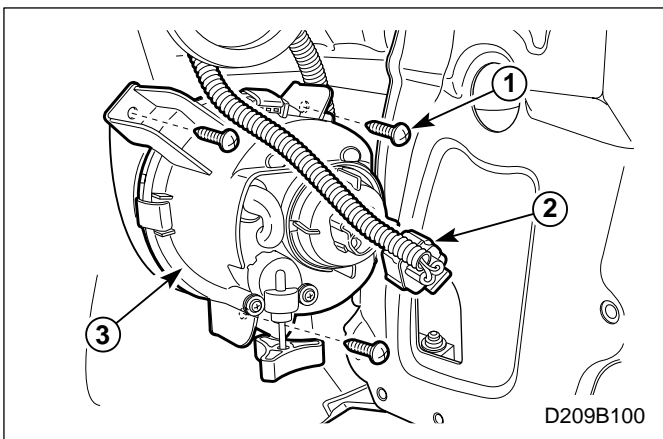
1. 탈거의 역순으로 장착한다.



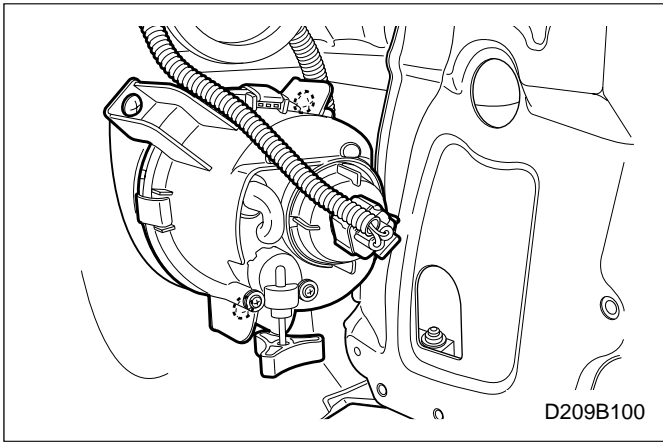
안개등

☐ 탈거순서

1. 배터리(-)케이블을 탈거한다.
2. 차량을 안전하게 지지한 후 들어올린다.
3. 앞쪽 타이어를 탈거한다.
4. 앞쪽 휠 하우스 시일드를 탈거한다.
 - ① 스크류 및 볼트를 푼다.
 - ② 클립을 제거한다.
 - ③ 휠 하우스 시일드를 탈거한다.

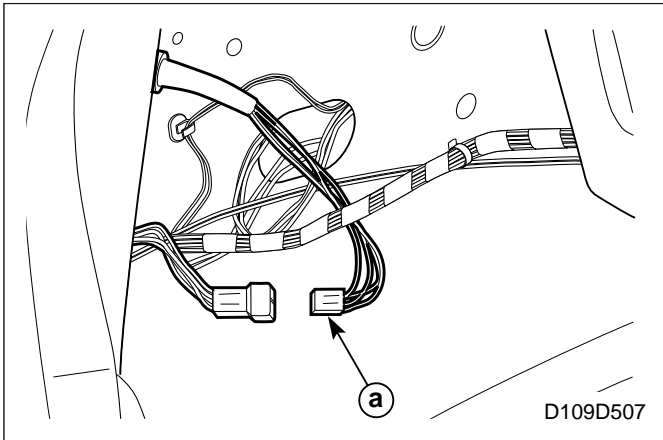


6. 안개등을 탈거한다.
 - ① 스크류를 푼다.
 - ② 안개등 배선 커넥터를 분리한다.
 - ③ 안개등을 탈거한다.



■ 장착순서

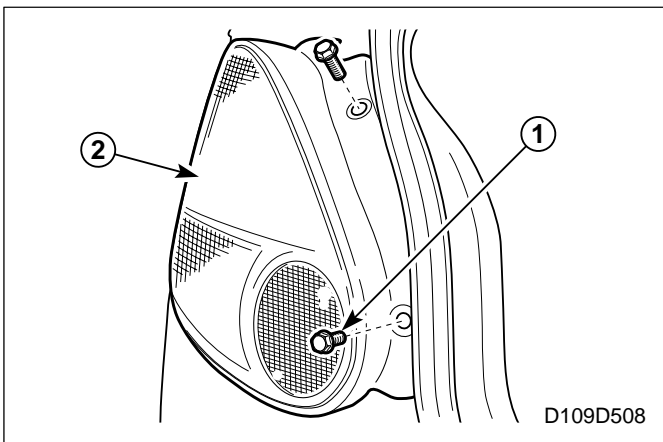
1. 탈거의 역순으로 장착한다.



테일램프

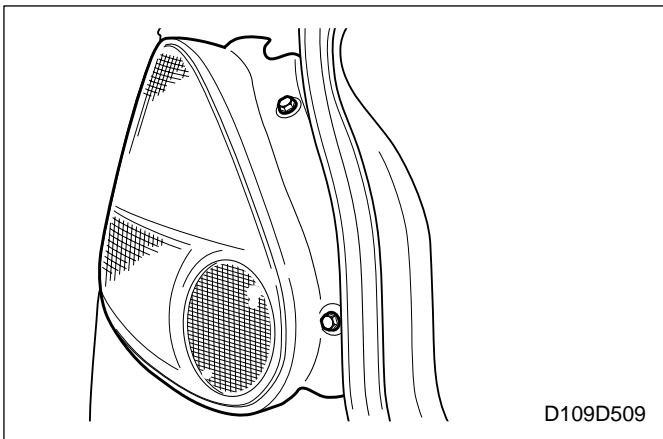
□ 탈거순서

1. 차량의 백도어를 연다.
2. 트렁크룸 휠하우스 트림을 탈거한다.
(단원9E. 실차정비 내용참조)
3. 리어배선에서 배선컨넥터^a를 분리한다.



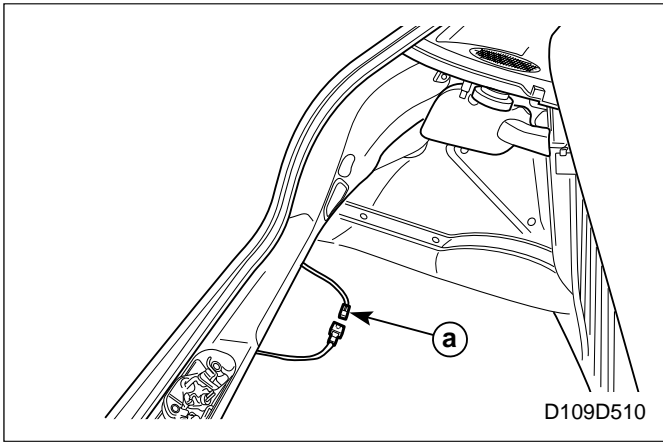
4. 테일램프를 탈거한다.

- ① 스크류를 푼다.
- ② 테일램프를 탈거한다.



■ 장착순서

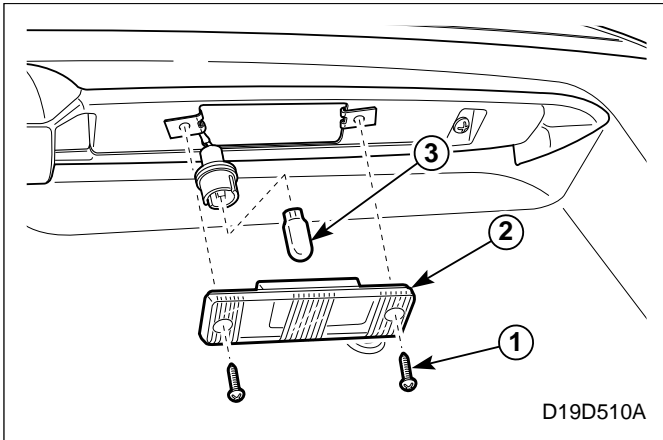
1. 탈거의 역순으로 장착한다.



번호판등

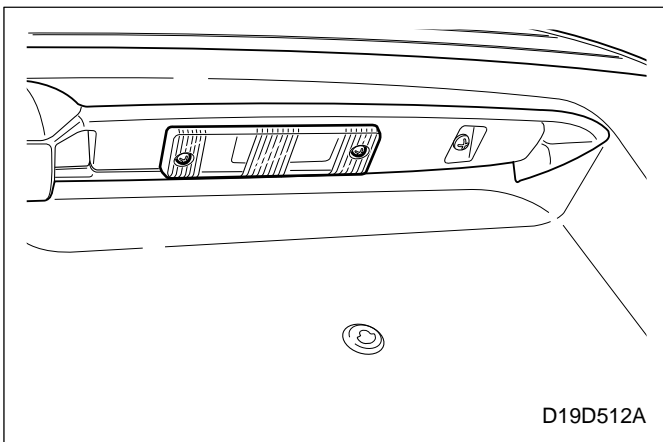
☐ 탈거순서

1. 배터리(-)케이블을 분리한다.
2. 리어배선에서 번호판등 배선컨넥터ⓐ를 분리한다.



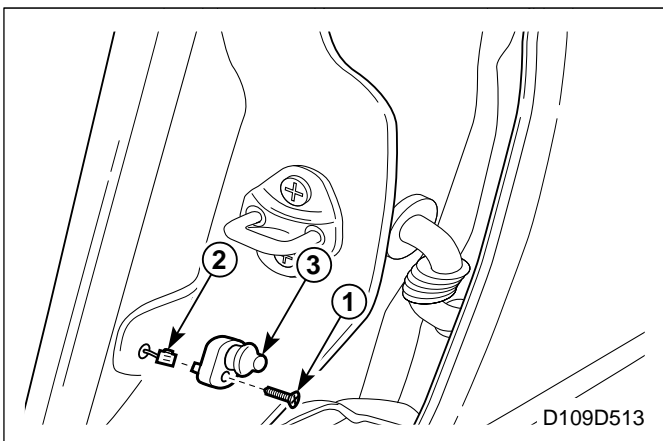
3. 테일게이트에서 번호판등을 탈거한다.

- ① 양쪽 번호판등에서 스크류(4개)를 푼다.
- ② 번호판등을 빼낸다.
- ③ 소켓을 탈거한다.



■ 장착순서

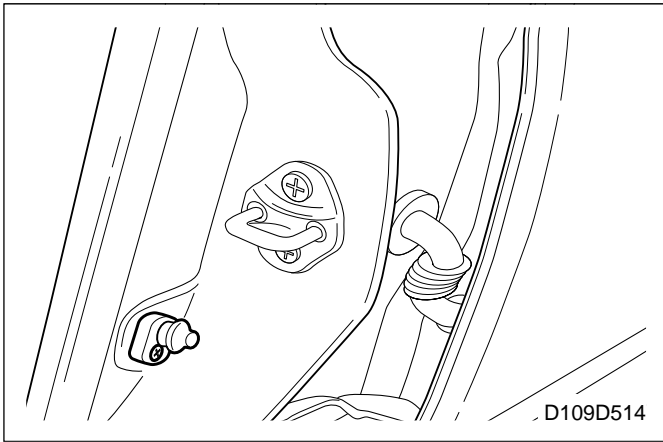
1. 탈거의 역순으로 장착한다.



도어 콘택트 스위치

☐ 탈거순서

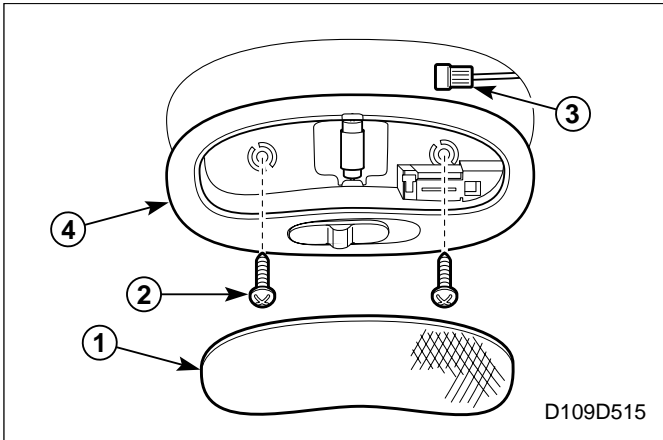
1. 배터리(-)케이블을 분리한다.
2. 도어콘택트 스위치를 탈거한다.
 - ① 스크류를 푼다.
 - ② 배선컨넥터를 분리한다.
 - ③ 스위치를 탈거한다.



D109D514

■ 장착순서

1. 탈거의 역순으로 장착한다.

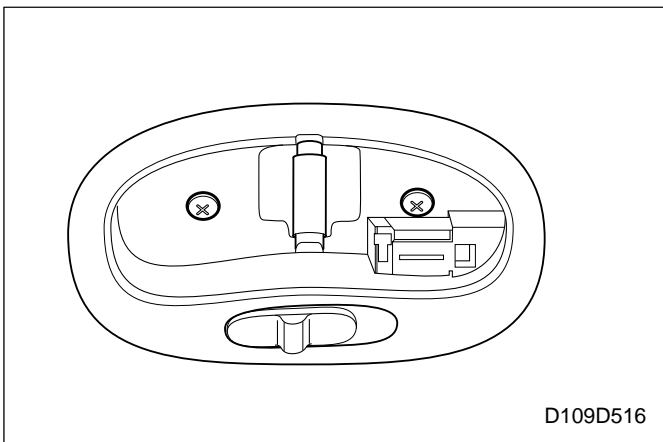


D109D515

실내등

□ 탈거순서

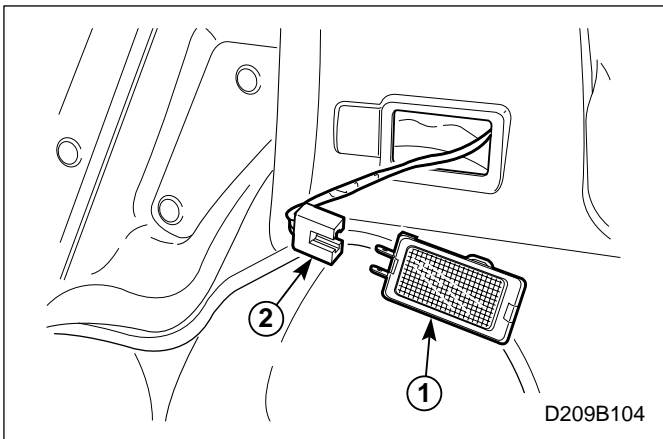
1. 배터리(-)케이블을 분리한다.
2. 실내등 어셈블리를 탈거한다.
 - ① 렌즈를 탈거한다.
 - ② 스크류를 푼다.
 - ③ 배선컨넥터를 분리한다.
 - ④ 실내등을 탈거한다.



D109D516

■ 장착순서

1. 탈거의 역순으로 장착한다.

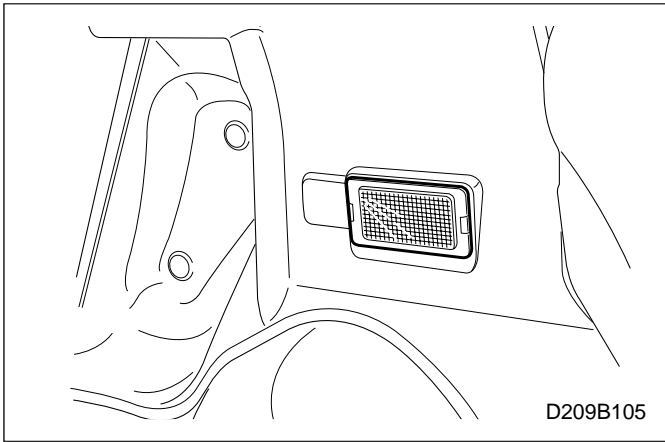


D209B104

트렁크등

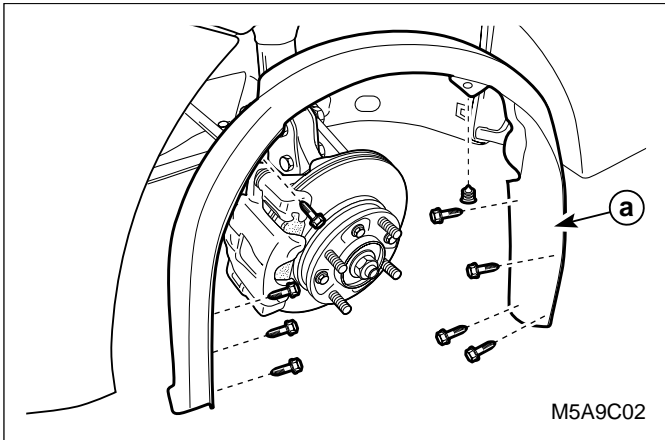
□ 탈거순서

1. 배터리(-) 케이블을 분리한다.
2. 트렁크를 연다
3. 트렁크룸 램프를 탈거한다.
 - ① 트렁크룸 램프를 탈거한다.
 - ② 배선 커넥터를 분리한다.



■ 장착순서

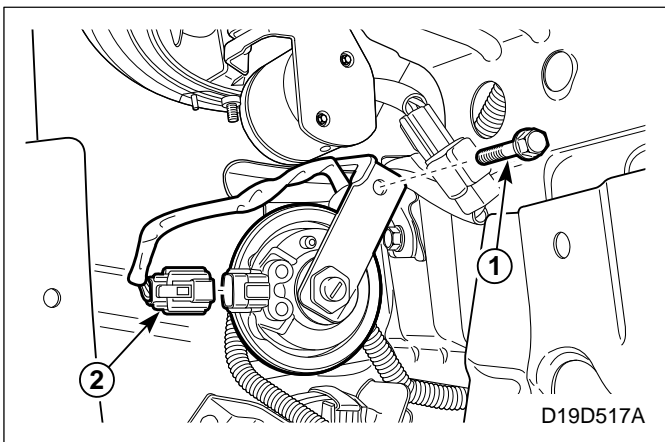
1. 탈거의 역순으로 장착한다.



환
환

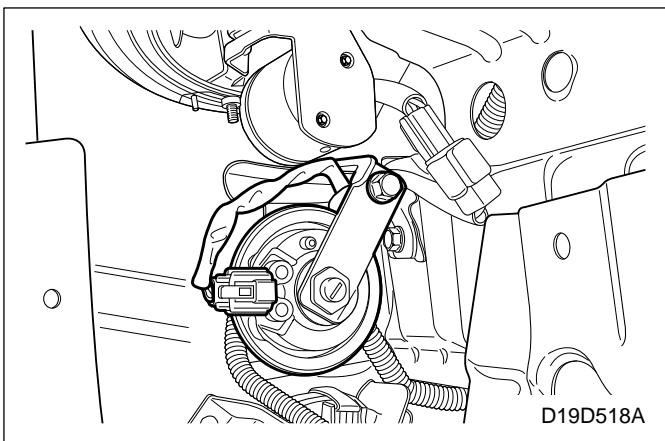
□ 탈거순서

1. 배터리(-)케이블을 분리한다.
2. 차량을 안전하게 지지한 후 들어올린다.
3. 앞쪽 타이어를 탈거한다.
4. 앞쪽 휠 하우스 시일드를 탈거한다.
 - ① 스크류 및 볼트를 푼다.
 - ② 클립을 제거한다.
 - ③ 휠하우스 시일드를 탈거한다.



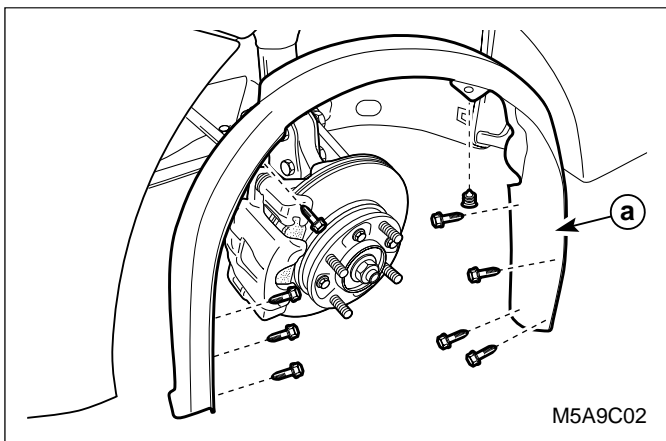
5. 혼을 제거한다.

- ① 볼트를 제거한다.
- ② 혼 배선 커넥터를 분리한다.



■ 장착순서

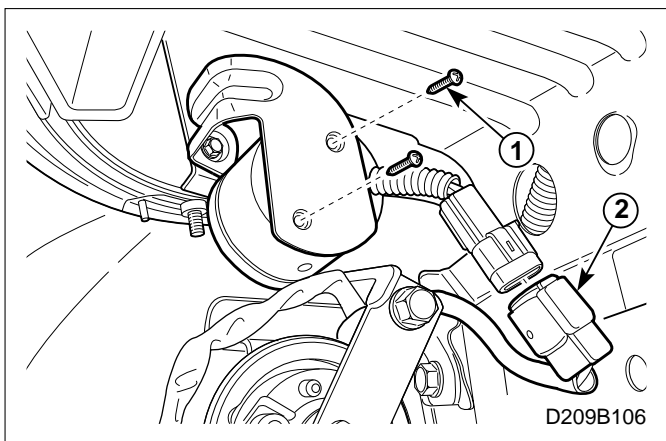
1. 탈거의 역순으로 장착한다.



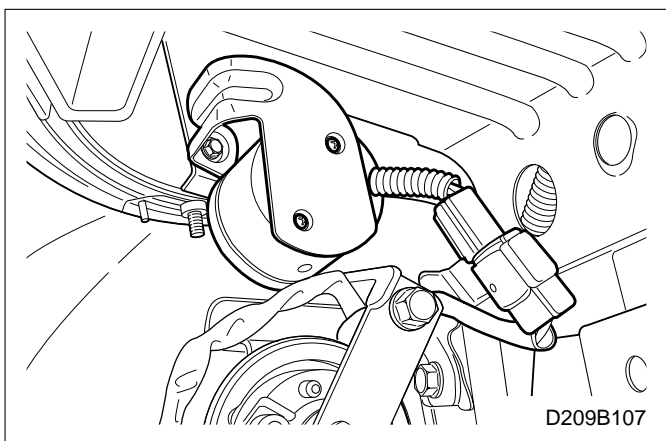
원격 도어 로크 및 도난 방지 장치 싸이렌

□ 탈거순서

1. 배터리(-) 케이블을 분리한다.
2. 차량을 안전하게 지지한 후 들어올린다.
3. 앞쪽 타이어를 탈거한다.
4. 앞쪽 휠 하우스 시일드를 탈거한다.
 - ① 스크류 및 볼트를 푼다.
 - ② 휠 하우스 시일드를 탈거한다.

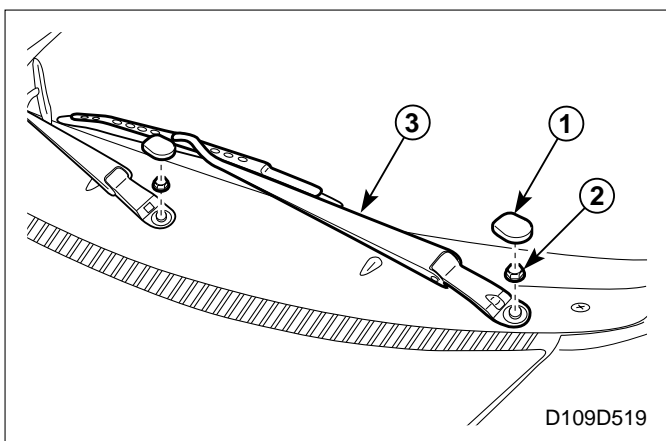


5. 싸이렌을 탈거한다.
 - ① 스크류를 푼다.
 - ② 싸이렌 배선 커넥터를 분리한다.



■ 장착순서

1. 탈거의 역순으로 장착한다.

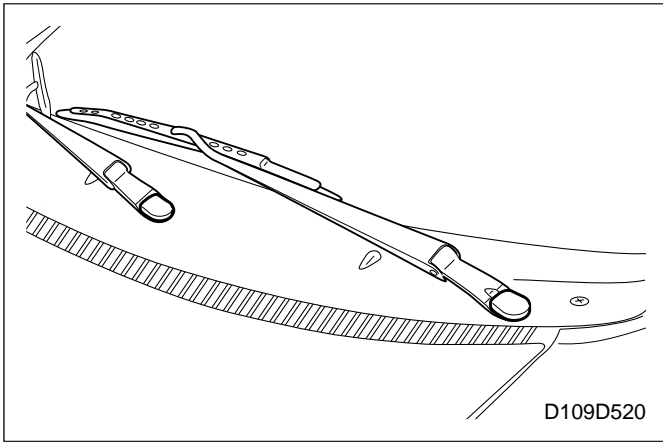


와이퍼/와셔

프론트 와이퍼 암

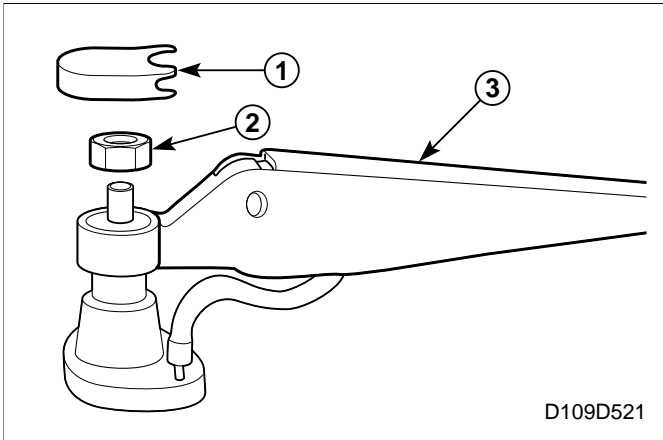
□ 탈거순서

1. 프론트 와이퍼 암을 탈거한다.
 - ① 캡을 분리한다.
 - ② 너트를 푼다.
 - ③ 와이퍼 암을 탈거한다.



장착순서

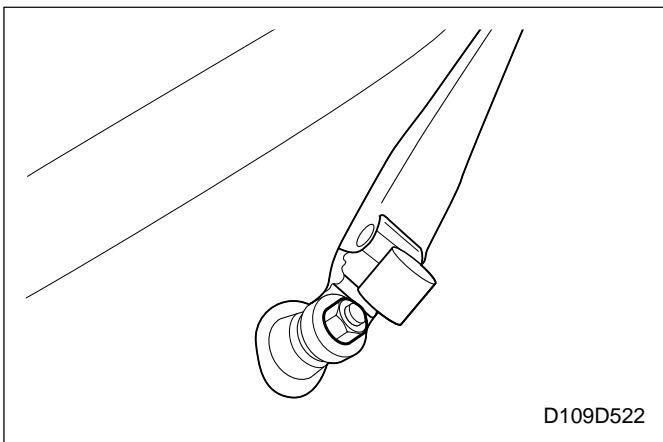
1. 탈거의 역순으로 장착한다.



리어 와이퍼 암

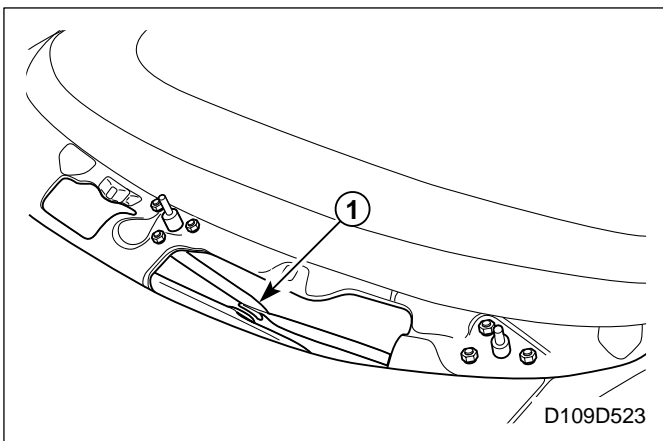
탈거순서

1. 리어 와이퍼 암에서 와서 노즐을 탈거한다.
(본단원. 실차정비 내용참조)
2. 와이퍼 블레이드를 탈거한다.
(본단원. 실차정비 내용참조)
3. 와이퍼 암을 탈거한다.
 - ① 캡을 분리한다.
 - ② 너트를 푼다.
 - ③ 와이퍼 암을 탈거한다.



장착순서

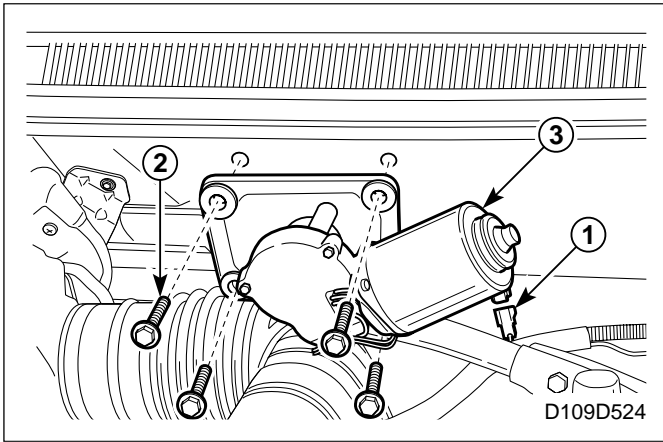
1. 탈거의 역순으로 장착한다.



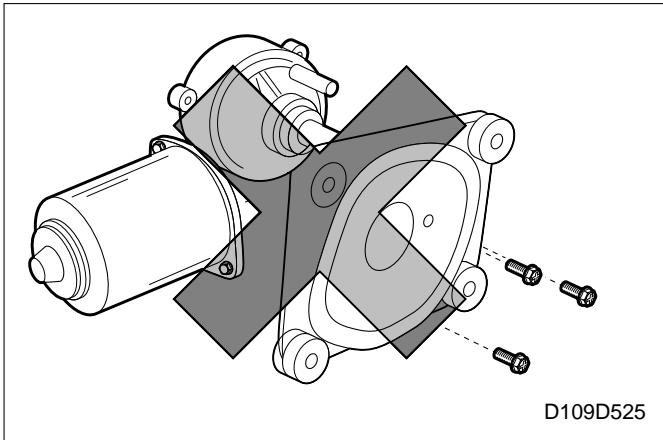
프론트 와이퍼 모터

탈거순서

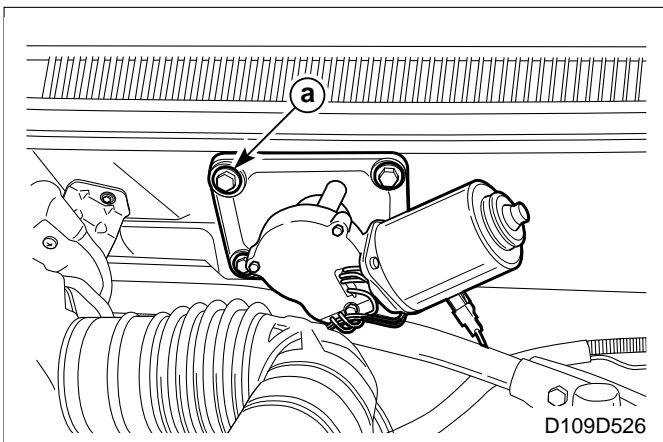
1. 배터리(-)케이블을 분리한다.
2. 프론트 와이퍼 암을 탈거한다.
(본단원. 실차정비 내용참조)
3. 카울 벤트그릴을 탈거한다.
(단원9C. 실차정비 내용참조)
4. 와이퍼 링크지를 와이퍼 모터와 분리한다.
 - ① 와이퍼 링크지를 와이퍼 모터 링크 볼과 분리한다.



5. 와이퍼 모터 어셈블리를 탈거한다.
 - ① 배선컨넥터를 분리한다.
 - ② 볼트(4개)를 푼다.
 - ③ 와이퍼 모터 어셈블리를 탈거한다.

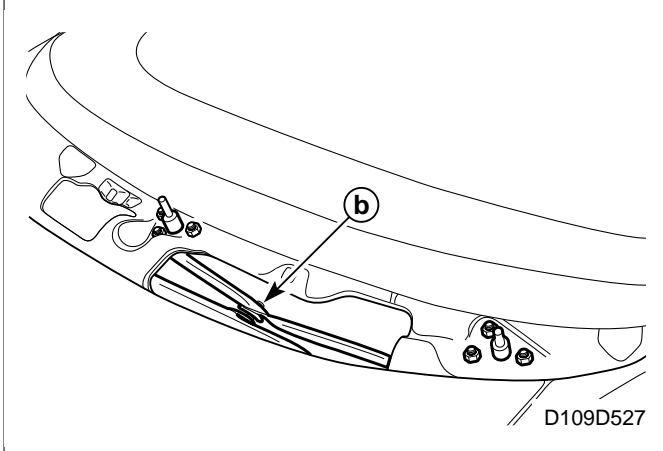


주의 : 와이퍼 모터 링크 플레이트 위치가 고정되어 있으므로 와이퍼 모터와 브라켓을 분리하지 않는다.

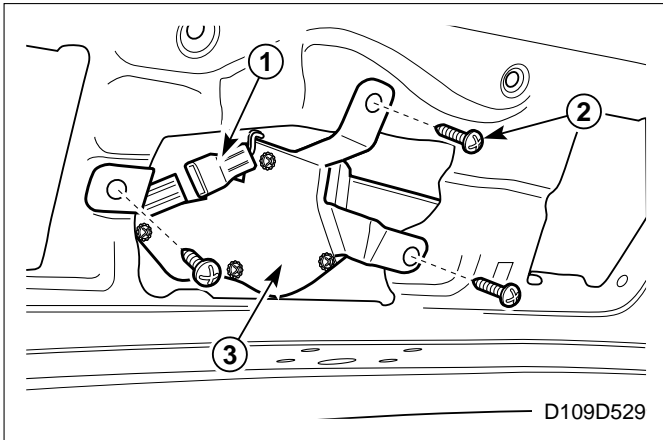
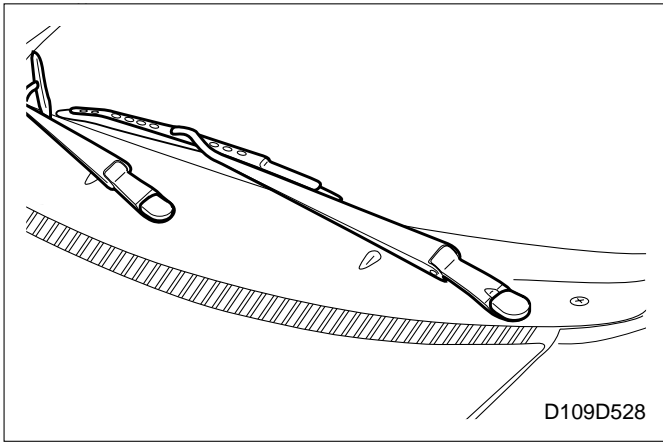


■ 장착순서

1. 탈거의 역순으로 장착한다.
 - ① 와이퍼 모터 어셈블리 볼트(4개)



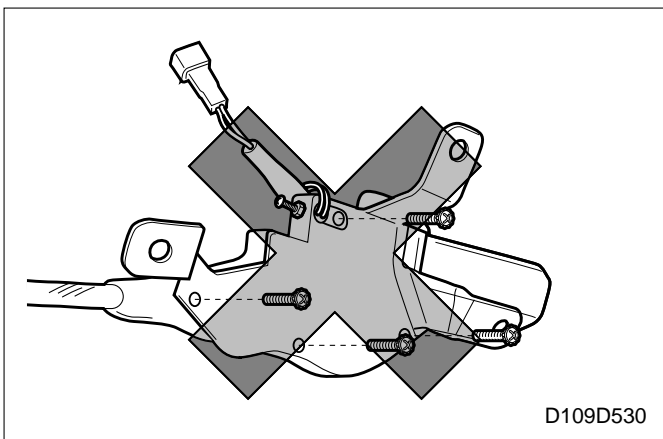
- ② 와이퍼 모터 링크 볼에 와이퍼 링크지를 조립함.



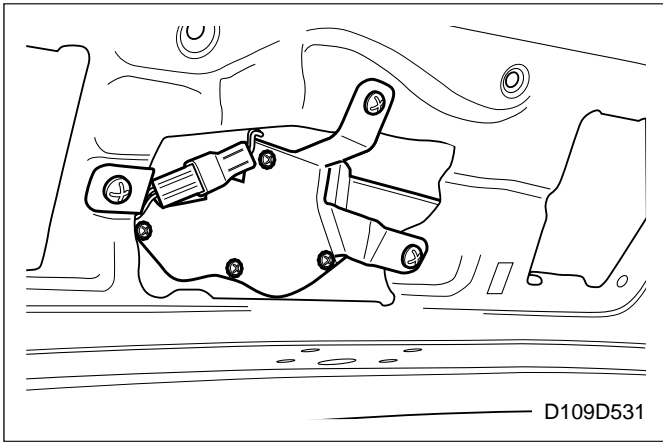
리어 와이퍼 모터

☐ 탈거순서

1. 배터리(-)케이블을 분리한다.
2. 리어 와이퍼 암 어셈블리를 탈거한다.
(단원9D. 실차정비 내용참조)
3. 백 도어 트림을 탈거한다.
(본단원. 실차정비 내용참조)
4. 리어 와이퍼 모터 어셈블리를 탈거한다.
 - ① 배선컨넥터를 분리한다.
 - ② 스크류(3개)를 푼다.
 - ③ 와이퍼 모터 어셈블리를 탈거한다.

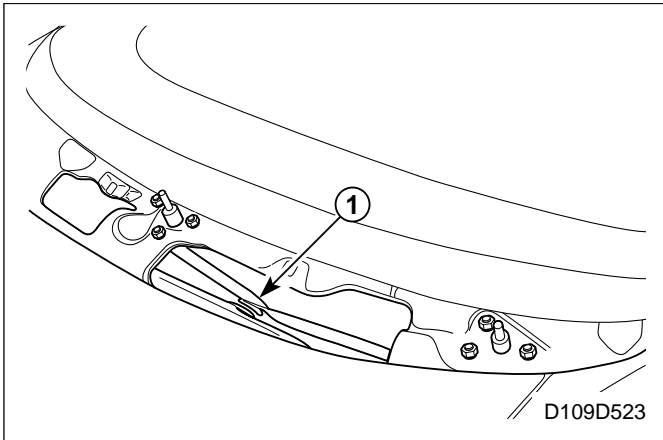


주의 : 와이퍼 모터 링크 플레이트 위치가 고정되어 있으므로 와이퍼 모터와 브라켓을 분리하지 않는다.



■ 장착순서

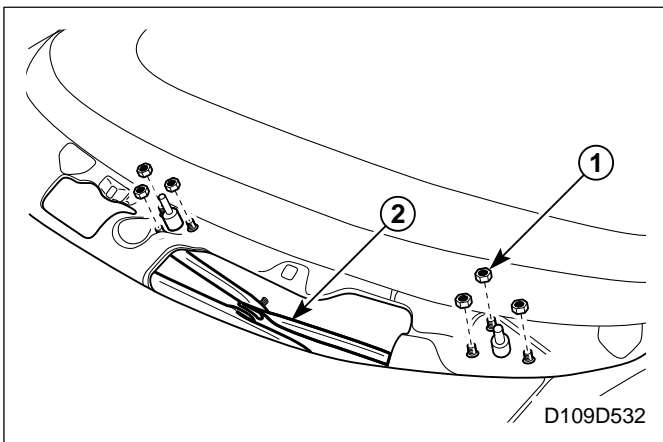
1. 탈거의 역순으로 장착한다.



와이퍼 링키지

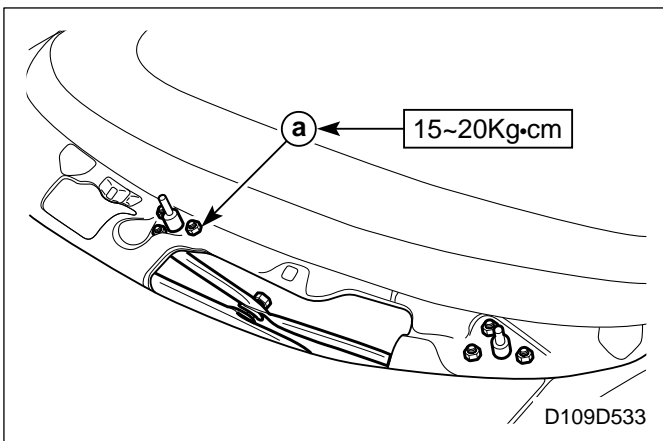
□ 탈거순서

1. 프론트 와이퍼 암 어셈블리를 탈거한다.
(본단원. 실차정비 내용참조)
2. 카울 벤트그릴을 탈거한다.
(단원9C. 실차정비 내용참조)
3. 와이퍼 링키지를 와이퍼 모터와 분리한다.
① 와이퍼 링키지를 와이퍼 모터 링크 볼과 분리한다.



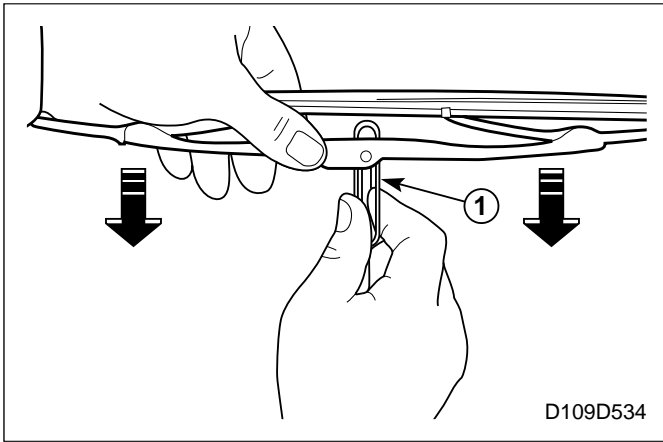
4. 와이퍼 링키지를 탈거한다.

- ① 와이퍼 링키지 너트(6개)를 푼다.
- ② 서비스 홀로 와이퍼 링키지를 탈거한다.



■ 장착순서

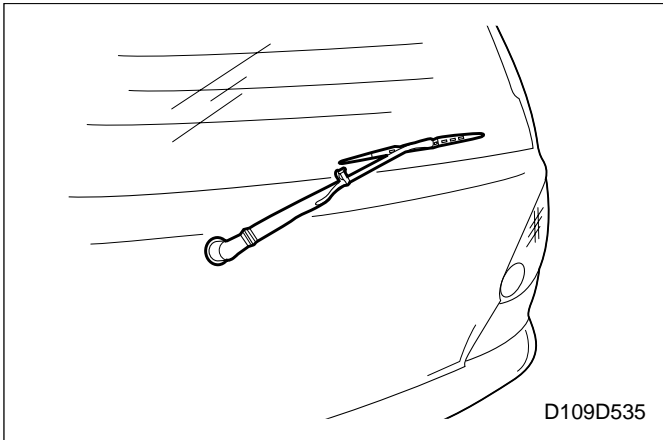
1. 탈거의 역순으로 장착한다.
2. 너트를 규정토크로 조인다.
ⓐ 와이퍼 링키지 너트(6개)



와이퍼 블레이드

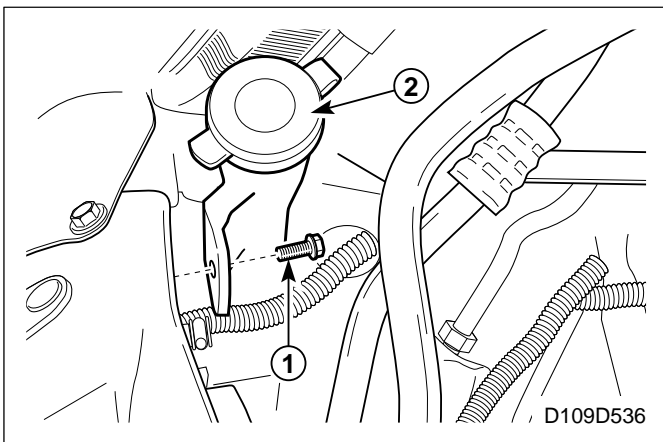
☐ 탈거순서

1. 와이퍼 암에서 와이퍼 블레이드를 탈거한다.
 - ① 와이퍼 블레이드의 키를 누르며 밑으로 빼낸다.



▣ 장착순서

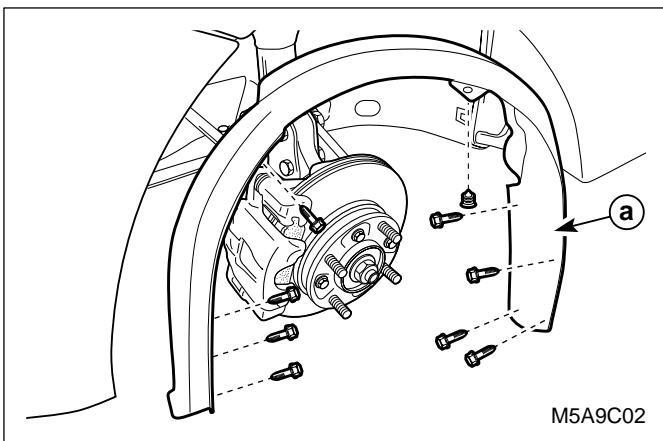
1. 탈거의 역순으로 장착한다.



와셔액 탱크

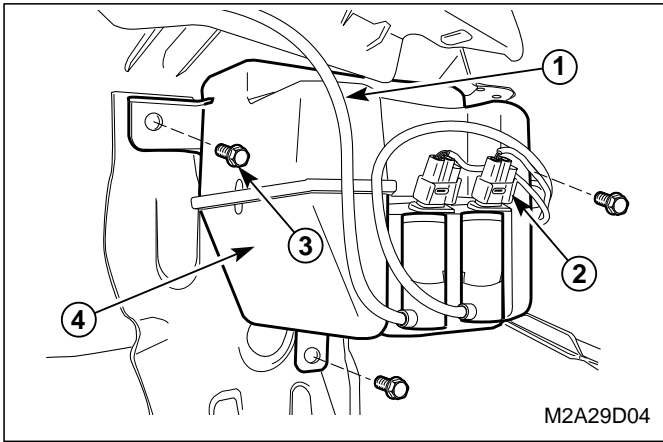
☐ 탈거순서

1. 배터리(-)케이블을 탈거한다.
2. 와셔액 탱크 주입구를 탈거한다.
 - ① 볼트를 푼다.
 - ② 주입구를 탈거한다.

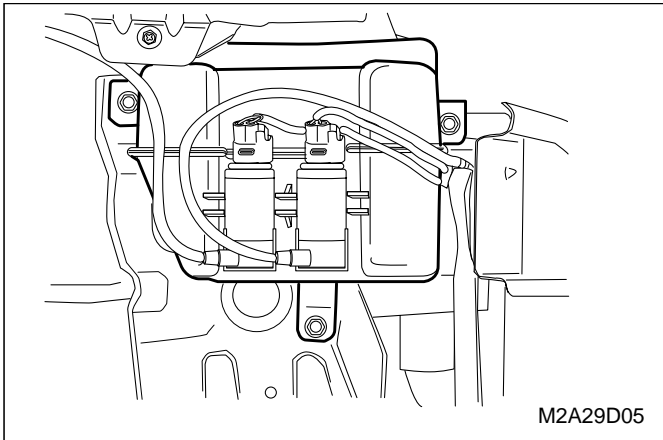


3. 차량을 안전하게 지지한 후 들어올린다.
4. 프론트 범퍼 페시아를 탈거한다.

(9C단원, 프론트 범퍼 페시아 실차정비 내용참조)

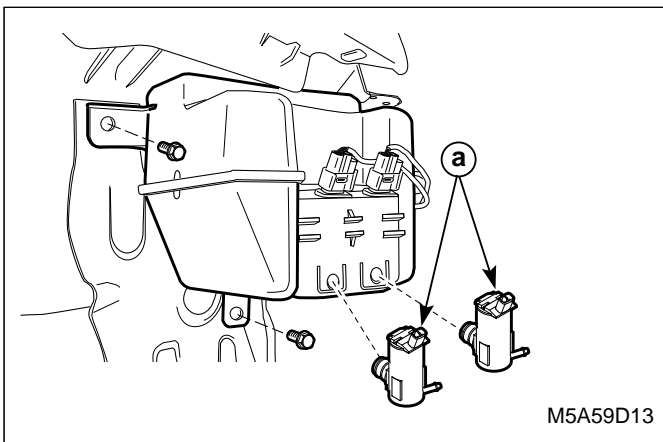


5. 와셔액 탱크 어셈블리를 탈거한다.
 - 와셔 탱크에서 와셔액을 배출시킨다.
- ① 와셔 탱크에 와셔액이 남아있는 지를 확인한 후 와셔호스를 분리한다.
- ② 와셔 펌프 배선컨넥터를 분리한다.
- ③ 볼트(3개)를 푼다.
- ④ 와셔액 탱크 어셈블리를 탈거한다.



장착순서

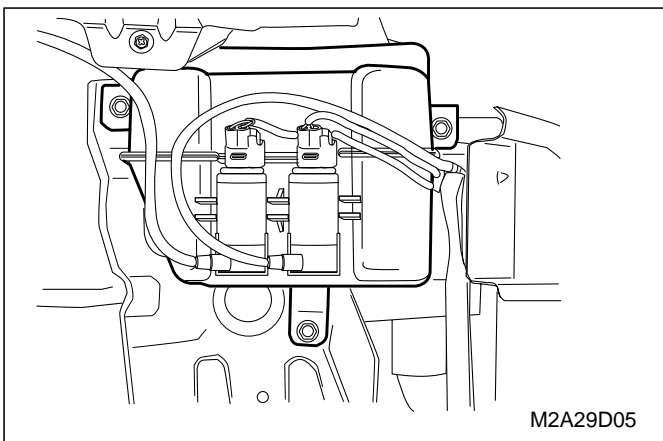
1. 탈거의 역순으로 장착한다.



와셔 펌프

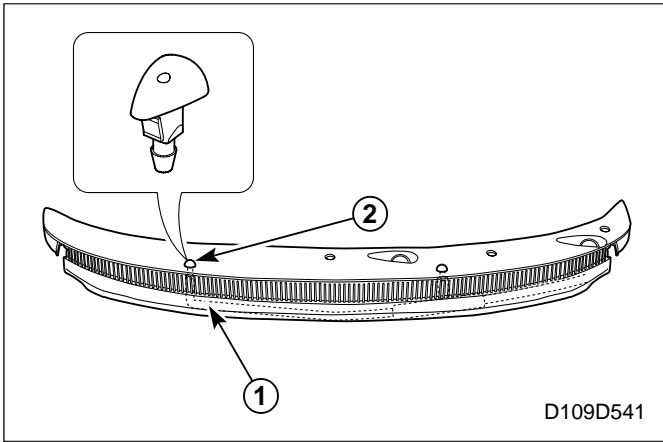
탈거순서

1. 배터리(-)케이블을 분리한다.
2. 와셔액 탱크 어셈블리를 탈거한다.
(본단원. 실차정비 내용참조)
3. 와셔액 탱크 어셈블리의 와셔액을 배출한다.
4. 와셔액 탱크 어셈블리에서 와셔 펌프①를 탈거한다.



장착순서

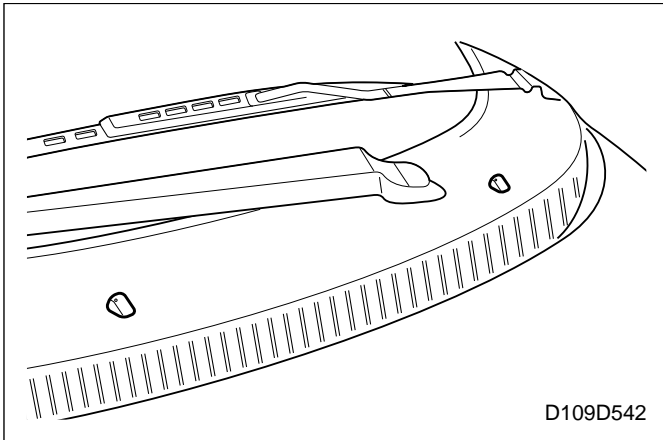
1. 탈거의 역순으로 장착한다.



프론트 와셔 노즐

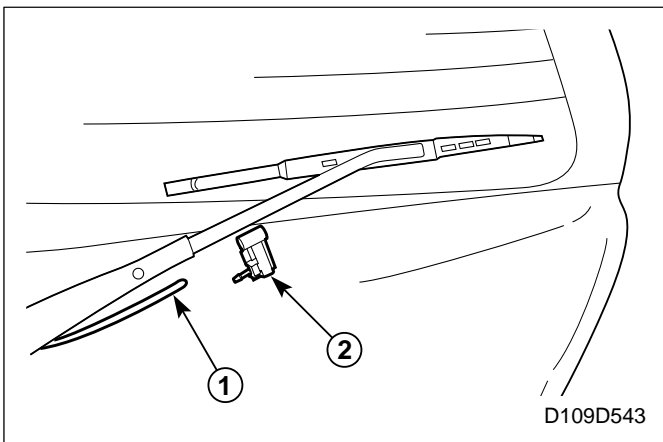
☐ 탈거순서

1. 차량에서 카울 벤트그릴을 탈거한다.
(단원9C. 실차정비 내용참조)
2. 프론트 와셔 노즐을 탈거한다.
 - ① 와셔 노즐 호스를 분리한다.
 - ② 와셔 노즐을 탈거한다.



■ 장착순서

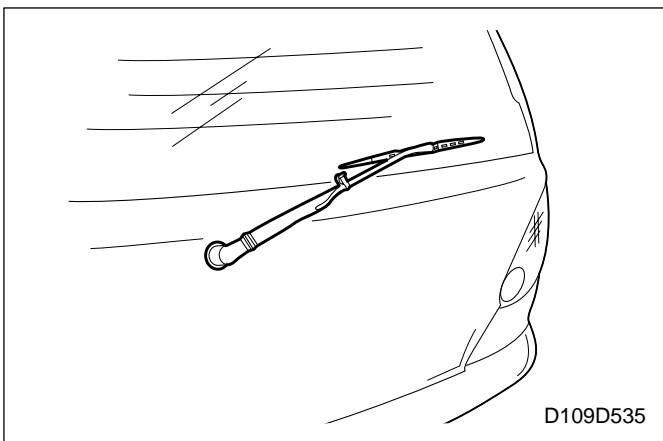
1. 탈거의 역순으로 장착한다.



리어 와셔 노즐

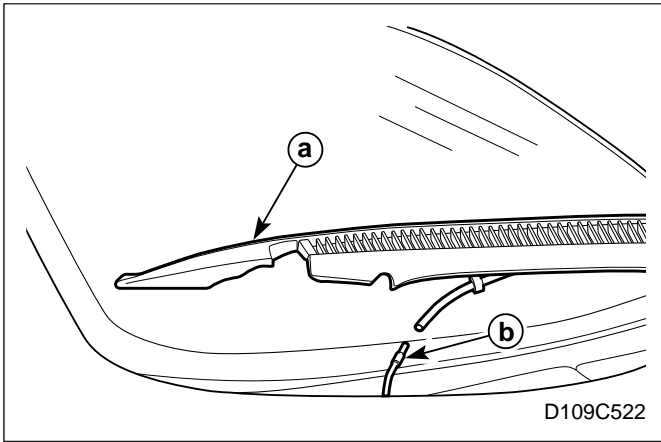
☐ 탈거순서

1. 리어 와이퍼 암에서 와셔 노즐을 탈거한다.
 - ① 와셔 노즐 호스를 분리한다.
 - ② 와셔 노즐을 탈거한다.



■ 장착순서

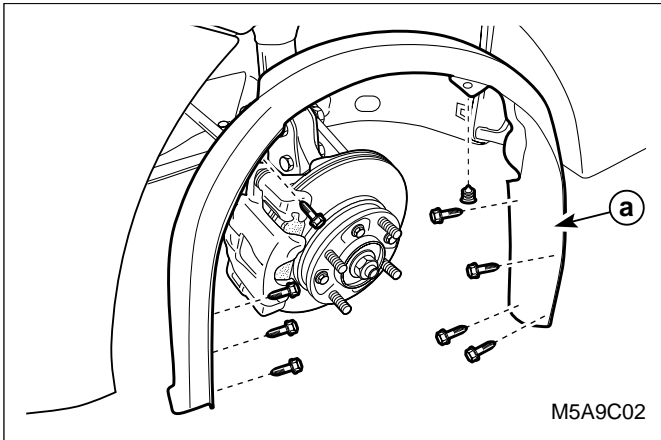
1. 와셔 노즐을 와이퍼 암 어셈블리에 장착한다.
 - 와이퍼 암 리턴스프링 사이로 와셔 노즐 호스를 밀어 넣는다.
 - 와셔 노즐을 와이퍼 암에 끼운다.
 - 와셔 노즐 호스를 피봇 캡 컨넥터에 끼운다.



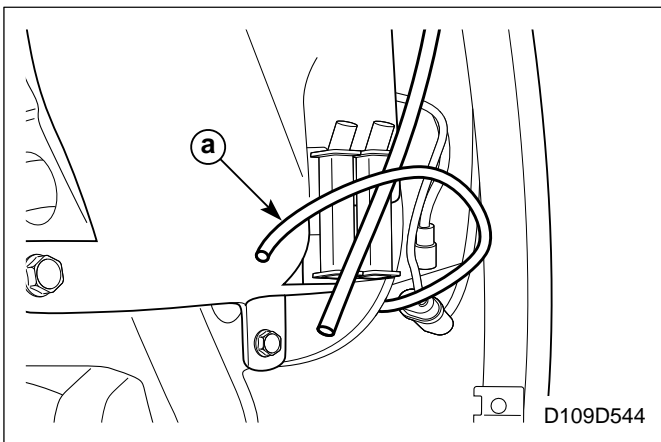
와셔 호스

☐ 탈거순서

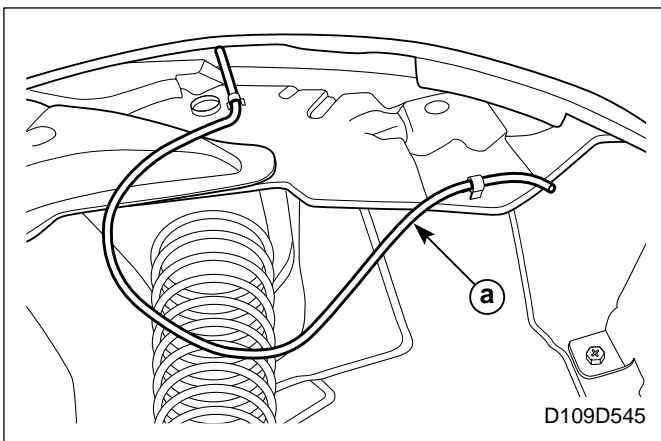
1. 카울 벤트그릴^㉔을 탈거한다.
(단원9C. 실차정비 내용참조)
2. 카울 벤트그릴 내의 와셔 호스 컨넥터^㉕를 분리한다.



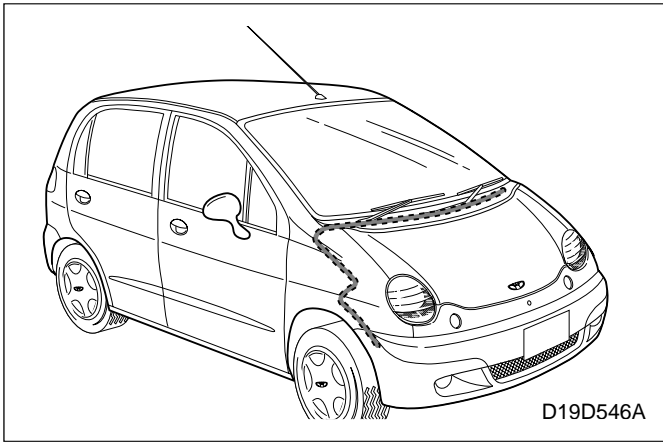
3. 차량을 안전하게 지지하여 들어올린다.
4. 타이어를 탈거한다.
5. 조수석 휠하우스 시일드를 탈거한다.
 - ① 스크류(8개)를 푼다.
 - ② 클립을 제거한다.
 - ③ 휠 하우스 시일드를 탈거한다.



6. 와셔 펌프에서 와셔 호스^㉔를 분리한다.

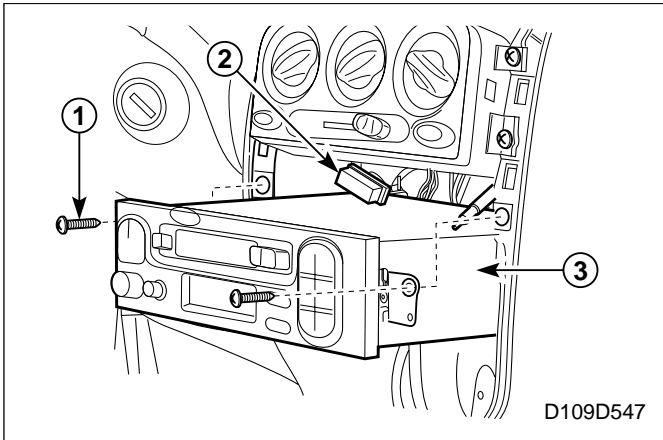


7. 와셔 호스^㉔를 탈거한다.



■ 장착순서

1. 탈거의 역순으로 장착한다.

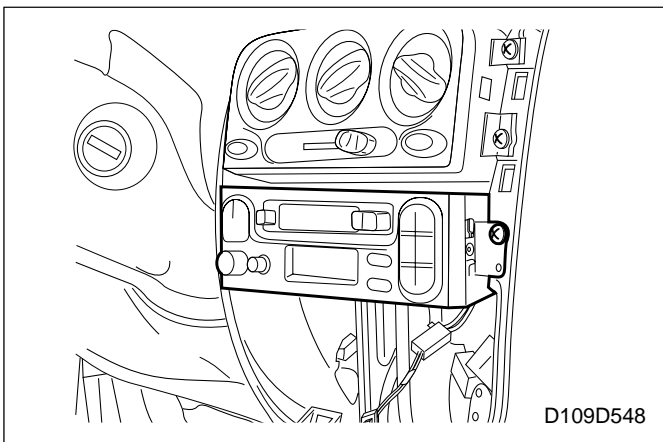


음향장치

오디오

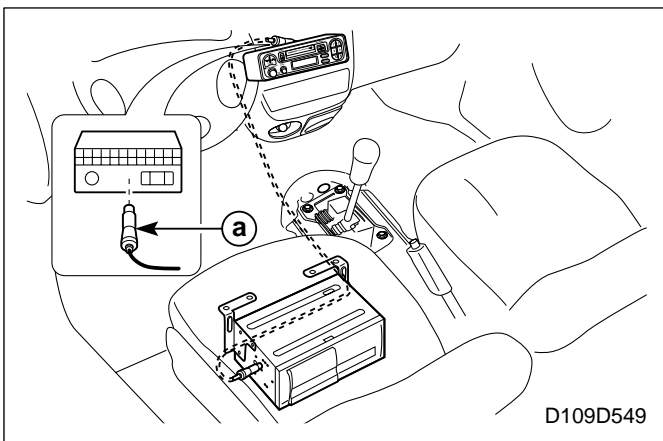
□ 탈거순서

1. 배터리(-)케이블을 분리한다.
2. 계기판 트림판넬을 탈거한다.
(단원9B. 실차정비 내용참조)
3. 오디오를 탈거한다.
 - ① 스크류를 푼다.
 - ② 컨넥터 및 안테나 케이블을 분리한다.
 - ③ 오디오를 탈거한다.



■ 장착순서

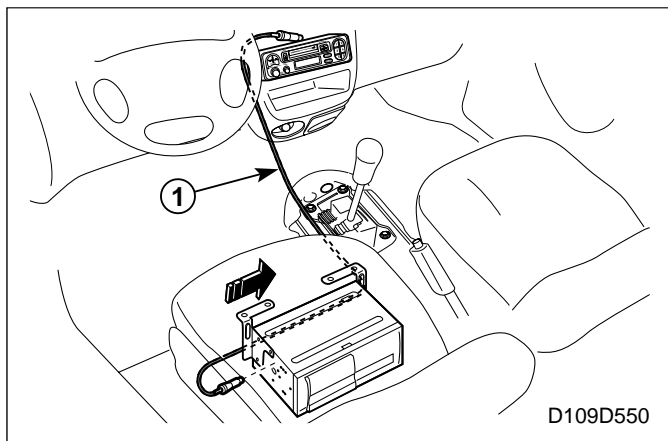
1. 탈거의 역순으로 장착한다.



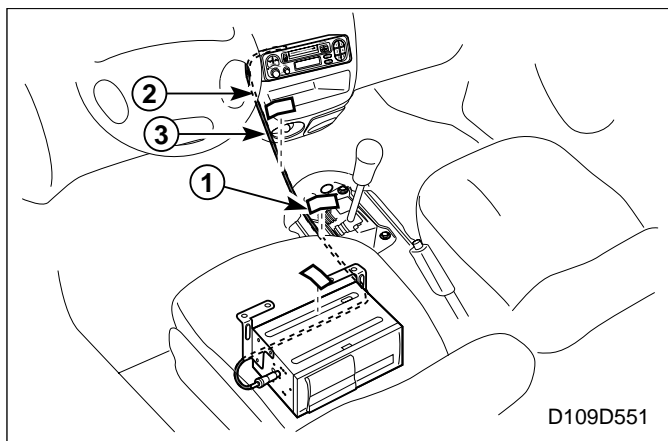
CD 체인저

□ 탈거순서

1. 배터리(-)케이블을 분리한다.
2. 오디오를 탈거한다.
(본단원. 실차정비 내용참조)
3. 프론트 콘솔을 탈거한다.
(단원9E. 실차정비 내용참조)
4. 오디오측에서 CD 체인저 케이블 컨넥터ⓐ를 분리한다.

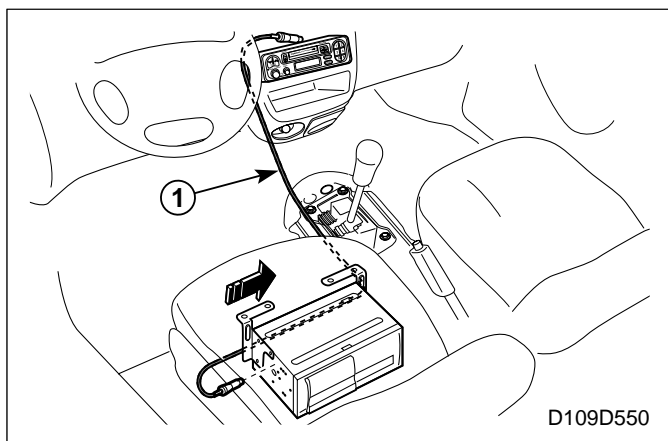


5. CD 체인저측에서 CD 체인저 케이블[ⓐ]를 분리한다.



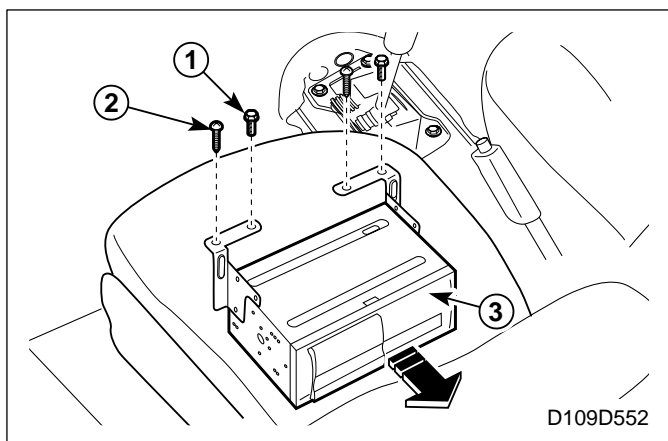
6. CD 체인저 케이블의 악세서리를 제거한다.

- ① CD 체인저의 케이블을 고정시키는 스폰지 패드(3)를 제거한다.
- ② 타이바에 묶인 타이클립을 해제한다.
- ③ I/P 배선과 묶인 타이클립을 제거한다.



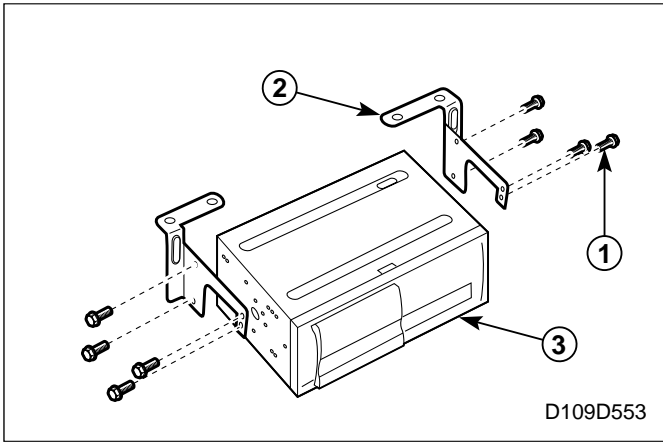
7. CD 체인저 케이블을 탈거한다.

- CD 체인저쪽의 케이블 끝단부에 철심을 묶은 후 변속레버 위치까지 당겨 놓은 후 철심을 푼다.
- ① CD 체인저 케이블을 탈거한다.

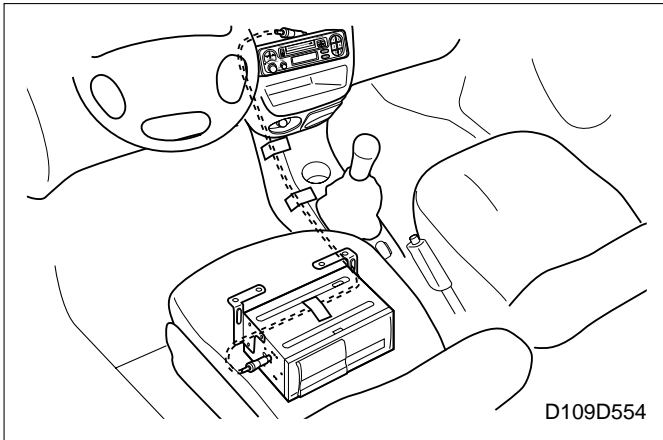


8. CD 체인저 어셈블리를 탈거한다.

- ① 브라켓 볼트를 탈거한다.
- ② 브라켓 스크류를 탈거한다.
- ③ CD 체인저 어셈블리를 탈거한다.

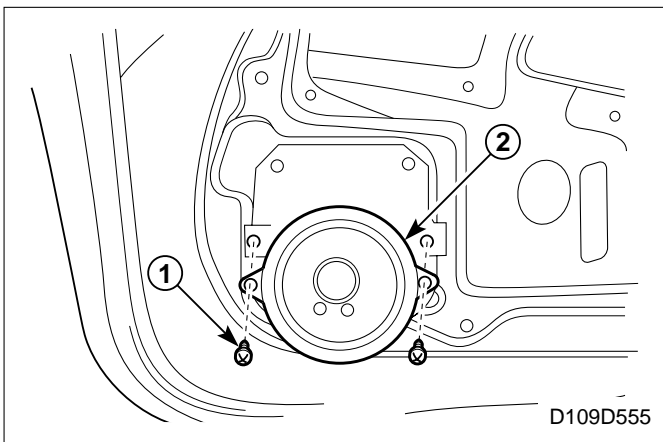


9. CD 체인저와 브라켓을 분리한다.
- ① CD 체인저 볼트(8개)를 탈거한다.
 - ② 브라켓을 탈거한다.
 - ③ CD 체인저를 탈거한다.



장착순서

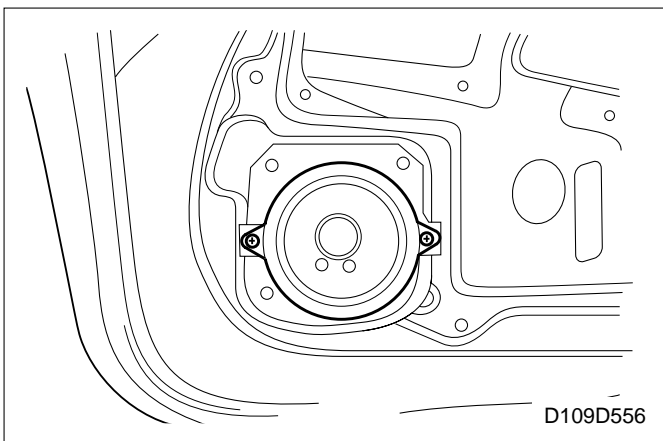
1. 탈거의 역순으로 장착한다.
 - 장착시 스폰지 패드를 적정한 위치에 부착하여야 차량 주행 중 이음 발생을 방지할 수 있다.



프론트 도어 스피커

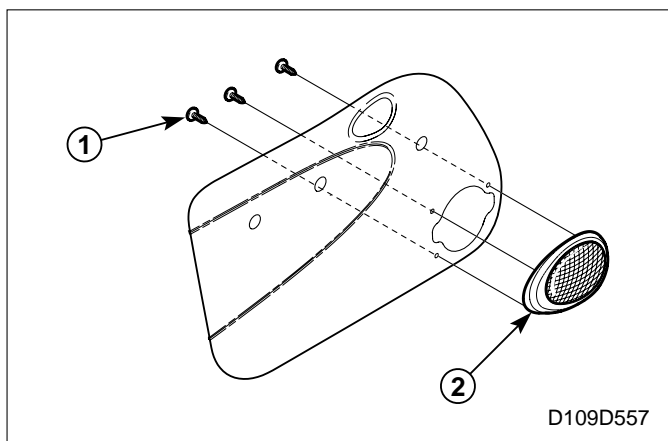
탈거순서

1. 배터리(-)케이블을 분리한다.
2. 프론트 도어 스피커를 탈거한다.
 - ① 스크류를 푼다.
 - 배선컨넥터를 분리한다.
 - ② 스피커를 탈거한다.



장착순서

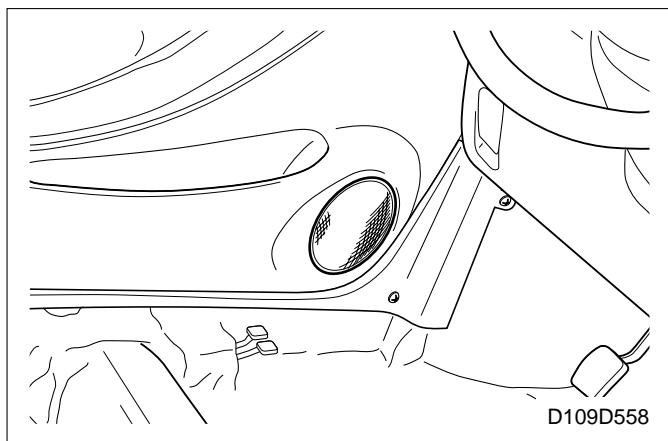
1. 탈거의 역순으로 장착한다.



프론트 도어 스피커 커버

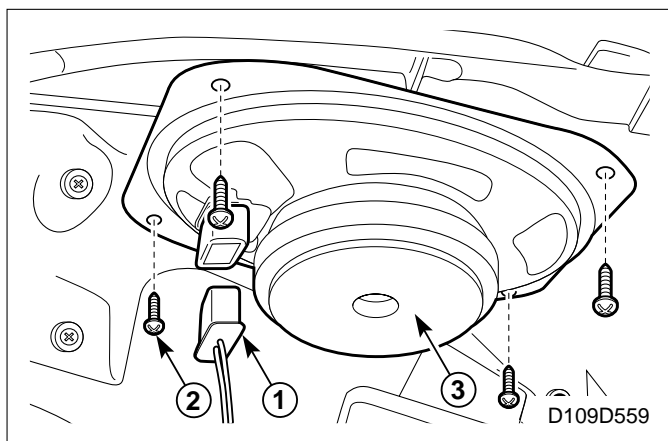
□ 탈거순서

1. 배터리(-)케이블을 분리한다.
2. 도어트림을 탈거한다.
(단원9E, 실차정비 내용참조)
3. 트림판넬에서 스피커 커버를 탈거한다.
 - ① 스크류(4개)를 푼다.
 - ② 스피커 커버를 탈거한다.



■ 장착순서

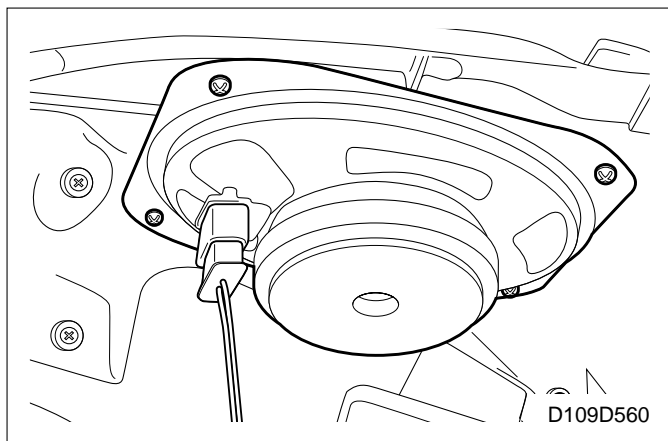
1. 탈거의 역순으로 장착한다.



리어 스피커

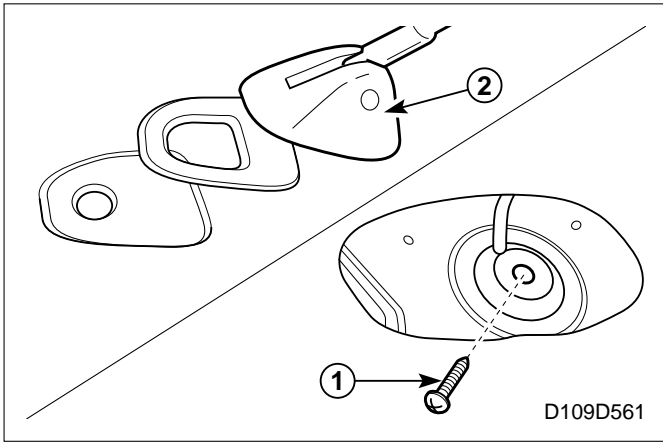
□ 탈거순서

1. 배터리(-)케이블을 분리한다.
2. 백 도어를 연다.
3. 리어 스피커를 탈거한다.
 - ① 배선컨넥터를 분리한다.
 - ② 스크류(4개)를 푼다.
 - ③ 스피커를 탈거한다.



■ 장착순서

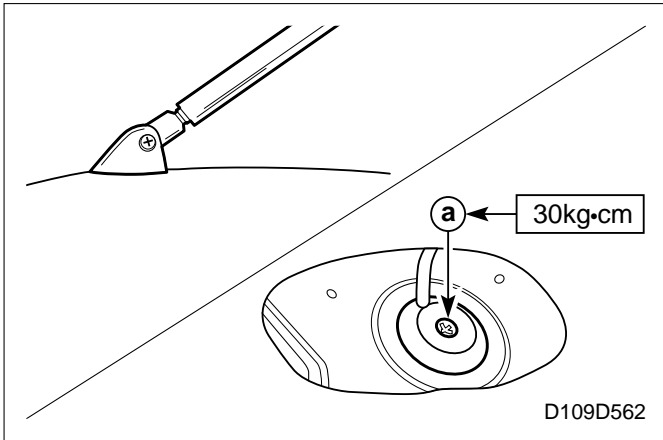
1. 탈거의 역순으로 장착한다.



루프 안테나

☐ 탈거순서

1. 배터리(-)케이블을 분리한다.
2. 실내등을 탈거한다.
(본단원, 실차정비 내용참조)
3. 안테나를 탈거한다.
 - ① 실내에서 스크류를 푼다.
 - ② 루프에서 안테나를 탈거한다.



■ 장착순서

1. 탈거의 역순으로 장착한다.
2. 스크류를 규정토크로 조인다.
 - ① 루프 안테나 스크류

단원 9E. 글라스, 미러 및 트림

목 차

일반사항 및 작동원리 -----	9E - 2	프론트 도어 글라스 -----	9E - 14
글라스 및 미러 -----	9E - 2	프론트 도어 쿼터 글라스 -----	9E - 15
고정 글라스 -----	9E - 2	리어 도어 글라스 -----	9E - 16
실내 백미러 -----	9E - 2	실내 백미러 -----	9E - 17
실외 백미러 -----	9E - 2	실외 백미러 -----	9E - 17
실외 백미러 (전동식) -----	9E - 2	실외 백미러 (전동식) -----	9E - 18
내장 트림 -----	9E - 2	내장 트림 -----	9E - 19
내장 트림 패널 -----	9E - 2	프론트 도어 트림 패널 (기본형) -----	9E - 19
압력 릴리프 벤트 -----	9E - 2	프론트 도어 트림 패널 (고급형) -----	9E - 20
플로어 콘솔 -----	9E - 2	리어 도어 트림 패널(기본형) -----	9E - 21
파킹 브레이크 레버 커버 -----	9E - 2	리어 도어 트림 패널(고급형) -----	9E - 22
파킹 브레이크 케이블 커버 -----	9E - 2	리어 도어 내장 가니쉬 몰딩(캡) -----	9E - 23
플로어 카페트 -----	9E - 2	리어 도어 외장 가니쉬 몰딩 -----	9E - 24
외장 트림 -----	9E - 2	백 도어 트림 패널 -----	9E - 24
엠블램 및 레터링 -----	9E - 2	A필러 트림 패널 -----	9E - 25
규정사항 -----	9E - 3	어퍼 B필러 트림 패널 -----	9E - 25
특수공구 -----	9E - 3	로어 B필러 트림 패널 -----	9E - 26
회로도 -----	9E - 4	C필러 트림 패널 -----	9E - 26
백 도어 글라스 열선 -----	9E - 4	리어 파슬 션프 -----	9E - 27
실외 백미러 (전동식) -----	9E - 5	리어 파슬 사이드 션프 -----	9E - 28
고장진단 -----	9E - 6	프론트 로커 트림 패널 -----	9E - 28
백 도어 글라스 열선 테스트 -----	9E - 6	리어 로커 트림 패널 -----	9E - 29
장착위치도 -----	9E - 7	플로어 콘솔 -----	9E - 30
글라스 및 미러 장착 위치도 -----	9E - 7	파킹 브레이크 케이블 커버 -----	9E - 31
내장 트림 장착 위치도 -----	9E - 8	파킹 브레이크 레버 커버 -----	9E - 32
실차정비 -----	9E - 9	플로어 카페트 -----	9E - 32
글라스 및 미러 -----	9E - 9	트렁크 룸 힐하우스 트림 패널 -----	9E - 33
윈드실드 글라스 -----	9E - 9	외장 트림 -----	9E - 34
백 도어 글라스 -----	9E - 11	루프 몰딩 -----	9E - 34
백 도어 열선의 그리드 라인(수평) 수리 -----	9E - 12	리어 스포일러 -----	9E - 34
백 도어 열선의 모션(수직) 수리 -----	9E - 14		

일반사항 및 작동원리

글라스 및 미러

고정 글라스

고정 글라스는 윈드실드 글라스, 백 도어 윈도우 글라스 및 실내 백미러와 같이 프레임 내에서 움직일 수 없는 고정된 유리를 말한다.

대형의 윈드실드 글라스가 장착되어 있으며 이는 우수한 시야 확보를 용이하게 한다. 백 도어 윈도우 글라스는 가니쉬 타입으로 단순하고 깨끗한 이미지를 연출하며 C필러의 강성을 더욱 돋보이게 한다.

실내 백미러

실내 백미러는 상/하, 전/후 및 좌/우로 조정이 가능하며 볼-소켓 형식의 피봇과 미러의 하부에서 힌지 레버로 상/하로 조정하는 형식으로 구성되어 있다. 그리고 고급형 사양에는 DAY/NIGHT 조정레버가 부착되어 야간 주행시에 운전자의 시야 확보를 보장 받을 수 있다.

실외 백미러

실외 백미러는 글라스를 직접 손으로 조정할 수 있도록 설계 되어진 것과 피봇케이블 형식으로 실내에서 조정할 수 있는것으로 이원화되어 있다.

프론트 도어 글라스 디비전 바를 탈거 하기 위해서는 반드시 실외 백미러를 탈거하여야 한다.

실외 백미러 (전동식)

3가지 타입의 아웃사이드 미러가 있고, 프론트 도어에 설치된다.

내장 트림

내장 트림 판넬

내장 트림 판넬은 성형된 프라스틱류이며 스크류 또는 프라스틱 클립으로 고정되어 있다.

내장 트림 판넬은 차량의 등급에 따라 추가 장착된 트림 판넬이 있음을 유의하여야 한다.

기본형 사양에는 A필러 트림 판넬 및 로어 B필러 트림 판넬이 장착되어 있다. 그러나 고급형 사양에는 어퍼 B필러 트림 판넬 및 C필러 트림 판넬이 추가로 장착되어 있으며 도어 트림도 고급사양의 트림이 장착되어 있다. 운전석 및 조수석 도어 트림에는 도어 포켓을 적용하여

수납공간을 확보 하였고, 풀 트림 타입으로 고급스러움을 느낄 수 있다.

압력 릴리프 벤트

차량의 윈도우가 닫혀진 상태로 벤틸레이션 장치가 ON 되었을 경우에는 차량의 내부로 외부의 공기가 추가되어 차량안에는 실제적으로 압력이 증가하게 된다.

이 압력을 해제하기 위하여 공기는 한개의 압력 릴리프 벤트를 통해 외부로 빠져나가 차량 실내의 압력이 해제된다.

압력 릴리프 벤트는 차량의 트렁크 룸내의 스페어 타이어 뒤에 위치하고 있다.

플로어 콘솔

플로어 콘솔은 인스트루먼트 판넬의 센터 하부에서 프론트 시트의 중간까지 장착되어 있으며 차량의 타이바 및 플로어에 고정되어 있다.

플로어 콘솔은 변속레버 및 파워 윈도우 스위치를 포함하고 있으며 홀 타입의 컵홀더가 포함되어 있다.

플로어 콘솔 아래에는 에어백 SDM이 장착되어 있으므로 탈부착시 주의 하여야 한다.

파킹 브레이크 레버 커버

파킹 브레이크 레버 커버는 단독으로 장착되어 있으며 뒷쪽의 파킹 브레이크 케이블 커버와 연결되어 있다.

파킹 브레이크 케이블 커버

파킹 브레이크 케이블 유격을 조정하기 위해서는 파킹 브레이크 케이블 커버를 탈거하여야 한다.

플로어 카페트

단일체로 성형된 플로어 카페트는 프론트 및 리어 플로어 팬에 펼쳐져 있다.

외장 트림

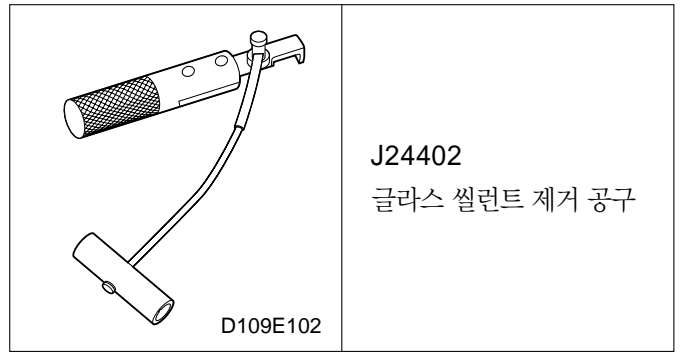
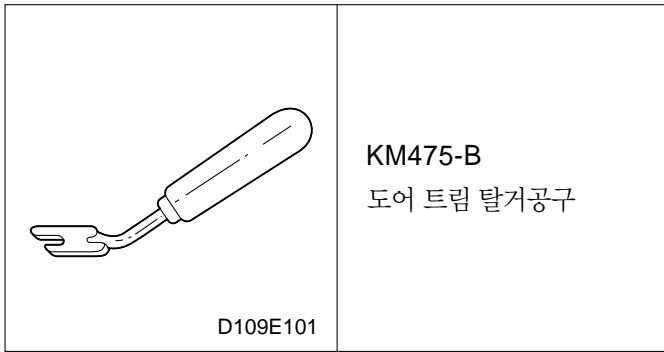
엠블렘 및 레터링

엠블렘 및 레터링은 차량의 바디에 접착되어 있다.

엠블렘은 차량의 후드 및 차량의 백 도어에 장착되어 있으며 레터링은 차량의 뒷쪽 백 도어에 장착되어 차량 모델, 등급등을 나타낸다.

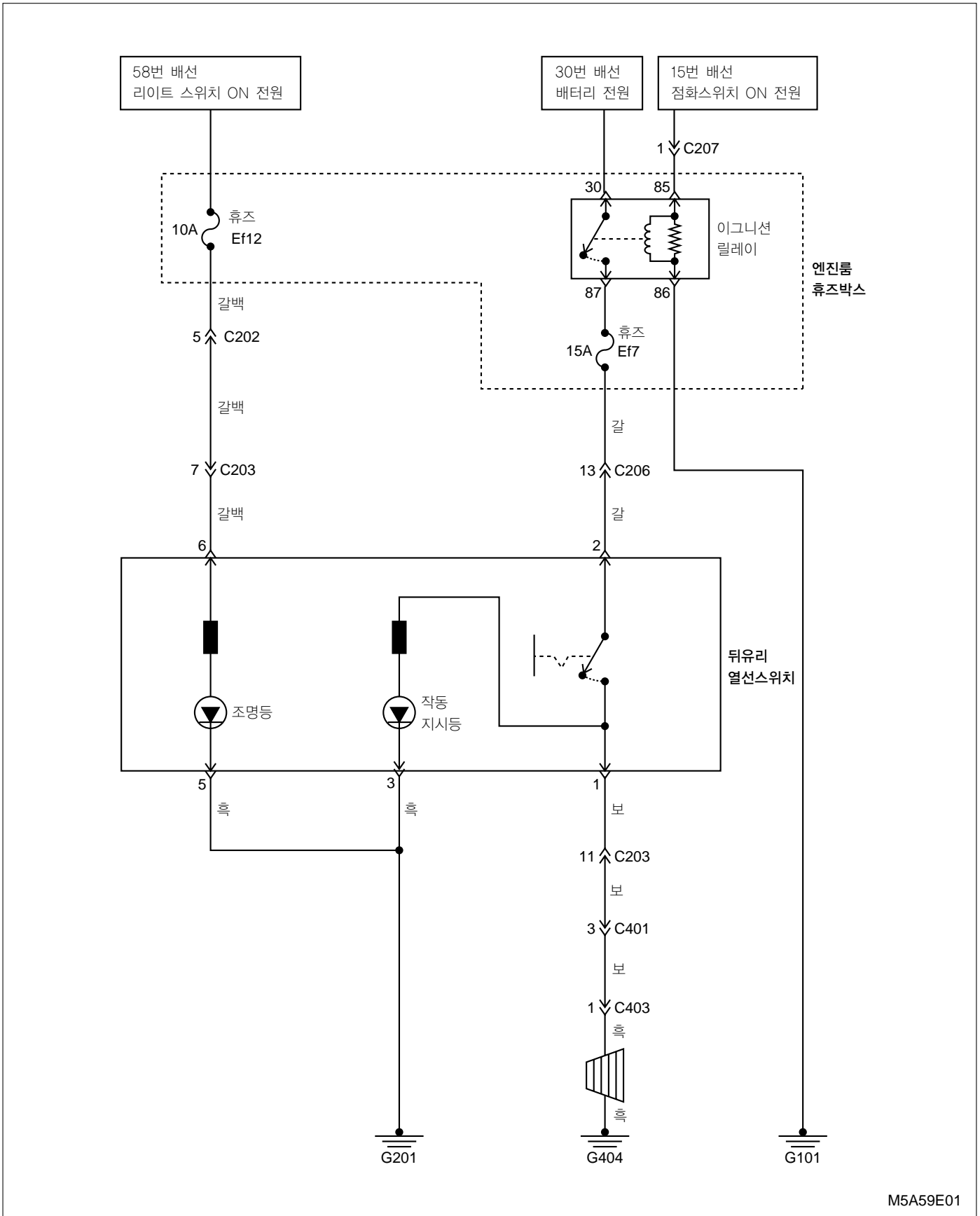
규정사항

특수공구



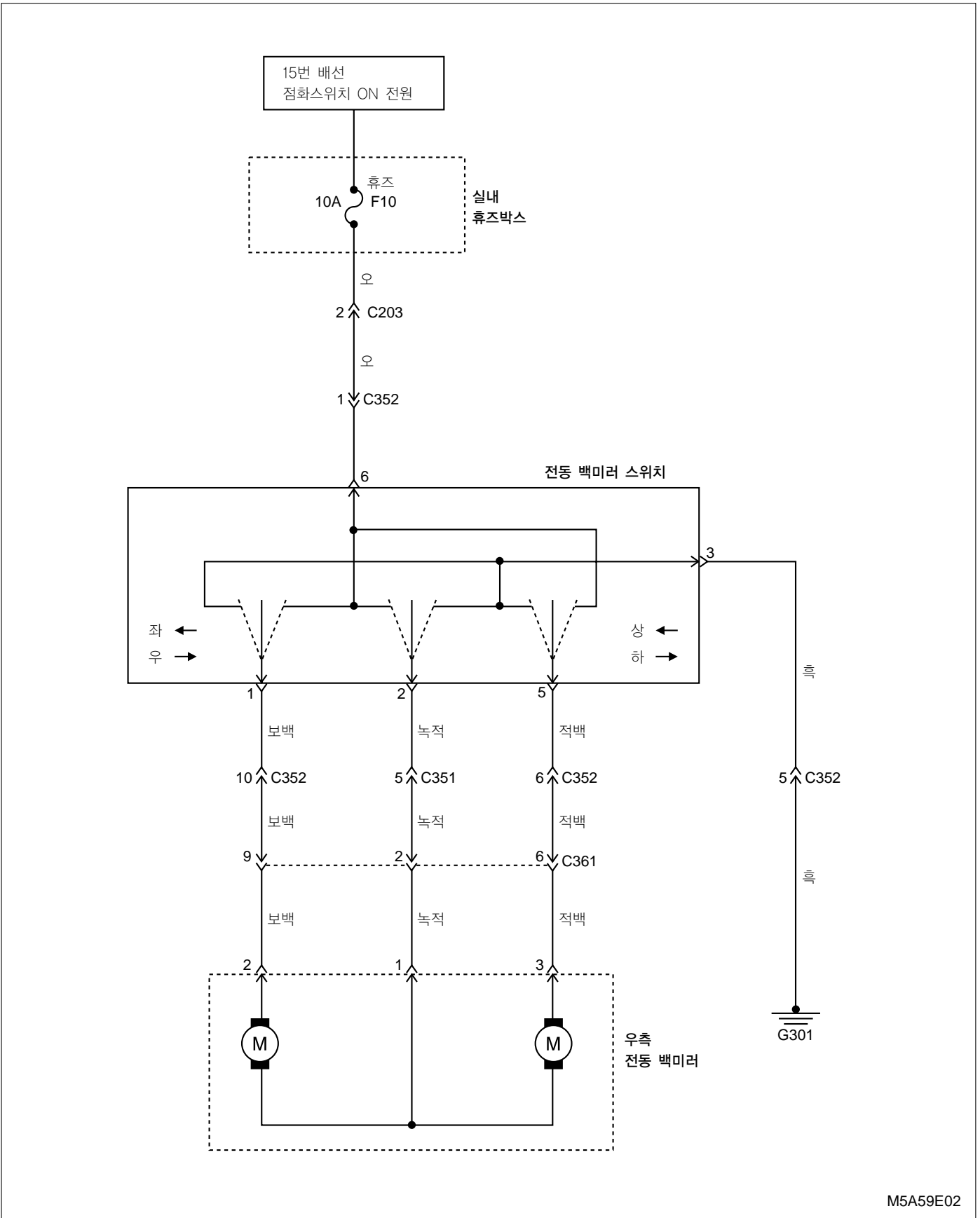
회로도

백도어 글라스 열선



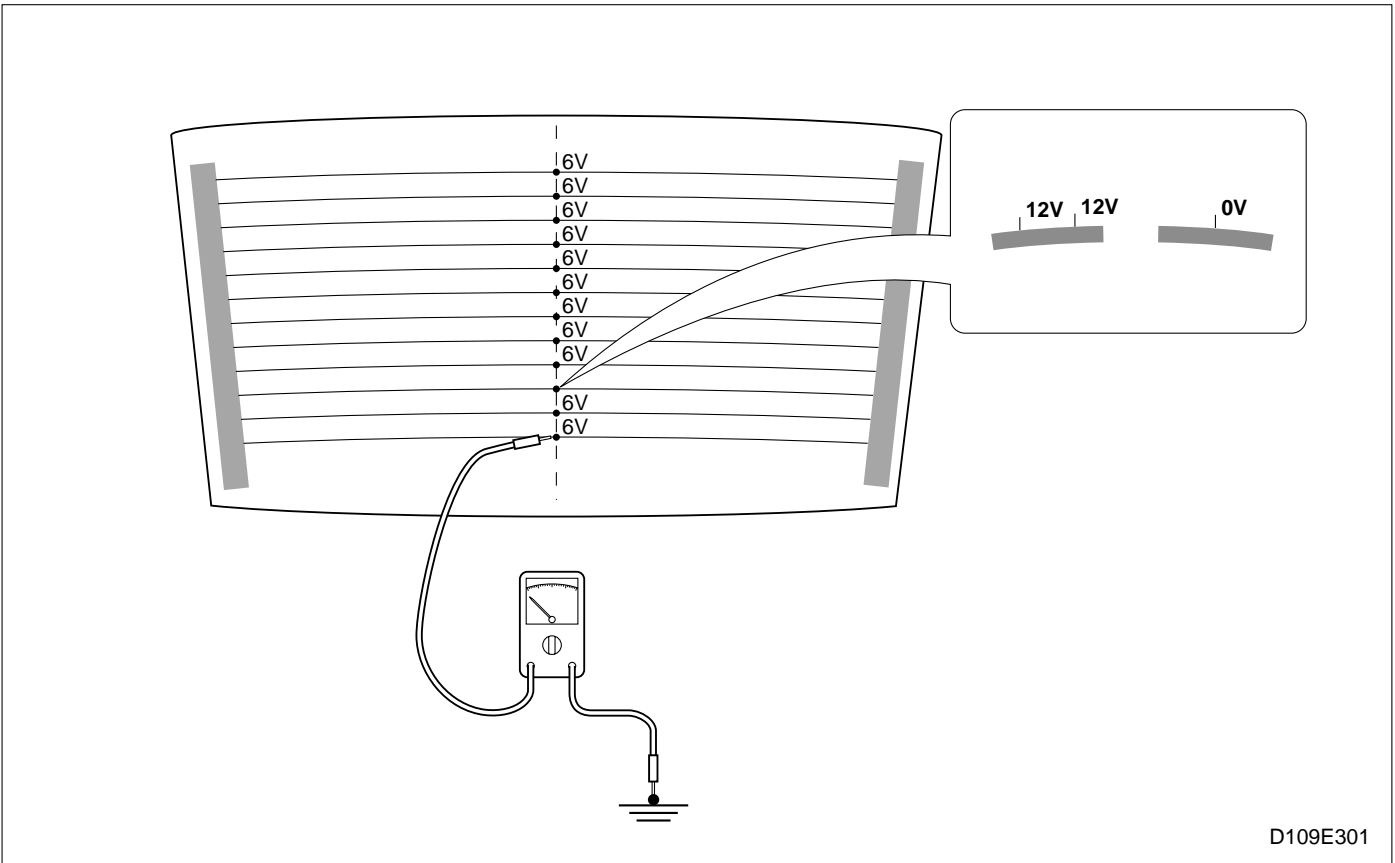
M5A59E01

실외 백미러 (전동식)



고장진단

백 도어 글라스 열선 테스트



D109E301

백 도어 윈도우 열선이 비정상적으로 작동할 경우에는 아래 항목의 절차를 실행하여 결함을 파악한다.

열선이 전혀 작동하지 않으면 수리하기 전에 고장진단의 모든 단계를 실행하여야 한다.

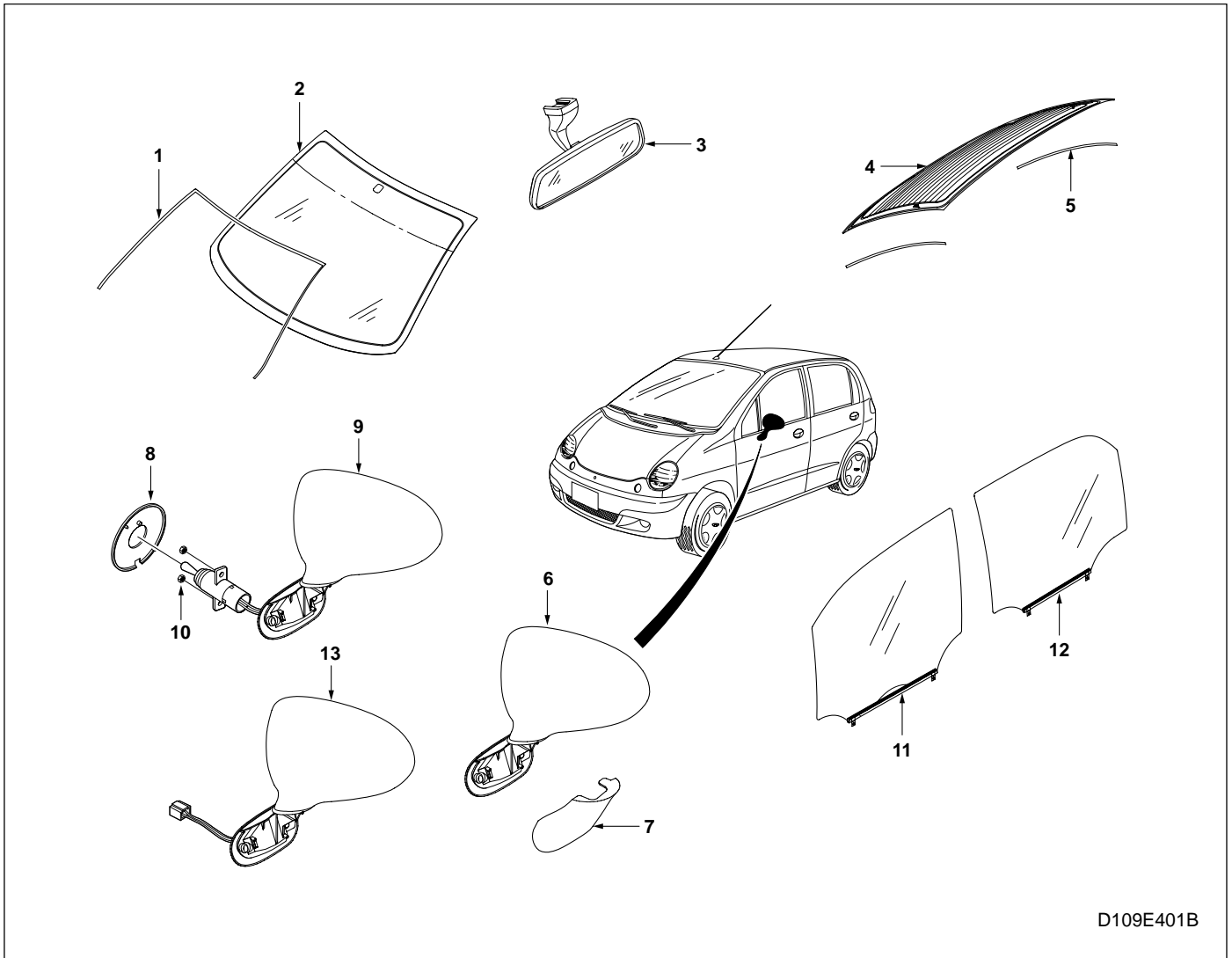
1. 엔진 시동을 건다.
2. 엔진이 작동하는 동안 백 도어 윈도우 열선을 작동시킨다.
3. 차량의 내부에서 전압계의 한쪽 리드 단자를 차체에 접지시킨 후 각각의 열선 그리드 라인의 중앙부를 다른 한쪽의 리드 단자로 체크하여 약 6V가 나오면 해당 열선 그리드 라인은 단선되지 않았고, 배터리 전압이나 0V가 나오면 열선 그리드 라인은 단선된 것이다.
이때 중앙부에서 배터리 전압이 나오면 접지 배선쪽의 열선 그리드 라인이 단선된 것이고 0V가 나오면 공급 전원쪽의 열선 그리드 라인이 단선되었다.

주의 : 전압계의 리드 단자의 뾰족한 끝 부위를 부주의하게 열선 그리드 라인에 접촉할 경우에는 열선의 그리드 라인이 훼손되어 회로가 단선될 수 있으므로 전압계의 리드 단자를 주의하여 연결한다.

4. 정확한 단선지점을 찾기위하여 전압계의 리드 단자 한쪽을 열선 접지 배선에 고정 시킨 후 다른 한쪽의 리드 단자를 전원 공급선에서 부터 접지 쪽으로 이동해 가며 전압을 측정한다.
이때 전압계가 배터리 전압을 유지하다가 0V를 지시하는 지점이 그리드 라인이 단선된 지점이다.
5. 단선된 지점에 수성펜으로 표시를 한다.
이때에는 그리드 라인의 수리를 위하여 그리드 라인에 직접 표시하지 않고 식별이 용이 하도록 백 도어 윈도우 글라스의 외측에 표시한다.
6. 단선된 열선의 그리드 라인을 수리한다.
(본단원. 실차정비 내용참조)

장착위치도

글라스 및 미러

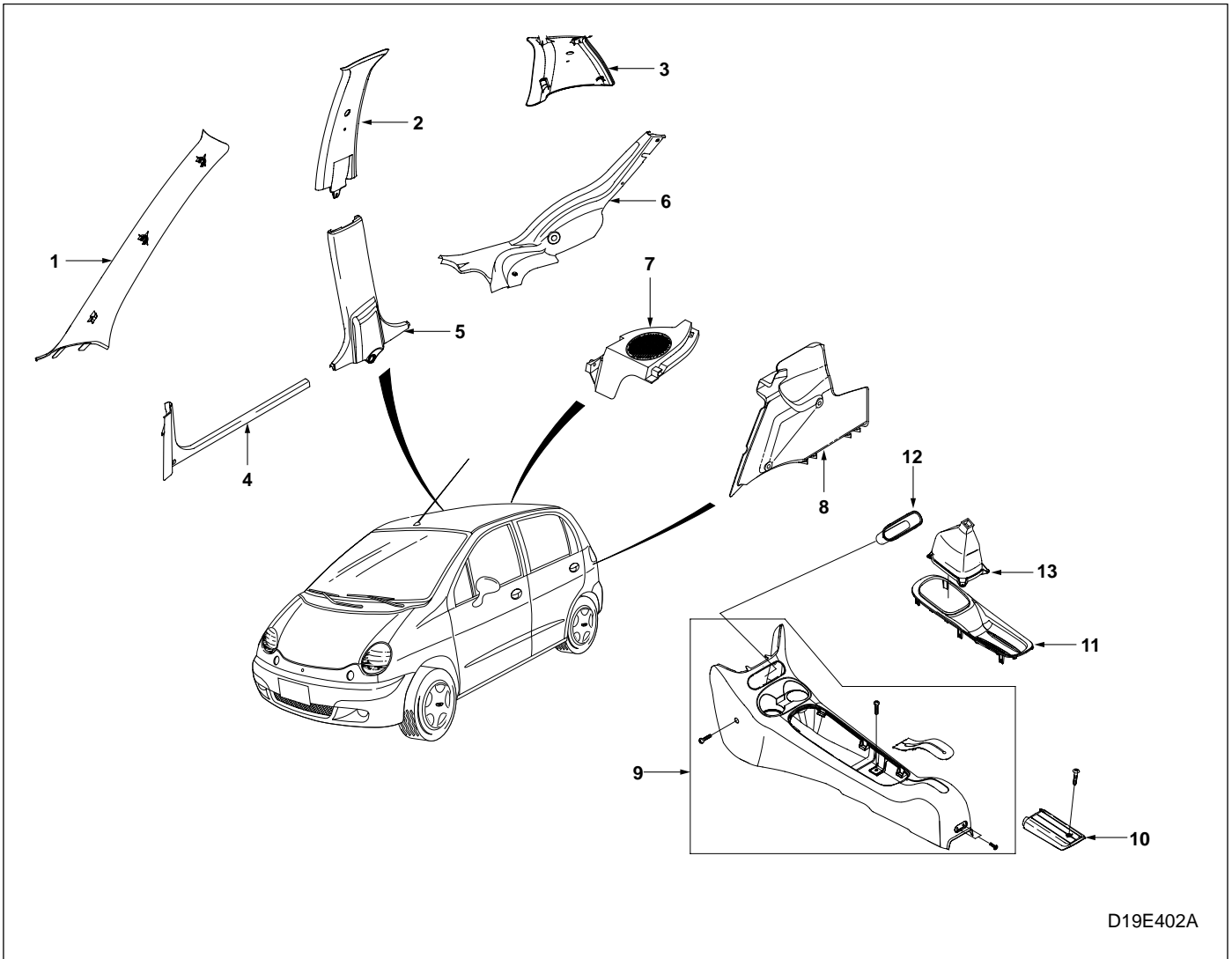


D109E401B

- | | |
|-------------------|-------------------|
| 1. 윈드실드 몰딩 | 8. 아웃사이드 미러 트림 커버 |
| 2. 윈드실드 | 9. 아웃사이드 미러 (케이블) |
| 3. 실내 백미러 | 10. 너트 |
| 4. 백 도어 윈도우 | 11. 프런트 도어 글래스 |
| 5. 백 도어 윈도우 댄핑 | 12. 리어 도어 글래스 |
| 6. 아웃사이드 미러 (매뉴얼) | 13. 아웃사이드 미러 (전동) |
| 7. 아웃사이드 미러 커버 | |

구성부품도

내장 트림



D19E402A

- | | |
|----------------------|--------------------|
| 1. A필러 트림 판넬 | 8. 트렁크룸 트림 판넬 |
| 2. 어퍼 B필러 트림 판넬 | 9. 플로어 콘솔 |
| 3. C필러 트림 판넬 | 10. 파킹 브레이크 케이블 커버 |
| 4. 프론트 로커 트림 판넬 | 11. 콘솔 커버 어셈블리 |
| 5. 로어 B필러 트림 판넬 | 12. 데파지트 박스 |
| 6. 리어 로커 트림 판넬 (매뉴얼) | 13. 콘솔 부트 어셈블리 |
| 7. 리어 파슬 사이드 셸프 | |

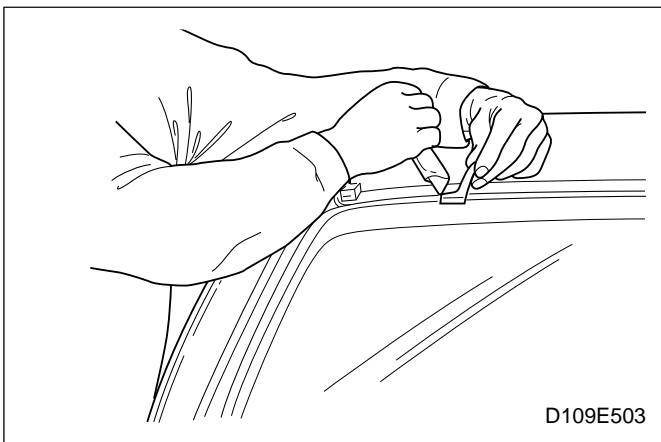
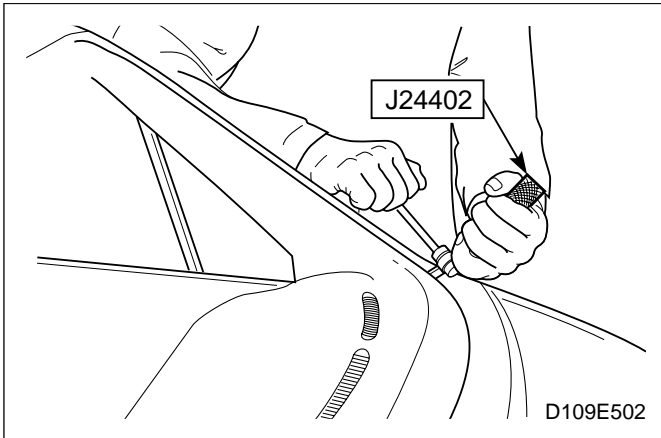
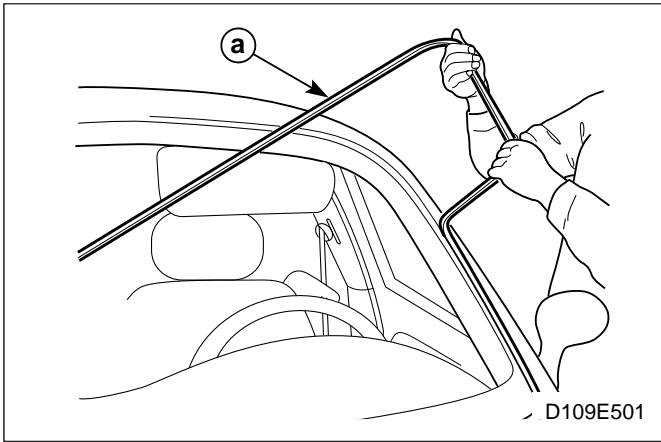
실차정비

글라스 및 미러

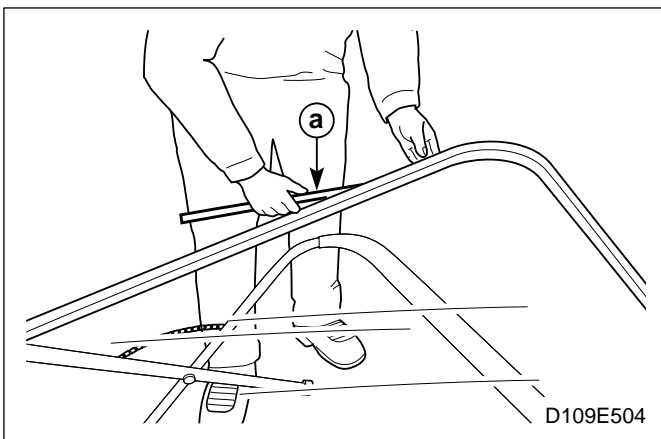
윈드실드 글라스

▣ 탈거순서

1. 카울벤트그릴을 탈거한다.
(단원9C. 실차정비 내용참조)
2. 실내 백미러를 탈거한다.
(본단원. 실차정비 내용참조)
3. 윈드실드 글라스의 몰딩^a을 탈거한다.
4. 특수공구를 이용하여 윈드실드 글라스의 접착 씰런트를 제거한다.

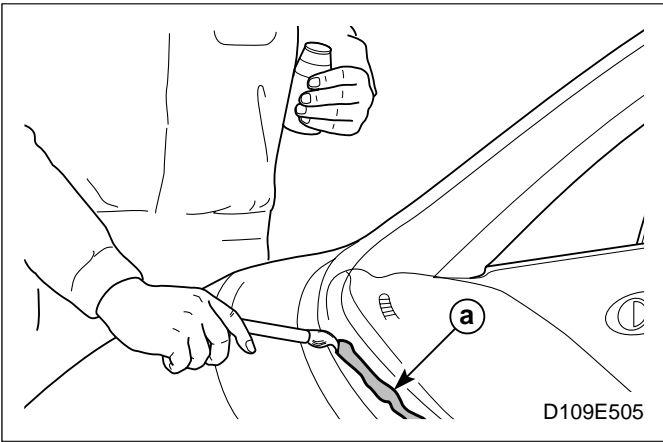


5. 윈드실드 글라스를 탈거한다.
6. 칼을 이용하여 윈드실드 글라스 및 프레임에 붙어 있는 씰런트를 제거한다.

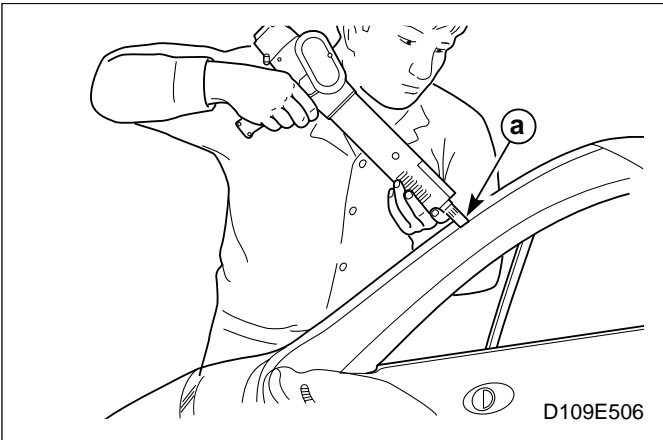


▣ 장착순서

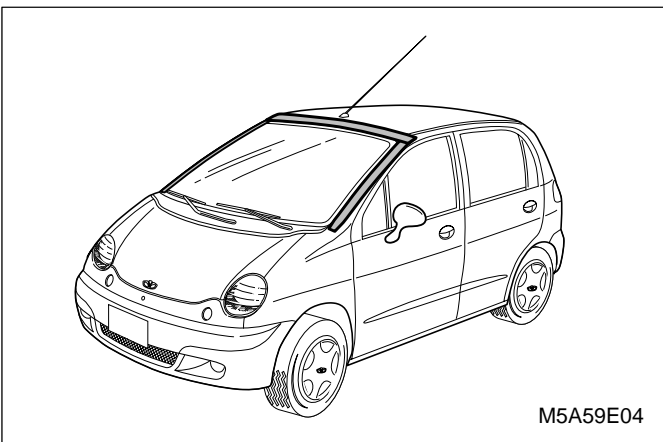
1. 윈드실드 글라스에 신품의 윈드실드 몰딩^a을 장착한다.



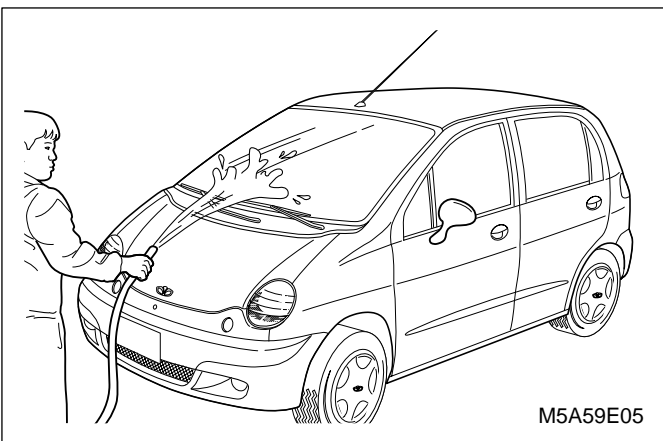
2. 윈드실드 글라스 장착후 윈드실드 글라스의 안착지점에 글라스를 고정하기 위하여 윈드실드 몰딩 및 윈드실드 글라스에 미리 테이프를 붙인다.
3. 윈드실드 글라스 프레임 및 글라스 둘레에 접착 프라이머[ⓐ]를 도포한다.



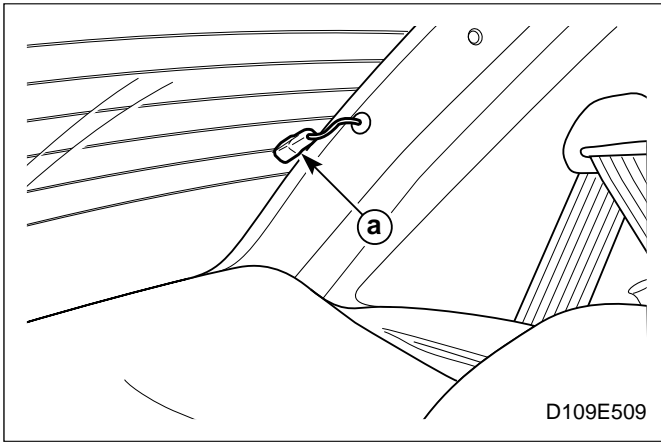
4. 윈드실드 글라스 프레임에 접착 실리콘[ⓐ]를 고르게 도포한다.



5. 윈드실드 글라스 프레임 안으로 윈드실드 글라스를 장착한다.
6. 글라스의 안착지점에 윈드실드 글라스를 고정하기 위하여 미리 붙여둔 테이프를 윈드실드 몰딩, 글라스 및 윈드실드 프레임에 펼쳐 붙인다.
7. 실리콘의 건조를 위하여 24시간 동안 차량을 비치하여 놓는다.
8. 테이프[ⓐ]를 제거한다.



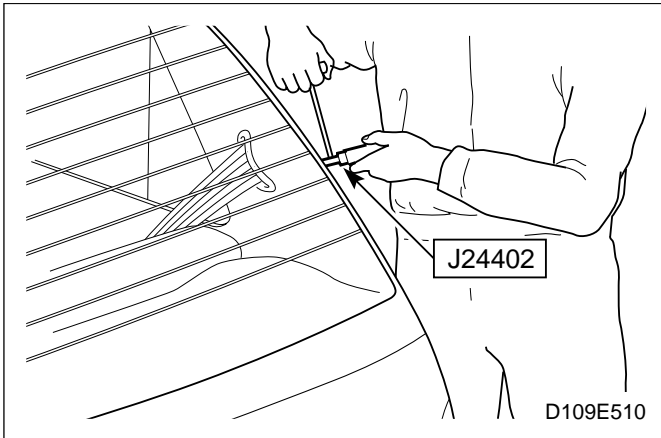
9. 윈드실드 글라스에 물을 뿌려서 누수를 점검한다. 누수가 발생할 경우에는 윈드실드 글라스를 건조 시킨후 누수 지점에 접착실리콘을 채운다. 누수가 계속 발생할 경우에는 윈드실드 글라스를 탈거하여 상기작업을 다시 실행한다.
10. 실내 백미러를 장착한다.
(본단원. 실차정비 내용참조)
11. 카울 벤트그릴을 장착한다.
(단원9C. 실차정비 내용참조)



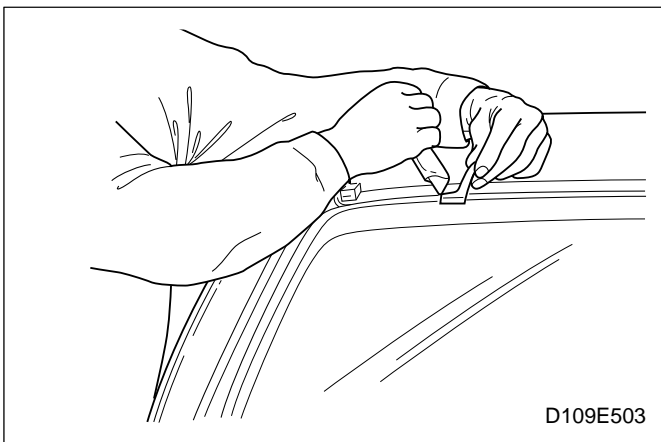
백 도어 글라스

☐ 탈거순서

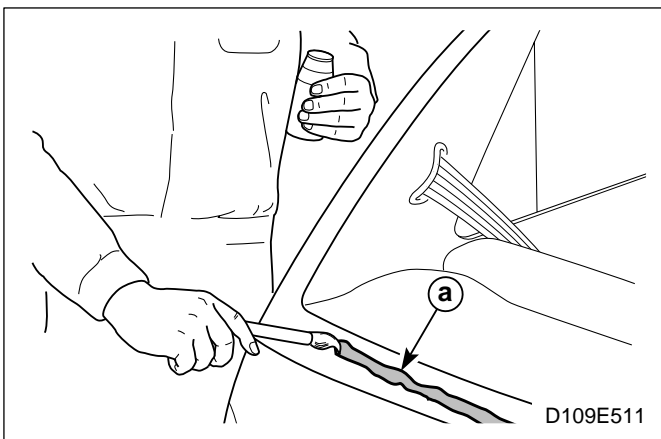
1. 배터리(-)케이블을 탈거한다.
2. 백 도어 글라스의 열선 배선컨넥터①(2개)를 분리한다.



3. 특수공구를 이용하여 백 도어 글라스 주위의 접착 씰런트를 절단한다.

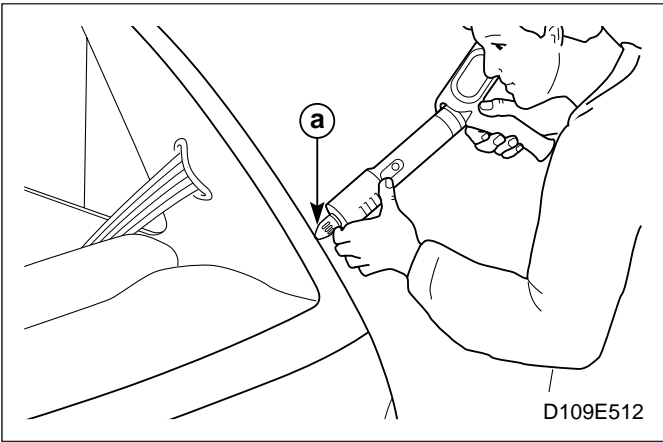


4. 차량에서 백 도어 글라스를 탈거한다.
5. 칼을 이용하여 백 도어 글라스 및 프레임에 붙어 있는 씰런트를 제거한다.

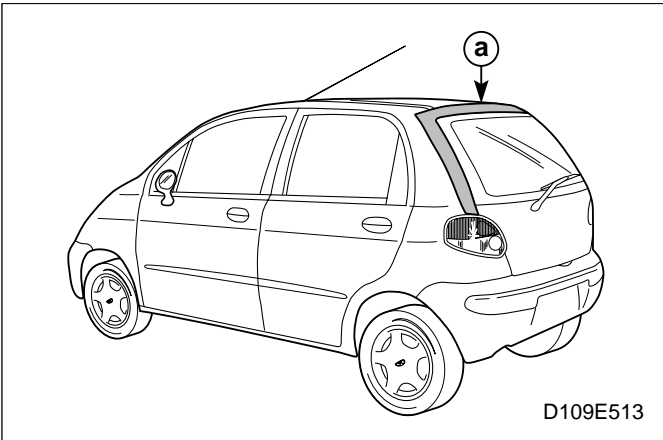


■ 장착순서

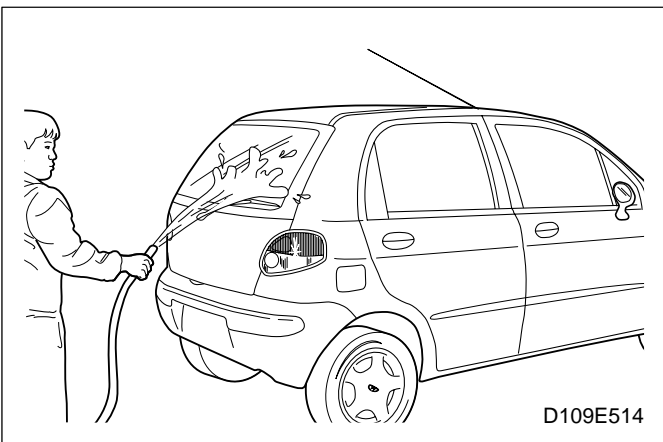
1. 백 도어 글라스 장착후 백 도어 윈도우 글라스의 안착 지점에 글라스를 고정하기 위하여 백 도어 글라스에 미리 테이프를 붙인다.
2. 백 도어 글라스 프레임 및 글라스 둘레에 접착 프라이머①를 도포한다.



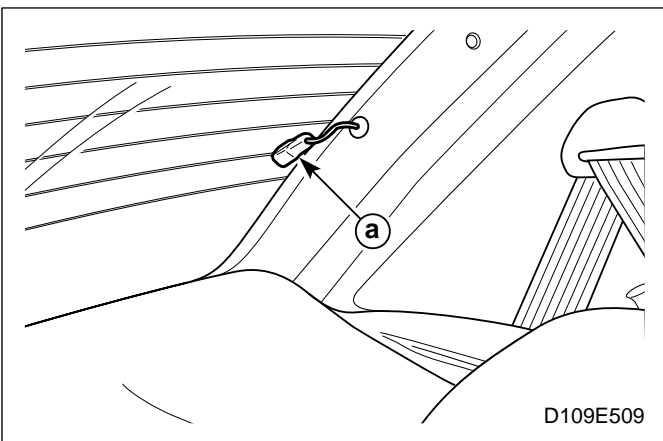
3. 백 도어 글라스 프레임에 접착 실리콘[ⓐ]를 고르게 도포한다.



4. 백 도어 글라스 프레임 안으로 윈드실드 글라스를 장착한다.
5. 글라스의 안착지점에 백 도어 글라스를 고정하기 위하여 미리 붙여둔 테이프를 글라스 및 백 도어 글라스 프레임에 펼쳐 붙인다.
6. 실리콘의 건조를 위하여 24시간 동안 차량을 비치하여 놓는다.
7. 테이프[ⓐ]를 제거한다.

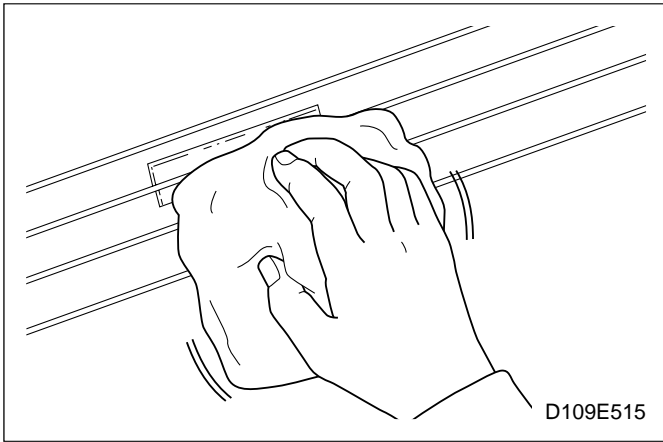


8. 백 도어 글라스에 물을 뿌려서 누수를 점검한다. 누수가 발생할 경우에는 백 도어 글라스를 건조 시킨후 누수 지점에 접착 실리콘을 채운다. 누수가 계속 발생될 경우에는 백 도어 글라스를 탈거하여 상기작업을 다시 실행한다.
9. 백 도어 글라스에 열선 배선컨넥터(2)를 연결한다.
10. 배터리(-)케이블을 연결한다.

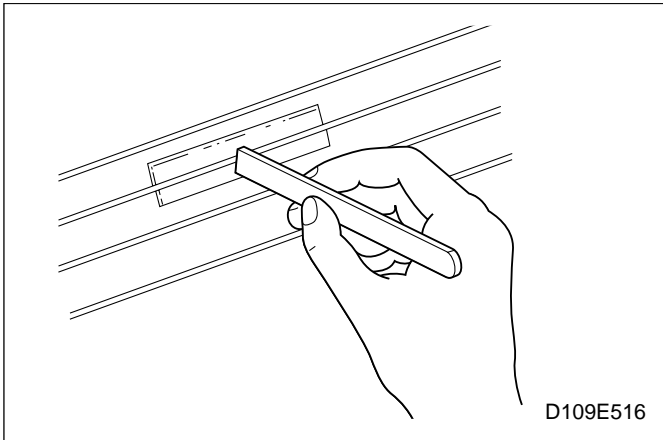


백 도어 글라스 열선의 그리드라인(수평) 수리

1. 배터리(-)케이블을 분리한다.
2. 백 도어 글라스 열선 배선컨넥터[ⓐ]를 분리한다.



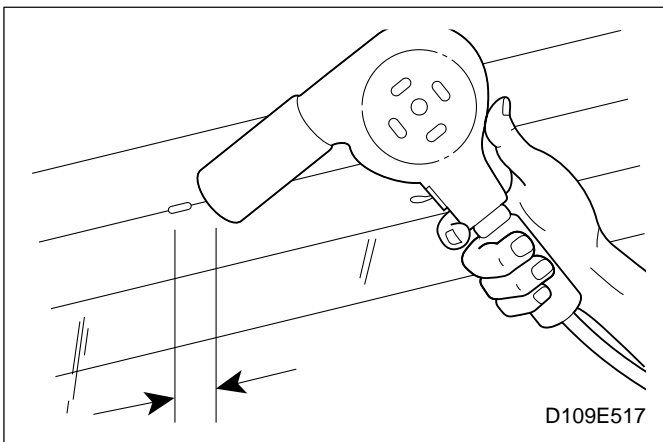
3. 그리드 라인 점검 후 단선된 지점에서 양측으로 약 6 mm 정도를 나무주걱으로 긁어내고 알코올을 묻힌 천으로 깨끗이 닦아낸다.



4. 그리드 라인 수리용 데칼 또는 테이프를 그리드 라인 수리에 알맞도록 부착한다.

- 그리드 라인의 폭과 동일하도록 데칼 또는 테이프를 부착한다.

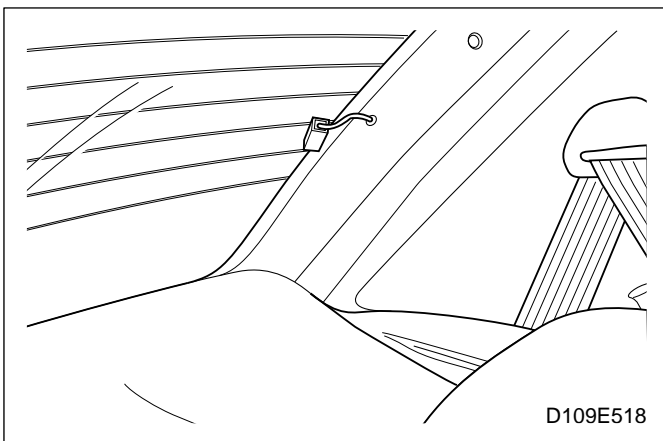
5. 그리드 수리재료를 나무주걱등을 이용하여 도포한다.
6. 데칼 또는 테이프를 주의하여 떼어낸다.



7. 수리지점의 표면에서 25mm 떨어져서 149℃ 이하의 드라이어로 1~2분 정도 열을 가해준다.

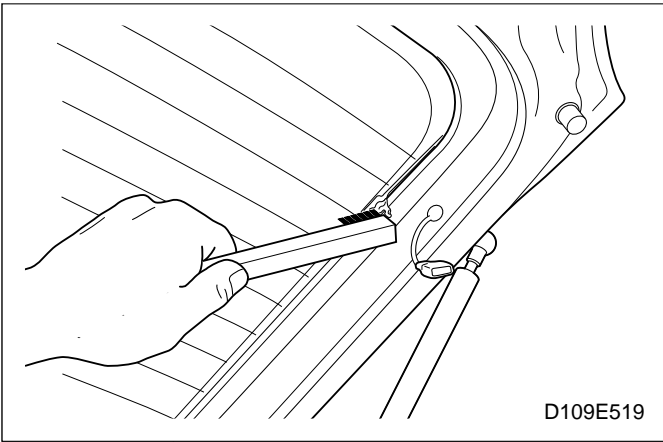
주의 : 그리드 라인 수리재료는 열로 건조하여야 하며 열을 가할때 수리지점에 인접한 트림을 보호하고 내장 트림의 열변형에 주의한다.

8. 수리지점의 그리드 라인이 변색되었을 경우에는 요오드의 착색 코팅제를 도포하고 그리드 라인외의 글라스에 묻은 경우는 도포후 30초 경과 후 조면을 사용하여 닦는다.

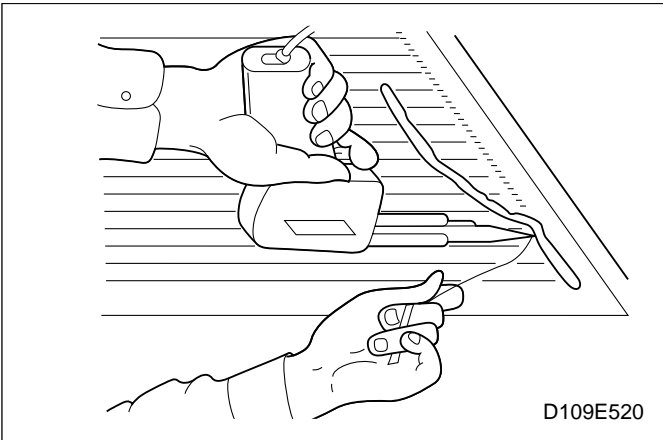


9. 그리드 라인의 수리여부를 확인하기 위하여 백 도어 글라스 열선을 작동시킨다.

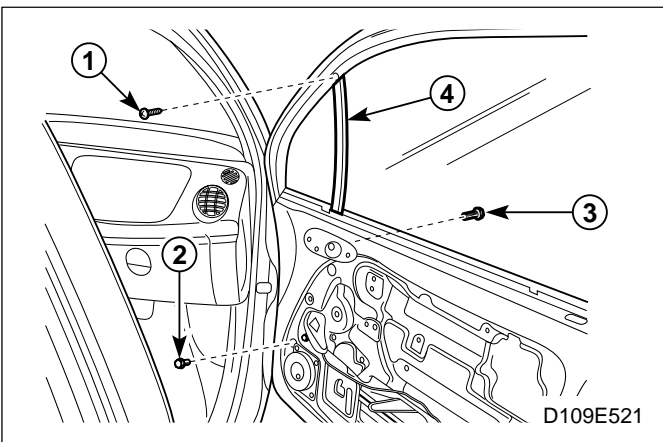
주 : 수리재료는 완전히 건조될때까지는 적어도 24시간이 요구되며 수리지점은 작업이 완료될때 까지 이물질로 부터 보호되어야 한다.



D109E519



D109E520



D109E521

백 도어 글라스 열선의 모션(수직) 수리

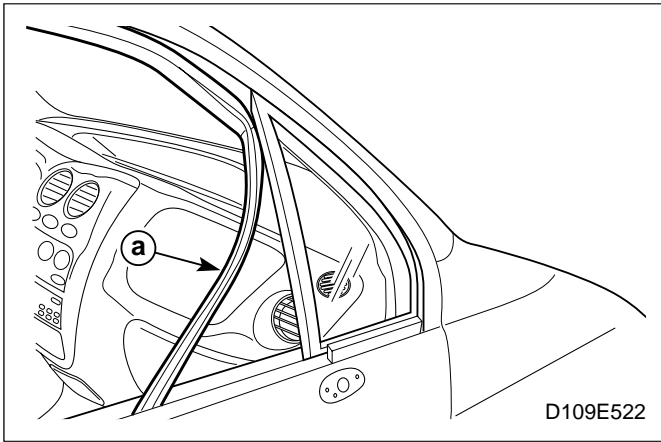
백 도어 글라스 열선의 모션 또는 단자는 납땜 작업으로 재 부착이 가능하며 땀납은 3% 은납 및 로진 용제가 필요하다.

1. 배터리(-)케이블을 분리한다.
2. 나무주걱을 사용하여 수리지점 주변을 긁어낸다.
3. 극소량의 로진용제를 모션에 도포하고 수리지점에 브러쉬를 사용하여 청소한다.
4. 수리에 필요한 양의 땀납을 납땀건의 끝단에 묻힌다.
5. 열선의 모션을 납땀작업할 경우에는 모선이 과열되지 않도록 땀납이 녹을수 있는 온도 범위에서만 작업한다.

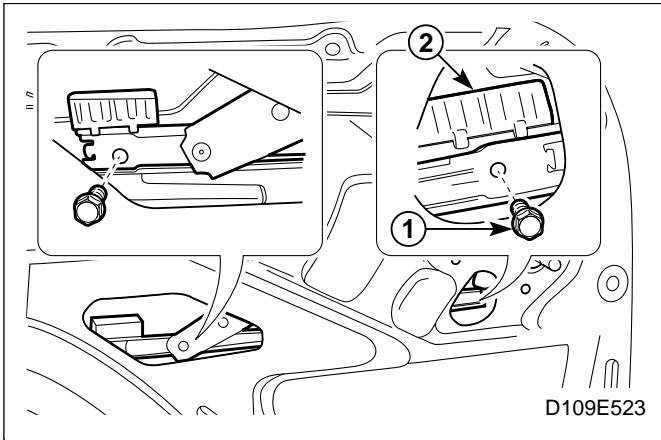
프론트 도어 글라스

☐ 탈거순서

1. 차량에서 도어 트림 쉘을 탈거한다.
(단원9c. 실차정비 내용참조)
2. 아웃사이드 미러를 탈거한다.
(본단원. 실차정비 내용참조)
3. 프론트 도어 디비전 바를 탈거한다.
 - ① 스크류를 푼다.
 - ② 내측 볼트를 푼다.
 - ③ 외측 볼트를 푼다.
 - ④ 디비전 바를 탈거한다.



4. 글라스 런^a을 탈거한다.

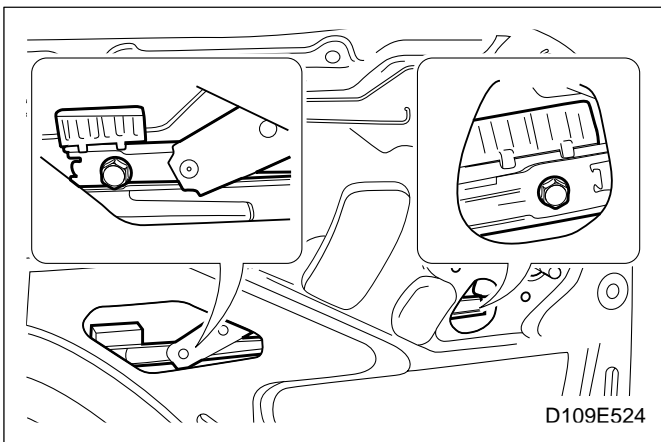


5. 프론트 도어 글라스를 탈거한다.

① 글라스 체결 볼트(2개)를 푼다.

② 글라스를 탈거한다.

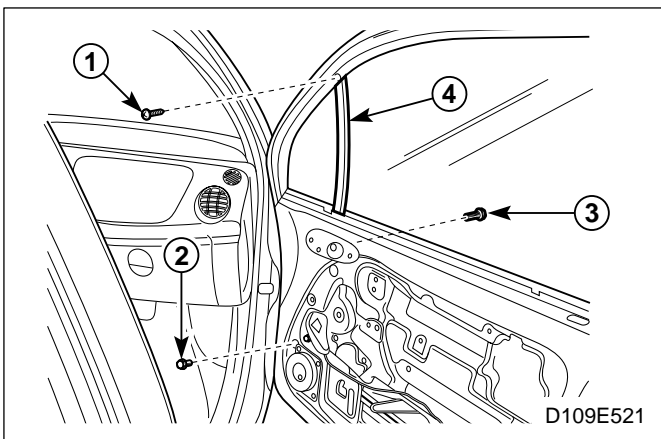
주의 : 글라스가 차체의 도장에 간섭이 되면 도장의 손상이 발생하므로 반드시 글라스면이 차체에 간섭되지 않도록 한다.



■ 장착순서

1. 탈거의 역순으로 장착한다.

주 : 글라스런과 글라스가 접촉하는 부위에 붓으로 비눗물을 도포하면 쉽게 장착할 수 있다.



프론트 도어 쿼터 글라스

□ 탈거순서

1. 프론트 도어 트림 씬을 탈거한다.

(단원9C, 실차정비 내용참조)

2. 아웃사이드 미러를 탈거한다.

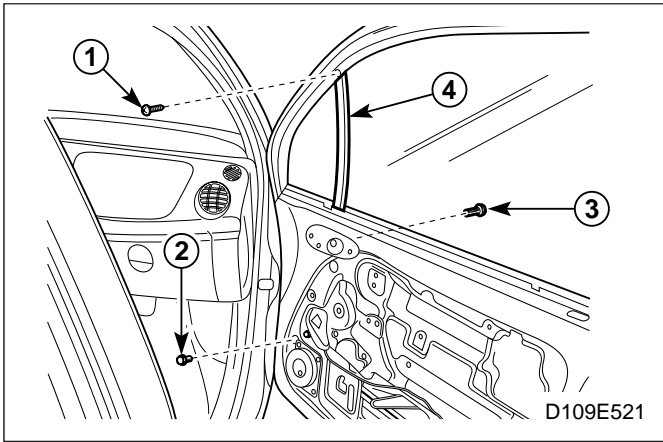
(단원9E, 실차정비 내용참조)

3. 프론트 도어 디비전 바를 탈거한다.

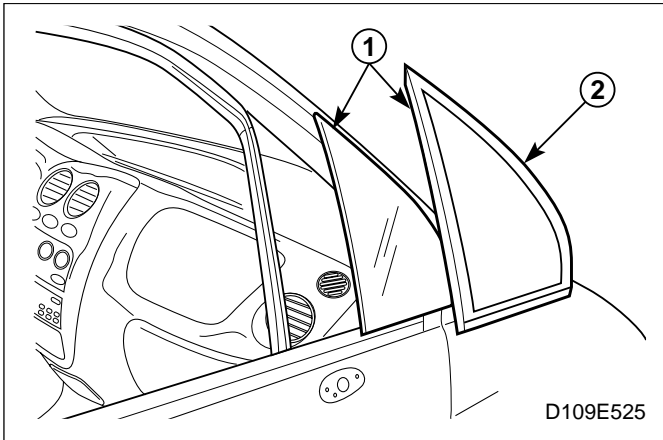
① 스크류를 푼다.

② 내측볼트를 푼다.

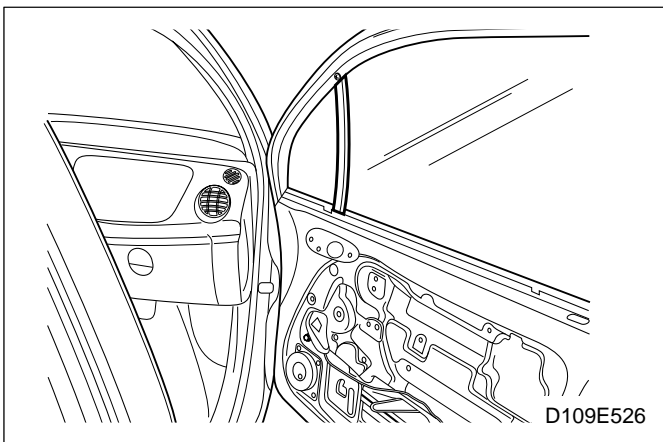
③ 외측볼트를 푼다.



④ 디비전 바를 탈거한다.

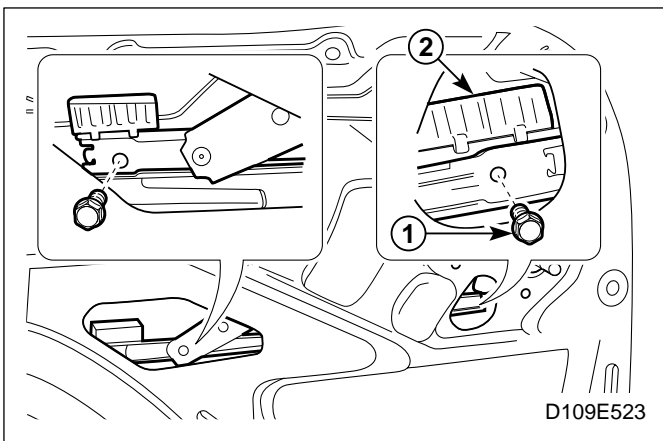


4. 쿼터 글라스를 탈거한다.
- ① 쿼터 글라스 어셈블리를 빼낸다.
 - ② 쿼터 글라스 런을 분리한다.



■ 장착순서

- 1. 탈거의 역순으로 장착한다.

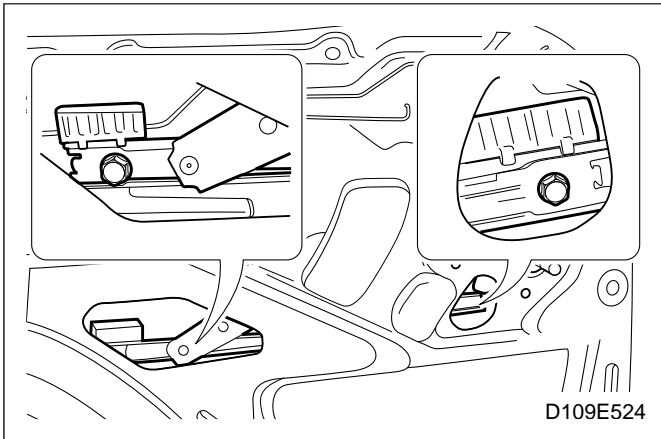


리어 도어 글라스

□ 탈거순서

- 1. 리어 도어 글라스 런을 탈거한다.
(단원9C. 실차정비 내용참조)
- 2. 리어 도어 글라스를 탈거한다.
 - ① 볼트를 푼다.
 - ② 글라스를 위로 뽑아낸다.

주의 : 글라스가 차체의 도장에 간섭이 되면 도장의 손상이 발생하므로 반드시 글라스면이 차체에 간섭되지 않도록 한다.

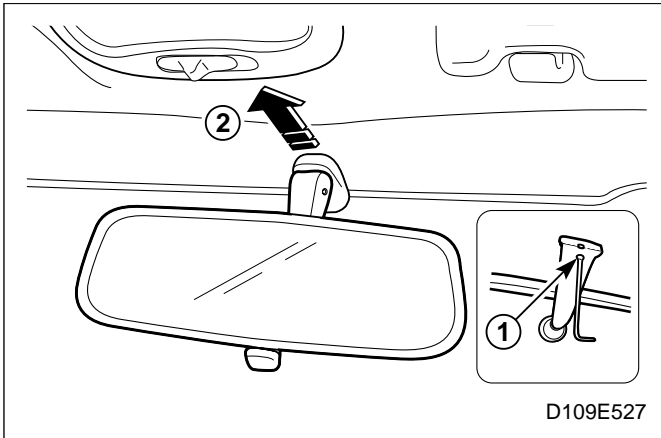


D109E524

■ 장착순서

1. 탈거의 역순으로 장착한다.

주요사항 : 글라스런과 글라스가 접촉하는 부위에 붓으로 비눗물을 도포하면 쉽게 장착할 수 있다.

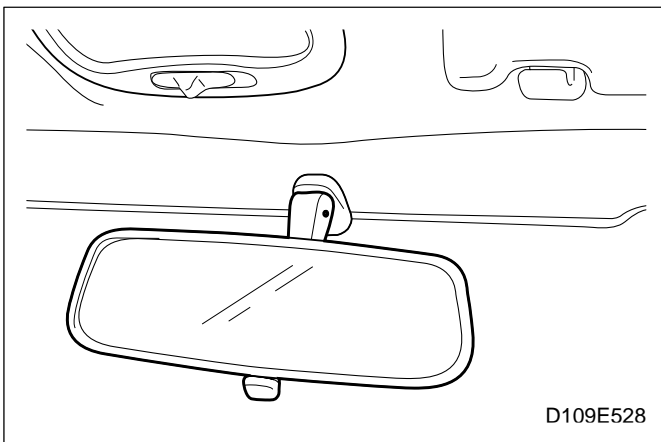


D109E527

실내 백미러

□ 탈거순서

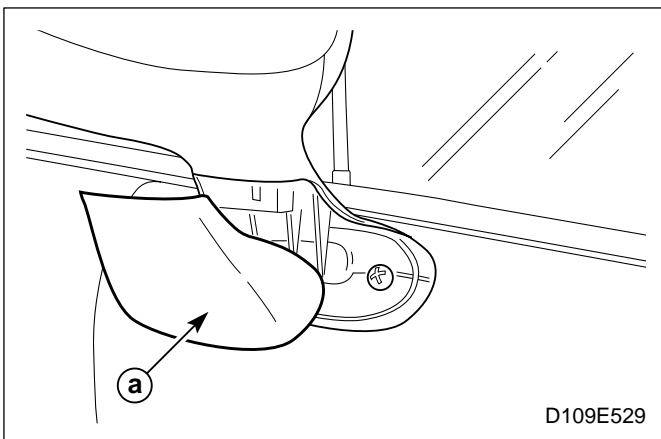
1. 실내 백미러를 탈거한다.
 - ① 무드스크류를 탈거한다.
 - ② 실내 백미러를 탈거한다.



D109E528

■ 장착순서

1. 탈거의 역순으로 장착한다.

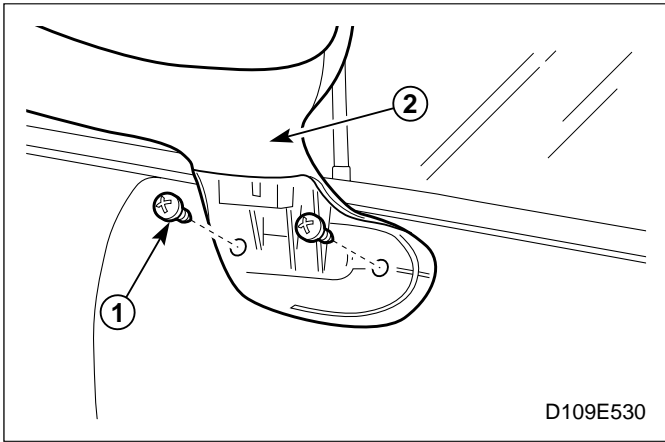


D109E529

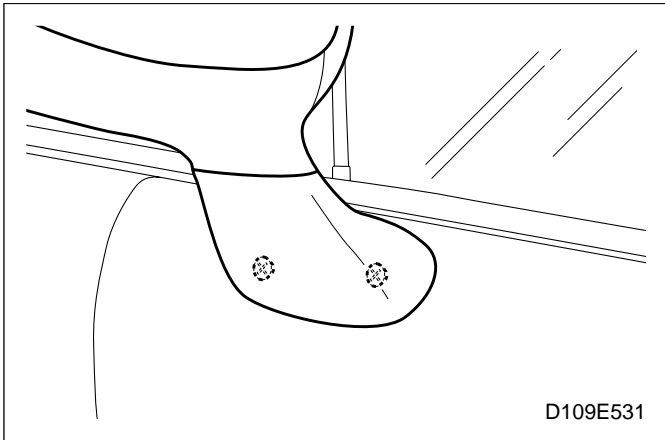
실외 백미러

□ 탈거순서

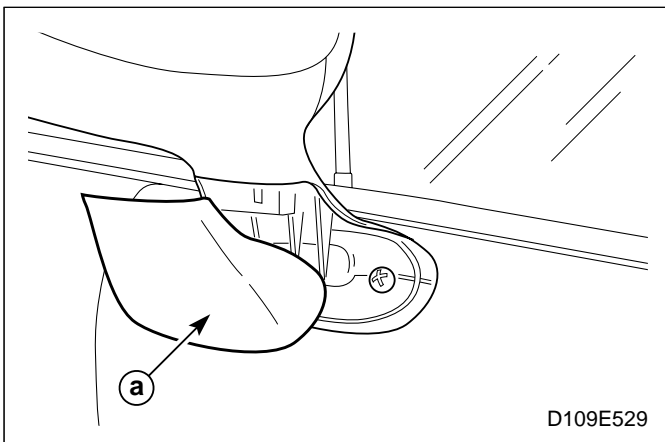
1. 백미러 커버(a)를 분리한다.



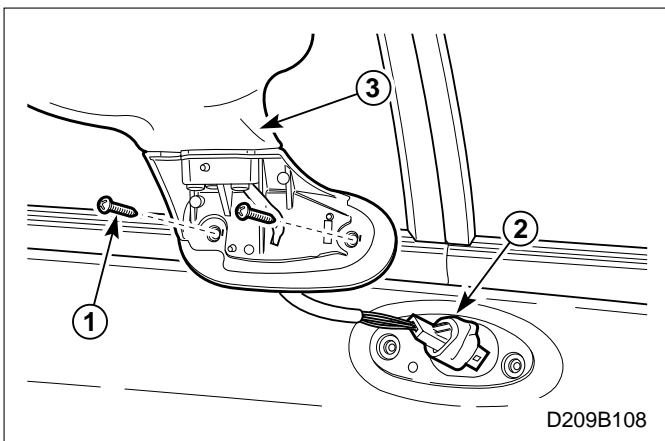
2. 백미러를 탈거한다.
 - ① 스크류를 푼다.
 - ② 키이홈에서 백미러를 빼낸다.



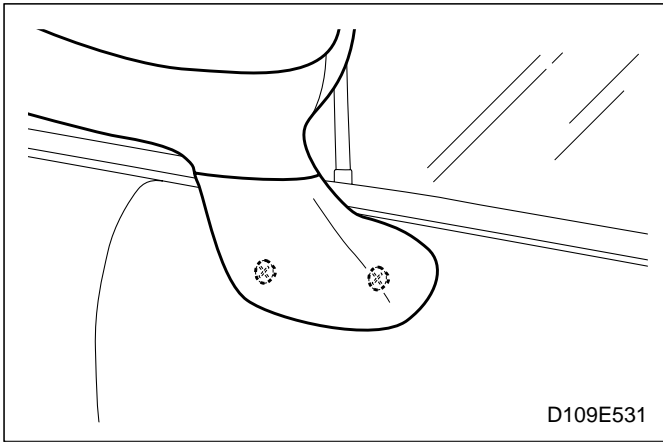
- ▣ 장착순서
1. 탈거의 역순으로 장착한다.



- 실외 백미러 (전동식)
- ▣ 탈거순서
1. 배터리 (-) 케이블을 탈거한다.
 2. 백미러 커버를 분리한다.

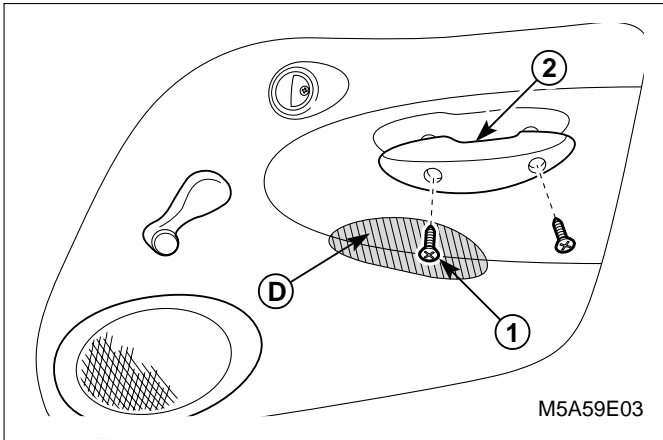


3. 백미러를 탈거한다.
 - ① 스크류를 푼다.
 - ② 배선 커넥터를 분리한다.
 - ③ 백미러를 탈거한다.



■ 장착순서

1. 탈거의 역순으로 장착한다.



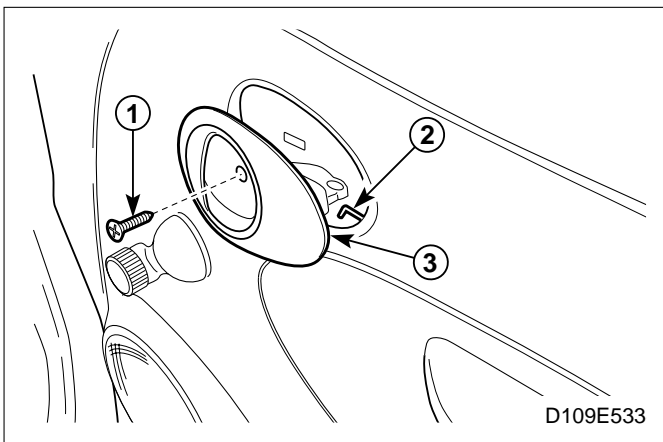
내장 트림

프론트 도어 트림 판넬(기본형)

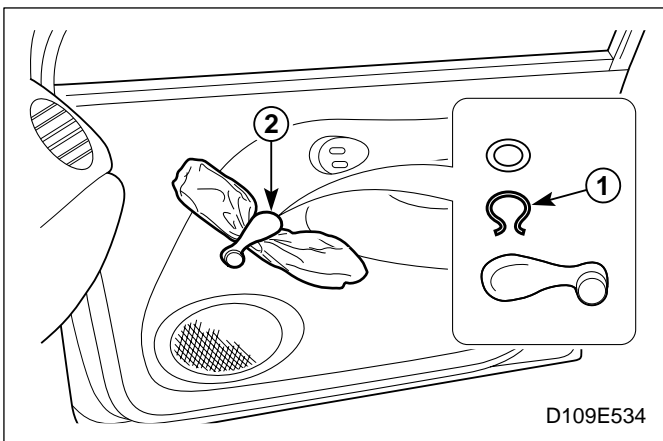
주의 : 트림 탈거공구를 사용하지 않고, 트림하단(D 부위)을 잡아 당기면 리테이너 브라켓이 파손되므로 필히 전용공구를 사용하여 작업하시오.

□ 탈거순서

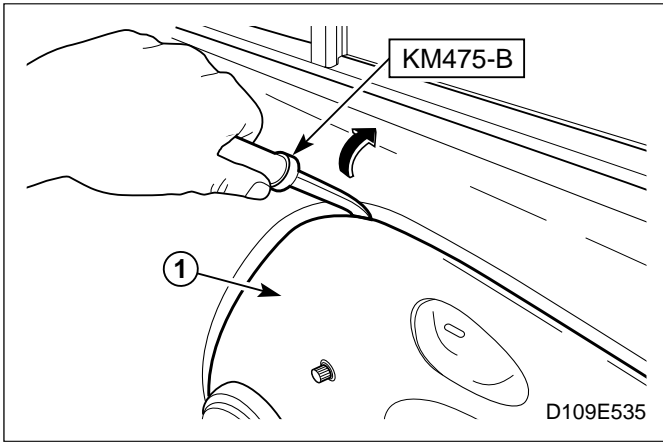
1. 풀핸들을 탈거한다.
 - ① 스크류를 푼다.
 - ② 풀핸들을 탈거한다.



2. 트림 판넬을 탈거한다.
 - ① 스크류를 푼다.
 - ② 내측핸들 로드를 분리한다.
 - ③ 내측핸들을 탈거한다.



3. 윈도우 레귤레이터 핸들을 탈거한다.
 - ① 형걸을 이용하여 키이를 뽑는다.
 - ② 레귤레이터 핸들을 탈거한다.

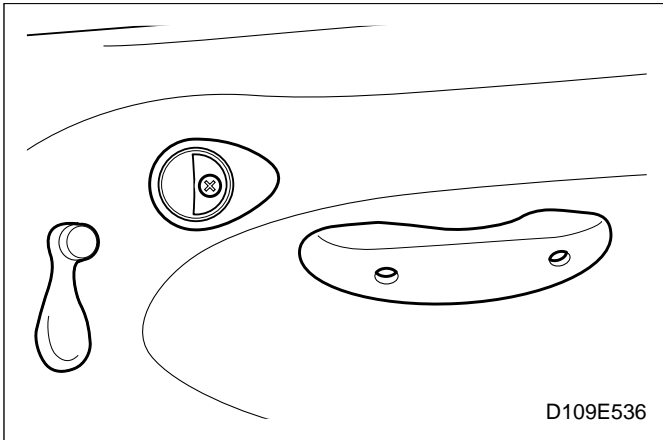


4. 프론트 도어 트림 판넬을 탈거한다.

- 특수공구를 이용한다.

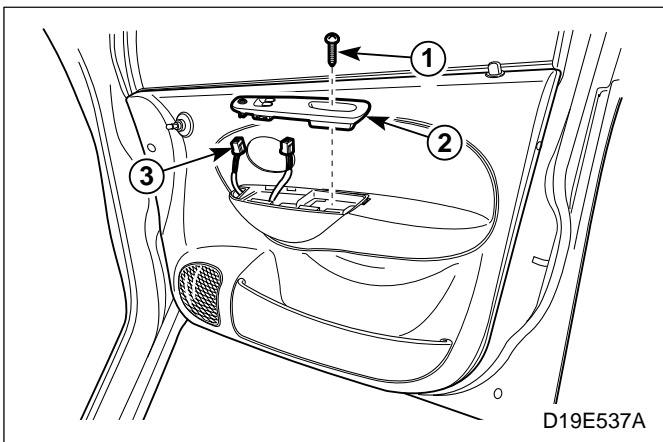
- ① 특수공구를 클립에 알맞게 끼워 제껴서 탈거한다. (클립9개)

주의 : 특수공구 이용시 도어의 도장면에 손상이 없도록 힘겨움을 감아야 한다.



▣ 장착순서

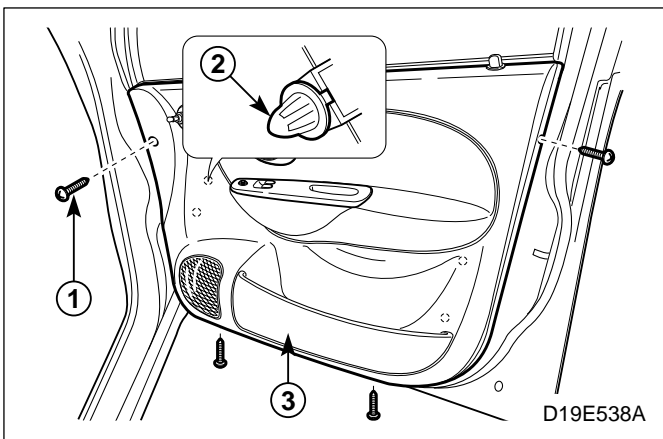
1. 탈거의 역순으로 장착한다.



프론트 도어 트림 판넬(고급형)

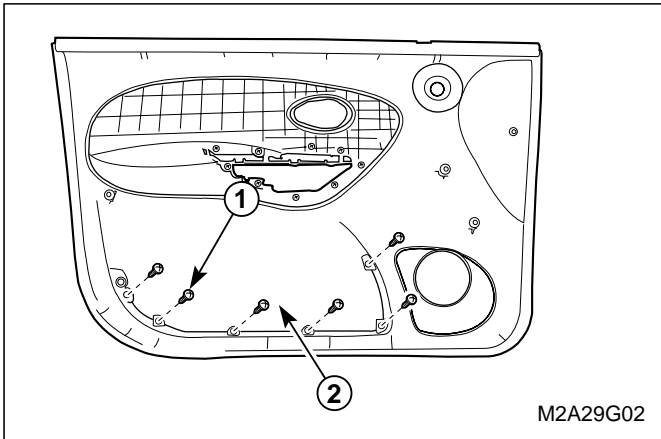
▣ 탈거순서

1. 내측헨들을 탈거한다.
2. 파워윈도우/미러 컨트롤 스위치를 탈거한다.
 - ① 스크류를 푼다.
 - ② 파워윈도우/미러 컨트롤 스위치를 탈거한다.
 - ③ 배선 커넥터를 분리한다.

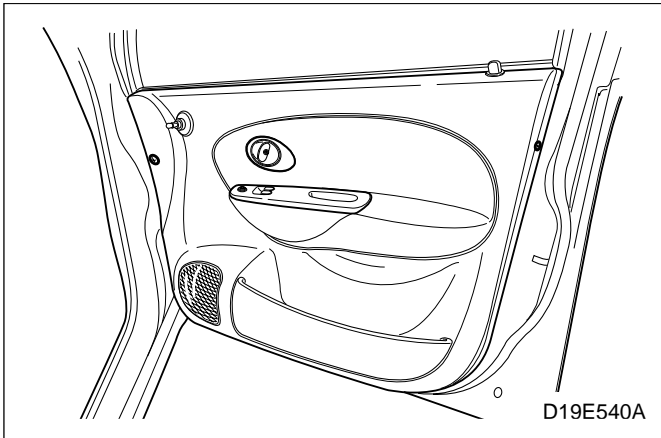


3. 트림 판넬을 탈거한다.

- ① 스크류들을 푼다.
- ② 클립을 탈거한다.
- ③ 트림 판넬을 탈거한다.

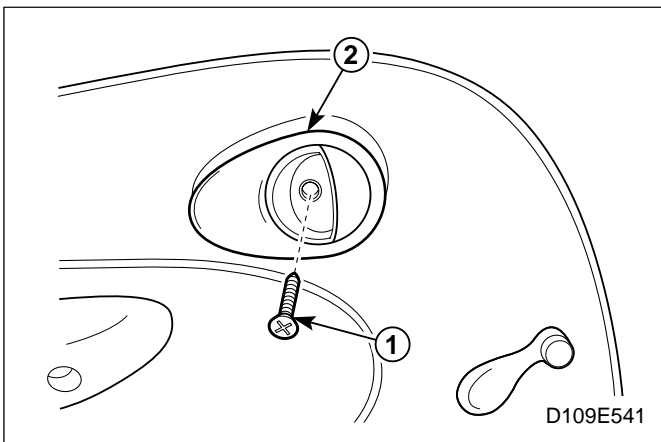


4. 인사이드 채널 웨더스트립을 탈거한다.
5. 도어 트림에서 맵 포켓을 탈거한다.
 - ① 스크류를 탈거한다.
 - ② 맵포켓을 탈거한다.



▣ 장착순서

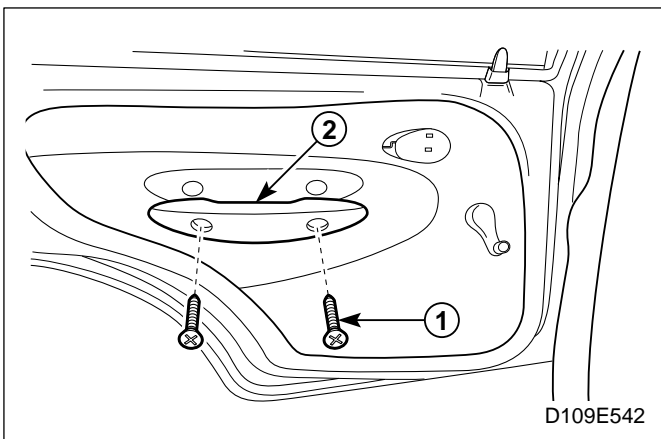
1. 탈거의 역순으로 장착한다.



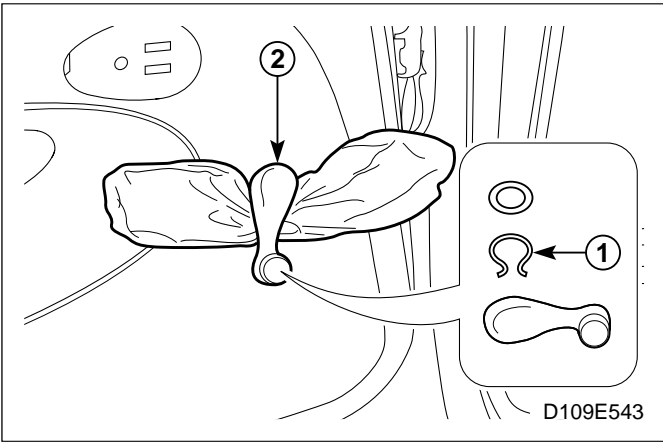
리어 도어 트림 패널 (기본형)

▣ 탈거순서

1. 인사이드 핸들을 탈거한다.
 - ① 스크류를 푼다.
 - 로드를 분리한다.
 - ② 키이홈에서 인사이드 핸들을 빼낸다.

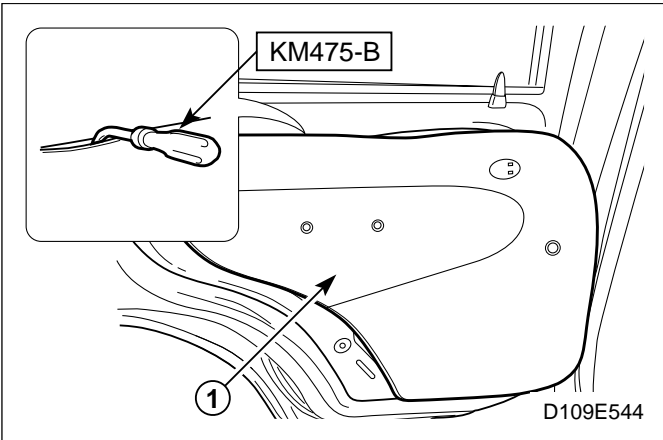


2. 풀핸들을 탈거한다.
 - ① 스크류를 푼다.
 - ② 도어 풀핸들을 탈거한다.



3. 매뉴얼 윈도우 레귤레이터 핸들을 탈거한다.

- ① 형검을 이용하여 키를 뽑는다
- ② 레귤레이터 핸들을 탈거한다.

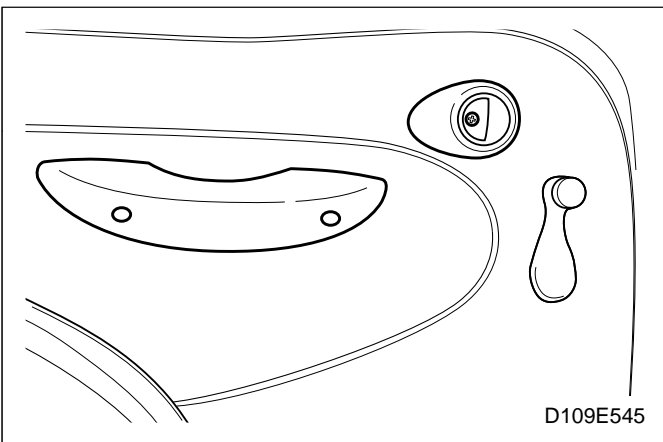


4. 트림 판넬을 탈거한다.

- 특수공구를 클립에 맞도록 끼운다.

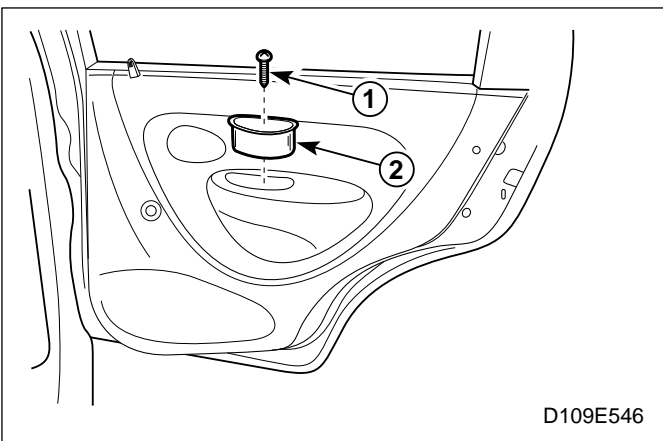
① 도어 트림을 탈거한다. (클립 10개)

주의 : 특수공구 이용시 도어의 도장면에 손상이 없도록 형검등을 감아야 한다.



■ 장착순서

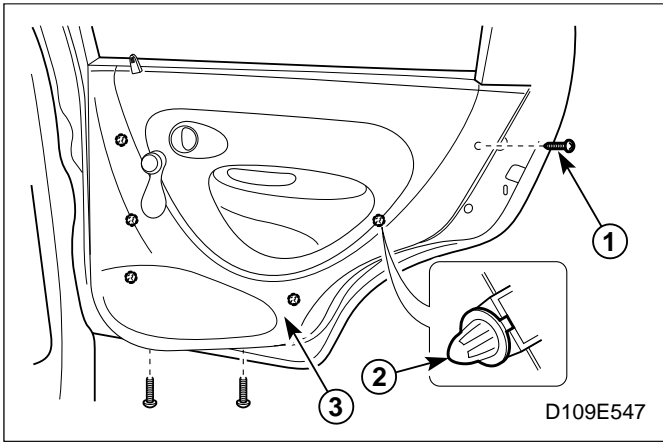
1. 탈거의 역순으로 장착한다.



리어 도어 트림 판넬 (고급형)

□ 탈거순서

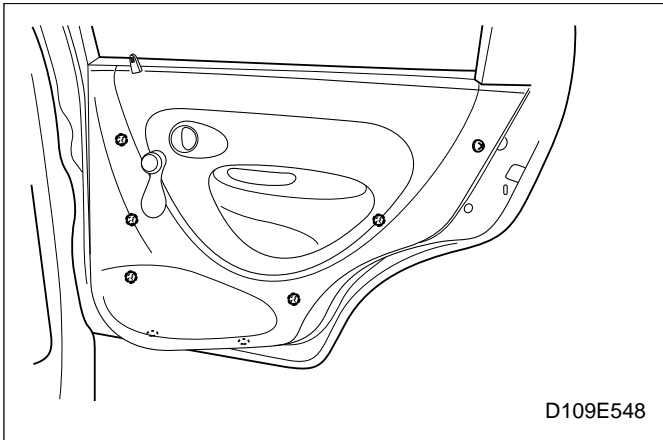
- 1. 내측핸들을 탈거한다.
(단원9C. 실차정비 내용참조)
- 2. 매뉴얼 윈도우 레귤레이터 핸들을 탈거한다.
(단원9C. 실차정비 내용참조)
- 3. 포켓핸들을 탈거한다.
 - ① 스크류를 푼다.
 - ② 포켓핸들을 탈거한다.



4. 리어 도어 트림 어셈블리를 탈거한다.
 - ① 스크류(3개)를 푼다.
 - ② 클립을 해제한다.

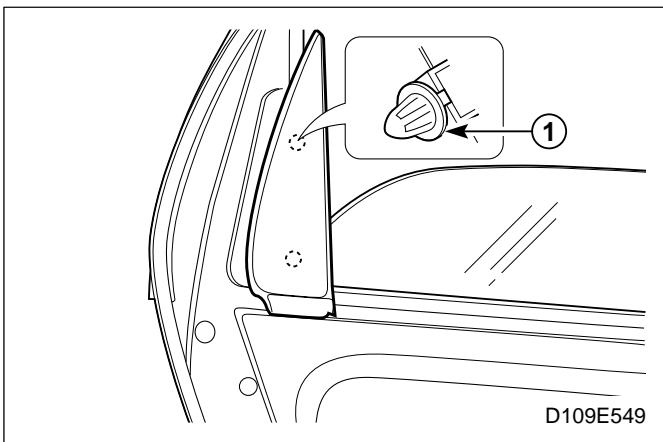
주의 : 특수공구 이용시 도어의 도장면에 손상이 없도록 형검등을 감아야 한다.

 - ③ 도어 트림 어셈블리를 탈거한다.
5. 도어 트림에서 인너 채널 웨더스트립을 탈거한다.
(단원9C. 실차정비 내용참조)



■ 장착순서

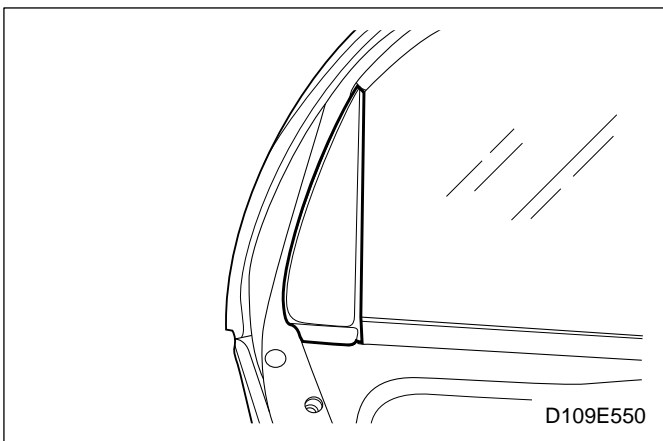
1. 탈거의 역순으로 장착한다.



리어 도어 내장 가니쉬 몰딩 (캡)

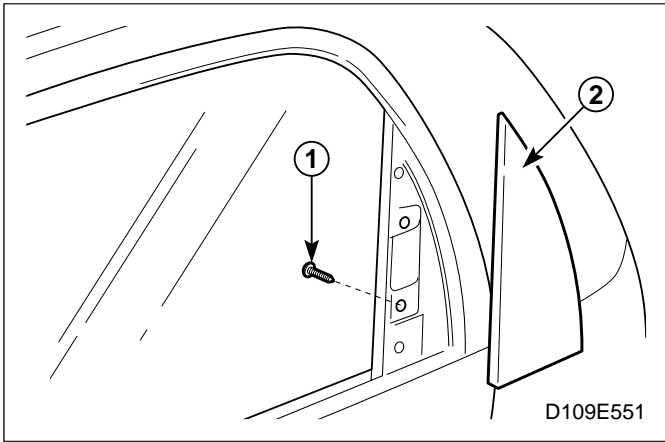
□ 탈거순서

1. 가니쉬 몰딩(캡)을 탈거한다.
 - ① 가니쉬 몰딩(캡)을 작업자쪽으로 당겨 뽑는다.
(클립 2개)



■ 장착순서

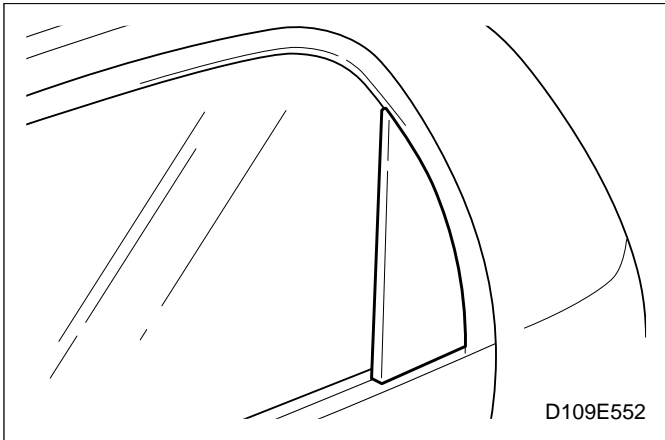
1. 탈거의 역순으로 장착한다.



리어 도어 외장 가니쉬 몰딩

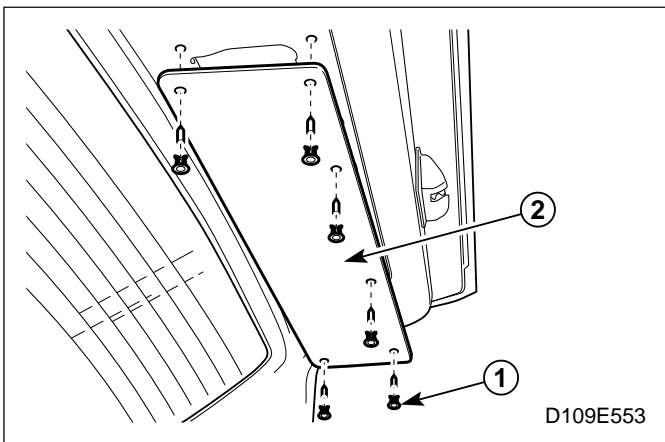
☐ 탈거순서

1. 도어 인너 웨더스트립을 탈거한다.
(본단원. 실차정비 내용참조)
2. 아우터 몰딩을 탈거한다.
 - ① 스크류를 푼다.
 - ② 아우터 가니쉬를 작업자쪽으로 당겨 뽑는다.
(클립 3개)



■ 장착순서

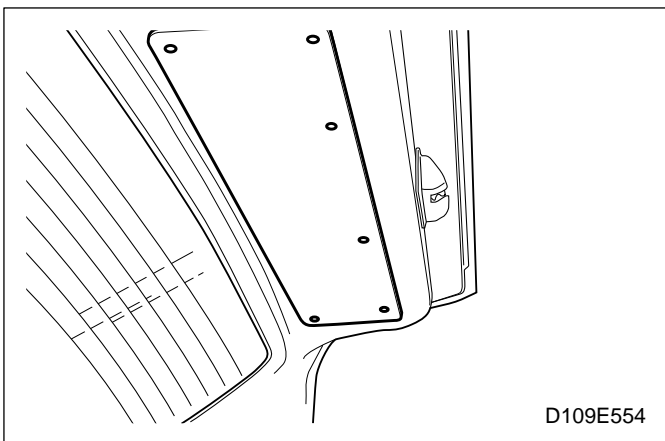
1. 탈거의 역순으로 장착한다.



백 도어 트림 패널

☐ 탈거순서

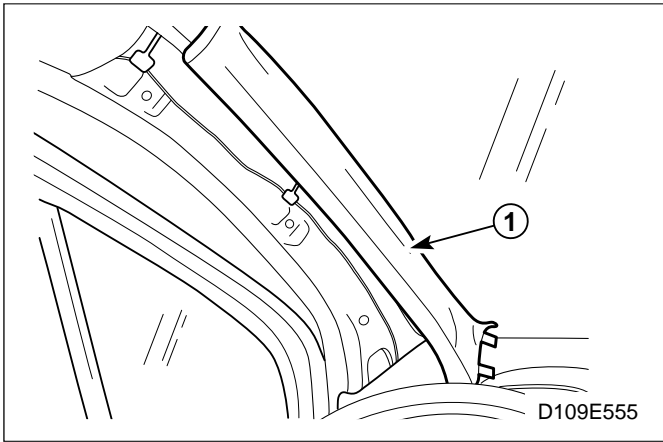
1. 차량의 백 도어를 연다.
2. 백 도어 트림을 탈거한다.
 - ① 클립(6개)의 중앙을 눌러 로크를 해제한다.
 - ② 트림을 탈거한다.



■ 장착순서

1. 탈거의 역순으로 장착한다.

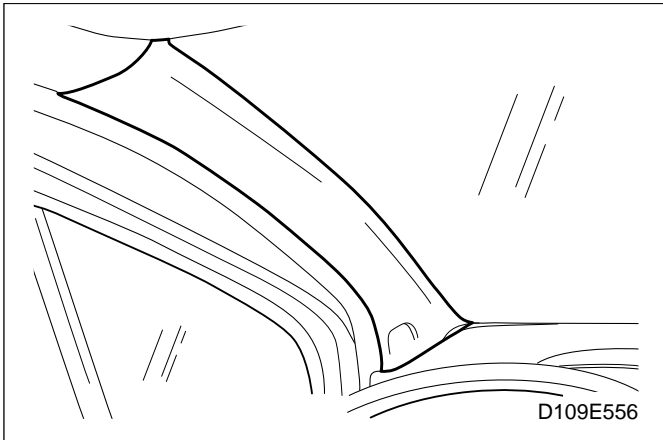
주의 : 클립의 탄력이 느슨해진 경우에는 클립을 신제품으로 교환한다.



A필러 트림 판넬

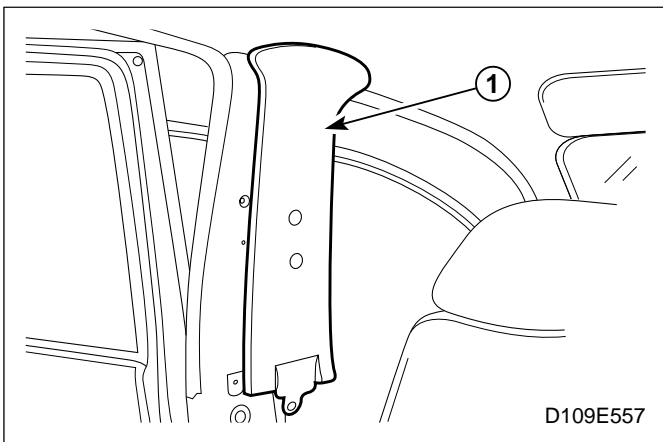
☐ 탈거순서

1. A필러 트림 판넬을 탈거한다.
 - 손으로 잡아 당긴다.
- ① 키이 홈에서 A필러 트림 판넬을 빼낸다.



■ 장착순서

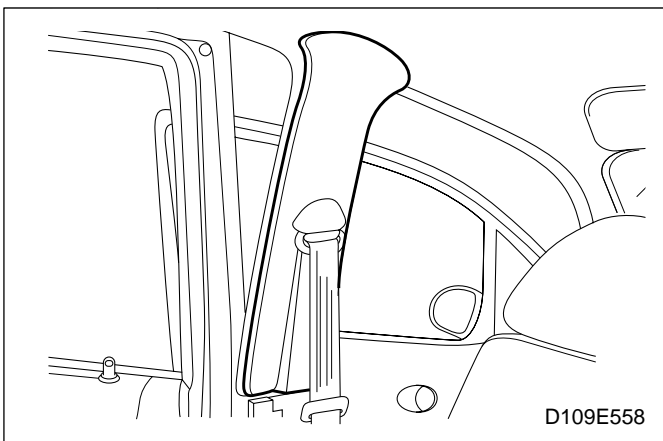
1. 탈거의 역순으로 장착한다.



어퍼 B필러 트림 판넬

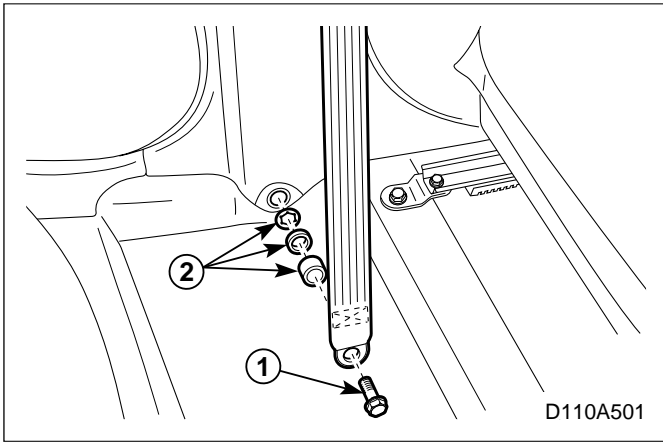
☐ 탈거순서

1. 프론트 시트벨트 상부 볼트를 푼다.
(단원10A, 실차정비 내용참조)
2. 어퍼 B필러 트림 판넬을 탈거한다.
 - 손으로 잡아 당긴다.
- ① 키이 홈에서 어퍼 B필러 트림 판넬을 빼낸다.



■ 장착순서

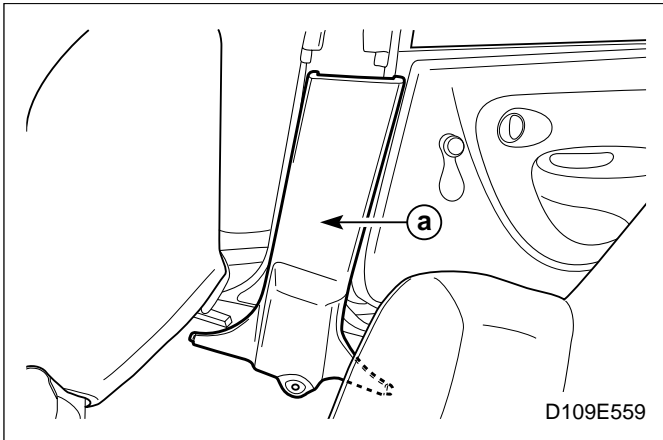
1. 탈거의 역순으로 장착한다.



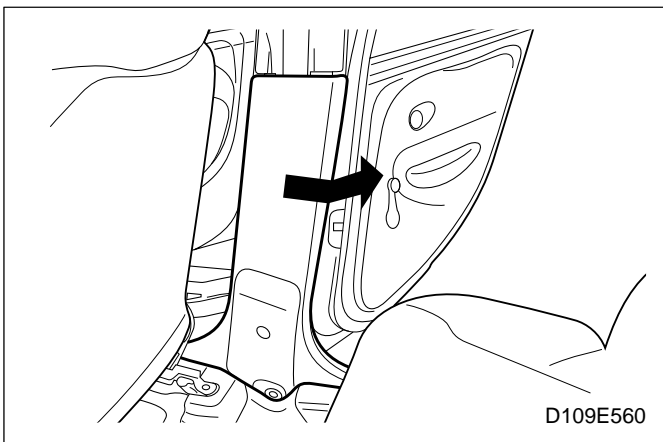
로어 B필러 트림 판넬

☐ 탈거순서

1. 프론트 시트벨트 하부볼트를 푼다.
 - ① 볼트를 푼다.
 - ② 볼트에서 스페이서(2개) 및 스프링 와셔를 빼낸다.
 - 시트벨트 앵커에서 플라스틱 프로텍터를 빼낸다.

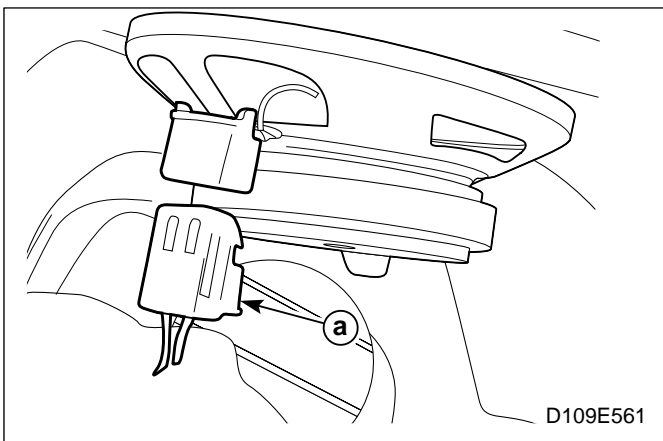


2. 로어 B필러 트림 판넬^a 옆부위를 벌려서 탈거한다.



■ 장착순서

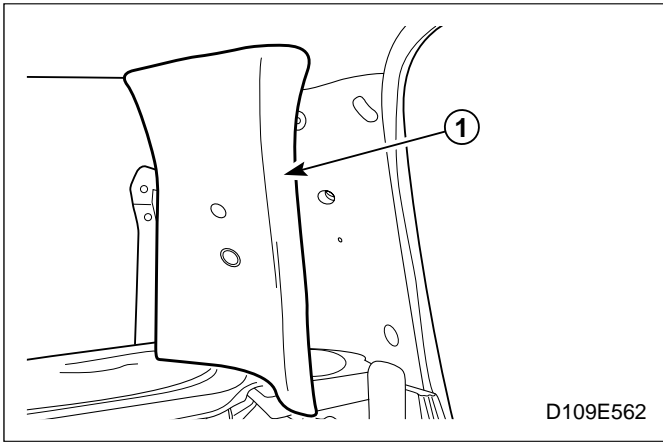
1. 탈거의 역순으로 장착한다.
 - 로어 B필러 트림 판넬의 한쪽면을 차량에 먼저 장착한 후 반대편 부위를 손으로 당기며 장착한다.



C필러 트림 판넬

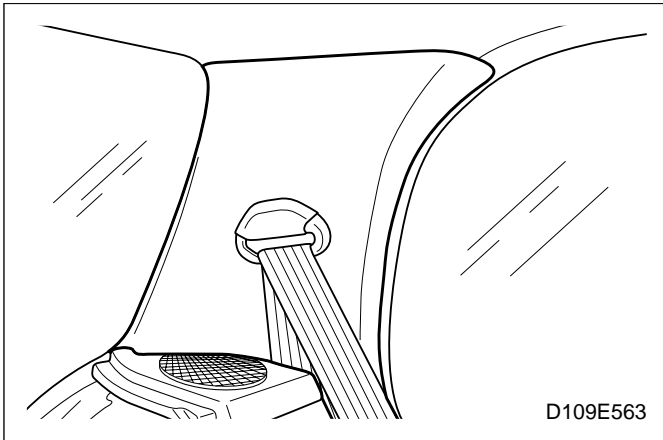
☐ 탈거순서

1. 백 도어를 연다.
2. 리어 스피커에서 배선컨넥터^a를 분리한다.



D109E562

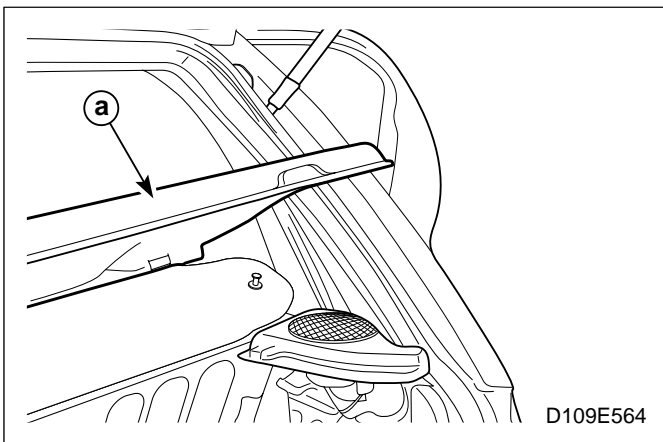
3. 리어 파슬 사이드 션프를 탈거한다.
(본단원. 실차정비 내용참조)
4. 리어 시트 백 쿠션을 앞으로 제친다.
5. 리어 시트 벨트 상부 볼트를 탈거한다.
(단원10A. 실차정비 내용참조)
6. C필러 트림 판넬을 탈거한다.
 - 손으로 잡아 당긴다.
 - ① C필러 트림 판넬을 탈거한다.



D109E563

■ 장착순서

1. 탈거의 역순으로 장착한다.

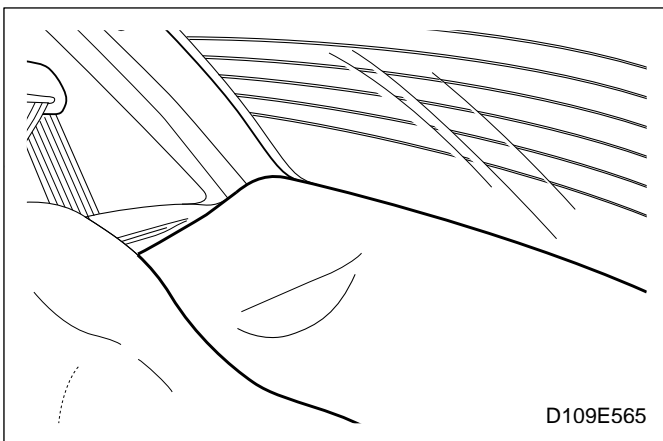


D109E564

리어 파슬 션프

□ 탈거순서

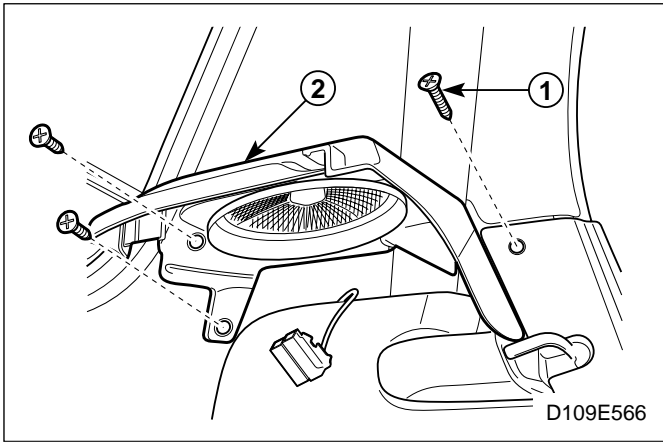
1. 백 도어를 연다.
2. 리어 파슬 션프^a를 탈거한다.



D109E565

■ 장착순서

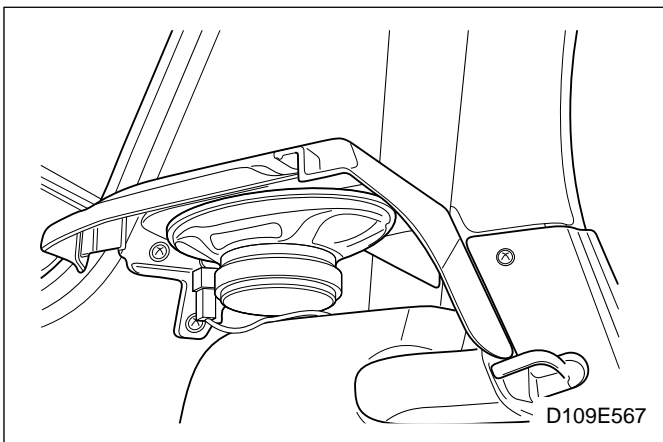
1. 탈거의 역순으로 장착한다.



리어 파슬 사이드 션프

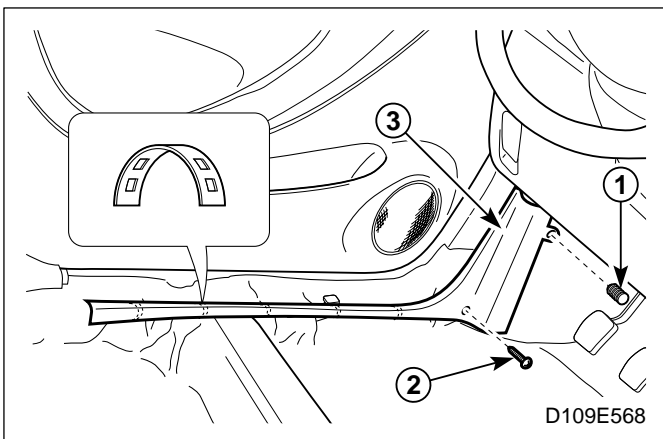
☐ 탈거순서

1. 배터리(-)케이블을 분리한다.
2. 백 도어를 연다.
3. 리어 시트 백 쿠션을 앞으로 제친다.
4. 리어 파슬 션프를 탈거한다.
(본단원, 실차정비 내용참조)
5. 리어 스피커를 탈거한다.
(단원9D, 실차정비 내용참조)
6. 리어 파슬 사이드 션프를 탈거한다.
 - ① 스크류(3)를 푼다.
 - ② 사이드 션프를 탈거한다.



■ 장착순서

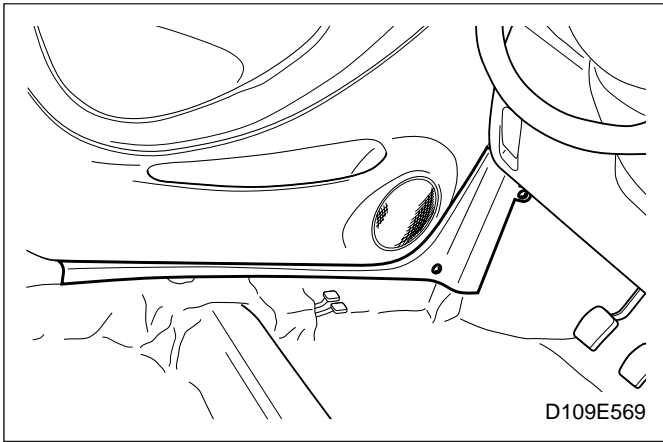
1. 탈거의 역순으로 장착한다.



프론트 로커트림 판넬

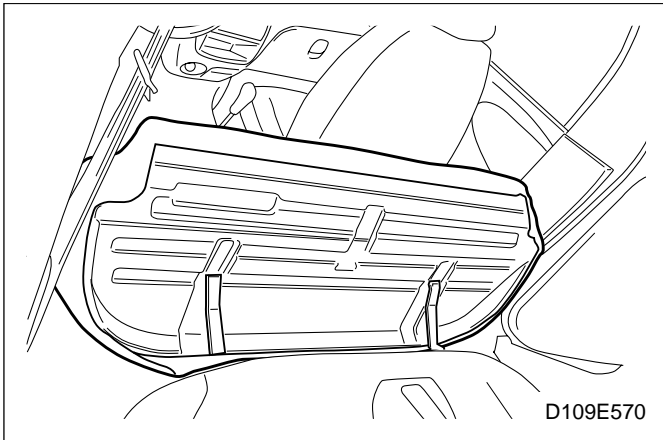
☐ 탈거순서

1. 로커트림 판넬을 탈거한다.
 - ① 클립을 빼낸다.
 - ② 스크류를 푼다.
 - ③ 로커트림 판넬을 탈거한다.



■ 장착순서

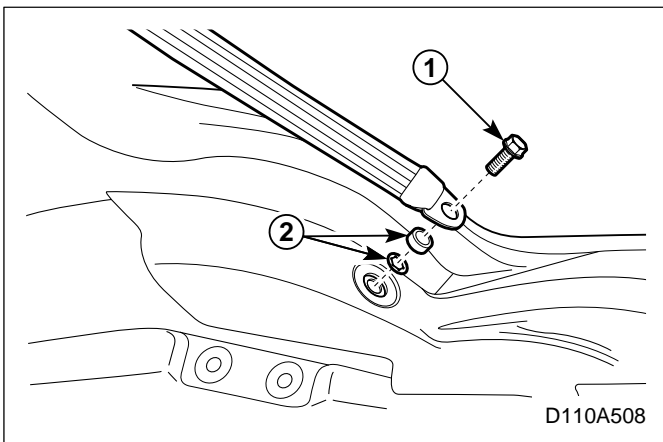
1. 탈거의 역순으로 장착한다.



리어 로커트림 패널

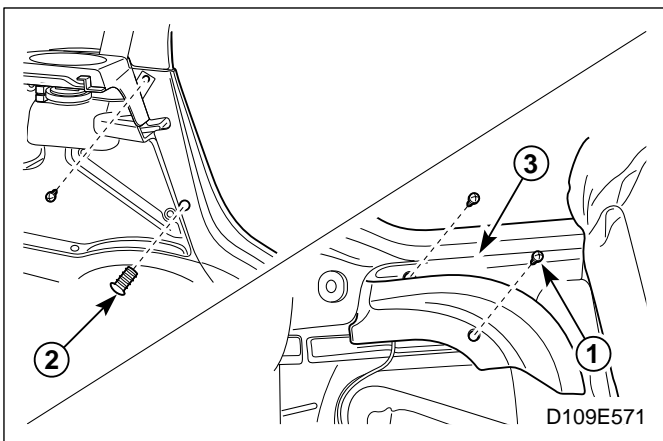
□ 탈거순서

1. 리어 시트 쿠션을 앞으로 제친다.



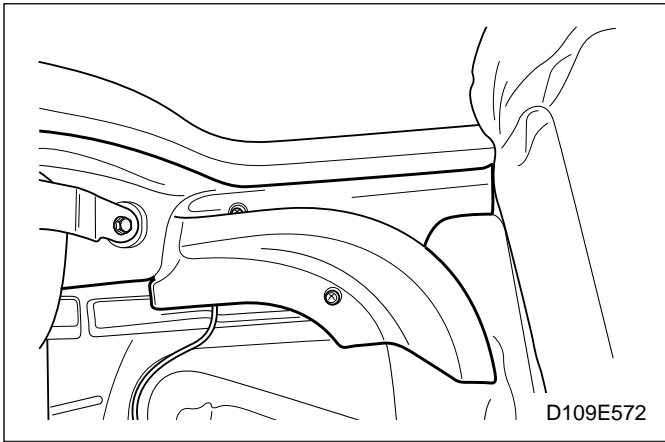
2. 리어 시트 벨트 하부 볼트를 푼다.

- ① 볼트를 푼다.
- ② 스페이서(1개) 및 스프링 와셔를 빼낸다.
 - 시트벨트 앵커에서 플라스틱 프로텍터를 빼낸다.



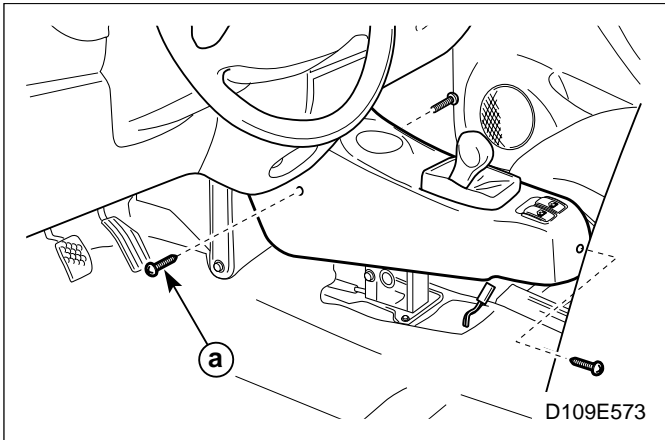
3. 로커트림 패널을 탈거한다.

- ① 스크류(3개)를 푼다.
- ② 클립을 탈거한다.
- ③ 리어 로커트림 패널을 탈거한다.



장착순서

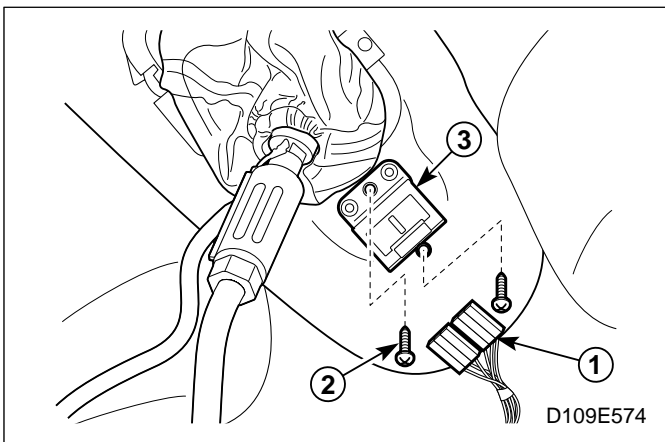
1. 탈거의 역순으로 장착한다.



플로어 콘솔

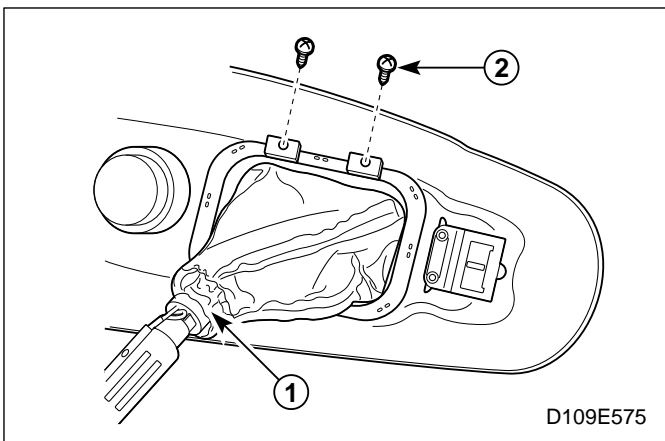
탈거순서

1. 배터리(-)케이블을 분리한다.
2. 플로어 콘솔 스크류ⓐ(3개)를 푼다.



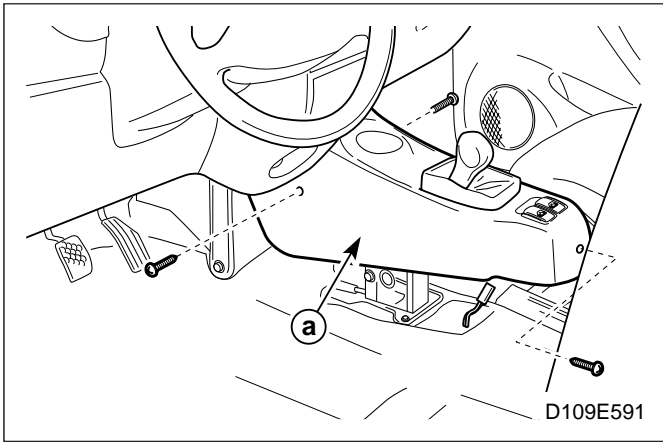
3. 파워윈도우 스위치를 탈거한다.

- ① 배선컨넥터를 분리한다.
- ② 스크류를 푼다.
- ③ 스위치를 분리한다.

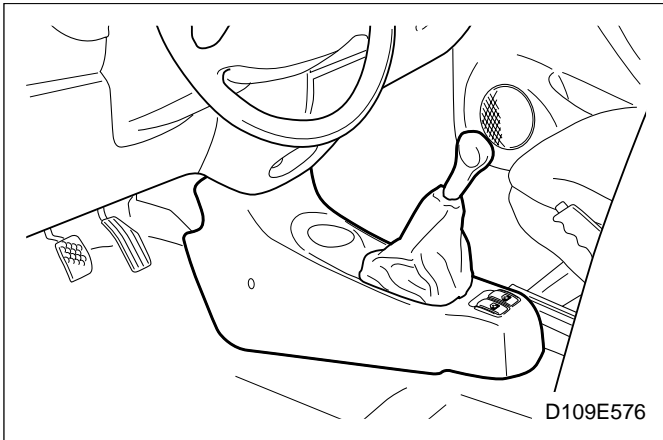


4. 변속레버 부트를 탈거한다.

- ① 클램프를 해제한다.
- ② 부트 스크류를 푼다.

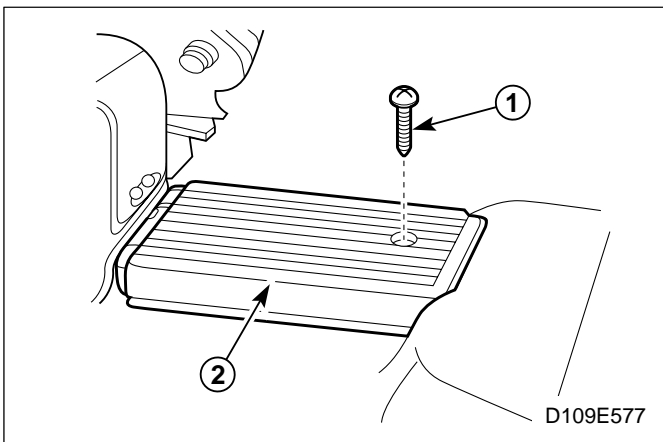


5. 플로어 콘솔^a을 탈거한다.



■ 장착순서

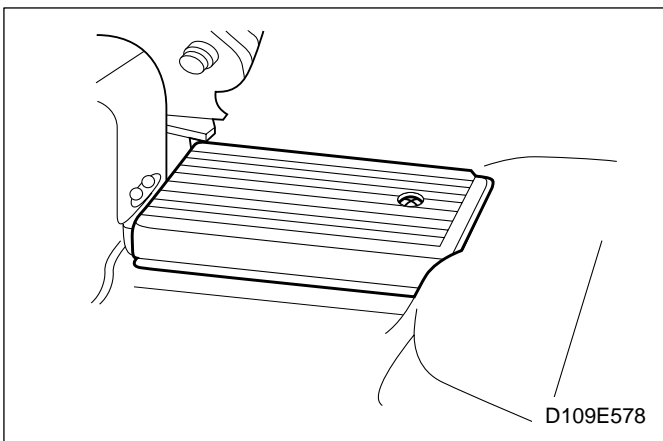
1. 탈거의 역순으로 장착한다.



파킹 브레이크 케이블 커버

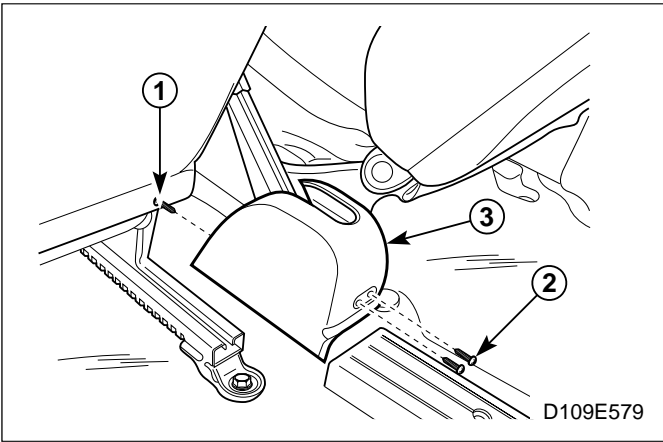
□ 탈거순서

1. 파킹 브레이크 케이블 커버를 탈거한다.
 - ① 스크류를 푼다.
 - ② 키이 홈에서 케이블 커버를 탈거한다.



■ 장착순서

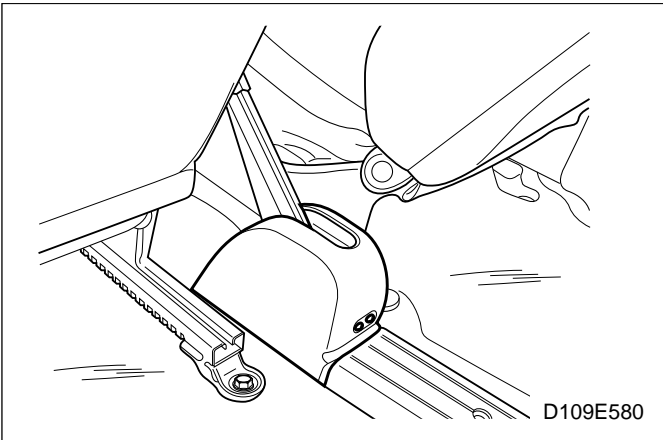
1. 탈거의 역순으로 장착한다.



파킹 브레이크 레버 커버

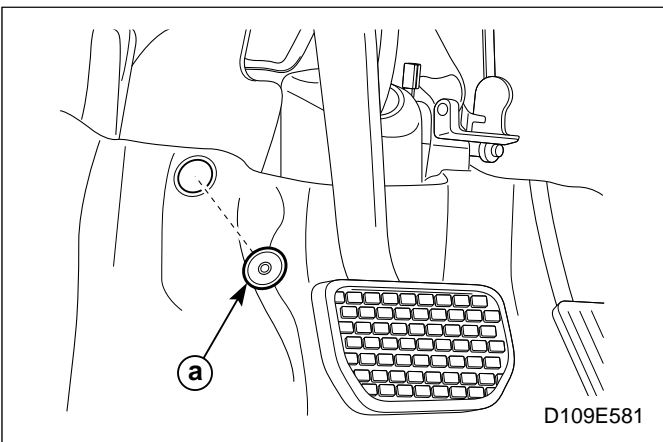
☐ 탈거순서

1. 파킹 브레이크 레버 커버를 탈거한다.
 - ① 클립을 제거한다.
 - ② 스크류를 푼다.
 - ③ 파킹 브레이크 레버 커버를 탈거한다.



■ 장착순서

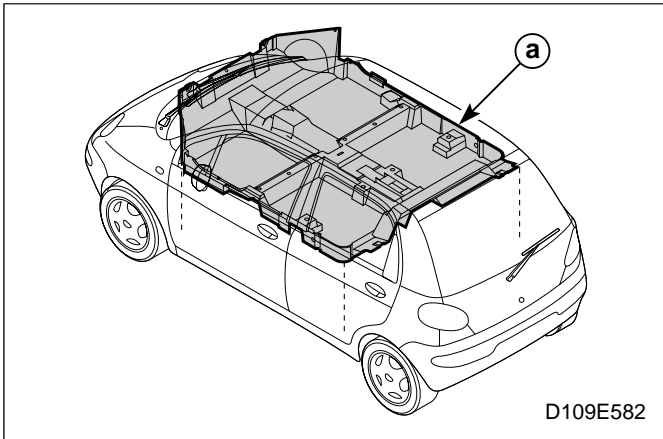
1. 탈거의 역순으로 장착한다.



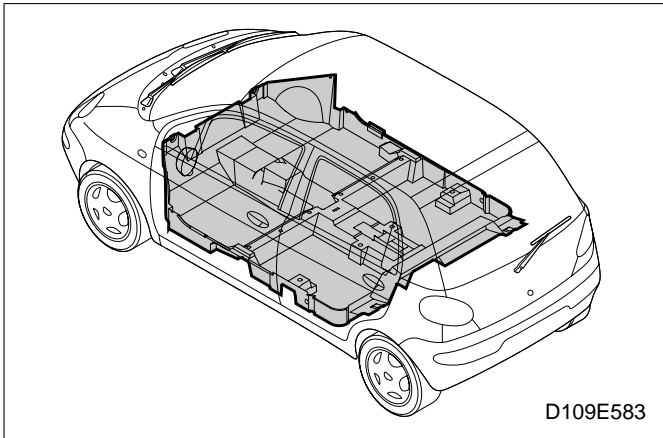
플로어 카펫

☐ 탈거순서

1. 배터리(-)케이블을 분리한다.
2. 좌·우 프론트 시트 어셈블리를 탈거한다.
(단원9B. 실차정비 내용참조)
3. 리어 시트 쿠션을 탈거한다.
(단원9B. 실차정비 내용참조)
4. 플로어 콘솔을 탈거한다.
(본단원. 실차정비 내용참조)
5. 좌·우 프론트 로커 판넬 트림을 탈거한다.
(본단원. 실차정비 내용참조)
6. 리어 로커 트림 판넬을 탈거한다.
(본단원. 실차정비 내용참조)
7. 로어 B필러 트림 판넬을 탈거한다.
(본단원. 실차정비 내용참조)
8. 파킹 브레이크 케이블 커버를 탈거한다.
(본단원. 실차정비 내용참조)
9. 파킹 브레이크 레버 커버를 탈거한다.
(본단원. 실차정비 내용참조)
10. 운전석 및 조수석 아래의 클립ⓐ(2개)을 제거한다.

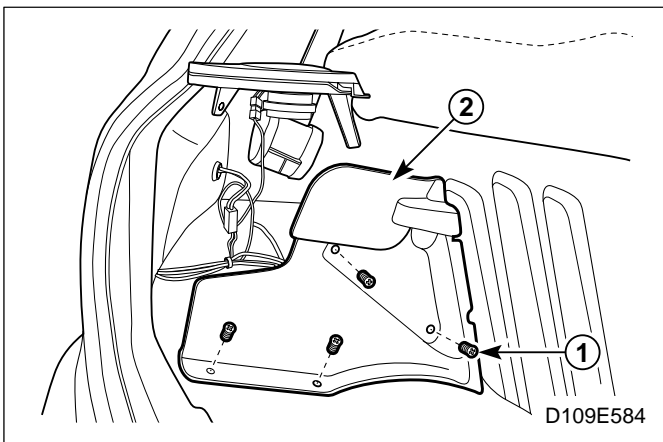


11. 차량에서 플로어 매트[ⓐ]를 탈거한다.



▣ 장착순서

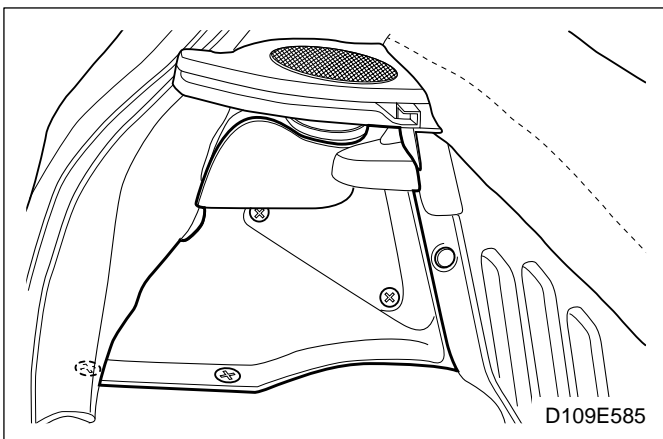
1. 탈거의 역순으로 장착한다.



트렁크 룸 힐 하우스 트림 판넬

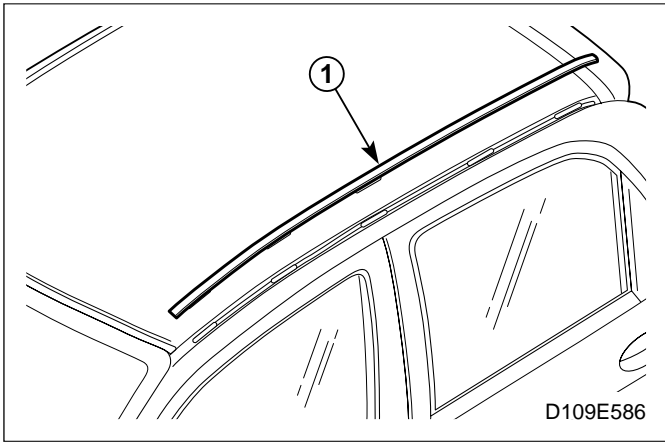
▣ 탈거순서

1. 리어 파슬 셀프를 탈거한다.
(본단원. 실차정비 내용참조)
2. 트렁크 룸 힐 하우스 트림 판넬을 탈거한다.
 - ① 플라스틱 스크류를 푼다.
(운전석 측-4개, 조수석 측-3개)
 - ② 트림 판넬을 탈거한다.



▣ 장착순서

1. 탈거의 역순으로 장착한다.

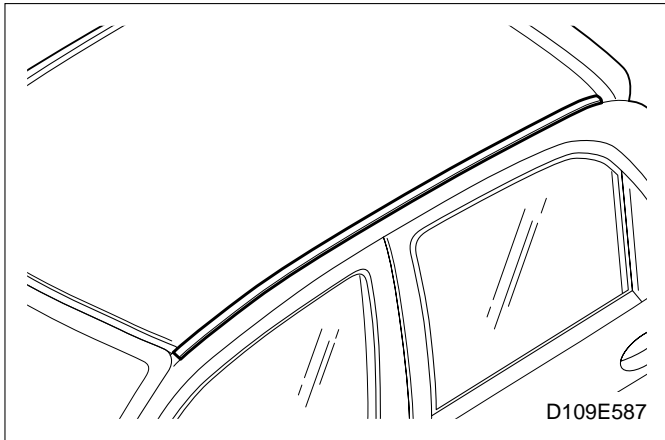


외장 트림

루프몰딩

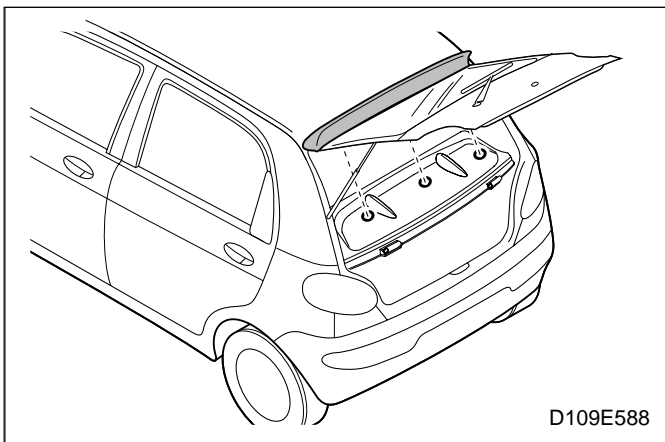
☐ 탈거순서

1. 루프몰딩을 탈거한다.
 - ① 손으로 당겨 몰딩을 탈거한다.



■ 장착순서

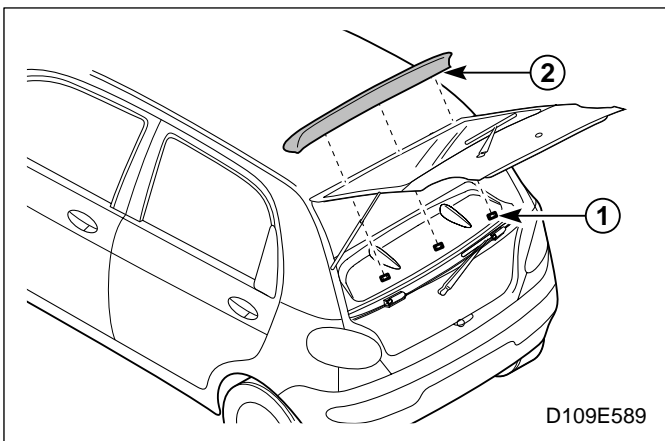
1. 탈거의 역순으로 장착한다.



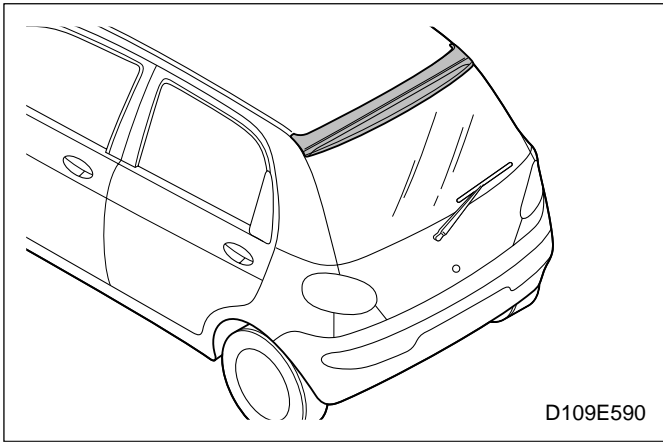
리어 스포일러

☐ 탈거순서

1. 백 도어를 연다.
2. 백 도어에서 리어 스포일러 슝(3개)을 제거한다.



3. 리어 스포일러를 탈거한다.
 - ① 너트(3개)를 푼다.
 - ② 리어 스포일러를 탈거한다.



■ 장착순서

1. 탈거의 역순으로 장착한다.